



**RK ROSE+KRIEGER**

A Phoenix Mecano Company

01/2010



**BLOCAN<sup>®</sup> – PROFIL-TECHNIK**  
**BLOCAN<sup>®</sup> – PROFILE TECHNOLOGY**

# Vorwort

## Preface

Als Systemkomponenten-Hersteller bietet Ihnen RK Rose+Krieger neben den in diesem Katalog dargestellten BLOCAN®-Artikeln weitere umfangreiche Produktlinien für den Maschinen- und Anlagenbau.

Die entsprechenden Hauptkataloge aus den Bereichen Verbindungs-Technik, Linear-Technik und Förder-Technik können bei Bedarf bei uns angefordert werden. Zudem haben wir alle Produktbereiche auf einer CD-ROM "Gesamtprogramm" zusammengefasst. Diese liegen dort im PDF-Format vor und können direkt von der CD geöffnet werden.

Alle aktuellen PDF-Kataloge finden Sie auch unter [www.rk-rose-krieger.com](http://www.rk-rose-krieger.com) im Download-Bereich.

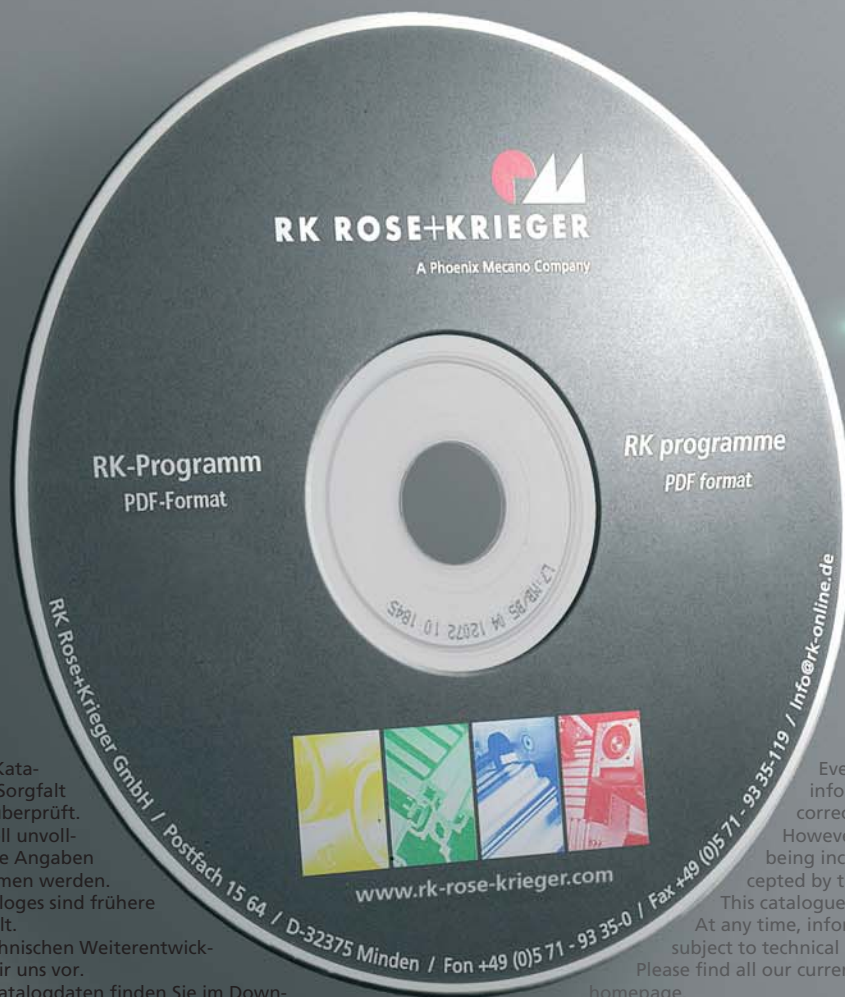
Zusätzlich stehen Ihnen dort CAD-Daten unserer Produkte in über 60 verschiedenen Austauschformaten zur Verfügung.

As a system components manufacturer, RK Rose+Krieger offers several products for machine- and installation construction as well as the BLOCAN® articles shown in this catalogue.

We can supply the main catalogues for pipe connection technology, linear technology and materials handling. We have also compiled all product ranges on one CD-ROM, "RK programme". These are contained in PDF format and can be accessed directly from the CD.

All current PDF catalogues are also available under [www.rk-rose-krieger.com](http://www.rk-rose-krieger.com) in the download menu.

This also contains CAD data of our products in over 60 different interchange formats.



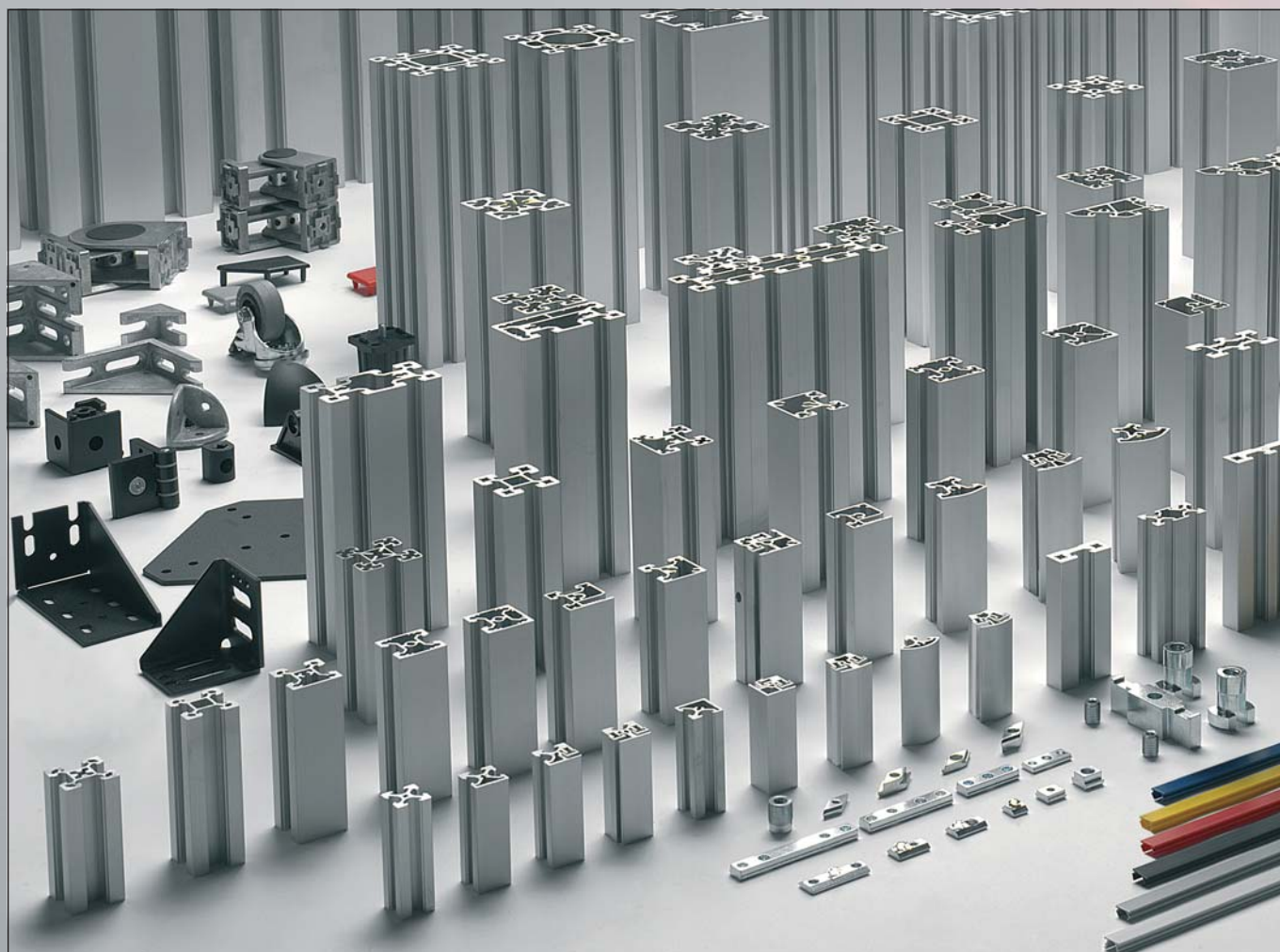
Die Angaben in diesem Katalog wurden mit größter Sorgfalt und auf Richtigkeit hin überprüft. Jedoch kann für eventuell unvollständige oder fehlerhafte Angaben keine Haftung übernommen werden. Mit Ausgabe dieses Kataloges sind frühere Katalogauflagen überholt. Änderungen, die der technischen Weiterentwicklung dienen, behalten wir uns vor. Die jeweils aktuellsten Katalogdaten finden Sie im Downloadbereich unserer Internetseiten.

Every care has been taken that the information stated in this catalogue is correct at the time of publication.

However, in the case of any information being incorrect no responsibility can be accepted by the company.

This catalogue supersedes all previous versions. At any time, information in this catalogue may be subject to technical alterations.

Please find all our current catalogues as download on our homepage.



Der Wunsch nach uneingeschränkter Anpassungsfähigkeit von Konstruktionsmodulen gewinnt stetig an Bedeutung. Um Ihrem Anspruch und dem Ihrer Kunden zu begegnen, haben wir den einzigartigen BLOCAN®-Profilbaukasten noch umfassender gestaltet. Speziell die neue, eigenständige Schwerlastbaureihe mit seiner patentierter Verbindungstechnik eröffnet bisher unerreichte Einsatzmöglichkeiten für den Maschinenbau. Wie bei den bekannten BLOCAN®-Systemen gilt auch hier: Verbinden ohne Endenbearbeitung - Ablängen und montieren!

Einzigartig deshalb, weil die BLOCAN®-Systeme nicht nur untereinander, sondern auch produktübergreifend zu den RK Rohrverbindungssystemen, RK Linear-einheiten und der RK Antriebstechnik kompatibel sind. Hieraus ergeben sich faszinierende Anwendungsmöglichkeiten.

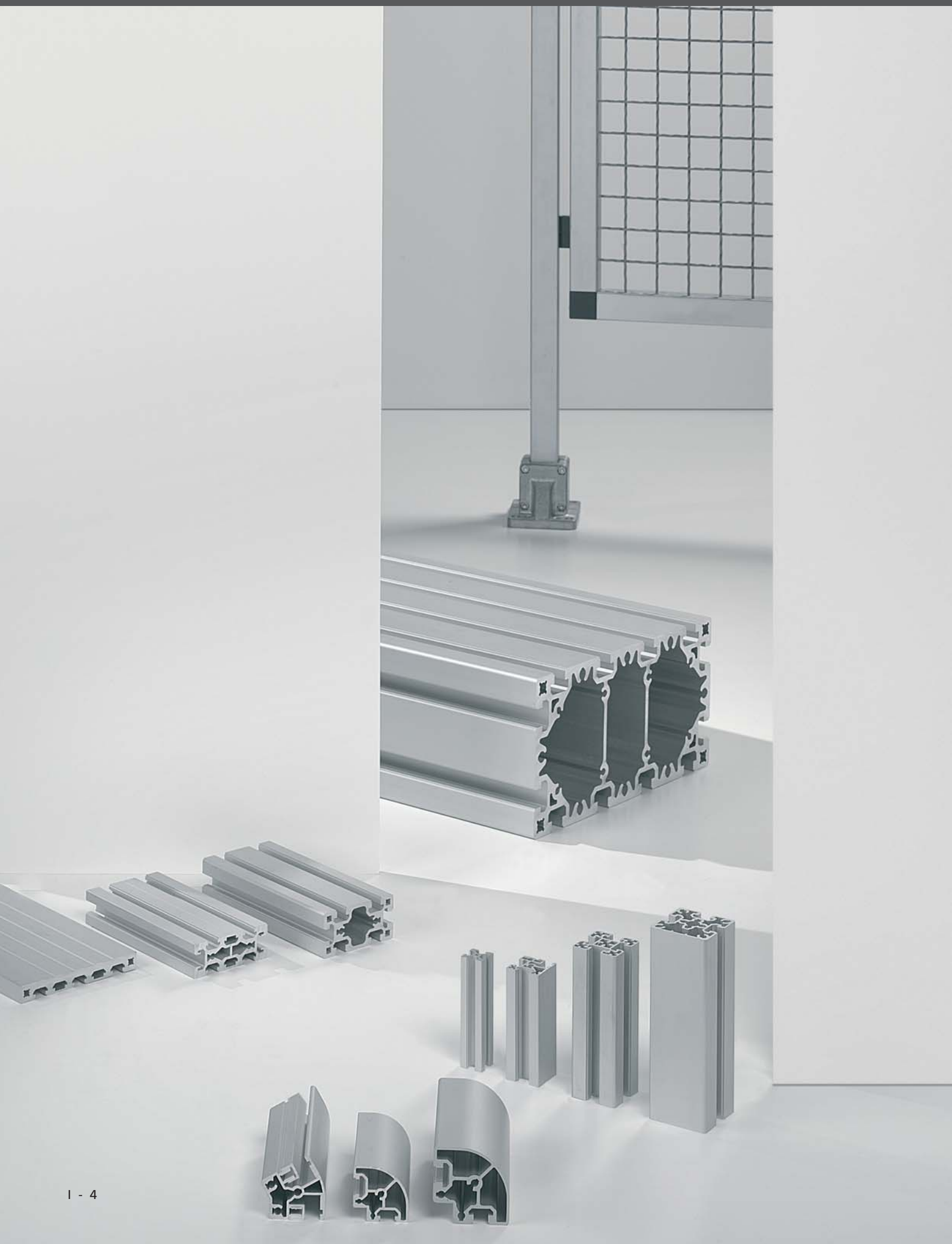
Neben der Balance aus technischer Lösung und wirtschaftlicher Akzeptanz, müssen zunehmend auch visuelle Ansprüche erfüllt werden. Wir unterstützen Sie dabei. Durch unsere Mitarbeiterinnen und Mitarbeiter, sowie durch unseren Systempartner in Ihrer Nähe.

The demand for absolutely flexible construction modules is continuously growing. In order to fulfil your and your customers' requirements, we have further improved our unique BLOCAN® modular profile system. In particular the new, self-contained series of heavy-duty profiles – with its patented connection technique – offers unimaginable applications in the field of mechanical engineering. Connecting without further machining – just cut to measure and assemble!

The uniqueness of BLOCAN® systems is the compatibility of their profiles not only to one another, but also to all other RK product families: RK Tube connection system, RK Linear components and RK Drive systems. Thus, offering fascinating application possibilities.

Besides the balance between technical solutions and cost-effective acceptance, also esthetical demands must be increasingly fulfilled. We support you in that with our staff and our system partners in your area.

**BLOCAN<sup>®</sup> PROFIL-TECHNIK**  
**BLOCAN<sup>®</sup> PROFILE TECHNOLOGY**



## Einleitung

- Inhaltsverzeichnis
- RK-Infomobil
- Verbindungstechniken
- Profilübersicht/-daten
- Nutgeometrien
- Montagetipps
- RK Easywork
- gebogene Profile

## Introduction

- Contents
- RK Infovan
- Connection techniques
- Profile overview/ profile data
- Slot geometry
- Assembly tips
- RK Easywork
- bent profiles



### Mäuse-BLOCAN®

Die kleine 20er Profilbaureihe (6mm Nutbreite) für Konstruktionen mit geringeren Belastungen. Kompatibel zum Profil-Montagesystem.

### Mäuse-BLOCAN®

The small series of profiles size 20 (slot of 6 mm width) for structures bearing light loads. Compatible with the Profile assembly system.



### Profil-Montagesystem

Das umfangreiche System mit einer Vielzahl an Profilgrößen und Varianten mit einer 30er oder 40er Nutgeometrie (10 mm Nutbreite).

### Profile assembly system

The large system with manifold profile dimensions and variants, with slot geometry sizes 30 and 40 (slot 10 mm width).



### G-Profile

G-Profile sind besonders interessant für Anwendungen mit hohem Hygieneanspruch, da die Flächen leicht zu reinigen sind. Befestigungsnuten lassen sich bei Bedarf nachträglich öffnen.

### G-profiles

G-profiles are particularly interesting for applications with highest requirements of hygiene, because the surfaces can be cleaned easily. Integrated fixing slots can be opened at any position.



### Schwerlastprofile

Profilsystem mit einer sehr hohen Biege- und Torsionssteifigkeit. Anbauteile können über DIN-Nutensteine DIN 508 (Nutbreite 18 mm) befestigt werden.

### Heavy duty profiles

Profile system with extremely high flexural and torsional stiffness. Add-on parts can be fixed by means of standard slot stones DIN 508 (slot of 10 mm width).



### Schutz- und Abtrennungssystem

Für Umhausungen, Zugangssicherungen oder einfach nur als Sichtschutz. Mit vorgefertigten Raster-elementen oder nach individuellen Wünschen. In eloxierter Aluminium-Profiltechnik, standardisiert und doch kundenspezifisch.

### Protection and partitioning system

For enclosures, perimeter access guardings or simply blinds. Extruded aluminium profiles, by using standard frames or taylormade to customers specifications.

## Anhang

- Werkzeuge
- Fax-Anfrage
- Stichwortverzeichnis

## Appendix

- Tools
- Fax enquiry form
- Index

## Mäuse-BLOCAN®



### Kapitel II

Klein in den Abmessungen und flink in der Montage sind die Aluminiumprofile dieser Baureihe mit 20mm Kantenlänge und 6mm Nutbreite. Adaptionen zum Profil-Montagesystem bieten ideale Kombinationsmöglichkeiten.

### Chapter II

The aluminium profiles of this series – with their 20 mm square size and 6 mm wide slot – are small and assembled quickly. They can be adapted to the profile assembly system to create perfect combinations.

Type	Seite	Type	Page
Profile.....	4 - 9	Profiles .....	4 - 9
Flanschleistenverbindungen.....	10 - 11	Flange bracket connections.....	10 - 11
Zubehör .....	12 - 27	Accessories .....	12 - 27

## Profil-Montagesystem Profile Assembly System



### Kapitel III

Verschiedene Profilgeometrien und -größen gestatten die bestmögliche Anpassung an technische und wirtschaftliche Rahmenbedingungen. Die BLOCAN®-Profile setzen individuelle Akzente bei Funktion und Optik. Umfangreiches und praktisches Zubehör rundet den in der Industrie geschätzten Baukasten ab.

### Chapter III

Due to the variety of their geometries and dimensions, these profiles satisfy all technical and economic general conditions at best. The BLOCAN® profiles focus on personalised functions and optics. This modular kit – highly appreciated in the industry – is complemented with a wide range of practical accessories.

Type	Seite	Type	Page
Profile.....	6 - 63	Profiles .....	6 - 63
Rechtwinklige Verbindungen .....	65 - 101	Right-angle connections.....	65 - 101
Kreuzende Verbindungen .....	102 - 103	Cross connections.....	102 - 103
Winkelverbindungen .....	104 - 111	Angle connections .....	104 - 111
Stirnseitige u. parallele Verbindungen .....	112 - 117	End and parallel conenctions.....	112 - 117
Nutensteine, Schrauben u. Zubehör.....	118 - 127	Slot stones, screws and accessories .....	118 - 127
Profilabdeckungen.....	128 - 135	Profile coverings.....	128 - 135
Flächenelemente, Zubehör.....	136 - 152	Surface elements, accessories.....	136 - 152
Stützfüße, Räder, Zubehör.....	154 - 168	Feet, castors, accessories.....	154 - 168
Beschläge .....	172 - 184	Fittings .....	172 - 184
Gleitstück/Förderelemente.....	186 - 194	Sliding block/Conveying elements .....	186 - 194
Pneumatik.....	196 - 197	Pneumatic.....	196 - 197
Kabelkanalsystem .....	198 - 202	Cable channel system.....	198 - 202

## G-Profile G-profiles

### Kapitel IV

Die G-Profile vermitteln den Anschein ästhetischer Vierkantrohre und lassen Ihren gestalterischen Ideen alle Möglichkeiten. Stabilität und Funktion befinden sich im Inneren der Profile und bleiben in der späteren Anwendung unsichtbar.

Type	Seite
Profile.....	4
Verbindungstechnik.....	5 - 7
Zubehör .....	8 - 13

## Schwerlastprofile Heavy duty profiles

### Kapitel V

Das Verhältnis aus Festigkeit und Eigengewicht macht diese Baureihe für Anwendungen interessant, die bislang nur mit groß dimensionierten Stahlprofilen denkbar waren. Der patentierte Druckverbinder erleichtert den Aufbau und entlastet effizient Konstruktions- und Montageaufwendungen.

Type	Seite
Profile.....	4 - 6
Druckverbinder.....	7 - 9
Zubehör .....	10 - 20

### Chapter IV

The G-profiles purport to be aesthetic square tubes and give your creative ideas all possibilities to be put into practice. Stability and functionality are integrated in the profiles and remain invisible for later application.

Type	Page
Profiles.....	4
Connection technology .....	5 - 7
Accessories .....	8 - 13

### Chapter V

The ratio between their stability and their own weight makes this series of profiles suitable for all those applications which were, so far, only possible with large-dimensioned steel profiles. The patented press mount connector facilitates the construction and reduces effectively the construction and assembly workload.

Type	Page
Profiles .....	4 - 6
Press mount connector .....	7 - 9
Accessories .....	10 - 20



II

III

IV

V

VI

VII

## Schutz- und Abtrennungssystem Protection and partitioning system



### Kapitel VI

Für Umhausungen, Zugangssicherungen oder einfach nur als Sichtschutz. Mit vorgefertigten Rasterelementen oder nach individuellen Wünschen. In eloxierter Aluminium-Profiltechnik, standardisiert und doch kundenspezifisch.

Type	Seite
Systemauswahl .....	4
Sicherheitsabstände .....	6 - 7
Das Rastersystem .....	8 - 19
Systemprofile .....	20 - 31
Zubehör .....	32 - 51
Fax-Anfrage .....	52

### Chapter VI

For enclosures, perimeter access guardings or simply blinds. With prefabricated or custom personalized lattices panels. Extruded aluminium profiles, standardised yet customised.

Type	Page
Choosing a system .....	4
Safety distances .....	6 - 7
The modular system .....	8 - 19
Profiles .....	20 - 31
Accessories .....	32 - 51
Fax enquiry form .....	53

## Anhang Appendix



### Kapitel VII

Type	Seite
Werkzeug .....	3 - 8
Bauteile-Bibliothek .....	10
Fax-Anfrage .....	11
Anwendungsbeispiele .....	12 - 15
Wegbeschreibung .....	16 - 17
Phoenix Mecano .....	18 - 19
Programmübersicht .....	20 - 21
Stichwortverzeichnis .....	26 - 27

### Chapter VII

Type	Page
Tools .....	3 - 8
Product library .....	10
Fax form .....	11
Application examples .....	12 - 15
Location plan .....	16 - 17
Phoenix Mecano .....	18 - 19
Programme overview .....	22 - 23
Index .....	28 - 29



## RK Infomobil .... Innovations on Tour

### RK Infovan .... Innovations on Tour

Mit unserem Infomobil geben wir ihnen die Möglichkeit, unsere Produkte live zu erleben – ohne sich dem üblichen Messerummel auszusetzen und viel wertvolle Zeit zu verlieren.

Wir laden Sie in unser Infomobil ein, sich ausführlich zu informieren. Auf 20 Präsentationstafeln finden Sie einen umfassenden Überblick über unser Produktprogramm.

Einige Exponate zeigen Ihnen Anwendungsmöglichkeiten auf. Natürlich ist unser Infomobil auch mit modernster Videotechnik ausgestattet, mit der wir Ihnen gerne auch unsere Produktvideos präsentieren. Freuen Sie sich auf unseren Besuch!



With our info van we offer you the possibility of experiencing our products live with no need for you to expose yourself to usually overcrowded fairs nor to lose useful time.

For more detailed information we invite you to have a look at our info van.

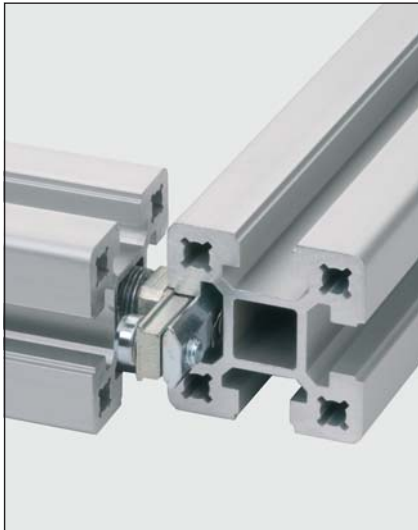
On the 20 display panels you find an extensive overview of our product range whereas the exhibits show you some application examples.

Of course our info van is also equipped with state-of-the-art video technology which enables us to show you our product videos.

Enjoy our visit!



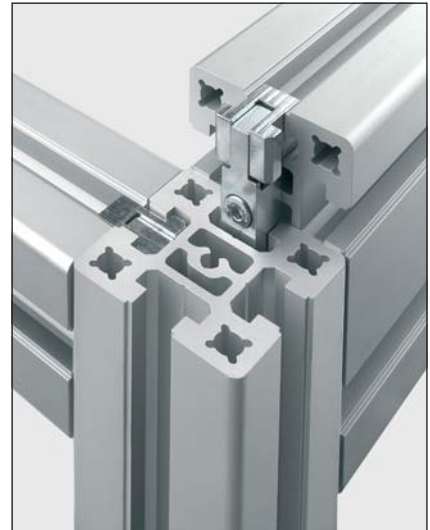
**BLOCAN®-Verbindungstechnik**  
**.... Montage ohne Bohren und Schweißen!**



**Spannbügelverbindung**  
(nähere Beschreibung siehe Seite III-68-72)  
Hidden bracket connection  
(for a more precise description see page III-68-72)



**Flanschleistenverbindung**  
(nähere Beschreibung siehe Seite III-74-77)  
Flange bracket connection  
(for a more precise description see page III-74-77)



**Druckverbinder für Schwerlastprofile** (siehe Seite V-8-9)  
Press mount connector for heavy duty profiles (see page V-8-9)

**Argumente die Sie überzeugen werden:**

**1. Kostenvorteil**

- Durch die patentierte Spannbügel- und Flanschleistenverbindung ist keine mechanische Bearbeitung erforderlich.
- Konstruktions- oder Montagefehler können leichter behoben werden.

**2. Einfach**

- Nur bestellen und montieren.

**3. Kompatibilität**

- Die mechanischen Grundelemente des RK - Baukastens sind produktübergreifend miteinander und untereinander kombinierbar.

**4. Optik**

- Die Verbindung ist von außen nicht sichtbar und somit bei Verwendung von Zubehörteilen kein Störfaktor.

**5. Festigkeit**

- Der Profilquerschnitt wird nicht durch Bohrungen oder Ausfräsungen geschwächt.
- Die Profile sind durch die Verbindungstechnik gegen Verdrehung gesichert.
- Durch eine spezielle Geometrie der Nuten wird eine optimale Krafteinleitung ermöglicht.

**6. Hilfsmittel**

- Einfache Werkzeuge wie „Schraubendreher“ und „In-

busschlüssel“ genügen zur Montage.

**7. Kostenlos**

- Zuschnitt nach Wunsch.

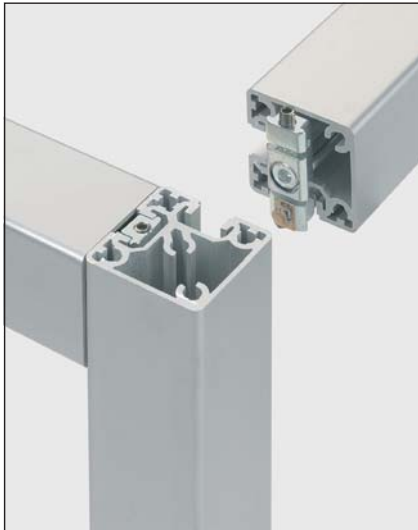
**8. Umwelt**

- Recyclinggerechte Materialien als Verpackung.

**9. Service**

- Bereits im Profil vormontierte Verbindungssätze auf Wunsch.
- CAD - Bauteile - Bibliotheken als Unterstützung für die Konstruktionsabteilung.
- Kurze Lieferzeiten und -wege durch BLOCAN®-Stützpunktlager in Ihrer Nähe.

## BLOCAN® connection techniques .... assembly without drilling nor welding!



Verbindung mit Flansch-nutenstein -N- für Profile mit glatten Außenflächen  
Connection by flange slot stone -N- for profiles with smooth outer surface



Verbindung von G/GG und R-Profilen über Eckverbinder (nähere Beschreibung siehe S. III-86)  
Connection of G/GG and R profiles by means of a corner joint (for a more precise description see page III-86)



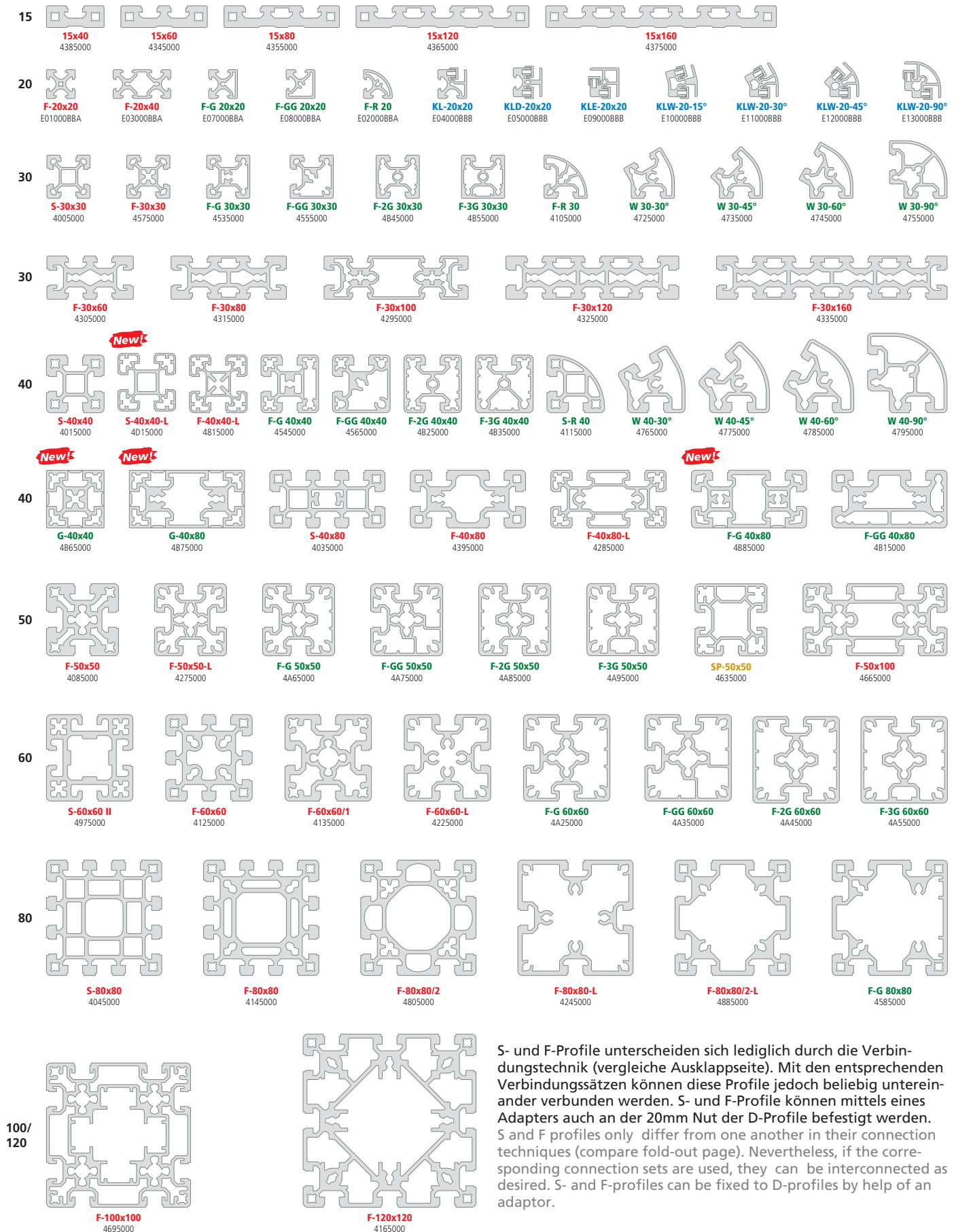
Verbindung von Winkel- und Klemmprofilen über Eckverbinder (nähere Beschreibung siehe S. III-84-85)  
Connection of angle and clamp profiles by means of a corner joint (for a more precise description see page III-84-85)

### Our convincing features:

- 1. Cost advantage**
  - No additional machining is needed thanks to the patented hidden bracket and flange bracket connection.
  - Design and assembly mistakes can be easily eliminated.
- 2. Simplicity**
  - Just order and install.
- 3. Compatibility**
  - The mechanical base elements of the RK modular system can be combined among each other and with all other RK products.
- 4. Visual aspect**
  - Being the connection not visible from outside it does not affect the use of accessory parts.
- 5. Stability**
  - The profile section is not weakened by drillings or millings.
  - The connection technique secures the profiles against torsion.
  - A special slot geometry provides an optimal transmission of the forces.
- 6. Tools**
  - Simple tools such as screw-drivers and hexagonal wrenches are sufficient for the assembly.
- 7. Free of charge**
  - Cut to length upon request
- 8. Environment**
  - Recyclable packaging materials.
- 9. Service**
  - Connection sets preassembled to the profile upon request.
  - CAD product library to support the designers.
  - Reduced lead times and routings thanks to BLOCAN base warehouses close to you.


# Profilübersicht


## Profile overview




S- und F-Profil unterscheiden sich lediglich durch die Verbindungstechnik (vergleiche Ausklappseite). Mit den entsprechenden Verbindungssätzen können diese Profile jedoch beliebig untereinander verbunden werden. S- und F-Profil können mittels eines Adapters auch an der 20mm Nut der D-Profil befestigt werden.

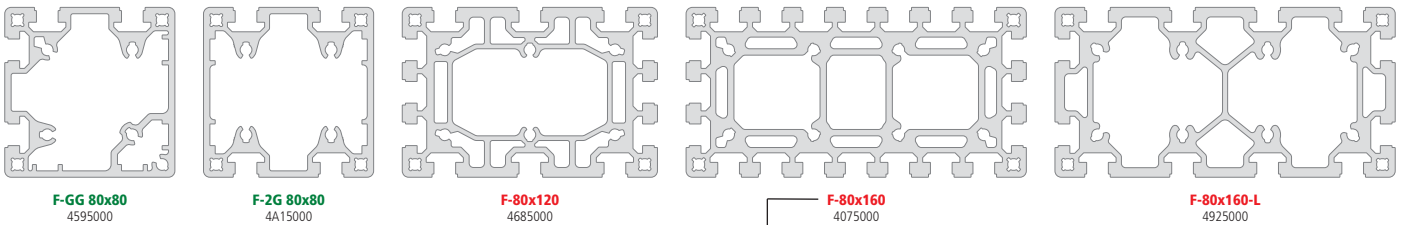
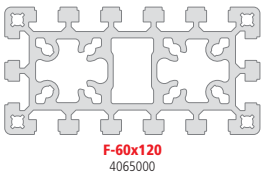
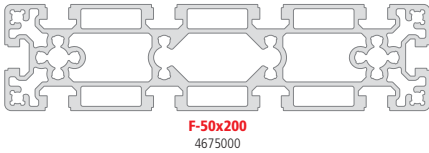
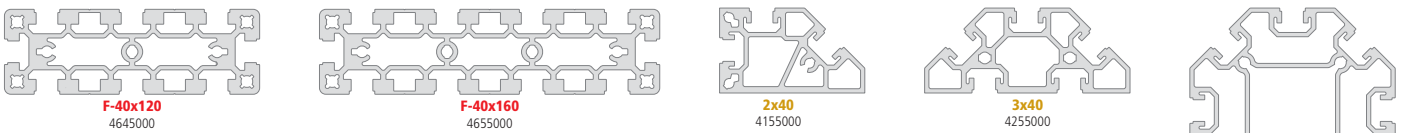
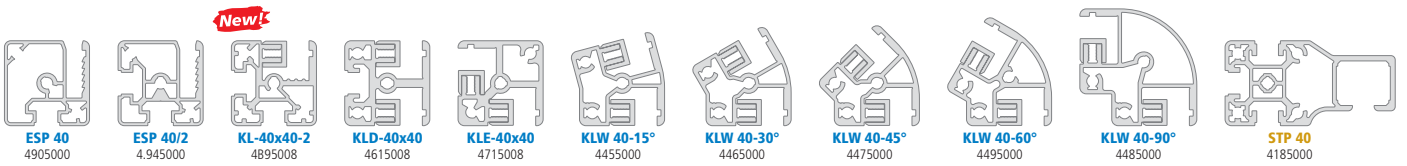
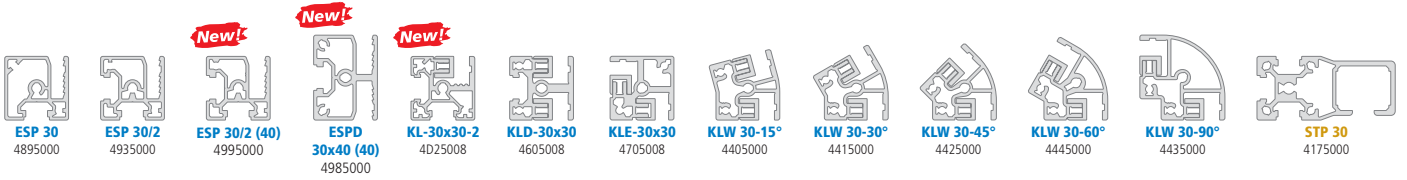
S and F profiles only differ from one another in their connection techniques (compare fold-out page). Nevertheless, if the corresponding connection sets are used, they can be interconnected as desired. S- and F-profiles can be fixed to D-profiles by help of an adaptor.

 Systemprofil  
Modular profile

 Klemmprofil  
Clamping profile

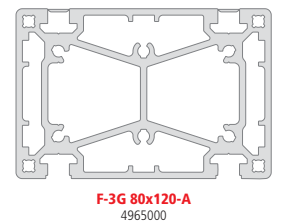
 Systemprofil mit glatten Außenfläche  
Modular profile with plane outer surface

 Sonderprofil  
Special profile



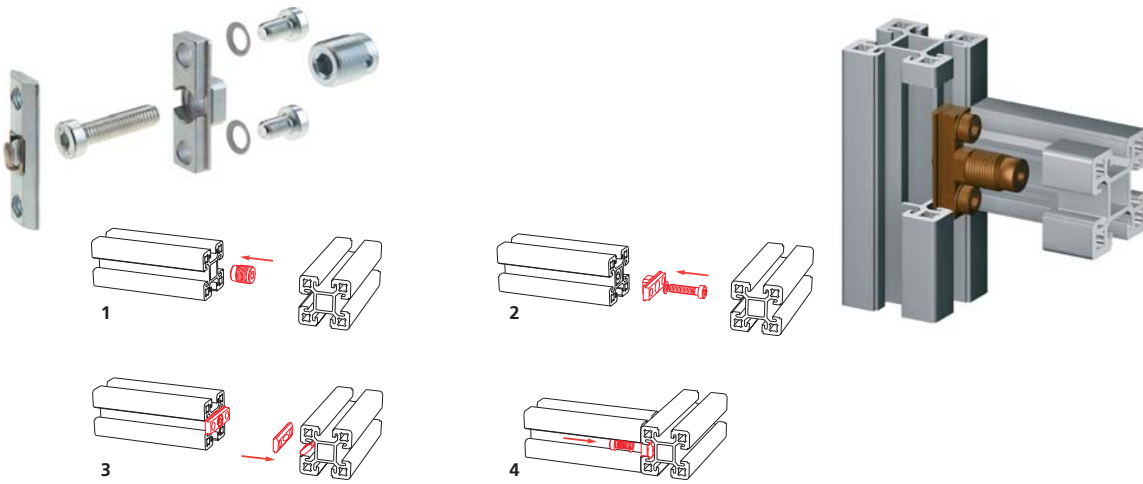
Typ

Bestell-Nr. (Zuschnitt)  
order number (cut)



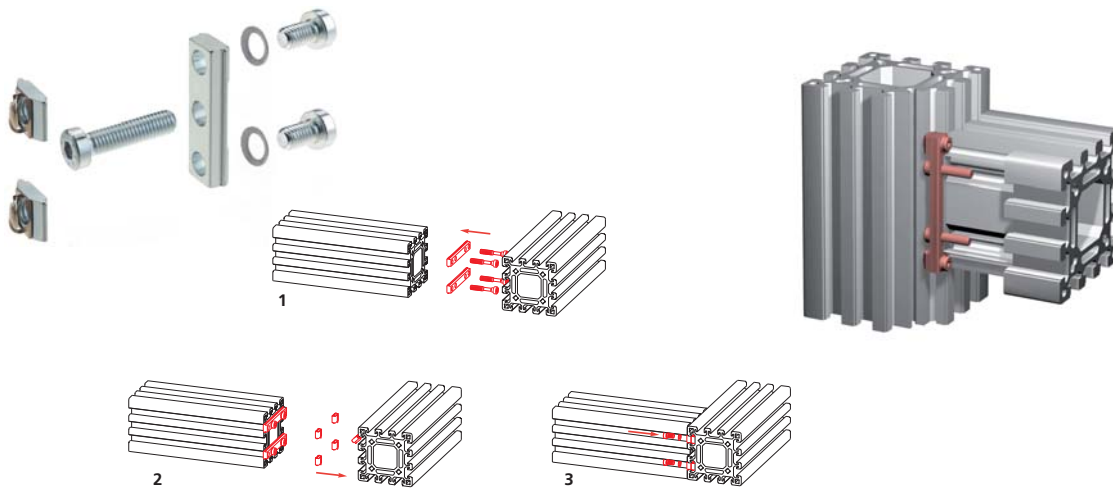
Spannbügel für S-Profile

hidden bracket connection for S profile



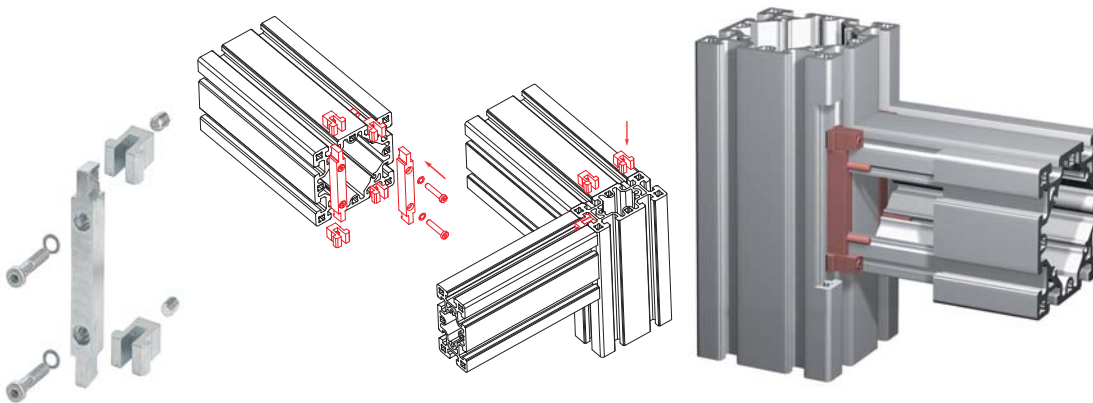
Flanschleiste für F-Profile

flange bracket connection for F profile



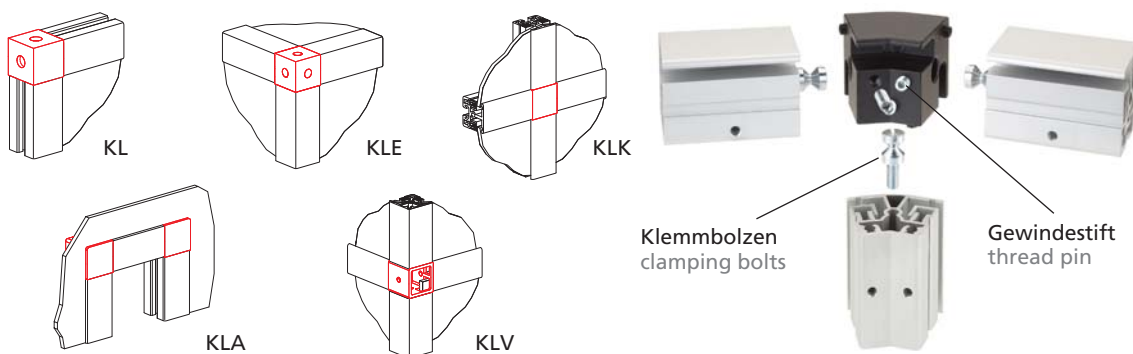
Druckverbinder für D-Profile

press mount connector for D profile



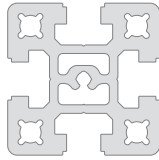
Eckverbinder für KL-/G-Profile

corner joint connection for KL/G profile

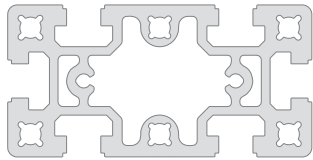




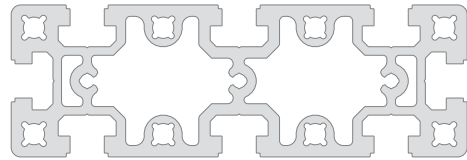
Schwerlastprofile (D-Profile)  
Heavy duty profiles (D profile)



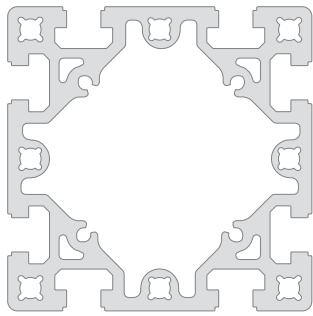
**D-80x80**  
4.C45000



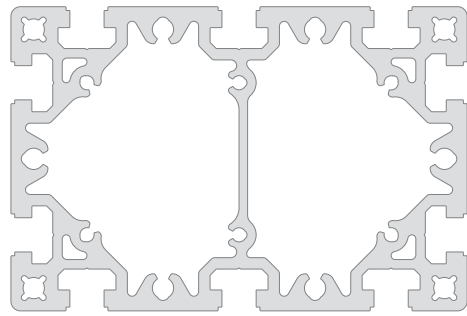
**D-80x160**  
4.C15000



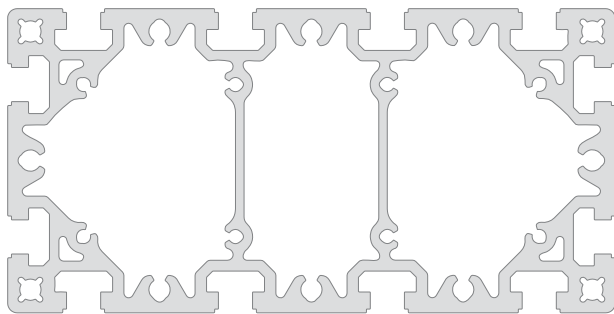
**D-80x240**  
4.C55000



**D-160x160**  
4.C25000



**D-160x240**  
4.C65000



**D-160x320**  
4.C35000

II

III

IV

V

VI

# Profildaten

## Profile data

Trägheitsmoment I [cm <sup>4</sup> ] Moment of inertia I [cm <sup>4</sup> ]		Polares Trägheitsmoment I <sub>p</sub> [cm <sup>4</sup> ] Polar moment of inertia I <sub>p</sub> [cm <sup>4</sup> ]			Widerstandsmoment W [cm <sup>3</sup> ] Moment of resistance W [cm <sup>3</sup> ]		Gewicht Weight		siehe S. see page
Profil Profile	Fläche Surface	I <sub>x</sub> [cm <sup>4</sup> ]	I <sub>y</sub> [cm <sup>4</sup> ]	I <sub>p</sub> [cm <sup>4</sup> ]	W <sub>x</sub> [cm <sup>3</sup> ]	W <sub>y</sub> [cm <sup>3</sup> ]			
<b>MäuseBLOCAN® M-BLOCAN®</b>									
F-20	198	0,8	0,8	1,6	0,8	0,8	533		II - 4
F-20x40	313	1,3	5,4	6,7	1,3	2,7	846		II - 4
F-R 20	155	0,5	0,5	1,1	0,6	0,5	416		II - 5
F-G 20	182	0,7	0,8	1,5	0,8	0,7	491		II - 5
F-GG 20	167	0,7	0,7	1,4	0,7	0,7	450		II - 6
KL-20	183	0,7	0,7	1,4	0,8	0,8	493		II - 6
KLD-20	186	0,7	0,7	1,4	0,7	0,8	500		II - 7
KLE-20	171	0,7	0,7	1,4	0,6	0,7	462		II - 7
KLW 20-15	230	0,8	0,6	1,5	0,5	0,8	515		II - 8
KLW 20-30	222	0,8	0,6	1,4	0,4	0,7	494		II - 8
KLW 20-45	221	0,8	0,6	1,3	0,4	0,6	489		II - 9
KLW 20-90	259	1,1	1,1	2,1	0,9	0,8	592		II - 9
<b>S-Profile S-profiles</b>									
S-30	340	3,4	3,4	6,7	2,3	2,3	917		III - 9
S-40	706	11,9	11,9	23,8	6,0	6,0	1900		III - 18
S-40-L	440	6,8	6,8	13,7	3,4	3,4	1189		III - 18
S-R 40	563	8,4	8,4	18,4	3,7	3,7	1520		III - 22
S-40x80	1237	19,4	76,0	101,0	9,7	19,0	3340		III - 26
S-60 II	1469	56,4	56,4	112,7	18,8	18,8	3967		III - 38
S-80	2154	136,6	136,6	290,1	34,1	34,1	5817		III - 42
<b>F-Profile F-profiles</b>									
F-30	363	3,3	3,3	6,6	2,2	2,2	979		III - 9
F-30x60	874	7,9	29,6	37,9	5,3	9,9	2350		III - 15
F-30x80	1151	10,6	67,4	78,9	7,0	16,9	3100		III - 15
F-30x100	1023	9,8	101,0	122,5	6,5	20,0	2762		III - 16
F-30x120	1174	15,3	219,6	240,9	10,2	36,6	4780		III - 16
F-30x160	2309	20,0	513,0	536,9	13,3	64,1	6230		III - 17
F-G 30	318	3,2	3,2	6,6	2,1	2,1	858		III - 10
F-GG 30	317	3,2	3,2	6,5	2,1	2,1	858		III - 10
F-2G 30	335	3,2	3,6	6,8	2,2	2,4	905		III - 11
F-3G 30	335	3,5	3,6	7,0	2,2	2,4	932		III - 11
F-R 30	271	2,1	2,1	4,2	1,2	1,2	730		III - 12
F-40-L	475	7,1	7,1	14,3	3,6	3,6	1281		III - 18
F-40x80	1332	22,7	88,9	111,6	11,3	22,2	3397		III - 26
F-40x80-L	933	14,9	62,8	77,7	7,4	15,7	2518		III - 27
F-G 40x80	1220	20,9	82,3	103,1	10,4	20,6	3295		III - 27
F-GG 40x80	1323	22,0	87,9	110,0	10,7	22,0	3565		III - 28
F-40x120	1738	29,8	253,8	304,9	14,7	42,2	4694		III - 28
F-40x160	2350	39,8	579,6	637,2	19,9	72,4	6344		III - 29
F-G 40	636	9,7	9,8	19,6	4,8	4,9	1718		III - 20
F-GG 40	611	10,1	10,1	20,1	4,8	4,8	1651		III - 20
F-2G 40	543	9,3	9,4	18,6	4,6	4,7	1466		III - 21
F-3G 40	539	9,7	9,8	19,5	4,8	4,9	1455		III - 21
F-50	1227	29,1	29,1	62,4	11,6	11,6	3314		III - 32
F-50-L	866	22,5	22,5	45,0	9,0	9,0	2339		III - 32
F-G 50	832	21,6	22,2	43,8	8,6	8,9	2247		III - 33
F-GG 50	815	21,5	22,1	43,5	8,4	8,7	2200		III - 33
F-2G 50	779	20,6	21,8	42,5	8,3	8,7	2103		III - 34
F-3G 50	791	20,7	22,6	43,5	9,0	9,1	2137		III - 34
F-50x100	1743	43,9	180,8	219,3	17,6	36,1	4707		III - 36
F-50x200	3024	80,3	1223,6	1295,3	32,1	122,4	8165		III - 37
F-60	1504	51,2	51,2	108,4	17,1	17,1	4065		III - 38
F-60/1	1542	54,6	54,6	111,4	18,1	18,1	4161		III - 39
F-60-L	1095	42,2	42,2	86,7	14,1	14,1	2960		III - 39
F-G 60	1020	37,9	39,5	77,4	12,6	12,7	2757		III - 40
F-GG 60	1001	38,1	39,0	77,2	12,5	12,8	2701		III - 40
F-2G 60	956	36,2	39,1	75,3	12,1	13,0	2585		III - 41
F-3G 60	981	36,5	41,2	77,2	11,9	13,7	2649		III - 41
F-60x120	2777	94,7	372,3	494,5	62,0	31,5	7500		III - 42



Profil Profile	Fläche Surface	I <sub>x</sub> [cm <sup>4</sup> ]	I <sub>y</sub> [cm <sup>4</sup> ]	I <sub>t</sub> [cm <sup>4</sup> ]	W <sub>x</sub> [cm <sup>3</sup> ]	W <sub>y</sub> [cm <sup>3</sup> ]	Gewicht Weight	siehe S. see page
<b>F-Profil</b> F-profiles								
F-80	2480	155,3	155,3	321,4	38,8	38,8	6696	III - 43
F-80/2	2218	153,8	153,8	310,8	38,4	38,4	5990	III - 43
F-80-L	1498	115,1	115,1	231,8	28,8	28,8	4045	III - 44
F-80-2-L	1862	144,5	144,5	274,7	36,1	36,1	5027	III - 44
F-G 80	1710	135,5	139,3	274,7	34,8	33,0	4557	III - 45
F-GG 80	1686	136,2	136,2	273,0	34,1	34,1	4497	III - 45
F-2G 80	1656	133,4	140,0	273,4	33,3	35,0	4471	III - 46
F-80x120	3267	242,5	500,7	743,2	60,6	83,5	8822	III - 47
F-3G 80x120-A	2896	213,3	467,8	681,1	52,8	77,9	7818	III - 47
F-80x160	4723	314,6	1126,9	1441,6	77,4	140,9	12753	III - 48
F-80x160-L	3714	291,3	1024,6	1315,9	72,8	128,1	10028	III - 48
F-100	2890	304,1	304,1	608,2	60,8	60,8	7804	III - 49
F-120	4259	665,1	665,1	1365,1	110,8	110,8	11500	III - 49
<b>G-/Sonderprofil</b> G-/Special profiles								
G-40	696	10,5	10,5	21,0	5,2	5,2	1877	IV - 4
G-40x80	1145	18,7	78,5	97,2	9,3	19,6	3106	IV - 4
15x40	421	0,8	6,6	7,4	1,3	3,3	1137	III - 6
15x60	619	1,2	21,0	22,2	1,9	7,0	1670	III - 6
15x80	823	1,7	47,8	49,5	2,5	11,9	2220	III - 7
15x120	1213	2,4	154,9	157,3	3,6	25,8	3270	III - 7
15x160	1602	3,1	359,0	362,1	4,8	44,9	4320	III - 8
2x40	838	32,8	14,2	116,3	7,9	11,3	2262	III - 30
3x40	1019	68,2	14,8	84,6	8,8	14,1	2751	III - 31
8x40	1700	133,4	133,4	282,8	27,6	27,6	4590	III - 31
STP-30	536	5,2	22,8	28,1	6,1	3,7	1448	III - 17
STP-40	815	12,5	46,5	171,9	9,7	6,1	2199	III - 29
SP-50	753	20,8	20,7	41,3	8,2	8,3	2033	III - 35
<b>Klemm-/Winkelprofil</b> Clamp/Angle profiles								
ESP-30	275	2,3	2,8	5,2	1,4	1,8	742	III - 52
ESP-40	405	6,1	7,3	13,4	2,7	3,5	1095	III - 52
ESP-30/2	294	2,4	2,8	5,2	1,5	1,8	796	III - 53
ESP-40/2	457	6,3	7,7	14,1	3,0	3,6	1234	III - 53
ESP-30/2 (40)	295	2,3	2,9	5,3	1,5	1,9	798	III - 54
ESPD-30x40 (40)	370	3,8	5,2	9,1	1,9	3,5	1000	III - 54
KL-30-2	293	2,3	2,7	5,0	1,5	1,8	917	III - 55
KL-40-2	508	7,0	8,3	15,3	3,5	4,1	1596	III - 55
KLD-30	348	3,1	2,7	5,9	1,8	2,2	1188	III - 56
KLD-40	612	10,0	8,3	18,3	4,1	5,5	1975	III - 56
KLE-30	348	3,0	3,0	6,1	2,0	2,0	1179	III - 57
KLE-40	590	9,3	9,3	18,6	4,6	4,6	1914	III - 57
W 30-30	342	3,0	3,4	6,4	1,5	1,8	924	III - 13
W 30-45	340	3,0	3,2	6,2	1,4	1,7	919	III - 13
W 30-60	375	3,4	4,3	7,8	1,8	1,9	1014	III - 14
W 30-90	435	6,2	6,2	12,5	2,9	2,9	1173	III - 14
W 40-30	619	10,0	10,0	20,0	3,7	4,2	1674	III - 24
W 40-45	620	9,7	9,8	19,6	3,4	4,2	1675	III - 24
W 40-60	671	11,2	12,8	24,0	4,2	4,6	1812	III - 25
W 40-90	797	22,0	22,0	43,8	7,4	7,4	2153	III - 25
KLW 30-15	405	3,3	2,5	5,7	1,4	1,9	853	III - 58
KLW 30-30	641	9,7	7,4	5,7	3,1	4,4	852	III - 59
KLW 30-45	405	3,3	2,4	5,5	1,2	1,8	845	III - 60
KLW 30-60	357	3,3	3,5	6,8	1,7	1,5	966	III - 61
KLW 30-90	640	9,7	7,2	10,6	2,7	4,1	1051	III - 62
KLW 40-15	402	3,1	2,4	17,2	1,1	1,7	1408	III - 58
KLW 40-30	654	9,6	7,3	16,9	2,6	3,9	1406	III - 59
KLW 40-45	478	5,3	5,3	16,8	2,4	2,4	1764	III - 60
KLW 40-60	572	9,6	10,7	34,7	3,8	3,3	1545	III - 61
KLW 40-90	774	17,3	17,3	34,8	5,8	5,8	1767	III - 62
<b>Schwerlastprofil</b> Heavy duty profiles								
D-80x80	3200	198,5	199,3	397,8	49,6	49,8	8581	V-4
D-80x160	5212	367,5	1397,0	1763,6	91,6	174,6	14073	V-4
D-80x240	7422	540,8	4268,2	4809,0	135,2	355,7	20015	V-5
D-160x160	8131	2493,6	2493,6	4987,3	311,7	311,7	21955	V-5
D-160x240	10986	3601,5	7333,4	10934,9	450,2	611,1	29647	V-6
D-160x320	13671	4656,0	15618,3	20274,3	582,0	976,1	36912	V-6

II

III

IV

V

VI

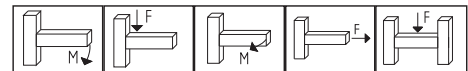
VII

# Belastungsdaten Profilverbindungen

## Profile connections load data

### Belastungsdaten Spannbügelverbindung

#### Hidden bracket connection load data

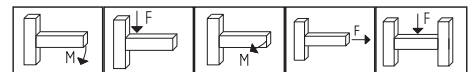


Enthaltende Spannbügel Comprised hidden brackets	Profil	Nutgeometrie* Slot geometry*	M [Nm]	F [N]	M [Nm]	F [N]	F [N]	
<b>Spannbügelset mit Nutenstein -L - Statische Belastung</b> Hidden bracket set with slot stone -L - Static load								
1x 4006500	S-30	30	50	1200	50	3500	1400	
1x 4006501	S-30	40	50	1200	50	3500	1400	
1x 4016500	S-40	40	130	2000	80	7500	3500	
1x 4036500	S-40x80 (längs longit.)	40	250	2500	100	7500	2600	
2x 4016500	S-40x80 (quer transv.)	40	200	2500	430	11000	5700	
1x 4976500	S-60 II	40	230	2400	200	7000	5300	
2x 4036500	S-80	40	520	4800	470	13000	9000	
<b>Spannbügelset mit Nutenstein -F - Statische Belastung</b> Hidden bracket with slot stone -F - Static load								
1x 4006700	S-30	30	50	1100	40	4100	2300	
1x 4006701	S-30	40	50	1100	40	4100	2300	
1x 4016700	S-40	40	120	1700	90	6200	2300	
1x 4116700	S-R 40	40	-	-	-	-	-	
1x 4036700	S-40x80 (längs longit.)	40	250	1700	110	6500	3000	
2x 4016700	S-40x80 (quer transv.)	40	230	2800	380	11200	6400	
2x 4036700	S-80	40	470	4200	375	13500	5800	

\*Beschreibung der Nutgeometrien siehe Seite I-19  
\*for description of slot geometries see page I-19

### Belastungsdaten Flanschleistenverbindung

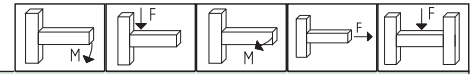
#### Flange bracket connection load data



Enthaltende Flanschleisten Comprised flange brackets	Profil Profile	Nutgeometrie* Slot geometry*	M [Nm]	F [N]	M [Nm]	F [N]	F [N]	
<b>Flanschleistensatz mit Nutenstein -F - Statische Belastung</b> Flange bracket set with slot stone F - static load								
2x 4386704	Profile 15	30	75	1500	45	3400	1500	
2x 4386705	Profile 15	40	75	1500	45	3400	1500	
1x 4106702	F-R-30	30	25	1850	25	1900	2350	
1x 4306709	F-30, F-G 30 (lang long)	30	45	1300	47	2350	2300	
1x 4306710	F-30, F-G 30 (lang long)	40	60	2050	47	3150	3800	
1x 4106702	F-G/GG 30 (kurz short)	30	20	1450	22	1650	2200	
1x 4106703	F-G/GG 30 (kurz short)	40	25	1450	29	1850	1700	
1x 4226706	F-30x60	30	120	1300	38	2500	2000	
1x 4226702	F-30x60	40	120	1300	38	2500	2000	
2x 4176704	F-30x60	30	110	3900	150	4400	3000	
2x 4176705	F-30x60	40	110	3900	150	4400	3000	
1x 4316706	F-30x80	30	150	1300	50	2500	2000	
1x 4246702	F-30x80	40	150	1300	50	2500	2000	
2x 4176704	F-30x80	30	120	3900	160	4400	3000	
2x 4176705	F-30x80	40	120	3900	160	4400	3000	
2x 4176704	F-30x100-2 (längs longit.)	30	200	2400	57	3400	4650	
2x 4176705	F-30x100-2 (längs longit.)	40	195	1950	112	4350	4000	
2x 4176704	F-30x100-2 (quer transv.)	30	-	-	-	-	-	
2x 4176705	F-30x100-2 (quer transv.)	40	170	5450	309	8500	6300	
1x 4326706	F-30x120	30	150	1300	50	2500	2000	
1x 4326702	F-30x120	40	150	1300	50	2500	2000	
3x 4176704	F-30x120	30	140	3900	160	4400	3000	
3x 4176705	F-30x120	40	140	3900	160	4400	3000	
1x 4336706	F-30x160	30	230	1300	50	2500	2100	
1x 4336702	F-30x160	40	230	1300	50	2500	2100	
4x 4176704	F-30x160	30	220	13200	220	7400	5100	
4x 4176705	F-30x160	40	220	13200	220	7400	5100	
1x 4816703	F-40-L	30	60	2050	69	3100	3600	
1x 4816702	F-40-L	40	120	2700	90	6200	4050	

Anzugsmoment für Schrauben in Spannbügel-/Flanschleistensatz  
an 30er Nutgeometrie (DIN7984 M5x30-8.8 und M5x8-8.8: **4 Nm**  
an 40er Nutgeometrie (DIN7984 M6x25-8.8 und M6x12-8.8: **6 Nm**)

Fastening torque of hidden bracket and flange bracket sets to be  
fixed to slot geometry size 30 (DIN7984 M5x30-8.8 and M5x8-8.8: **4 Nm**)  
and 40 (DIN7984 M6x25-8.8 and M6x12-8.8: **6 Nm**)



Enthaltende Flanschleisten Comprised flange brackets	Profil Profile	Nutgeometrie* Slot geometry*	II		III		IV	
			M [Nm]	F [N]	M [Nm]	F [N]	F [N]	F [N]
1x 4816703	F-G 40 (längs longit.)	30	75	1950	39	3250	3450	
1x 4816702	F-G 40 (längs longit.)	40	75	2450	66	3000	4300	
1x 4566700	F-G/GG 40 (kurz short)	30	30	1300	24	1450	1750	
1x 4566701	F-G/GG 40 (kurz short)	40	45	1100	37	2050	1700	
1x 4546700	F-G/GG 40 (Flanschnutenstein flange slot stone -N-)	40	45	985	46	3960	2140	
1x 4316706	F-40x80(-L) (längs longit.)	30	-	-	-	-	-	
1x 4246702	F-40x80(-L) (längs longit.)	40	-	-	-	-	-	
2x 4816703	F-40x80(-L) (quer transv.)	30	-	-	-	-	-	
2x 4816702	F-40x80(-L) (quer transv.)	40	-	-	-	-	-	
1x 4326706	F-40x120	30	240	2600	95	3900	4550	
1x 4326702	F-40x120	40	430	3250	135	4100	5150	
3x 4816703	F-40x120	30	325	10750	833	14850	19650	
3x 4816702	F-40x120	40	-	-	-	-	-	
1x 4336706	F-40x160	30	310	2900	83	4300	5400	
1x 4336702	F-40x160	40	700	3700	271	9150	7100	
4x 4816703	F-40x160	30	-	-	-	-	-	
4x 4816702	F-40x160	40	-	-	-	-	-	
1x 4086702	F-50 (-L)	40	195	3600	225	8900	6250	
2x 4086706	F-50x100	30	-	-	-	-	-	
2x 4086702	F-50x100	40	-	-	-	-	-	
2x 4086706	F-50x200	30	-	-	-	-	-	
2x 4086702	F-50x200	40	-	-	-	-	-	
4x 4086706	F-50x200	30	-	-	-	-	-	
4x 4086702	F-50x200	40	-	-	-	-	-	
2x 4226706	F-60	30	430	4400	370	4400	5250	
2x 4226702	F-60	40	430	4400	370	-	8450	
1x 4226706	F-60/1 (-L)	30	-	-	-	-	-	
1x 4226702	F-60/1 (-L)	40	220	3000	250	4400	5250	
2x 4326706	F-60x120	30	-	-	-	-	-	
2x 4326702	F-60x120	40	880	6300	450	-	-	
4x 4226706	F-60x120	30	-	-	-	-	-	
4x 4226702	F-60x120	40	950	-	1500	-	-	
1x 4316706	F-80-L	30	-	-	-	-	-	
1x 4316702	F-80-L	40	300	3000	300	3400	6250	
2x 4316706	F-80, F-80/2, F-80-2-L, F-G 80	30	-	-	-	-	-	
2x 4246702	F-80, F-80/2, F-80-2-L, F-G 80	40	-	-	-	-	-	
2x 4316706	F-G 80 (lang long)	30	-	-	-	-	-	
2x 4246702	F-G 80 (lang long)	40	-	-	-	-	-	
2x 4586702	F-G, F-GG 80 (extra lang extra long)	40	-	-	-	-	-	
2x 4586703	F-G, F-GG 80 (Flanschnutenstein flange sot stone -N-)	40	-	-	-	-	-	
2x 4326706	F-80x120	30	-	-	-	-	-	
2x 4326702	F-80x120	40	-	-	-	-	-	
3x 4316706	F-80x120	30	-	-	-	-	-	
3x 4246702	F-80x120	40	-	-	-	-	-	
2x 4336706	F-80x160, F-80x160-L	30	-	-	-	-	-	
2x 4336702	F-80x160, F-80x160-L	40	-	5800	-	-	-	
4x 4316706	F-80x160, F-80x160-L	30	-	-	-	-	-	
4x 4246702	F-80x160, F-80x160-L	40	-	-	-	-	-	
4x 4086706	F-100	30	-	-	-	-	-	
4x 4086702	F-100	40	-	-	-	-	-	
6x 4816703	F-120	30	-	-	-	-	-	
6x 4816702	F-120	40	-	-	-	-	-	
1x 4176704	STP-30	30	-	-	-	-	-	
1x 4176705	STP-30	40	-	-	-	-	-	
1x 4816703	STP-40	30	-	-	-	-	-	
1x 4816702	STP-40	40	-	-	-	-	-	

Belastungsdaten Druckverbinder siehe nächste Seite  
load data with press mount connector see next page

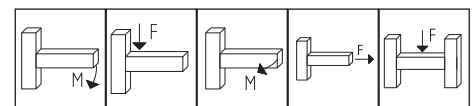
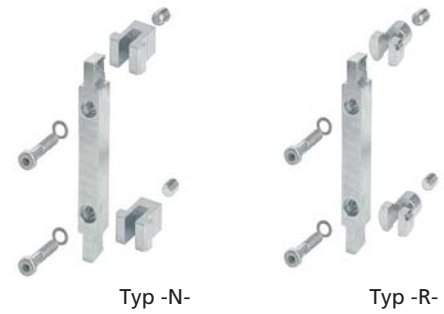
\*Beschreibung der Nutgeometrien siehe Seite I-19  
\*for the description of slot geometries see page I-19

# Belastungsdaten Profilverbindungen

## Profile connections load data

### Belastungsdaten Druckverbinder

#### Press mount connector load data



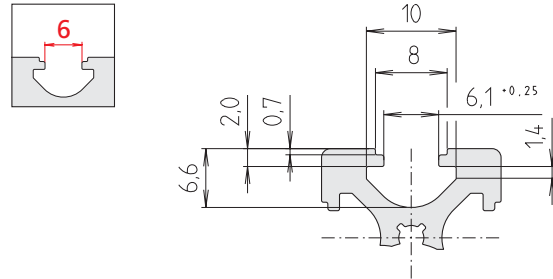
Enthaltenen Druckverbinder comprised press mount connector	Version	Profil Profile	M [Nm]	F [N]	M [Nm]	F [N]	F [N]	
1x 4C16701	Druckverbinder press mount connector  Typ -N-	80x80	560	2900	560	11000	4300	
1x 4C16700		80x160 (längs longit.)	1700	7500	1120	28000	11000	
2x 4C16701		80x160 (quer transv.)	1700	10000	1120	28000	15000	
1x 4C56700		80x240 (längs longit.)	2800	6000	1120	28000	9000	
3x 4C16701		80x240 (quer transv.)	3000	8600	1680	33000	12900	
2x 4C16700		160x160	3200	15000	3200	56000	22000	
2x 4C56700		160x240 (längs longit.)	5600	12000	5000	56000	18000	
3x 4C16700		160x240 (quer transv.)	5800	18000	5200	79000	27000	
4x 4C36700		160x320 (längs longit.)	7800	18000	4000	62000	36000	
4x 4C16700		160x320 (quer transv.)	8000	28000	6500	98000	42000	
1x 4C16711		Druckverbinder press mount connector  Typ -R-	80x80	560	2900	560	11000	4300
1x 4C16710			80x160 (längs longit.)	1700	7500	1120	28000	11000
2x 4C16711	80x160 (quer transv.)		1700	10000	1120	28000	15000	
1x 4C56710	80x240 (längs longit.)		2800	6000	1120	28000	9000	
3x 4C16711	80x240 (quer transv.)		3000	8600	1680	33000	12900	
2x 4C16710	160x160		3200	15000	3200	56000	22000	
2x 4C56710	160x240 (längs longit.)		5600	12000	5000	56000	18000	
3x 4C16710	160x240 (quer transv.)		5800	18000	5200	79000	27000	
4x 4C36710	160x320 (längs longit.)		7800	18000	4000	62000	36000	
4x 4C16710	160x320 (quer transv.)		8000	28000	6500	98000	42000	

### 20er Nutgeometrie

Anwendung bei den Profilen der Baugröße 20 aus dem Kapitel II *Mäuse-BLOCAN*®.

#### Slot geometry 20

Applications with profiles size 20 in chapter II - *M-BLOCAN*®.



### 30er Nutgeometrie

Bei allen Profilen des Kapitels II Profil-Montagesystem bis zur Baugröße 30.

Sonderfall: F-30x60, 30x80, 30x100, 30x120, 30x160

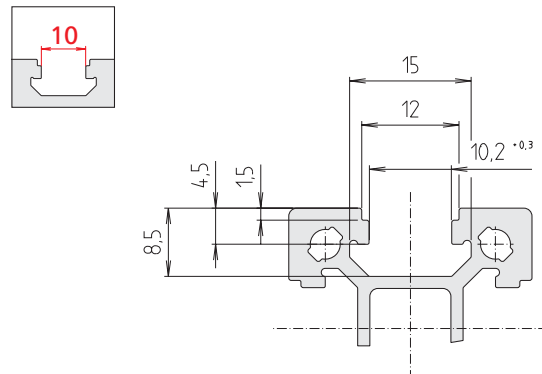
Hier befindet sich auf der Längsseite eine 40er Nutgeometrie (siehe III - Seite 15-17)

#### Slot geometry 30

With all the profiles in chapter II - Profile Assembly System up to size 30.

Exceptions: F-30x60, 30x80, 30x100, 30x120, 30x160

Here the broader side has a slot geometry size 40 (see III - page 15-17)

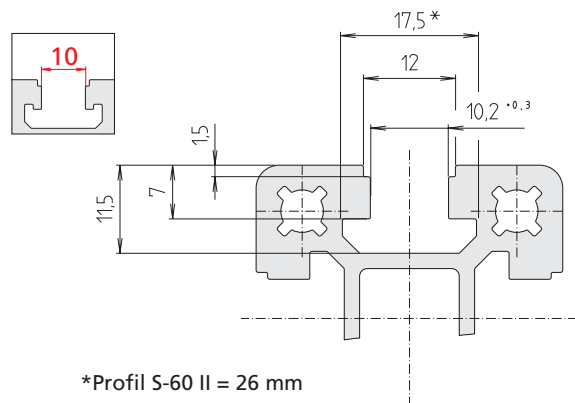


### 40er Nutgeometrie

Diese Geometrie finden wir bei allen Profilen des Kapitels III Profil-Montagesystem ab Baugröße 40.

#### Slot geometry 40

We find this slot geometry in all the profiles in chapter III - Profile Assembly System from size 40 onwards.

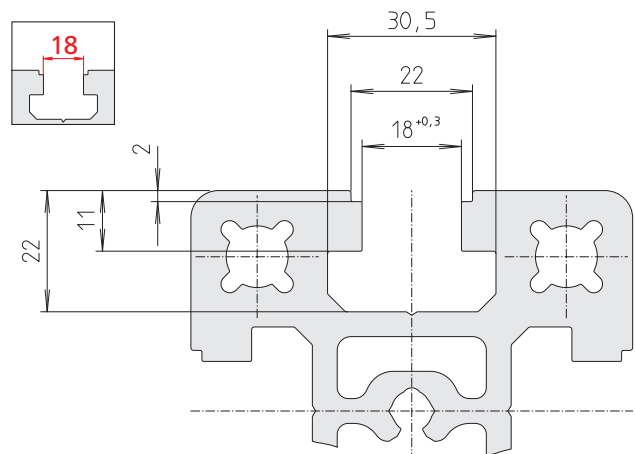


### Nutgeometrie Schwerlastprofile (D-Profil)

In die im Profil eingebrachte 18 mm breite Nut können Anbauteile über DIN-Nutensteine (508) angebracht werden. Über Adapternutensteine können alle S-/F-Profile angebunden werden.

#### Slot geometry of heavy-duty profiles (D-profiles)

Add-on parts can be attached to the 18 mm wide slot on the profile, by means DIN slot stones (508). Any profile type S and F can be also assembled using adaptor slot stones.



# Werkstoffdaten / Toleranzen

## Material data / tolerances

### Werkstoffdaten Material data

Herstellungsart:	warmausgehärtetes Strangpressprofil	Manufact. process:	artificially aged extruded profile
Material:	EN AW 6063 T66	Material:	EN AW 6063 T66
Materialnummer:	3.3206.72	Material number:	3.3206.72
Zugfestigkeit:	245 N/mm <sup>2</sup>	Tensile strength:	245 N/mm <sup>2</sup>
0,2% - Dehngrenze:	200 N/mm <sup>2</sup>	0,2% creep limit:	200 N/mm <sup>2</sup>
Bruchdehnung A:	8%	Elongation A:	8%
Bruchdehnung A <sub>50</sub> :	6%	Elongation A <sub>50</sub> :	6%
Elastizitätsmodul:	70000 N/mm <sup>2</sup>	Modulus of elasticity:	70000 N/mm <sup>2</sup>
Schubmodul:	28000 N/mm <sup>2</sup>	Modulus of rigidity:	28000 N/mm <sup>2</sup>
Brinellhärte:	ca. 70 HB	Brinell hardness:	approx. 70 HB
Oberfläche:	Qualität P6 C0 (matt gebeizt und naturfarben eloxiert)	Surface:	Quality P6 C0 (mat pickled and anodised natural )colour
Eloxalschicht:	nach DIN 17611 Klasse 10	Anodic coating:	acc. to DIN 17611 classific. 10
Eloxalhärte:	250 HV	Anodic hardness:	250 HV

### Profiltoleranzen (Anlieferungszustand bei RK) Profile tolerances (condition as supplied to RK)

Die Profile unseres RK-Systems werden nach den Bestimmungen der DIN EN 12020-1 (Technische Lieferbedingungen) und DIN EN 12020-2 (Grenzabmaße u. Formtoleranzen) bzw. die D-Profile nach DIN EN 755-9 hergestellt und geprüft.

Die Geradheitstoleranz ist in der nachfolgenden Tabelle aufgelistet.

Neben der Geradheitstoleranz H darf auf einen Längenabschnitt l von 300 mm eine maximale Abweichung h von

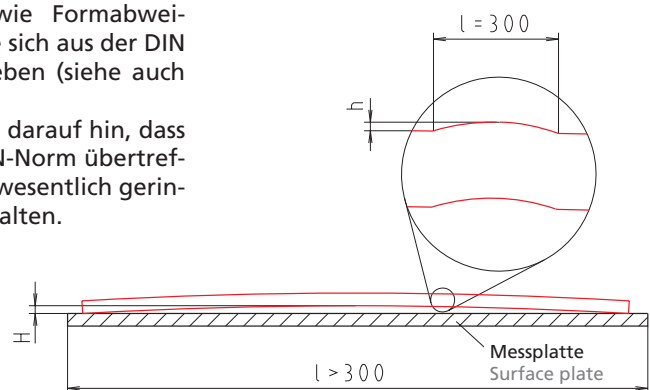
0,3 mm (bei D-Profilen 0,6 mm) auftreten.

Außer der Geradheitstoleranz sind Wanddicken-, Ebenheits- und Neigungstoleranzen sowie Formabweichungen möglich, die sich aus der DIN EN 12020 Teil 3 ergeben (siehe auch nachfolgende Seite).

Wir weisen allerdings darauf hin, dass unsere Profile die DIN-Norm übertreffen und in der Regel wesentlich geringere Toleranzen einhalten.

Sägeschnitte werden mit einer Abweichung  $\pm 10'$  ausgeführt.

Toleranz der Profillängen nach DIN 2768-f.



The profiles of our RK-system are manufactured and tested in compliance with DIN EN 12020-1 (technical delivery conditions) and DIN EN 12020-2 (permissible variation and form tolerances) or the D-profiles in compliance with DIN EN 755-9.

The straightness tolerance is listed in the following table.

Apart from the straightness tolerance H, a maximum deviation h of 0.3 mm (at D-profiles 0.6 mm) over a 300 mm length is still permissible.

In addition to the straightness tolerance, wall thickness, flatness, twist as well as form deviations are allowed within the limits stated in DIN EN 12020, Part 3 (see also next page).

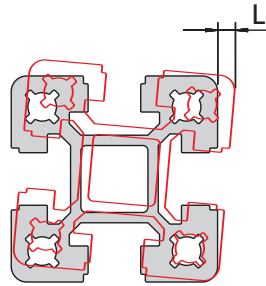
Indeed we remind you that our profiles exceed the DIN-Norm and generally meet considerably lower tolerances. Cuts are done with tolerances of  $\pm 10'$ . Lengths tolerance according to DIN 2768-f.

Länge Length [m]	bis 1 up to 1	bis 2 up to 2	bis 3 up to 3	bis 4 up to 4	bis 5 up to 5	bis 6 up to 6
Toleranz Tolerance H [mm]	0,7	1,3	1,8	2,2	2,6	3,0
Toleranz D-Profil H [mm] Tolerance D-Profiles H [mm]	1,0	2,0	3,0	4,0	5,0	6,0

## Profiltoleranzen Profile tolerances

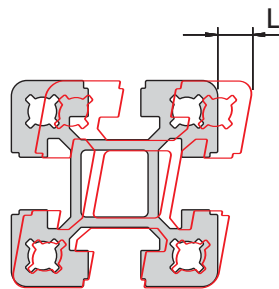
Maximal zulässige Verwindung  
0,7 mm auf 1 m. D-Profile ab Größe  
80x240 1 mm auf 1 m.

Maximum permitted twist 0.7 mm  
for 1 m. D-profiles starting from  
measure 80x240, from 1 mm to 1 m.



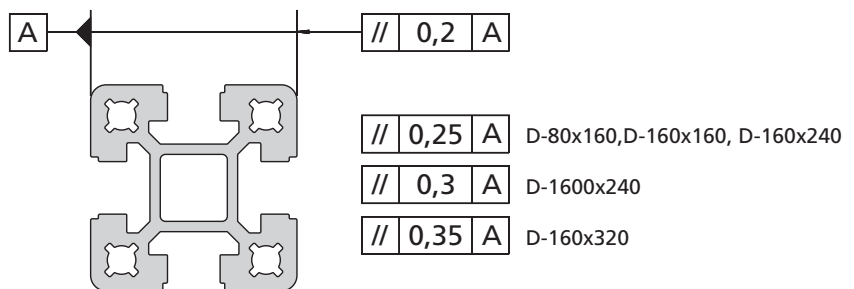
Maximal zulässige Winkeltoleranz  
0,2 mm auf 40 mm entspricht ca.  
0,29°.

Maximum permitted angular to-  
lerance 0.2 mm for 40 mm corre-  
sponding to approx. 0.29°.



Maximale Parallelitäts-Abweichun-  
gen 0,2 mm.

Maximum deviations from paral-  
lelism 0,2 mm.

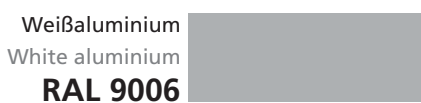


## Profil-Pulverbeschichtung

Als Option bieten wir Ihnen die  
Möglichkeit die Profile in den auf-  
geführten RAL-Farben zu be-  
schichten.

## Profile powder-coating

At your choice you can also have  
powder-coated profiles; the avai-  
lable RAL colours are listed below.



Weitere RAL-Ausführungen auf  
Anfrage.  
Additional RAL-colours upon re-  
quest.

# Durchbiegung / Verdrehwinkel

## Deflection / angle of twist

### Belastungsdaten

Um die Durchbiegung von BLOCAN-Aluminiumprofilen in unterschiedlichen Belastungsfällen ermitteln zu können, muss zwischen 3 Belastungsfällen unterschieden werden:

1. Profil einseitig fest eingespannt
2. Profil beidseitig auf Lagern aufgelegt
3. Profil beidseitig fest eingespannt

Um mit der Ermittlung der Durchbiegung beginnen zu können, muss vorerst die Einordnung des eigenen vorliegenden Belastungsfalles in eine der 3 möglichen Belastungsarten vorgenommen werden.

Ist diese Einordnung getroffen worden, kann mit der Ermittlung der Durchbiegung begonnen werden.

Es ist allerdings auch durch Umstellen der mathematischen Formeln nach der fehlenden Variablen möglich, diesen fehlenden Wert zu ermitteln (z.B. Ermittlung des geeigneten Profils bei bekannten Werten wie max. Durchbiegung sowie angreifende Kräfte).

Neben der Biegesteifigkeit ist der Widerstand gegen Verdrehung eines Profils innerhalb einer Konstruktion häufig von großer Bedeutung.

Bei hoher Verdrehbeanspruchung kann die Funktion der Bauteile durch Verformung im elastischen Bereich stark beeinträchtigt werden. Daher sollte bereits weit vor Erreichen der zulässigen Schubspannung ein verdrehsteiferes Profil eingesetzt werden.

### Load data

In order to determine the deflection of BLOCAN aluminium profiles under different loads, we have to distinguish among three types of loads:

1. profile firmly fixed at one end
2. profile bearing supported at both ends
3. profile firmly fixed at both ends

Before beginning to calculate the deflection, you have to rank your own case according to one of the three possible types of loads. Once you have done this, you can begin with the calculation. However, it is also possible to determine the missing values by converting the mathematical formulas according to the missing variables (e.g. determine the suitable profile using given values such as the maximum deflection or the active forces).

Besides the bending resistance also the torsional resistance of a profile in a structure often is of great importance. In case of high torsional stress, the function of the components can be strongly affected by the deformation of elastic areas. Hence, you should utilize a torsion-resistant profile long before the maximum permitted shearing rate is reached.

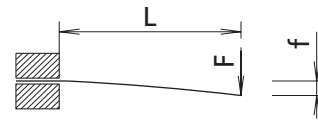


## Ermittlung der Durchbiegung (rechnerisch) Calculation of deflection (mathematical)

gegeben:	f = ?	Durchbiegung deflection
given:	F = 8000 N	Belastung load
	L = 700 mm	freie Länge unsupported length
	I = 11,3 cm <sup>4</sup>	Flächenträgheitsmoment Profil S-40 surface of inertia prof.S-40
	E = 70000 N/mm <sup>2</sup>	Elastizitätsmodul f. alle Profile modulus of elasticity for all profiles

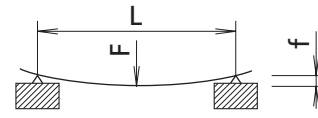
Belastungsfall 1 load type 1

$$f = \frac{F \times L^3}{E \times I \times 3 \times 10^4} = \frac{8000 \text{ N} \times 700^3 \text{ mm}^3}{70000 \text{ N/mm}^2 \times 11,3 \text{ cm}^4 \times 3 \times 10^4} = 115,63 \text{ mm}$$



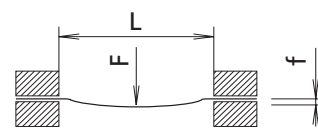
Belastungsfall 2 load type 2

$$f = \frac{F \times L^3}{E \times I \times 48 \times 10^4} = \frac{8000 \text{ N} \times 700^3 \text{ mm}^3}{70000 \text{ N/mm}^2 \times 11,3 \text{ cm}^4 \times 48 \times 10^4} = 7,23 \text{ mm}$$



Belastungsfall 3 load type 3

$$f = \frac{F \times L^3}{E \times I \times 192 \times 10^4} = \frac{8000 \text{ N} \times 700^3 \text{ mm}^3}{70000 \text{ N/mm}^2 \times 11,3 \text{ cm}^4 \times 192 \times 10^4} = 1,81 \text{ mm}$$

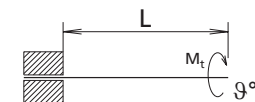


## Ermittlung des Verdrehwinkels (rechnerisch) Calculation of the angle of twist (mathematical)

gegeben:	$\vartheta = ?^\circ$	Drehwinkel angle of twist
given:	$M_t = 23 \text{ Nm}$	Torsionsmoment in Nmm torsional moment in Nmm
	L = 900 mm	freie Länge unsupported length
	$I_t = 23,8 \text{ cm}^4$	Polares Trägheitsmoment Profil S-40 radial moment of inertia profile S-40
	G = 28000 N/mm <sup>2</sup>	Schubmodul f. alle Profile modulus of rigidity for all profiles

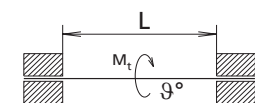
Belastungsfall 1 load type 1

$$\vartheta = \frac{180^\circ \times M_t \times L}{\pi \times G \times I_t \times 10^4} = \frac{180^\circ \times 23000 \text{ Nmm} \times 900 \text{ mm}}{\pi \times 28000 \text{ N/mm}^2 \times 23,8 \text{ cm}^4 \times 10^4} = 0,18^\circ$$



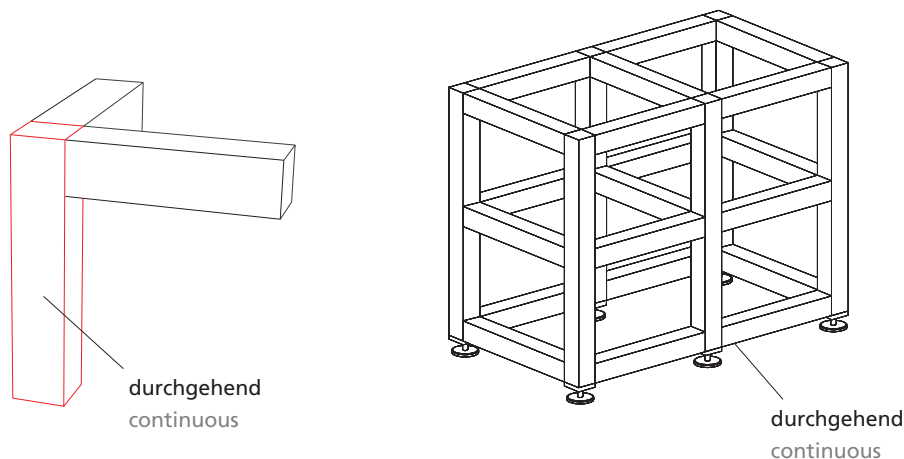
Belastungsfall 2 load type 2

$$\vartheta = \frac{180^\circ \times M_t \times L}{\pi \times 4 \times G \times I_t \times 10^4} = \frac{180^\circ \times 23000 \text{ Nmm} \times 900 \text{ mm}}{\pi \times 4 \times 28000 \text{ N/mm}^2 \times 23,8 \text{ cm}^4 \times 10^4} = 0,04^\circ$$



# Montagetipp Assembly tips

## Montagetipp für Profile Profile assembly tips

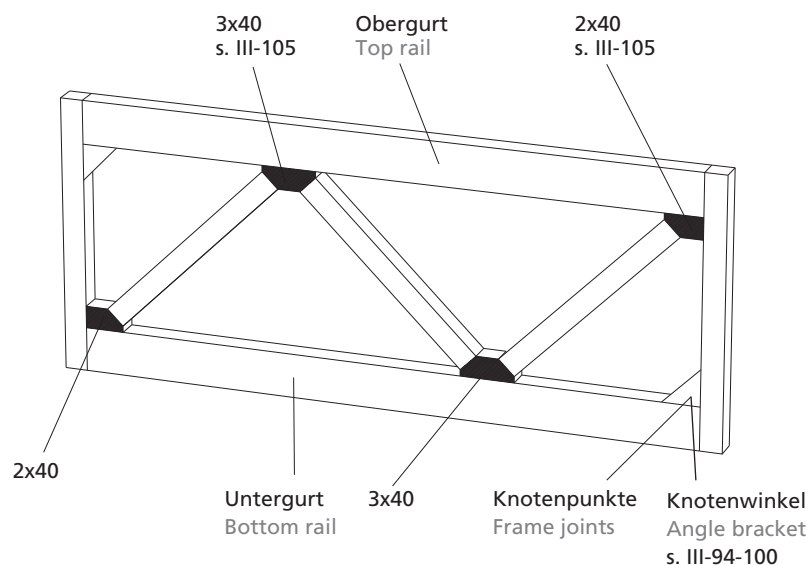


Bei Eckpfosten und Mittelstützen nach Möglichkeit die senkrechten Profile über die gesamte Länge durchgehend verwenden.

Die Festlegung der Zuschnitte ist einfacher, die Optik ansprechender.

As far as possible for corner and central posts a vertical profile continuous along the whole length should be used.

The calculation of the cuts is easier and the design is more attractive.

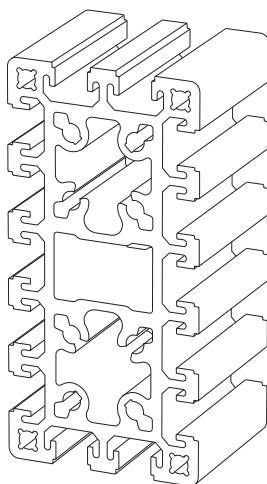


- Bei freitragenden Längen und dynamischen Wechselbeanspruchungen sollten aufgrund der Werkstoffpaarung Stahl/Aluminium versteifende Elemente hinzugefügt werden.

- Dies können Knotenwinkel, Knotenbleche und Querstreben-Profile wie bei Fachwerken üblich sein.

- In case of self-supporting lengths and dynamic shocks bracing elements should be added due to the combination of steel and aluminium.

- These could be angle brackets, bracing plates and cross beams as generally used for frameworks.

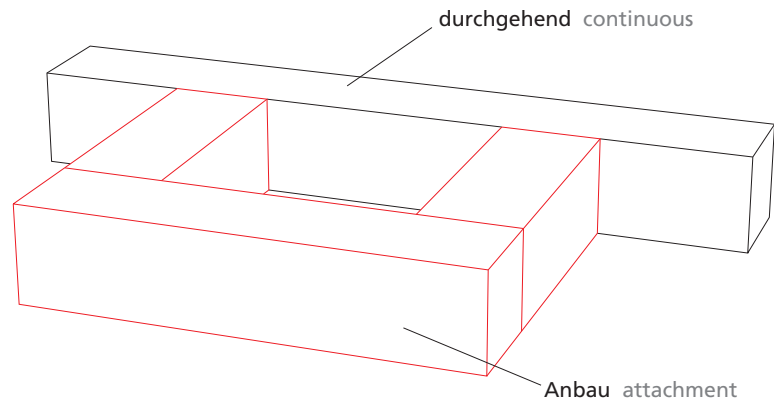


Rechtwinklige Profile möglichst hochkant einbauen, da hier das größte Widerstandsmoment optimal genutzt wird.

Rectangular profiles should be preferably installed on edge since in this case the highest moment of resistance can be used at its best.

Zusätzliche / nachträgliche Anbauten an Profile anbinden, Unterbrechungen des Profils vermeiden.

For additional / later attachments to the profile avoid cuts in the profile.

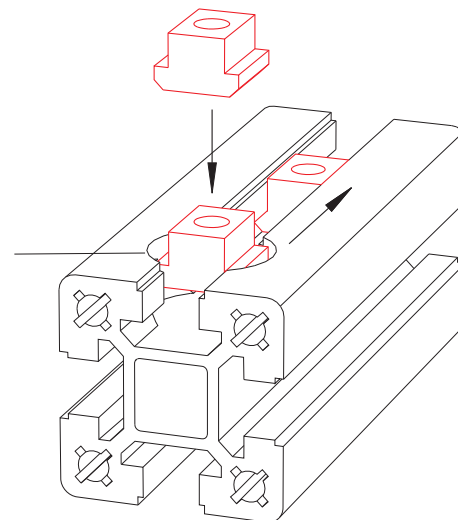


Beispiel für nachträgliches Einfügen eines N-Nutensteines in ein Profil. Eine passende Bohrvorrichtung finden Sie auf Seite VII-4.

Example for the later installation of a slot stone N in the profile. You find an appropriate drilling jig on page VII-4.

**Bohrung**  
 Durchmesser: 20 mm  
 Tiefe: 11,5 mm

**Bore hole**  
 Diameter: 20 mm  
 Depth: 11.5 mm



# RK Easywork – Montagearbeitsplatz-Systeme

## RK Easywork – Assembly Workstation-Systems



- 4 Grundvarianten: statische, mit elektrischer oder manueller Höhenverstellung
- einfache und schnelle Konfiguration über [www.rk-konfigurator.eu](http://www.rk-konfigurator.eu)
- Bereitstellung von CAD-Daten zur kundenseitigen Integration
- Auslieferung ab Werk binnen 72 Stunden

- 4 basic variants: static, mechanical or electrical height adjustment
- easy and fast configuration at [www.rk-konfigurator.eu](http://www.rk-konfigurator.eu)
- CAD-files for customer-side integration available
- delivery within 72 hours ex works

### RK Easywork – Arbeitsplatz online auswählen

Schnell und mit wenigen Mausklicks konfigurieren Sie Ihren Wunscharbeitsplatz.

Auf [www.rk-konfigurator.eu](http://www.rk-konfigurator.eu) werden Sie schrittweise durch die Auswahlmöglichkeiten geführt und erhalten am Schluss ein detailliertes Angebot sowie eine 3-D Abbildung und entsprechende CAD-Planungsdaten. Unter Verwendung unseres gesamten Industriebaukastens entstand das nach ergonomischen Aspekten gestaltbare Arbeitsplatzsystem RK Easywork.

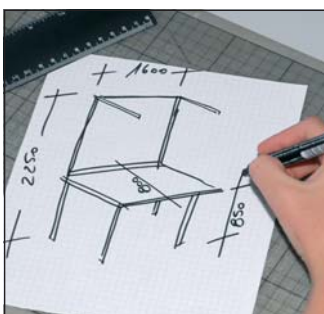
Vier Grundvarianten von statischen Arbeitstischen bis hin zu elektromotorisch verstellbaren Steh-/Sitzarbeitsplätzen lassen viel Spielraum für die Auswahl. Neben der millimetergenauen Dimensionierung vollenden zahlreiche Ausstattungsmöglichkeiten das neue Konzept. Portale für die Aufnahme von Beleuchtung, Greifschalen, Werkzeugen und Energieleiste können spezifisch ausgewählt werden. Zubehörelemente ergänzen unser Angebot.

### RK Easywork – online workstation selection

Configure the workstation of your dreams quickly and with just a few mouse clicks.

[www.rk-konfigurator.eu](http://www.rk-konfigurator.eu) leads you through the various selection options step by step, resulting in a detailed offer, a 3-D image and matching CAD construction details. We have made use of all our industrial modules to create the RK Easywork workstation system which can be designed ergonomically.

Four basic stationary worktable models as well as electrically adjustable standing/seated workstations offer plenty of choice. Next to its precise dimensions, several optionally available accessories add to the high level of perfection of this new concept. Specifically, lighting holders, trays, tools and power rails can be selected. Accessories round off our offer.



Step 1



Step 2



Step 3



Step 4

**Grundvarianten**  
Basic variants



Statisch  
Static



Manuell höhenverstellbares Zwei-Säulensystem  
Mechanical height adjustment two-column system



Elektrisch höhenverstellbares Zwei-Säulensystem  
Electrical height-adjustment two-column system



Elektrisch höhenverstellbares Ein-Säulensystem  
Electrical height-adjustment one-column system



II

III

IV

V

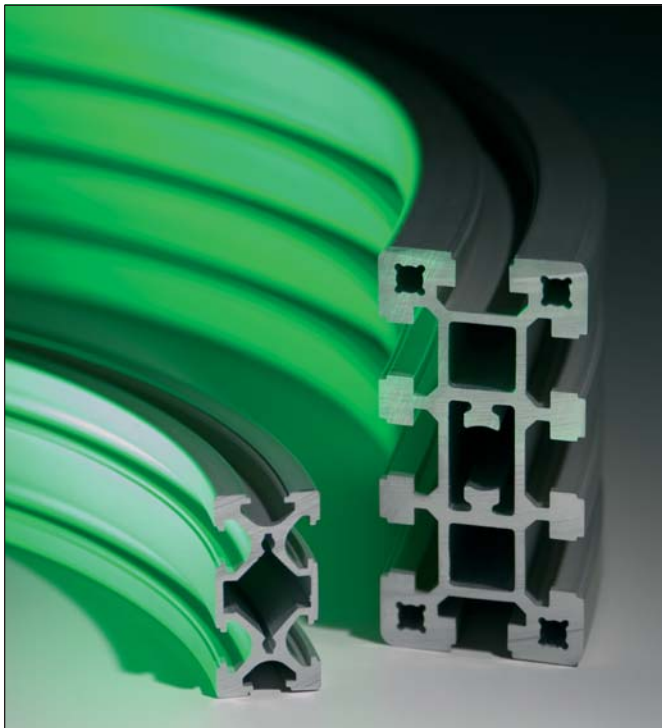
VI

VII

# Gebogene BLOCAN® Profile

## Bent BLOCAN® profiles

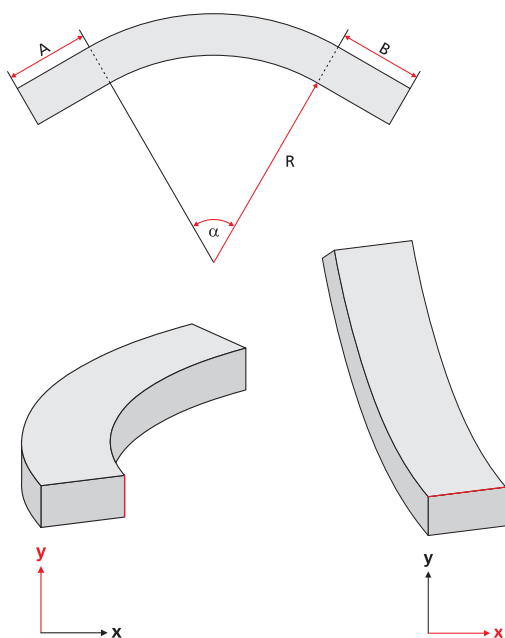
Sie sagen uns, wo es langgeht!  
You tell us where to go!



Gebogene Aluminium-Strangpressprofile ermöglichen kleinere und leichtere Konstruktionen. Aber auch aus funktionalen oder optischen Gründen finden gebogene Profile immer häufiger Einsatz im Maschinenbau. Diese Einsatzfälle setzen jedoch die Fertigung von hochgenauen Radien und Radienverteilungen unter Vermeidung von Querschnittsdeformationen voraus. Dank des CNC-gesteuerten Biegeprozesses bleibt die Profilgeometrie erhalten, weshalb Nutzensteine weiterhin einsetzbar sind. Bei stirnseitiger Befestigung ist hingegen ein gerader Abschnitt von 20 mm für die Befestigungsschrauben einzuplanen.

Standardmäßig kommen eloxierte Profile zum Einsatz. In den gebogenen Regionen können allerdings kleine Risse in der Eloxal-schicht auftreten. Deshalb ist bei hohen optischen Ansprüchen und bei besonders kleinen Radien ein nachträgliches Eloxieren zu empfehlen.

Bent extruded aluminium profiles enable smaller and lighter constructions to be made. And besides this advantage, the popularity of bent profiles for use in mechanical engineering is also growing due to their functional and optical qualities. However, this kind of application requires highprecision radii and radius distributions to be manufactured without deforming the profile cross-sections. The CNC-controlled bending process preserves the bending geometry so that slot stones can continue to be used without any problems. If face connection is required, a straight section of 20 mm must be taken into consideration for the attachment screws. Anodised profiles are used as standard. Since minor cracks may occur in the anodised coat in those areas where the profiles



Für eine Anfrage/einen Auftrag benötigte Parameter:  
Requested parameter for offers/orders:

- Profiltype profile
- Biegeachse bending axis
- Maß A dimension A
- Maß B dimension B
- Radius R radius R
- Winkel  $\alpha$  angle  $\alpha$

Profil / Profile	Biegeachse / Bending axis	R <sub>min</sub>
F 20x20	X   Y	150
F 20x40	X	150
F 20x40	Y	200
F-R 20x20	X   Y	150
F-G 20x20	X   Y	150
KL 20x20	X   Y	150
S 30x30	X   Y	150
ESP 30x30	X   Y	150
F-R 30x30	X   Y	150
KL 30x30	X   Y	150
S 40x40	X   Y	200
S 40x80	X	200
S 40x80	Y	500
F 40x80	X	200
F 40x80	Y	500
S-R 40x40	X   Y	200
ESP 40x40	X   Y	200
KL 40x40	X   Y	200
F 80x80-L	X   Y	500

- Klein in den Abmessungen und flink in der Montage sind die Aluminiumprofile dieser Baureihe mit 20 mm Kantenlänge und 6 mm Nutbreite. Adaptionen zum Profil-Montagesystem bieten ideale Kombinationsmöglichkeiten.

- The aluminium profiles of this series – with their 20 mm long edge and 6 mm wide slot – are small and assembled quickly. They can be adapted to the profile assembly system to create perfect combinations.



*Mäuse-BLOCAN*<sup>®</sup>  
*M-BLOCAN*<sup>®</sup>

# Übersicht Overview



**Profile**  
Seite 4 - 9

Profiles  
page 4 - 9



**Profil-/Knotenwinkel**  
Seite 16 - 17

Profile / Angle brackets  
page 16 - 17



**Flanschleistenverbindung**  
Seite 10 - 11

Flange bracket connection  
page 10 - 11



**Profilverbinder -Quer-**  
Seite 18

Mitre joint  
-transversal-  
page 18



**Flanschleisten-Adapter**  
Seite 11

Flange bracket adaptor  
page 11



**Nutenstein -B- / PLM**  
Seite 19

Slot stone -B- / PLM  
page 19



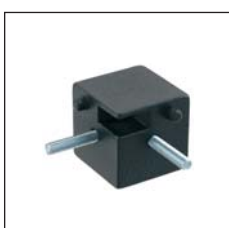
**Eckverbinder R/GG**  
Seite 12 - 13

Corner joint R/GG  
page 12 - 13



**Schrauben**  
Seite 19

Screws  
page 19



**Eckverbinder Klemmprofile**  
Seite 14 - 15

Corner joint for clamping  
profiles  
page 14 - 15



**Profilgelenk**  
Seite 20

Profile joint  
page 20



**Profilverbinder -W3-**  
Seite 16

Mitre joint -W3-  
page 16



**Handgriff**  
Seite 20

Handle  
page 20





**Klappscharnier**  
Seite 21

Butt hinge  
page 21



**Vario-Quick Halteblock S**  
Seite 25

Vario-Quick holding  
block S  
page 25



**Magnetschloss**  
Seite 21

Magnetic lock  
page 21



**Vario-Quick Halteblock K**  
Seite 25

Vario-Quick holding  
block K  
page 25



**Abdeckprofil**  
Seite 22

Cover profile  
page 22



**Flächenelemente**  
Seite 26

Surface elements  
page 26



**Einlassprofil**  
Seite 23

Embedding U- profile  
page 23



**Abdeckkappen**  
Seite 27

Caps  
page 27



**Schiebetürprofil**  
Seite 23

Sliding door profile  
page 23



**Stellfuß**  
Seite 27

Foot  
page 27

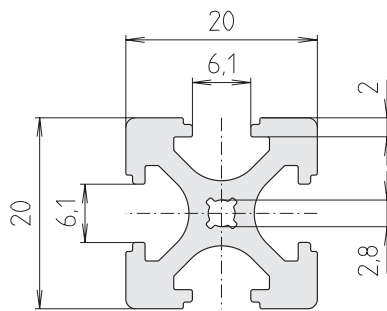


**Vario-Quick Halteblock R**  
Seite 24

Vario-Quick holding  
block R  
page 24

# Profile Profiles

## F - 20x20



Fläche surface 197,40 mm<sup>2</sup>  
 I 0,78 cm<sup>4</sup>  
 I<sub>t</sub> 1,55 cm<sup>4</sup>  
 W 0,78 cm<sup>3</sup>  
 Gewicht weight 533 g/m

Code No. Profil F-20x20	Profile F-20x20	Eloxal	Anod. coating
E01000BBA	Zuschnitt cut max. 3000 mm	hell	natural
E01000BBC	Stange bar à 3000 mm	hell	natural

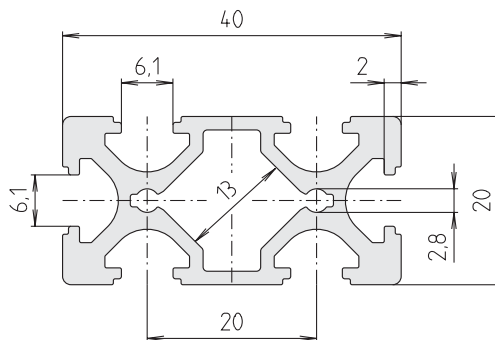
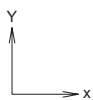


Anschluss  
1 Flanscleiste

Connection  
1 flange bracket

Code No. Flanscleistensatz	an Nutgeometrie	Anschluss
Code No. flange bracket set	to slot geometry	connection
E01007AAE	F-20x20 20	längs + quer long. + transverse
E01009AAE	Adapter 30	
E01012AAE	Adapter 40	

## F- 20x40



Fläche surface 313,2 mm<sup>2</sup>  
 I<sub>x</sub> 1,31 cm<sup>4</sup>  
 I<sub>y</sub> 5,39 cm<sup>4</sup>  
 I<sub>t</sub> 6,68 cm<sup>4</sup>  
 W<sub>x</sub> 1,31 cm<sup>3</sup>  
 W<sub>y</sub> 2,69 cm<sup>3</sup>  
 Gewicht weight 846 g/m

Code No. Profil F-20x40	Profile F-20x40	Eloxal	Anod. coating
E03000BBA	Zuschnitt cut max. 6000 mm	hell	natural
E03000BBC	Stange bar à 6000 mm	hell	natural

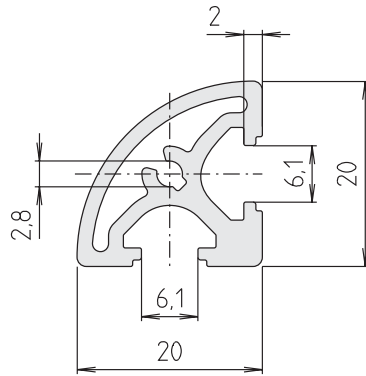


Anschluss -längs-  
1 lange Flanscleiste  
Longitud. connection  
1 long flange bracket



Anschluss -quer-  
2 kurze Flanscleisten  
Transvers. connection  
2 short flange brackets

Code No. Flanscleistensatz	an Nutgeometrie	Anschluss
Code No. flange bracket set	to slot geometry	connection
E03007AAE	F-20x40 20	längs long.
2x E01007AAE	F-20x40 20	quer transv.
E03009AAE	Adapter 30	längs long.
E03012AAE	Adapter 40	längs long.

**F - R 20**


Fläche surface 154,50 mm<sup>2</sup>  
 I 0,54 cm<sup>4</sup>  
 I<sub>t</sub> 1,08 cm<sup>4</sup>  
 W<sub>x</sub> 0,63 cm<sup>3</sup>  
 W<sub>y</sub> 0,48 cm<sup>3</sup>  
 Gewicht weight 416 g/m

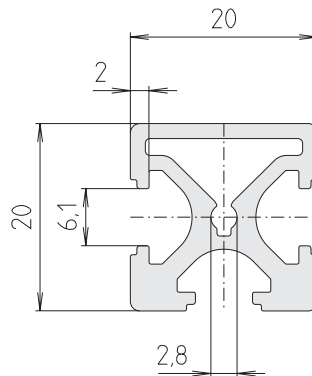
Code No. Profil F-R 20	Profile F-R 20	Eloxal	Anod. coating
E02000BBA	Zuschnitt cut max. 3000 mm	hell	natural
E02000BBC	Stange bar à 3000 mm	hell	natural



Anschluss  
 1 Flanschleiste

Connection  
 1 flange bracket

Code No. Flanschleistensatz	an Nutgeometrie	Anschluss
Code No. flange bracket set	to slot geometry	connection
E02007AAE	F-R 20 20	längs + quer long. + transverse
E07009AAE	Adapter 30	
E07012AAE	Adapter 40	

**F- G 20x20**


Fläche surface 182,00 mm<sup>2</sup>  
 I<sub>x</sub> 0,77 cm<sup>4</sup>  
 I<sub>y</sub> 0,71 cm<sup>4</sup>  
 I<sub>t</sub> 1,48 cm<sup>4</sup>  
 W<sub>x</sub> 0,792 cm<sup>3</sup>  
 W<sub>y</sub> 0,714 cm<sup>3</sup>  
 Gewicht weight 491 g/m

Code No. Profil F-G 20x20	Profile F-G 20x20	Eloxal	Anod. coating
E07000BBA	Zuschnitt cut max. 3000 mm	hell	natural
E07000BBC	Stange bar à 3000 mm	hell	natural



Anschluss  
 1 lange Flanschleiste  
 Connection  
 1 long flange bracket

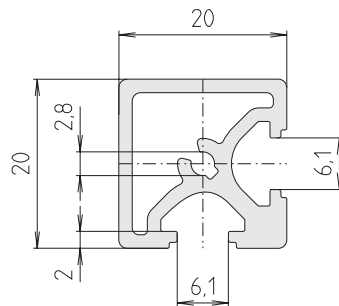


Anschluss  
 1 kurze Flanschleiste  
 Connection  
 1 short flange bracket

Code No. Flanschleistensatz	an Nutgeometrie	Anschluss
Code No. flange bracket set	to slot geometry	connection
E01007AAE	F-G 20 20	lang long
E07007AAE	F-G 20 20	kurz short
E07009AAE	Adapter 30	kurz short
E07012AAE	Adapter 40	kurz short
E01009AAE	Adapter 30	lang long
E01012AAE	Adapter 40	lang long

# Profile Profiles

## F - GG 20x20



Fläche surface 166,70 mm<sup>2</sup>  
 $I_x$  0,72 cm<sup>4</sup>  
 $I_y$  1,43 cm<sup>4</sup>  
 $W_x$  0,74 cm<sup>3</sup>  
 $W_y$  0,70 cm<sup>3</sup>  
 Gewicht weight 450 g/m

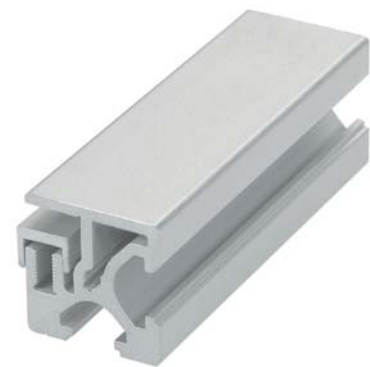
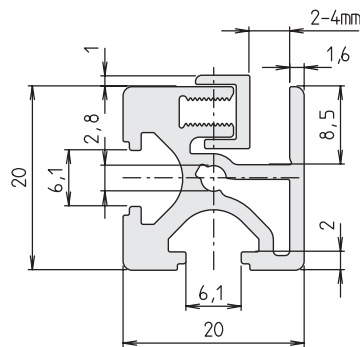
Code No. Profil F-GG 20x20	Profile F-GG 20x20	Eloxal	Anod. coating
E08000BBA	Zuschnitt cut max. 3000 mm	hell	natural
E08000BBC	Stange bar à 3000 mm	hell	natural



Anschluss  
 1 kurze Flanschleiste  
 Connection  
 1 short flange bracket

Code No. Flanschleistensatz	an Nutgeometrie	Anschluss
Code No. flange bracket set	to slot geometry	Connection
E07007AAE	F-GG 20 20	kurz short
E07009AAE	Adapter 30	kurz short
E07012AAE	Adapter 40	kurz short

## Klemmprofil KL-20x20 Clamping profile KL-20x20



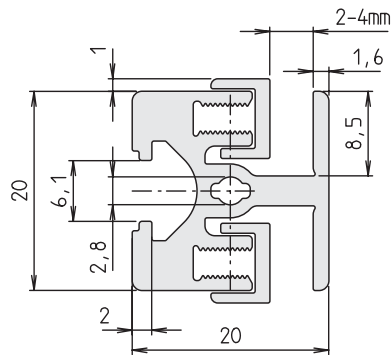
Fläche surface 182,90 mm<sup>2</sup>  
 $I_x$  0,70 cm<sup>4</sup>  
 $I_y$  0,74 cm<sup>4</sup>  
 $I_t$  1,44 cm<sup>4</sup>  
 $W_x$  0,79 cm<sup>3</sup>  
 $W_y$  0,80 cm<sup>3</sup>  
 Gewicht weight 493 g/m

Code No. Profil KL-20x20	Profile KL-20x20	Eloxal	Anod. coating
E04000BBB	Zuschnitt cut max. 3000 mm	hell	natural
E04000BBD	Stange bar à 3000 mm	hell	natural

Code No. Eckverbinder	Corner joint	Type
E04036BHE		KL-20

## Klemmprofil KLD-20

### Clamping profile KLD-20



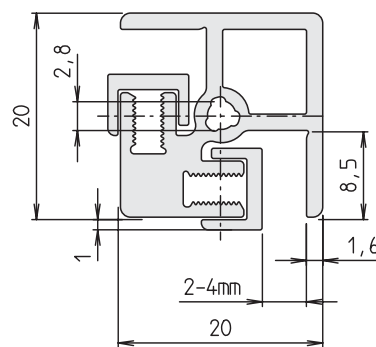
Fläche surface	185,50	mm <sup>2</sup>
I <sub>x</sub>	0,69	cm <sup>4</sup>
I <sub>y</sub>	0,71	cm <sup>4</sup>
I <sub>t</sub>	1,39	cm <sup>4</sup>
W <sub>x</sub>	0,69	cm <sup>3</sup>
W <sub>y</sub>	0,79	cm <sup>3</sup>
Gewicht weight	500	g/m

Code No. Profil KLD-20x20	Profile KLD-20x20	Eloxal	Anod. coating
E05000BBB	Zuschnitt cut	max. 3000 mm	hell natural
E05000BBD	Stange bar	3000 mm	hell natural

Code No. Eckverbinder	Corner joint	Type
E00041BHE		KLK-20

## Klemmprofil KLE-20x20

### Clamping profile KLE-20x20



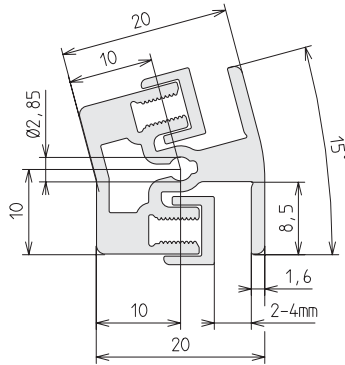
Fläche surface	170,90	mm <sup>2</sup>
I <sub>x</sub>	0,67	cm <sup>4</sup>
I <sub>y</sub>	0,67	cm <sup>4</sup>
I <sub>t</sub>	1,35	cm <sup>4</sup>
W <sub>x</sub>	0,64	cm <sup>3</sup>
W <sub>y</sub>	0,71	cm <sup>3</sup>
Gewicht weight	462	g/m

Code No. Profil KLE-20x20	Profile KLE-20x20	Eloxal	Anod. coating
E09000BBB	Zuschnitt cut	max. 3000 mm	hell natural
E09000BBD	Stange bar	3000 mm	hell natural

Code No. Eckverbinder	Corner joint	Type
E09035BHE		KLE-20

# Profile Profiles

## Klemmprofil KLW 20-15 Clamping profile KLW 20-15

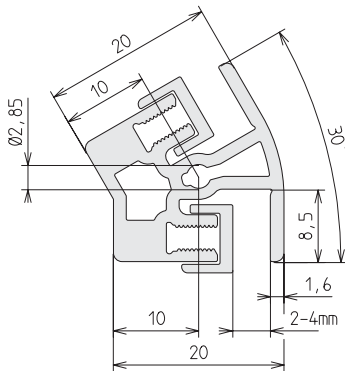


Fläche surface	230,00	mm <sup>2</sup>
I <sub>x</sub>	0,62	cm <sup>4</sup>
I <sub>y</sub>	0,84	cm <sup>4</sup>
I <sub>t</sub>	1,46	cm <sup>4</sup>
W <sub>x</sub>	0,51	cm <sup>3</sup>
W <sub>y</sub>	0,75	cm <sup>3</sup>
Gewicht weight	515	g/m

Code No. Profil	KLW 20-15	Profile KLW 20-15	Eloxal Anod. coating	
E10000BBB	Zuschnitt	Cut	max. 3000 mm	hell natural
E10000BBD	Stange	Bar	3000 mm	hell natural

Code No. Eckverbinder	Corner joint	Type
E10040BHE		KLW 20-15

## Klemmprofil KLW 20-30 Clamping profile KLW 20-30



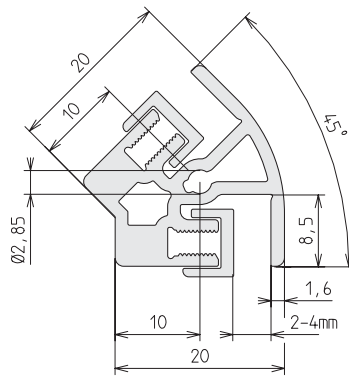
Fläche surface	222	mm <sup>2</sup>
I <sub>x</sub>	0,58	cm <sup>4</sup>
I <sub>y</sub>	0,80	cm <sup>4</sup>
I <sub>t</sub>	1,38	cm <sup>4</sup>
W <sub>x</sub>	0,42	cm <sup>3</sup>
W <sub>y</sub>	0,67	cm <sup>3</sup>
Gewicht weight	494	g/m

Code No. Profil	KLW 20-30	Profile KLW 20-30	Eloxal Anod. coating	
E11000BBB	Zuschnitt	cut	max. 3000 mm	hell natural
E11000BBD	Stange	bar	3000 mm	hell natural

Code No. Eckverbinder	Corner joint	Type
E11040BHE		KLW 20-30

## Klemmprofil KLW 20-45

### Clamping profile KLW 20-45



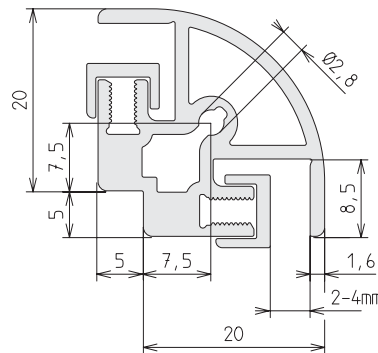
Fläche surface	221,00	mm <sup>2</sup>
I <sub>x</sub>	0,57	cm <sup>4</sup>
I <sub>y</sub>	0,77	cm <sup>4</sup>
I <sub>t</sub>	1,33	cm <sup>4</sup>
W <sub>x</sub>	0,39	cm <sup>3</sup>
W <sub>y</sub>	0,64	cm <sup>3</sup>
Gewicht weight	489	g/m

Code No. Profil KLW 20-45	Profile KLW 20-45	Eloxal	Anod. coating
E12000BBB	Zuschnitt cut max. 3000 mm	hell	natural
E12000BBD	Stange bar 3000 mm	hell	natural

Code No. Eckverbinder	Corner joint	Type
E12040BHE		KLW 20-45

## Klemmprofil KLW 20-90

### Clamping profile KLW 20-90



Fläche surface	259,00	mm <sup>2</sup>
I <sub>x</sub>	1,07	cm <sup>4</sup>
I <sub>y</sub>	1,07	cm <sup>4</sup>
I <sub>t</sub>	2,14	cm <sup>4</sup>
W <sub>x</sub>	0,76	cm <sup>3</sup>
W <sub>y</sub>	0,76	cm <sup>3</sup>
Gewicht weight	592	g/m

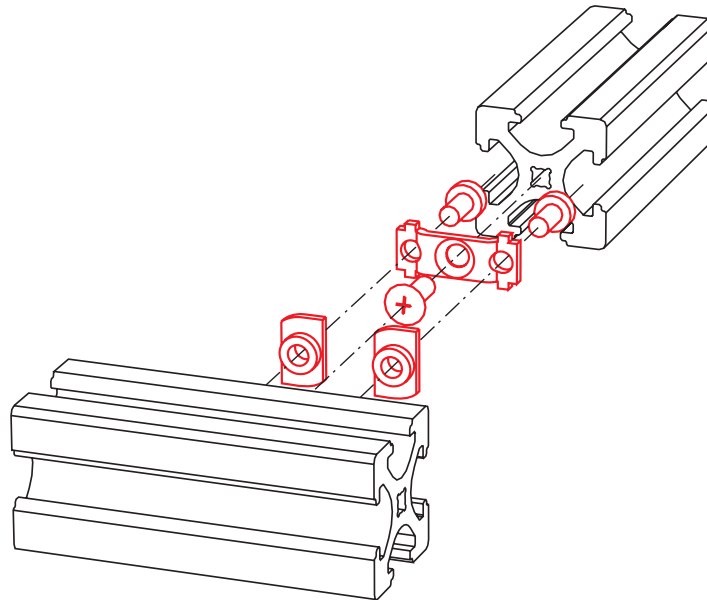
Code No. Profil KLW 20-90	Profile KLW 20-90	Eloxal	Anod. coating
E13000BBB	Zuschnitt cut max. 3000 mm	hell	natural
E13000BBD	Stange bar 3000 mm	hell	natural

Code No. Eckverbinder	Corner joint	Type
E13040BHE		KLW 20-90

# Flanschleistenverbindung Flange bracket connection

Flanschleistenverbindung *Mäuse-BLOCAN*®

Flange bracket connection *M-BLOCAN*®



Die Abbildung zeigt in etwa die Originalgröße.  
The illustration shows approximately the actual size.

Das Verbinden von BLOCAN® Montageprofilen ohne mechanische Bearbeitung wie Bohren, Gewindeschneiden etc. stützt sich auf eine langjährige Erfahrung. Das Streben nach noch kürzeren Montagezeiten und somit geringeren Kosten, brachte eine für den Profilssektor unbekannte Neuerung hervor:

Connecting BLOCAN® profiles without machining such as drilling, tapping etc. is based on many years of experience. Constant striving for shorter assembly times and therefore lower costs led to the latest innovation in the profile sector:

## Den Bajonettverschluss

Hier sind die neugestalteten Nutensteine bereits mit der Flanschleiste lose vormontiert und drehen sich mit der Einschraubbewegung selbsttätig in die richtige Position.

## The bayonet nut connector

The redesigned slot stones are already pre-assembled to the flange bracket but loose. They turn automatically in the correct position when screwed in.

Die Flanschleiste stirnseitig in das Profil schrauben, Nutensteine ausrichten, Gegenprofil aufstecken und festschrauben.

Fertig!

Screw the flange bracket to the profile end, align the slot stones, attach the other profile and tighten.

Ready!





# Flanschleiste *Mäuse-BLOCAN*<sup>®</sup> Flange bracket *M-BLOCAN*<sup>®</sup>

Die Flanschleiste mit Bajonettverschluss zur Herstellung einer rechtwinkligen Verbindung zwischen zwei Profilen.

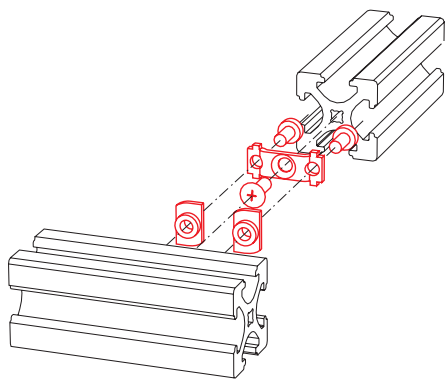
Flange bracket with bayonet catch for a rightangle connection of two profiles.

### Lieferumfang:

Die Code no. enthält alle Teile zur vollständigen Montage von zwei Profilen.

### Delivery set:

The code no. comprises all the parts necessary for the complete assembly of two profiles.



F-/F-G 20



F-20x40



F-R 20



F-G / F-GG 20

Code No.	Type
E01007AAE	F-20 / F-G 20
E03007AAE	F-20x40
E02007AAE	F-R 20
E07007AAE	F-G 20 / F-GG 20 kurz short

# Flanschleisten-Adapter Flange bracket adaptor

Adapterleiste mit Nutensteinen zum Verbinden eines *Mäuse-BLOCAN*<sup>®</sup>-Profils mit den bewährten *BLOCAN*<sup>®</sup>-Profilen.

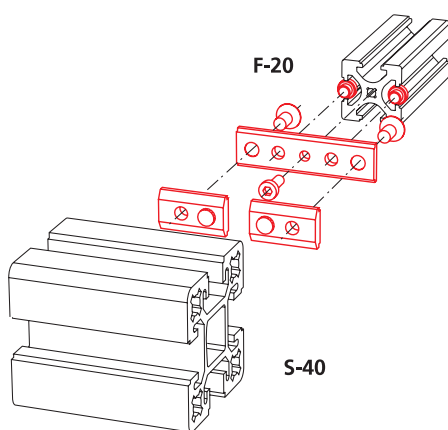
Adaptor strip with slot stones for the connection of *M-BLOCAN*<sup>®</sup> profiles with the proven *BLOCAN*<sup>®</sup> profiles.

### Lieferumfang:

Die Bestell-Nr. enthält alle Teile zur vollständigen Montage von zwei Profilen.

### Delivery set:

The code no. comprises all the parts necessary for the complete assembly of two profiles.



Code No.	Type	Nutgeometrie Slot geometry
E01009AAE	F-20	30
E01012AAE	F-20	40
E03009AAE	F-20x40	30
E03012AAE	F-20x40	40
E07009AAE	F-G/GG 20	30
E07012AAE	F-G/GG, F-R 20	40

### Eckverbinder R / GG mit Eckabdeckkappe

#### Corner joint R / GG with corner cap

Verbindungselement für rechtwinklig aufeinanderstoßende Kantenprofile R / GG 20. Die Profile werden über den Eckverbinder und Schrauben miteinander verbunden.

Die Zentrieransätze erleichtern die Montage und Ausrichtung der Profile. Sollten die Ansätze nicht gewünscht sein, so können sie mit einer Zange abgeknickt werden. Um diese Verbindungsstelle ansprechend zu gestalten, wird sie mit einer Kunststoffkappe verschlossen.

#### Material:

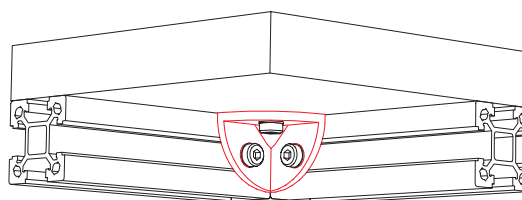
Eckverbinder GD Zn4 Cu1  
Abdeckkappe PP  
Befestigungsm. galv. verzinkt

Connecting element for the rectangular assembly of edge profiles R/GG20. The profiles are connected to each other by means of the corner joint and screws.

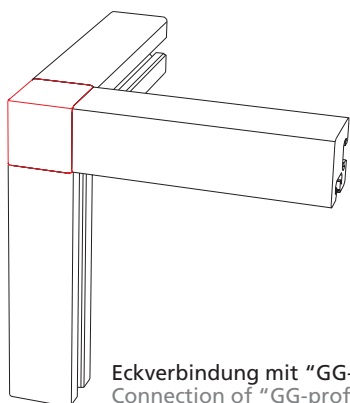
Centring pins facilitate the assembly and adjustment of the profiles. They can be snapped off with a pair of tongs if not required. In order to give this joint an attractive finish, it is covered with a plastic cap.

#### Material:

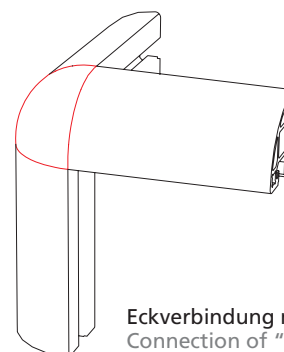
Corner joint GD Zn4 Cu1  
Cap PP  
Fixation material galvanised



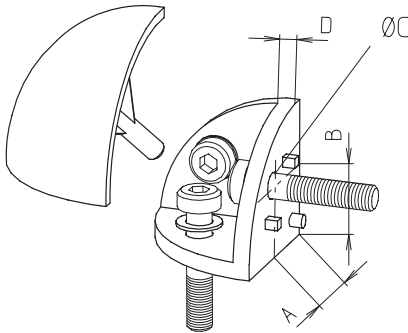
Eckverbinder als Befestigungselement für das bündige Aufsetzen von Flächenelementen  
Corner joint as fixation element for the flush assembly of surface elements



Eckverbindung mit "GG-Profilen"  
Connection of "GG-profiles"



Eckverbindung mit "R-Profilen"  
Connection of "R-profiles"









Eckverbinder R20 komplett  
Complete corner joint R20



Eckverbinder GG20 komplett  
Complete corner joint GG20

Code No.	Type	A	B	C	D
E02043AAE	Eckverbinder R 20 komplett, schwarz complete corner joint R 20 , black	10	10	3,4	2,5
E02045AAE	Eckverbinder GG 20 komplett, schwarz complete corner joint GG 20, black	10	10	3,4	2,5
E02042AAE	Eckverbinder R, GG 20 (ohne Abdeckkappe und Schrauben) corner joint R, GG 20 (without cap and screws)	10	10	3,4	2,5
E02044_AE	Eckabdeckkappe R 20 corner cap R 20	-	-	-	-
E02046_AE	Eckabdeckkappe GG 20 corner cap GG 20	-	-	-	-

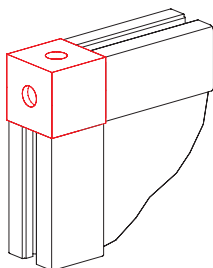
Farbe der Abdeckkappen Colour of caps

D	Schwarz black	
K	Weißaluminium White aluminium <b>RAL 9006</b>	
L	Lichtgrau Light grey <b>RAL 7035</b>	
M	Rapsgelb Rape yellow <b>RAL 1021</b>	
N	Verkehrsrot Traffic red <b>RAL 3020</b>	
P	Signalblau Signal blue <b>RAL 5005</b>	

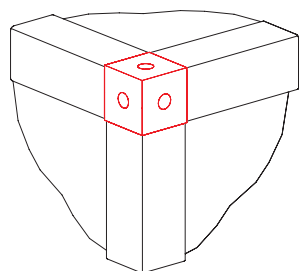
Bitte beachten Sie, dass die hier angegebene Farbe aus drucktechnischen Gründen nur eine Annäherung an die RAL-Farbe ist.

Please note that due to typographical reasons the colours listed above can only be an approximate representation of the corresponding RAL colours.

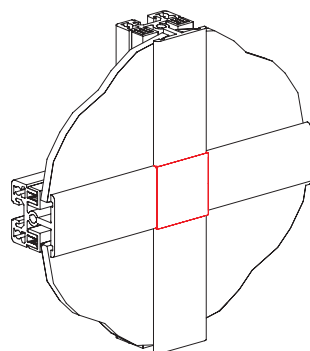
## Eckverbinder KL / KLE / KLK / KLA Corner joint KL / KLE / KLK / KLA



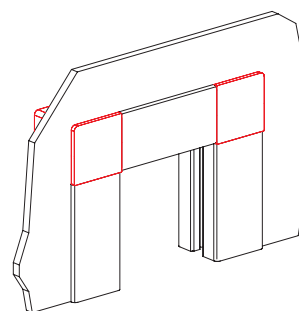
Version KL



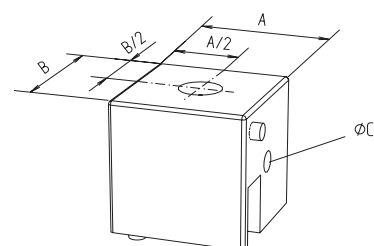
Version KLE



Version KLK



Version KLA



Verbindungselement zur rechtwinkligen Montage von Klemmprofilen KL, KLD und KLE (siehe S. 6-7).

Die Befestigungsschrauben werden direkt in das Profil eingebracht, wobei Zentrierzapfen ein Verdrehen der Profile verhindern. Bei den Ausführungen KL/KLE können die Schraubbohrungen optional mit einer Kunststoffkappe verschlossen werden.

**Material:** AlMgSi 0,5, schwarz pulverbeschichtet

### Lieferumfang:

Die Code no. enthält alle Teile zur Montage von zwei bzw. drei Profilen.

Connecting element for the rectangular assembly of clamping profiles KL, KLD and KLE (see p. 6-7).

The fastening screws are inserted directly into the profile which is torsionally secured by means of centring pins.

In the corner joints type KL and KLE the boreholes for the screws can be tapped with a plastic cap.

**Material:** AlMgSi 0.5, black powder-coated

### Delivery set:

The code no. comprises all the parts necessary for the assembly of two or three profiles.

[mm]

Code No.	Type	A	B	C
E04036BHE	KL 20	20	20	3,4
E09035BHE	KLE 20	20	20	3,4
E00041BHE	KLK 20	20	20	3,4
E04059BHE	KLA 20	20	20	3,4
<b>Kunststoffstopfen (schwarz) plastic caps (black)</b>				
E00061DAG	KL/KLE 20	Packeinheit packing unit 100 Stk. pcs		



### Eckverbinder KLW Corner joint KLW



Verbindungselement zur rechtwinkligen Montage von Klemmprofilen KLW, KLE und KL (siehe Seite 6-9).

Die Klemmbolzen werden direkt in das Profil eingebracht, wobei Zentrierzapfen ein Verdrehen der Profile verhindern.

**Material:** AlMgSi 0,5, schwarz pulverbeschichtet

**Lieferumfang:**

Die Code no. enthält alle Teile zur Montage von zwei bzw. drei Profilen.

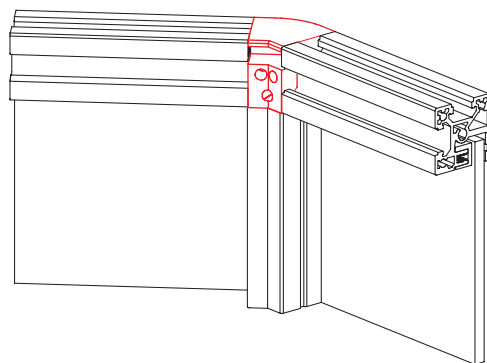
Connecting element for the rectangular assembly of clamping profiles KLW, KLE, and KL (see also pages 6-9).

The clamping bolts are inserted directly into the profile which is torsionally secured by means of centring pins.

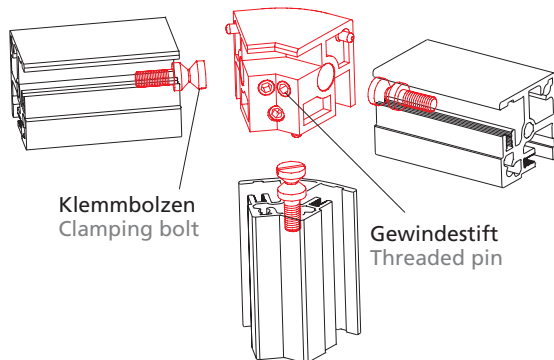
**Material:** AlMgSi 0.5, black powder-coated

**Delivery set:**

The code no. comprises all the parts necessary for the assembly of two or three profiles.

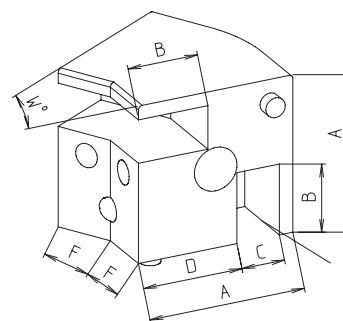


Version KLW



Klemmbolzen  
Clamping bolt

Gewindestift  
Threaded pin



**Montageschritte**

1. Klemmbolzen ins Profil einschrauben
2. Mit Eckverbinder zusammenstecken
3. Gewindestift am Eckverbinder festziehen - fertig!

**Assembly steps**

1. screw the clamping bolt into the profile.
2. put profile and corner joint together
3. tighten the threaded pin to the corner joint and it's ready and done!

Code No.	Type	A	B	C	D	F	W
E10040BHE	KLW 20-15	20	8,5	4,5	13,9	8,7	15°
E11040BHE	KLW 20-30	20	8,5	4,5	13,9	7,3	30°
E12040BHE	KLW 20-45	20	8,5	4,5	13,9	5,9	45°
E13040BHE	KLW 20-90	20	8,5	4,5	13,9	5,3	90°

[mm]

## Profilverbinder -W 3- Mitre joint -W 3-

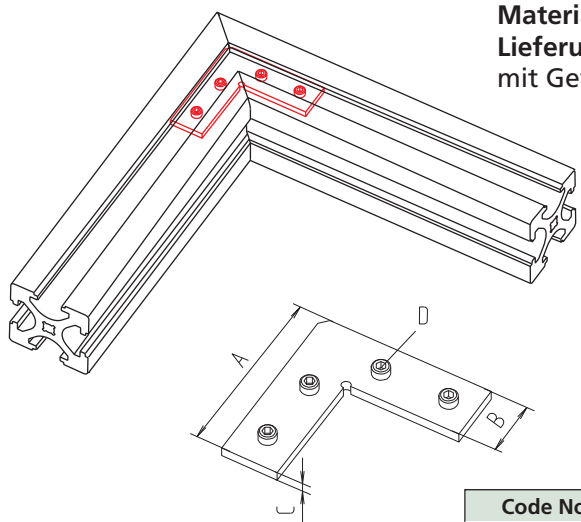
Bei Profilkonstruktionen mit leichten bis mittleren Belastungen ist häufig ein Gehrungsschnitt erwünscht.

Um eine solche Profilverbindung herzustellen wird ein Verbinder -W3- in die Nut geschoben und die Profile durch Anziehen der Gewindestifte befestigt.

**Material:** Stahl galvanisiert  
**Lieferumfang:** ein Profilverbinder mit Gewindestiften

In case of profile constructions assuming small up to middle loads a mitre cut is often required. To create such a profile connection a joint -W3- is introduced in the slot and the profiles are tightened by fastening the threaded pins.

**Material:** zinc-plated steel  
**Delivery set:** a mitre joint with threaded pins



[mm]

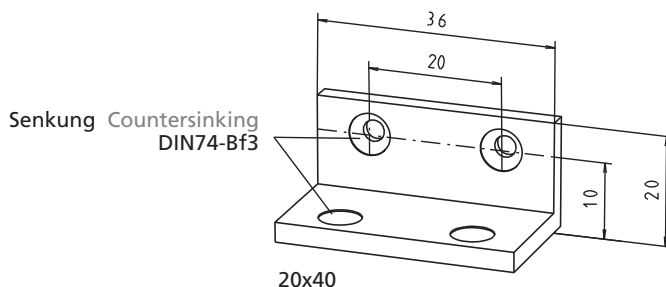
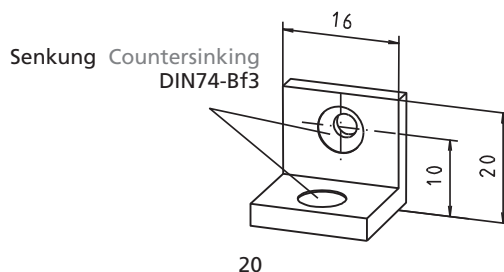
Code No.	Type	A	B	C	D
E00067CEE	W3, 20	30	9,5	1,5	M4x6 DIN913

## Profilwinkel Profile angle bracket

**Material:** AlMgSi 0,5

**Lieferumfang:**  
ohne Befestigungssatz

**Delivery set:**  
without fixation set



Code No.	Type	Nutgeom. Slot geom.
E00005BDE	20	alle all
E03005BDE	20x40	alle all
E00018AAE	Befestigungssatz fixation set 20	20
E03018AAE	Befestigungssatz fixation set 20x40	20



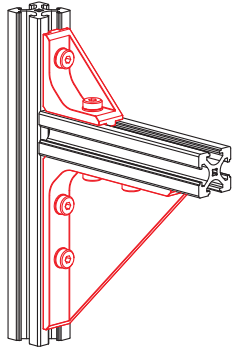
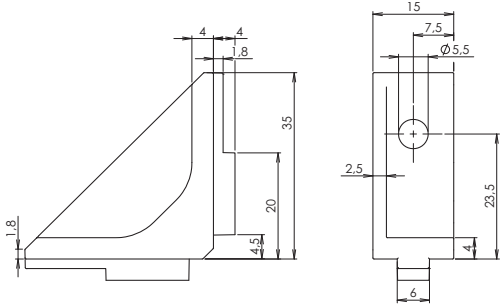
**Knotenwinkel**  
**Angle bracket**

Material: 3.2381/GD-Alsi10Mg(a)-T6

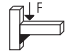

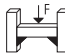
**Lieferumfang:**  
ohne Befestigungsatz

**Delivery set:**  
without fixation set

**35x35-1**

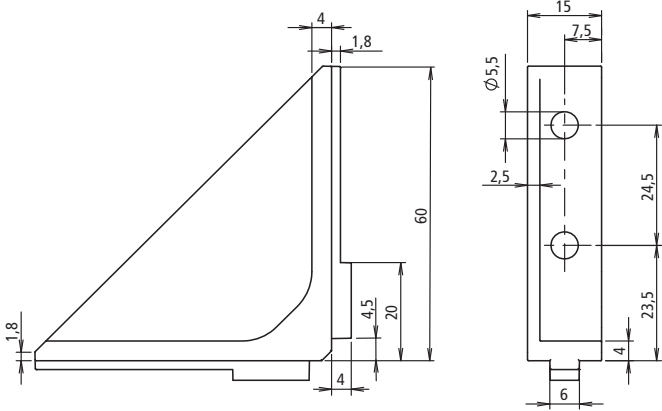


Gewicht weight: 17 g

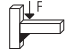

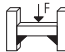
-  F: 750 N
-  M: 14 Nm
-  F= 1300 N

Code No.	Type	Nutgeometrie slot geometrie
E00062EDE	Knotenwinkel 35x35-1 angle bracket 35x35-1	20
E00065AAE	Befestigungsatz fixation set	20

**60x60-1**

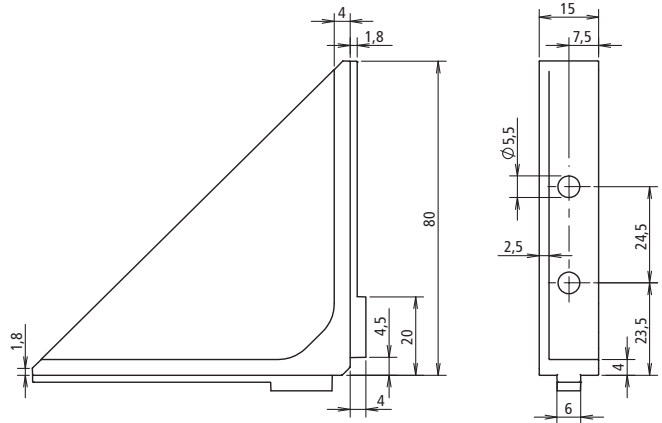


Gewicht weight: 33 g

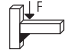

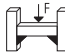
-  F: 1500 N
-  M: 38 Nm
-  F= 2600 N

Code No.	Type	Nutgeometrie slot geometrie
E00063EDE	Knotenwinkel 60x60-1 angle bracket 60x60-1	20
E00066AAE	Befestigungsatz fixation set	20

**80x80-1**



Gewicht weight: 49 g

-  F: 1500 N
-  M: 56 Nm
-  F= 2600 N

Code No.	Type	Nutgeometrie slot geometrie
E00064EDE	Knotenwinkel 80x80-1 angle bracket 80x80-1	20
E00066AAE	Befestigungsatz fixation set	20

## Profilverbinder -Quer- Mitre joint -transverse-



Dieser Montagesatz dient der Herstellung kreuzender Verbindungen ohne zu bohren. Die Profile sind verschiebbar und lassen sich nachträglich in bestehende Konstruktionen einfügen. Die Teile zentrieren sich so, dass kein Ausrichten der Profile erforderlich ist.

**Material:** Stahl galv.-verz.

**Lieferumfang:**

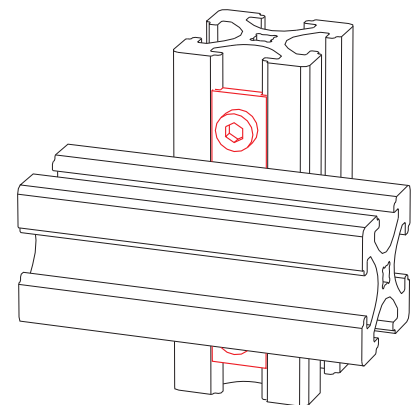
komplett mit Befestigungsatz

This assembly set is used to achieve cross connections without drilling. The profiles are adjustable and can be later added to existing constructions. The parts are self-centring so that no adjustment of the profiles is needed.

**Material:** Steel zinc- plated

**Delivery set:**

complete with fixation set



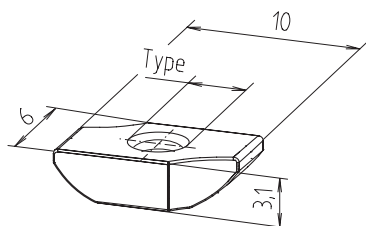
Code No.	Type	Version
E00016AAE	20	mit Nutenstein -B- with slot stone -B-







### Nutenstein -B- Slot stone -B-



Zur Befestigung von Flanschleiten, Profilverbindern und Knotenwinkeln.

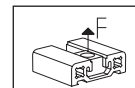
Der Nutenstein kann an beliebiger Stelle in die Profilvernut eingelegt werden und dreht sich beim Festziehen in die richtige Spannposition.

**Material:** Stahl, galv. verzinkt

For the fixation of flange brackets, profile connectors and angle brackets.

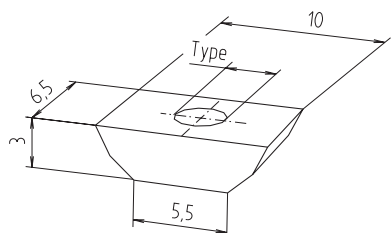
The slot stone can be inserted into the slot at any desired position and turns in the correct clamping position when tightening.

**Material:** Steel , zinc plated



Code No.	Type	Packeinheit	pack. unit	F [N]
E00017CEH	M3	10 Stück	10 pcs	2000
E00058CEH	M4	10 Stück	10 pcs	2000

### Nutenstein PLM Slot stone PLM



Zur Befestigung von Flanschleiten, Profilverbindern und Knotenwinkeln.

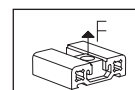
Der Nutenstein PLM wird seitlich in die Profilvernut eingeschoben.

**Material:** Stahl, galv. verzinkt

For the fixation of flange brackets, profile connectors and angle brackets.

The slot stone PLM is inserted into the profile laterally.

**Material:** Steel zinc plated



Code No.	Type	Packeinheit	pack. unit	F [N]
E00037CEH	M3	10 Stück	10 pcs	2000
E00038CEH	M4	10 Stück	10 pcs	2000
E00039CEH	M5	10 Stück	10 pcs	2000

### Schrauben Screws



DIN 912

DIN 7516-D

**Material:** Stahl, galv.-verz.

**Lieferumfang:**  
100er Packung

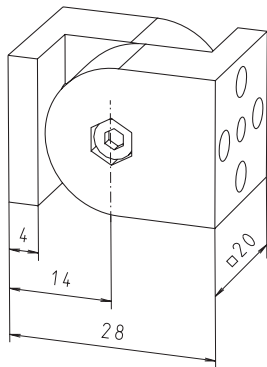
**Material:** Steel zinc plated

**Delivery set:**  
Pack of 100 units

Code No.	Type	Verwendung Usage
E00029CEG	M3x6 / DIN 912	Nutenstein -B- slot stone -B-
E00033CEG	M3x12 / DIN 7516-D	Befstg. Flanschleiste/Profil fix. flange bracket/profile

# Zubehör Accessories

## Profilgelenk Profile joint



Je nach Befestigungssatz zum stirnseitigen Verschrauben oder zur Befestigung in den Längsnuten. 180° stufenlos verstellbar und an jeder beliebigen Position über Klemmschraube fixierbar.

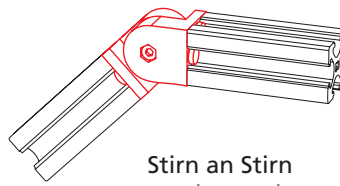
**Material:** PA schwarz, glasfaserverstärkt.

**Lieferumfang:** komplett mit Befestigungssatz und Zentrierstiften.

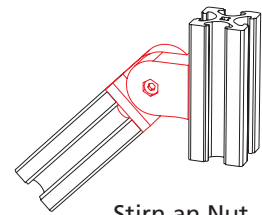
Depending on the fixation set, for an end-to-end connection or the fixation to the longitudinal slots. Continuously adjustable through 180°, it can be fixed in any desired position by means of a clamping screw.

**Material:** PA black, fibre-glass reinforced.

**Delivery set:** complete with fixation set and centring pins.



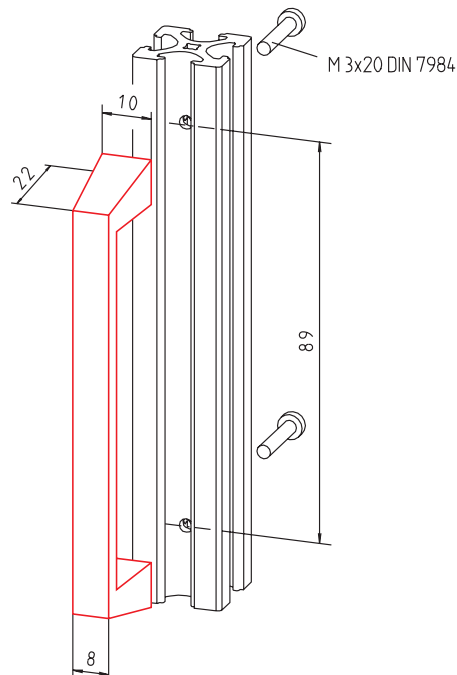
Stirn an Stirn  
end to end



Stirn an Nut  
end to slot

Code No.	Type	Version
E00002AAE	20	Stirn an Stirn end to end
E00003AAE	20	Stirn an Nut end to slot
E00004AAE	20	Nut an Nut slot to slot

## Handgriff Handle



**Material:** GD Zn, schwarz

Weitere Türgriffe siehe Kapitel III.

**Lieferumfang:** komplett mit Befestigungssatz

**Material:** GD Zn, black

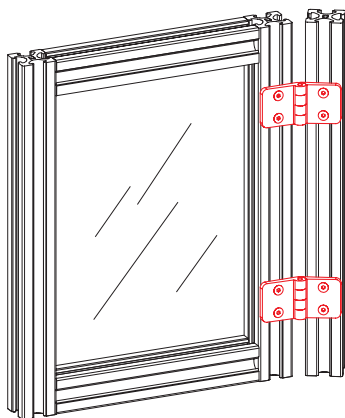
For other handles see chapter III.

**Delivery set:** Complete with fixation set

Code No.	Type	für Profil for profile
E00022AAE	T-100	alle außer R20 all except R20



### Klappscharnier Butt hinge



**Material:** PA-GF 30, schwarz

Kann an allen Strebenprofilen mit Nut und an Flächenelemente montiert werden.

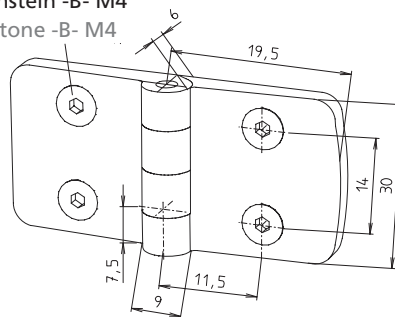
**Lieferumfang:**  
komplett mit Befestigungssatz

**Material:** PA-GF 30, black

Can be attached to all support profiles with slots and surface elements

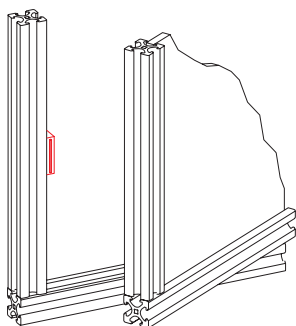
**Delivery set:**  
Complete with fixation set

M4x8 DIN7991  
Nutenstein -B- M4  
Slot stone -B- M4



Code No.	Type
E00049DAE	Klapp-Scharnier 20 mit Befestigungssatz butt hinge 20 with fixation set

### Magnetschloss Magnetic lock

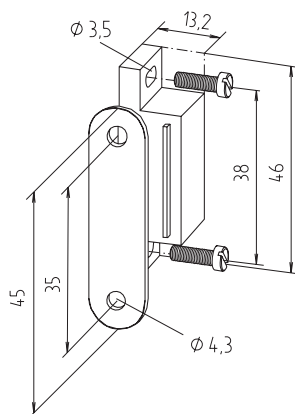


**Material:**  
Kunststoff. Stahlteile verzinkt.

**Lieferumfang:**  
komplett mit Befestigungssatz.

**Material:**  
Plastic, zinc-plated steel parts

**Delivery set:**  
complete with fixation set.



Code No.	Type	für Profil for profile
E00023AAE	Flächenelement mit Rahmen Surface element with frame	alle all

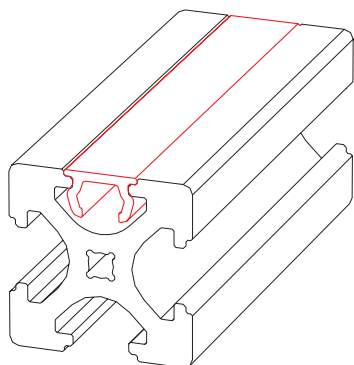
## Abdeckprofil Cover profile

Zum bündigen Abdecken von Längsnuten, als Schutz vor Schmutz und zum Fixieren der in den Nuten verlegten Leitungen.

For a flush covering of longitudinal slots, protecting against dirt and retaining cables laid in the slot.







**Material:** PVC

**Material:** PVC



Code No.	Type		
E00024DAA	Zuschnitt cut	Schwarz black	max. 2000 mm
E00024DAC	Stange bar	Schwarz black	2000 mm
E00024D_A	Zuschnitt cut	farbig coloured	max. 2000 mm
E00024D_C	Stange Bar	farbig coloured	2000 mm

Farbe des Abdeckprofils Colour of cover profile

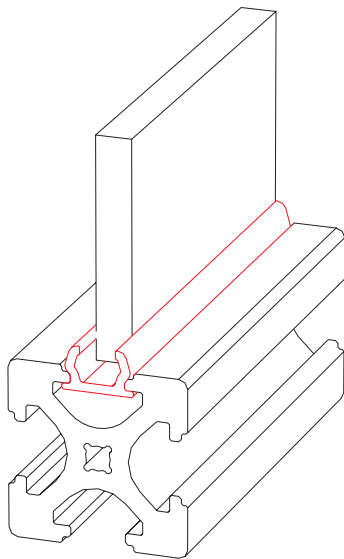
A	Schwarz Black	
K	Weißaluminium White aluminium <b>RAL 9006</b>	
L	Lichtgrau Light grey <b>RAL 7035</b>	
M	Rapsgebl Rape yellow <b>RAL 1021</b>	
N	Verkehrsrot Traffic red <b>RAL 3020</b>	
P	Signalblau Signal blue <b>RAL 5005</b>	

Bitte beachten Sie, dass die hier angegebene Farbe aus drucktechnischen Gründen nur eine Annäherung an die RAL-Farbe ist.

Please note that due to typographical reasons the colours listed above can only be an approximate representation of the corresponding RAL colours.



### Einlassprofil Embedding U-profile



Das Abdeckprofil (s.o.) kann auch als Einlassprofil verwendet werden, indem es lediglich umgekehrt in die Profilvernut geschoben wird. Zum Halten von Flächenelementen für Trennwände und Abdeckungen.

**Material:** PVC, schwarz.

Plattenstärke: 4 mm  
Zuschnittmaß für Flächenelemente: +2 mm

The cover profile (s.a.) can be also used as embedding U-profile just by inserting it in the slot inversely. It is used to support surface elements for partition walls and coverings.

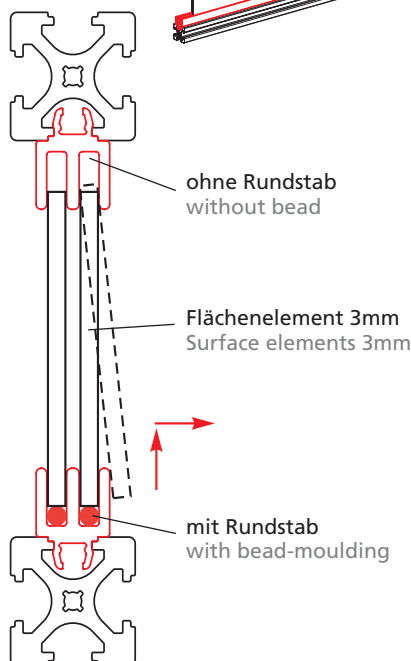
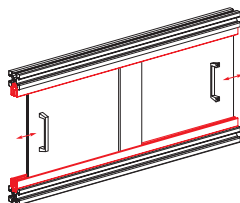
**Material:** PVC, black.

Plate thickness: 4 mm  
Panel depth allowance: +2 mm



Code No.	Type	
E00024DAA	Zuschnitt cut	max. 2000 mm
E00024DAC	Stange bar	2000 mm

### Schiebetürprofil Sliding door profile



Durch dieses spezielle PVC-Profil lassen sich auf einfachste Weise Schiebetüren in einer Profilkonstruktion integrieren.

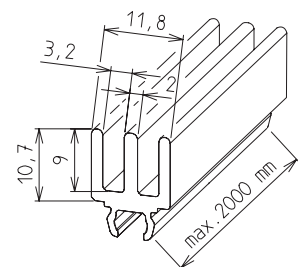
**Material:** PVC schwarz

**Plattenzuschnittmaß:** Rahmeninnenhöhe des Aluminiumprofils -13 mm

Thanks to this special PVC profile, sliding doors are easily integrated into profile frames.

**Material:** black PVC

**Cut-to-size dimensions type:** Frame internal height of aluminium profile 13mm



Code No.	Type	
<b>Schiebetürprofil mit PVC-Rundstab Sliding door profile with PVC-bead-moulding</b>		
E00068DAD	Stange bar	
E00068DAB	Zuschnitt cut	
<b>Schiebetürprofil ohne PVC-Rundstab Sliding door profile without PVC-bead-moulding</b>		
E00068DAC	Stange bar	
E00068DAA	Zuschnitt cut	

# Zubehör Accessories

## Vario-Quick Halteblock R Vario-Quick holding block R

Zur nachträglichen, schraubenlosen Befestigung von Flächenelementen in eine Profilkonstruktion. Die Klemmung erfolgt über einen verzahnten Rasterschieber, wobei Distanzstücke unterschiedliche Abstände zur Profilkante ermöglichen.

Used for the later fixation of surface elements into existing profile constructions without screws. A toothed slider provides for the clamping whereas spacer blocks can be used to fix surface elements of varying thickness.

Spannbereich für Flächenelemente:  
0,5-5 mm

Clamping range for surface  
elements: 0.5-5 mm

Plattenzuschnitt: Rahmeninnen-  
maß -4 mm umlaufend

Plate depth allowance: frame  
inside width -4 mm on all sides

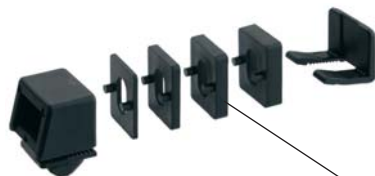
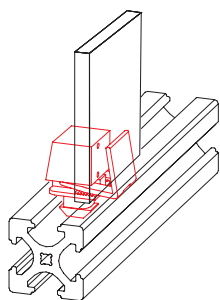
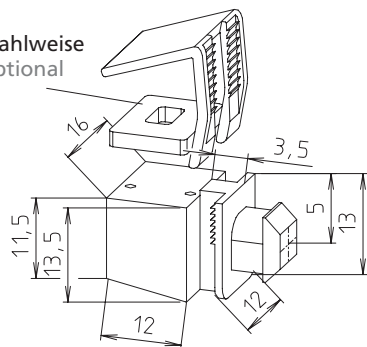
**Material:** PA-GF, schwarz

**Material:** PA-GF, black

**Lieferumfang:** 1 Packeinheit à 10  
Stück

**Delivery set:** pack of 10 pieces

Distanzstück wahlweise  
Spacer block optional



Distanzstücke  
Spacer blocks

Code No.	Type
E00051DAH	Halteblock R, 20er Nutgeom. holding block R, slot geom.20
E00053DAH	Distanzstück 1 mm spacer block 1 mm
E00054DAH	Distanzstück 2 mm spacer block 2 mm
E00055DAH	Distanzstück 3 mm spacer block 3 mm
E00056DAH	Distanzstück 4 mm spacer block 4 mm



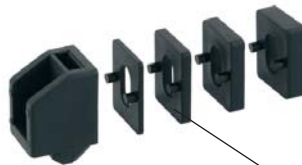
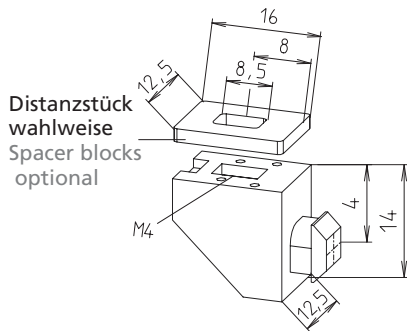
### Vario-Quick Halteblock S Vario-Quick holding block S

Im Gegensatz zum "Halteblock R" wird das Flächenelement mit dem Halteblock verschraubt.

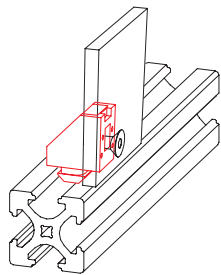
In contrast to the Vario-Quick holding block R, here the surface element is screwed to the Vario-Quick holding block S.

**Material:** PA-GF, schwarz  
Einlegemutter galv. verzinkt  
**Lieferumfang:** 1 Packeinheit à 10 Stück

**Material:** PA-GF, black galvanised square nut  
**Delivery set:** pack of 10 pcs



Distanzstücke  
Spacer blocks



Code No.	Type
E00052DAH	Halteblock S, 20er Nutgeom. holding block R, slot geom.20
E00053DAH	Distanzstück 1 mm spacer block 1 mm
E00054DAH	Distanzstück 2 mm spacer block 2 mm
E00055DAH	Distanzstück 3 mm spacer block 3 mm
E00056DAH	Distanzstück 4 mm spacer block 4 mm

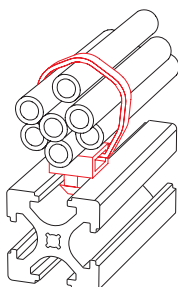
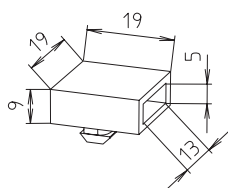
### Vario-Quick Halteblock K (Kabelhalter) Vario-Quick holding block K (cable bracket)

Der Halteblock K dient der Befestigung von Kabeln und Schläuchen (mittels Kabelbinden) am Profil. Dieser kann auch nachträglich in die Profilmutter eingeschwenkt werden.

The holding block K is used for the fixation of cables and pipes to the profile by means of a cable fastener. It can be inserted directly into the slot.

**Material:** PA-GF, schwarz  
**Lieferumfang:** 1 Packeinheit à 10 Stück

**Material:** PA-GF, black  
**Delivery set:** pack of 10 pcs



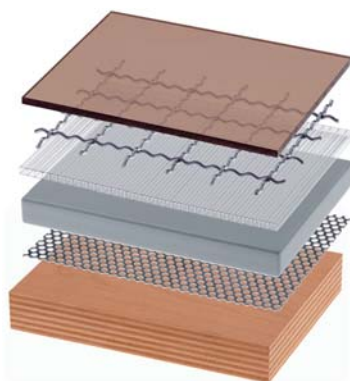
Code No.	Type
E00060DAH	Halteblock K, 20er Nutgeom. holding block K, slot geom.20

# Zubehör Accessories

## Flächenelement Surface element

Für Türen, Verkleidungen, Abtrennungen und Tischplatten.  
**Zuschnitte nach Angabe!**

For doors, covering, partitions and table tops.  
**Cuts according to instructions!**



Code No.	Type	Stärke thickness	Version	Max. Plattengr. Max. panel size [m]	Gewicht [kg/m <sup>2</sup> ] weight [kg/m <sup>2</sup> ]
4018584	Makrolon	2 mm	klar transparent	3,05 x 2,05	2,40
4018585	Makrolon	3 mm	getönt smoked glass	3,05 x 2,05	3,60
4018586	Makrolon	4 mm	klar transparent	3,05 x 2,05	4,80
4018587	Makrolon	4 mm	getönt smoked glass	3,05 x 2,05	4,80
4018576	Makrolon	6 mm	klar transparent	3,05 x 2,05	7,20
4018579	Makrolon	6 mm	getönt smoked glass	3,05 x 2,05	7,20
4018582	Acrylglas Acrylic glass	4 mm	klar transparent	3,05 x 2,05	4,80
4018583	Acrylglas Acrylic glass	4 mm	getönt smoked glass	3,05 x 2,05	4,80
4018575	Acrylglas Acrylic glass	6 mm	klar transparent	3,05 x 2,50	8,00
4012575	Acrylglas Acrylic glass	6 mm	getönt smoked glass	3,05 x 2,50	8,00
4012576	Trespa	6 mm	braun brown	3,65 x 1,86	8,40
4012586	Trespa	6 mm	silbergrau silvergrey	3,65 x 1,86	8,40
4018570	Koematex	6 mm	weiß white	3,05 x 1,56	4,20
4015573	Aluminium	2 mm	hell eloxiert anodized natural	2,00 x 1,00	5,40
4016577	Wellengitter Wire mesh 20x20	2,5 mm	Stahl verzinkt zinc plated steel	1,40 x 2,50	2,40

weitere Flächenelemente siehe Kapitel III for additional surface elements see chapter III



## Abdeckkappen Caps

Zum stirnseitigen Abdecken der Profile.







For end covering of profiles.

Stärke der Abdeckkappen 2mm.

Thickness: 2mm.

Material: PA

Material: PA

Schwarz black	
Weißaluminium White aluminium <b>RAL 9006</b>	
Lichtgrau Light grey <b>RAL 7035</b>	
Rapsgebl Rape yellow <b>RAL 1021</b>	
Verkehrsrot Traffic red <b>RAL 3020</b>	
Signalblau Signal blue <b>RAL 5005</b>	



Code No.	Type
E10025DAE	KLW 20-15
E11025DAE	KLW 20-30
E12025DAE	KLW 20-45
E13025DAE	KLW 20-90
E01025_AE	20
E02025_AE	R 20
E03025_AE	20x40

Bitte beachten Sie, dass die hier angegebene Farbe aus drucktechnischen Gründen nur eine Annäherung an die RAL-Farbe ist.

Please note that due to typographical reasons the colours listed above can only be an approximate representation of the corresponding RAL colours.

Farbe der Abdeckkappe Colour of Caps	
D = schwarz black	M = RAL 1021
K = RAL 9006	N = RAL 3020
L = RAL 7035	P = RAL 5005

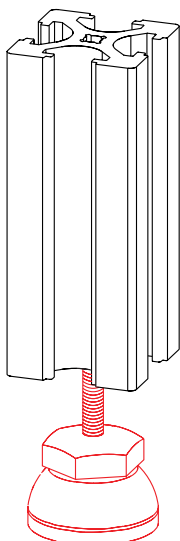
## Stellfuß Foot

Der Stellfuß wird direkt in den Schraubkanal des *Mäuse-BLOCAN* Profils eingeschraubt.

The foot is screwed directly into the screw channel of the *M-BLOCAN*<sup>®</sup> profile.

Material: Gewinde Stahl,  
Fuß Kunststoff schwarz

Material: steel thread,  
black plastic foot



Code No.	Type
E00057DAE	20



- Verschiedene Profilgeometrien und -größen gestatten die bestmögliche Anpassung an technische und wirtschaftliche Rahmenbedingungen. Die BLOCAN®-Profile setzen individuelle Akzente bei Funktion und Optik. Umfangreiches und praktisches Zubehör rundet den in der Industrie geschätzten Baukasten ab.

- Due to the variety of their geometries and dimensions, these profiles satisfy all technical and economic general conditions at best. The BLOCAN® profiles focus on personalised functions and optics. This modular kit – highly appreciated in the industry – is complemented with a wide range of practical accessories.



# Profil-Montagesystem

## Profile Assembly System

## Profile ..... 6 - 62



### Type..... Seite

15x40.....	6
15x60.....	6
15x80.....	7
15x120.....	7
15x160.....	8
S-30x30.....	9
F-30x30.....	9
F-G 30x30.....	10
F-GG 30x30.....	10
F-2G 30x30.....	11
F-3G 30x30.....	11
F-R 30.....	12
W 30-30.....	13
W 30-45.....	13
W 30-60.....	14
W 30-90.....	14
F-30x60.....	15
F-30x80.....	15
F-30x100.....	16
F-30x120.....	16
F-30x160.....	17
STP-30.....	17
S-40x40.....	18
S-40x40-L.....	18
F-40x40-L.....	19
F-G 40x40.....	20
F-GG 40x40.....	20
F-2G 40x40.....	21
F-3G 40x40.....	21
S-R 40.....	22
W 40-30.....	24
W 40-45.....	24
W 40-60.....	25
W 40-90.....	25
S-40x80.....	26
F-40x80.....	26
F-40x80-L.....	27
F-G 40x80.....	28
F-GG 40x80.....	28
F-40x120.....	9
F-40x160.....	29
STP-40.....	29
2x40.....	30
3x40.....	31
8x40.....	31
F-50x50.....	32
F-50x50-L.....	32

### Type..... Seite

F-G 50x50.....	33
F-GG 50x50.....	33
F-2G 50x50.....	34
F-3G 50x50.....	34
SP-50x50.....	35
F-50x100.....	36
F-50x200.....	37
S-60x60 II.....	38
F-60x60.....	38
F-60x60/1.....	39
F-60x60-L.....	39
F-G 60x60.....	40
F-GG 60x60.....	40
F-2G 60x60.....	41
F-3G 60x60.....	41
F-60x120.....	42
S-80x80.....	42
F-80x80.....	43
F-80x80/2.....	43
F-80x80-2-L.....	44
F-80x80-L.....	44
F-G 80x80.....	45
F-GG 80x80.....	45
F-2G 80x80.....	46
F-80x120.....	47
F-3G 80x120-A.....	45
F-80x160.....	48
F-80x160-L.....	48
F-100x100.....	49
F-120x120.....	49
ESP 30x30.....	52
ESP 40x40.....	52
ESP 30x30/2.....	53
ESP 40x40/2.....	53
ESP 30/2 (40).....	27
ESPD 30x40 (40).....	54
KL 30x30-2.....	55
KL 40x40-2.....	55
KLD 30x30.....	56
KLD 40x40.....	56
KLE 30x30.....	57
KLE 40x40.....	57
KLW 30-15.....	58
KLW 40-15.....	58
KLW 30-30.....	59
KLW 40-30.....	59
KLW 30-45.....	60
KLW 40-45.....	60
KLW 30-60.....	61
KLW 40-60.....	61
KLW 30-90.....	62
KLW 40-90.....	62

## Verbindungsarten..... 64

### Rechtwinklige Verbindungen..... 65 - 101



### Type..... Seite

Spannbügel.....	68 - 72
Flanschleiste.....	74 - 79
Nutenstein -L/E- II.....	80
Spannschraubensatz -B-.....	81
Kompatibilitäts- verbinder.....	82 - 83
Eckverbinder.....	84 - 87
Knotenbleche.....	88 - 89
Profilverbinder -W3-.....	90
Anschlussplatte.....	91
Profilwinkel.....	92 - 93
Knotenwinkel.....	94 - 100
Winkelklemmstück.....	101

### Kreuzende Verbindungen.....102 - 103



### Type.....Seite

Flanschkeil -Q-.....	102
Profilverbinder -Quer-.....	103
Kreuzklemmstück KV.....	103

### Winkelverbindungen .....104 - 111



### Type.....Seite

Verbindungsknoten 2x40.....	105
Verbindungsknoten 3x40.....	105
Profilgelenk -E-.....	106 - 107
Profilgelenk.....	108 - 109
Profilverbinder -W1-.....	110
Profilverbinder -W2-.....	110
Schwenkblech.....	111

### Stirnseitige / Parallele Verbindungen .....112 - 117



### Type.....Seite

Profilverbinder -L-.....	113
Anschlussplatte.....	114
Flanschkeil -P-.....	115
Verbindungselement mit Winkelausgleich.....	116
Verbindungselement -S-.....	117



**Nutensteine / Schrauben / Zubehör .....119 - 127**



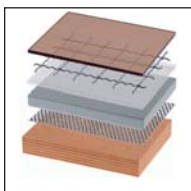
Type .....	Seite
Hammerschraube .....	119
Nutenstein -N- .....	119
Nutenstein -R- .....	120
Nutenstein -F- .....	120
Nutenstein -L- .....	121
Nutenstein -E- .....	121
Nutenstein -K- .....	122
Nutenstein -P- Version K .....	122
Nutenstein -P- Version N .....	123
Potentialausgleichkabel .....	123
Stangenmaterial .....	124
Hängegleiter .....	126
Schrauben .....	127

**Profilabdeckungen .....129 - 135**



Type .....	Seite
Abschlussplatte .....	129
Abdeckkappe .....	130 - 131
Abdeckprofil -Kunststoff- .....	132
Abdeckprofil -Aluminium- .....	133
Stoßkantenprofil .....	134
Türspaltdichtung .....	135

**Flächenelemente und Zubehör .....137 - 152**



Type .....	Seite
Flächenelemente .....	137 - 139
Einfassprofil .....	140 - 142
Einlassprofil .....	143
Rahmenprofil .....	144
Rahmeneckverbinder .....	144
Profildichtung .....	145
Blockverbinder -L- .....	146
Blockverbinder -G- .....	147
Blockverbinder -K- .....	147
Vario-Quick Halteblock R .....	148
Vario-Quick Halteblock S .....	148
Vario-Quick Halteblock L .....	149
Vario-Quick Halteblock K/KK ..	150
Quick-Kabelhalter .....	150
Rohrschelle .....	151
Schiebetprofil .....	152

**Stellfüße, Räder und Zubehör .....154 - 170**



Type .....	Seite
Stellfuß -Kunststoff- .....	156
Gelenkstellfuß .....	157
Ringschraube .....	157

Anschlusspl. f. Stellfuß ...	158 - 159
Fundamentwinkel -Stahl- .....	160
Fundamentwinkel -Alu- .....	161
Fußplatte .....	162
Klemmstück FKV / FV .....	163
Bodenanschlusskonsole .....	163
Bodenklemmstück FVV... 164 -	165
Lenkrolle .....	166
Bockrolle .....	167
Fußstütze FSH .....	168

**Beschläge .....170 - 184**



Type .....	Seite
Türschloss -KL- .....	172
Klappscharnier -Alu- .....	174
Klappscharnier -Kunststoff- ..	175
Aushängescharnier -Alu- .....	176
Aushängescharnier -Kunststoff- .....	177
Hebelzylinderschloss .....	178
Kugelschnäpper .....	178
Magnetschloss .....	179
Türrahmenanschlag .....	180
Handgriff .....	180
Griffprofil .....	181
Handgriff/Handlauf .....	181
Sicherheitsschalter .....	182 - 184

**Fördererlemente .....187 - 194**



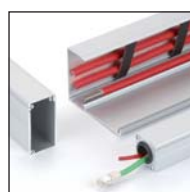
Type .....	Seite
Transport-Förderrolle .....	187
Transport-Förderwalze .....	187
Gleitstück .....	188
Laufrollenwagen .....	189
Flachriemenprofil .....	189
Kettenführungen .....	190 - 194

**Pneumatik .....196 - 197**



Type .....	Seite
Pneumatik-Anschlussplatte .....	197
Pneumatik-Anschluss .....	197

**Kabelkanalsystem .....198 - 202**



Type .....	Seite
Funktionalität .....	199
Profile .....	200
Zubehör .....	201 - 202

# Übersicht Content

## Profile .....6 - 62



### Type ..... Page

15x40.....	6
15x60.....	6
15x80.....	7
15x120.....	7
15x160.....	8
S-30x30.....	9
F-30x30.....	9
F-G 30x30.....	10
F-GG 30x30.....	10
F-2G 30x30.....	11
F-3G 30x30.....	11
F-R 30.....	12
W 30-30.....	13
W 30-45.....	13
W 30-60.....	14
W 30-90.....	14
F-30x60.....	15
F-30x80.....	15
F-30x100.....	16
F-30x120.....	16
F-30x160.....	17
STP-30.....	17
S-40x40.....	18
S-40x40-L.....	18
F-40x40-L.....	19
F-G 40x40.....	20
F-GG 40x40.....	20
F-2G 40x40.....	21
F-3G 40x40.....	21
S-R 40.....	22
W 40-30.....	24
W 40-45.....	24
W 40-60.....	25
W 40-90.....	25
S-40x80.....	26
F-40x80.....	26
F-40x80-L.....	27
F-G 40x80.....	28
F-GG 40x80.....	28
F-40x120.....	9
F-40x160.....	29
STP-40.....	29
2x40.....	30
3x40.....	31
8x40.....	31
F-50x50.....	32
F-50x50-L.....	32

### Type ..... Page

F-G 50x50.....	33
F-GG 50x50.....	33
F-2G 50x50.....	34
F-3G 50x50.....	34
SP-50x50.....	35
F-50x100.....	36
F-50x200.....	37
S-60x60 II.....	38
F-60x60.....	38
F-60x60/1.....	39
F-60x60-L.....	39
F-G 60x60.....	40
F-GG 60x60.....	40
F-2G 60x60.....	41
F-3G 60x60.....	41
F-60x120.....	42
S-80x80.....	42
F-80x80.....	43
F-80x80/2.....	43
F-80x80-2-L.....	44
F-80x80-L.....	44
F-G 80x80.....	45
F-GG 80x80.....	45
F-2G 80x80.....	46
F-80x120.....	47
F-3G 80x120-A.....	45
F-80x160.....	48
F-80x160-L.....	48
F-100x100.....	49
F-120x120.....	49
ESP 30x30.....	52
ESP 40x40.....	52
ESP 30x30/2.....	53
ESP 40x40/2.....	53
ESP 30/2 (40).....	27
ESPD 30x40 (40).....	54
KL 30x30-2.....	55
KL 40x40-2.....	55
KLD 30x30.....	56
KLD 40x40.....	56
KLE 30x30.....	57
KLE 40x40.....	57
KLW 30-15.....	58
KLW 40-15.....	58
KLW 30-30.....	59
KLW 40-30.....	59
KLW 30-45.....	60
KLW 40-45.....	60
KLW 30-60.....	61
KLW 40-60.....	61
KLW 30-90.....	62
KLW 40-90.....	62

## Types of connection .....64

### Right-angle connections .....65 - 101



### Type .....Page

Hidden bracket.....	68 - 72
Flange bracket.....	74 - 79
Slot stone -L/E- II.....	80
Clamping bolt kit -B-.....	81
Compatibility joints.....	82 - 83
Corner joints.....	84 - 87
Bracing plates.....	88 - 89
Mitre joint -W3-.....	90
Connecting plate.....	91
Profile angle bracket.....	92 - 93
Angle bracket.....	94 - 100
Angle clamp.....	101

### Cross connections.....102 - 103



### Type ..... Page

Keyed clamp connector -Q-.....	102
Profile joint -transverse-.....	103
Cross clamp KV.....	103

### Angle connections.....104 - 111



### Type .....Page

Frame joint..2x40.....	105
Frame joint 3x40.....	105
Profile joint -E-.....	106 - 107
Profile joint.....	108 - 109
Mitre joint -W1-.....	110
Mitre joint -W2-.....	110
Steel swivel.....	111

### End-to-end/ parallel connections.....112 - 117



### Type ..... Page

Mitre joint -L-.....	113
Connecting plate.....	114
Keyed clamp connector -P-.....	115
Suspension joint	
-with angular adjustment-.....	116
Suspension joint -S-.....	117



**Slot stones / Screws / Accessories .....119 - 127**



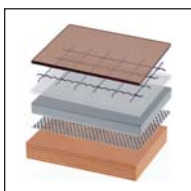
Type .....	Page
T-head bolt .....	119
Slot stone -N- .....	119
Slot stone -R- .....	120
Slot stone -F- .....	120
Slot stone -L- .....	121
Slot stone -E- .....	121
Slot stone -K- .....	122
Slot stone -P- Version K .....	122
Slot stone -P- Version N .....	123
Equipotential bonding .....	123
Bar material .....	124
Suspended sliding block .....	126
Screws .....	127

**Profile coverings.....129 - 135**



Type .....	Page
End plate .....	129
Caps .....	130 - 131
Cover profile -plastic- .....	132
Cover profile -aluminium- .....	133
Rim .....	134
Door gap seal .....	135

**Surface elements and accessories.....137 - 152**



Type .....	Page
Surface element .....	137 - 139
Framing profile .....	140 - 142
Embedding U-profile .....	143
Frame profile .....	144
Frame corner joint .....	144
Profile seal .....	145
Block joint -L- .....	146
Block joint -G- .....	147
Block joint -K- .....	147
Vario-Quick holding block R ...	148
Vario-Quick holding block S....	148
Vario-Quick holding block L....	149
Vario-Quick holding block K...	150
Quick cable ring .....	150
Pipe clip .....	151
Sliding door profile.....	152

**Feet, castors and accessories.....154 - 170**



Type .....	Page
Foot -plastic- .....	156
Levelling foot .....	157
Eye bolt .....	157

Foot connecting plate ....	158 - 159
Base angle -steel- .....	160
Base angle -aluminium- .....	161
Base plate .....	162
Clamp FKV ../ FV .....	163
Base bracket BAK-80.....	163
Base clamp FVV .....	164 - 165
Lockable swivel castor .....	166
Fixed castor.....	167
Foot rest FSH .....	168

**Fittings .....170 - 184**



Type .....	Page
Door lock -KL- .....	172
Butt hinge -aluminium- .....	174
Butt hinge -plastic- .....	175
Lift-off hinge -aluminium- .....	176
Lift-off hinge -plastic-.....	177
Lever cylinder lock .....	178
Ball catch .....	178
Magnetic lock.....	179
Door stopper .....	180
Handle .....	180
Handle profile .....	181
Handlegrip/handrail .....	181
Safety switch .....	182 - 184

**Conveying elements .....187 - 194**



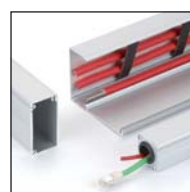
Type .....	Page
Conveyor roller.....	187
Conveyor drum.....	187
Sliding block .....	188
Roller carriage .....	189
Flat belt profile .....	189
Chain guides .....	190 - 194

**Pneumatic .....196 - 197**



Type .....	Page
Pneumatic - connecting plate.	197
Pneumatic - connection.....	197

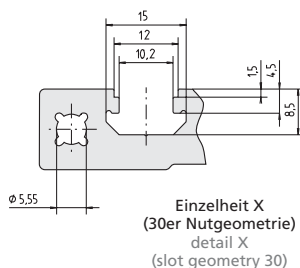
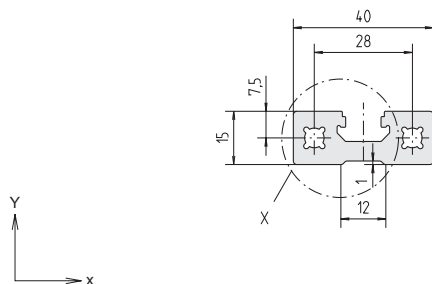
**Cable channel system .....198 - 202**



Type .....	Seite
Functionality .....	199
Profiles .....	200
Accessories .....	201 - 202


# Profile Profiles

## Sonderprofil 15x40 Special profile 15x40



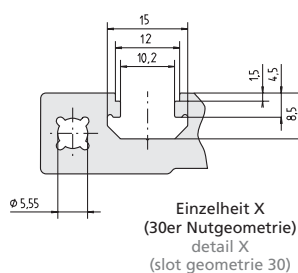
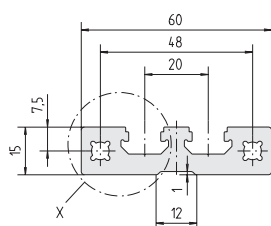
Fläche surface	421	mm <sup>2</sup>
I <sub>x</sub>	0,8	cm <sup>4</sup>
I <sub>y</sub>	6,6	cm <sup>4</sup>
I <sub>t</sub>	7,4	cm <sup>4</sup>
W <sub>x</sub>	1,3	cm <sup>3</sup>
W <sub>y</sub>	3,3	cm <sup>3</sup>
Poids gewicht	1137	g/m

Code No. Profil 15x40	Profile 15x40	Eloxal	Anod. coating	
4385000	Zuschnitt cut	max.	3000 mm	hell natural
4385001	Stange bar	à	3000 mm	hell natural

 Anschluss -längs-  
2 kurze Flanschleisten  
Longitud. connection  
2 short flange brackets

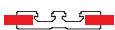
benötigte Menge je Verbind. required qty per connection	Code No. /Stück pcs	Flanschleiste Flange bracket	Nutgeometrie Slot geometry	Anschluss Connection
2 Stück pcs	4386704	15	30	längs longit.
2 Stück pcs	4386705	15	40	längs longit.

## Sonderprofil 15x60 Special profile 15x60



Fläche surface	619	mm <sup>2</sup>
I <sub>x</sub>	1,2	cm <sup>4</sup>
I <sub>y</sub>	21,0	cm <sup>4</sup>
I <sub>t</sub>	22,2	cm <sup>4</sup>
W <sub>x</sub>	1,9	cm <sup>3</sup>
W <sub>y</sub>	7,0	cm <sup>3</sup>
Gewicht weight	1670	g/m

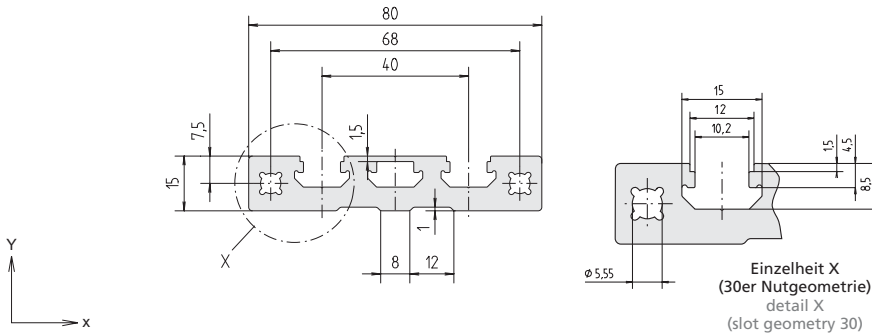
Code No. Profil 15x60	Profile 15x60	Eloxal	Anod. coating	
4345000	Zuschnitt cut	max.	3000 mm	hell natural
4345001	Stange bar	à	3000 mm	hell natural

 Anschluss -längs-  
2 kurze Flanschleisten  
Longitud. connection  
2 short flange brackets

benötigte Menge je Verbind. required qty per connection	Code No. /Stück pcs	Flanschleiste Flange bracket	Nutgeometrie Slot geometry	Anschluss Connection
2 Stück pcs	4386704	15	30	längs longit.
2 Stück pcs	4386705	15	40	längs longit.




## Sonderprofil 15x80 Special profile 15x80



Fläche surface	823	mm <sup>2</sup>
I <sub>x</sub>	1,7	cm <sup>4</sup>
I <sub>y</sub>	47,8	cm <sup>4</sup>
I <sub>t</sub>	49,5	cm <sup>4</sup>
W <sub>x</sub>	2,5	cm <sup>3</sup>
W <sub>y</sub>	11,9	cm <sup>3</sup>
Gewicht weight	2220	g/m

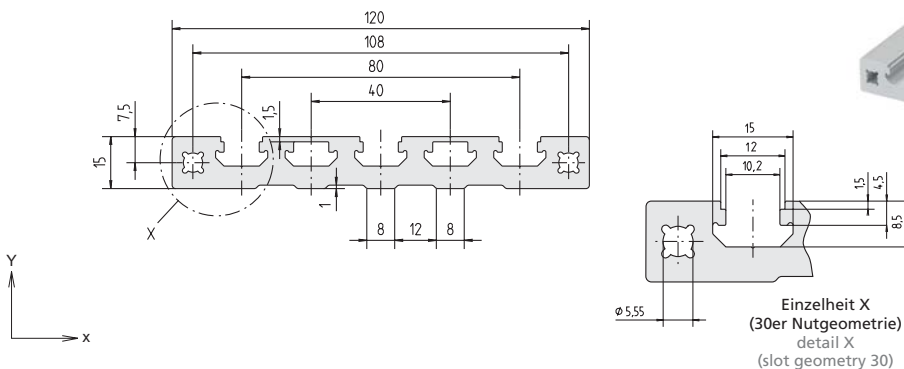
Code No. Profil 15x80	Profile 15x80	Eloxal Anod. coating
4355000	Zuschnitt cut max. 3000 mm	hell natural
4355001	Stange bar à 3000 mm	hell natural



Anschluss -längs-  
2 kurze Flanschleisten  
Longitud. connection  
2 short flange brackets

benötigte Menge je Verbind. required qty per connection	Code No. /Stück pcs	Flanschleiste Flange bracket	Nutgeometrie Slot geometry	Anschluss Connection
2 Stück pcs	4386704	15	30	längs longit.
2 Stück pcs	4386705	15	40	längs longit.

## Sonderprofil 15x120 Special profile 15x120



Fläche surface	1213	mm <sup>2</sup>
I <sub>x</sub>	2,4	cm <sup>4</sup>
I <sub>y</sub>	154,9	cm <sup>4</sup>
I <sub>t</sub>	157,3	cm <sup>4</sup>
W <sub>x</sub>	3,6	cm <sup>3</sup>
W <sub>y</sub>	25,8	cm <sup>3</sup>
Gewicht weight	3270	g/m

Code No. Profil 15x120	Profile 15x120	Eloxal Anod. coating
4365000	Zuschnitt cut max. 6000 mm	hell natural
4365001	Stange bar à 6000 mm	hell natural

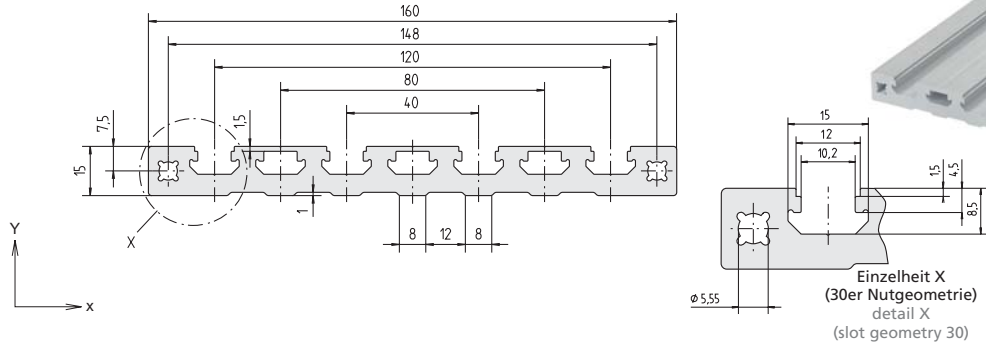


Anschluss -längs-  
2 kurze Flanschleisten  
Longitud. connection  
2 short flange brackets

benötigte Menge je Verbind. required qty per connection	Code No. /Stück pcs	Flanschleiste Flange bracket	Nutgeometrie Slot geometry	Anschluss Connection
2 Stück pcs	4386704	15	30	längs longit.
2 Stück pcs	4386705	15	40	längs longit.

# Profile Profiles

## Sonderprofil 15x160 Special profile 15x160

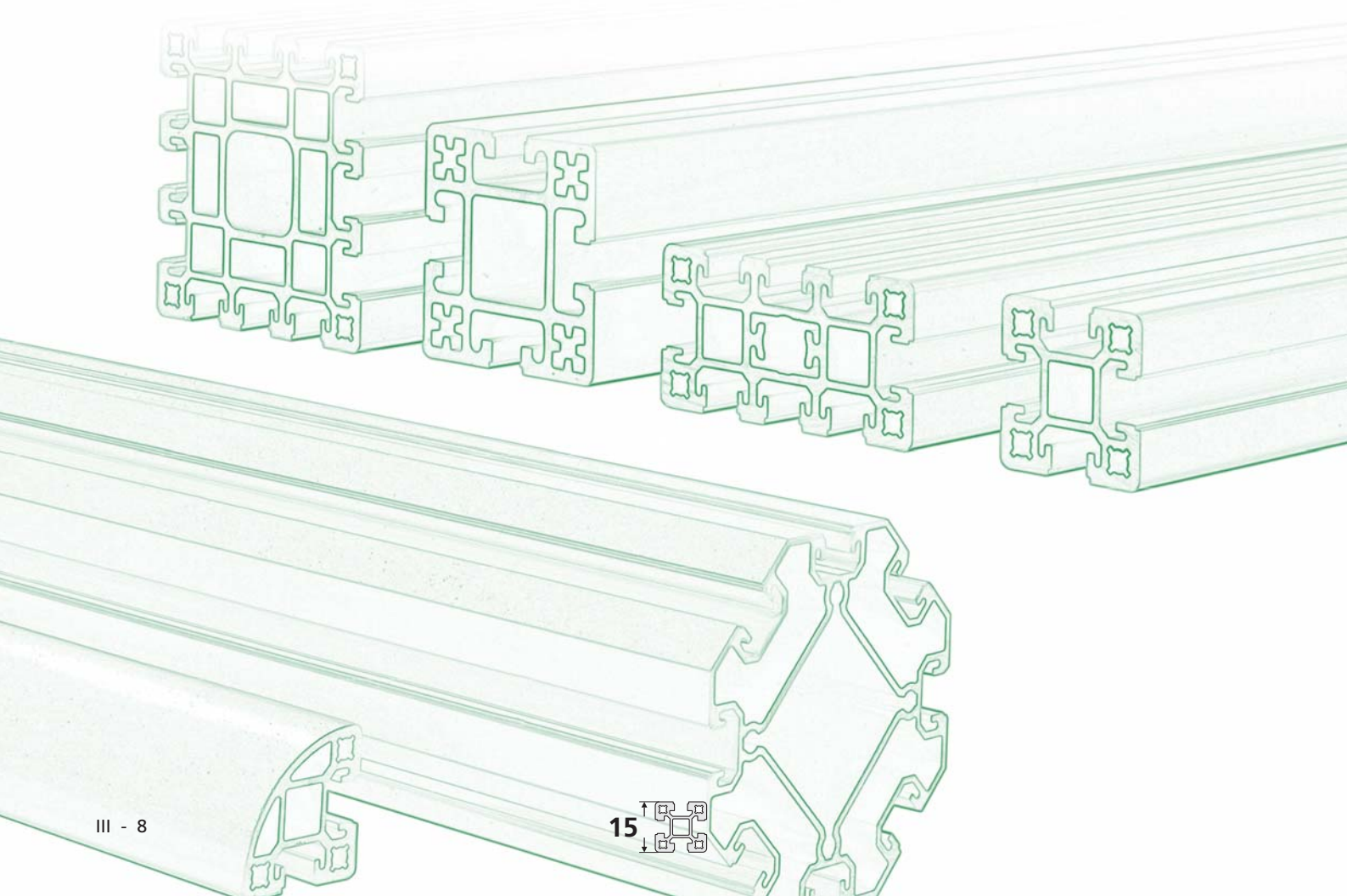


Fläche surface	1602	mm <sup>2</sup>
I <sub>x</sub>	3,1	cm <sup>4</sup>
I <sub>y</sub>	359,0	cm <sup>4</sup>
I <sub>t</sub>	362,1	cm <sup>4</sup>
W <sub>x</sub>	4,8	cm <sup>3</sup>
W <sub>y</sub>	44,9	cm <sup>3</sup>
Gewicht weight	4320	g/m

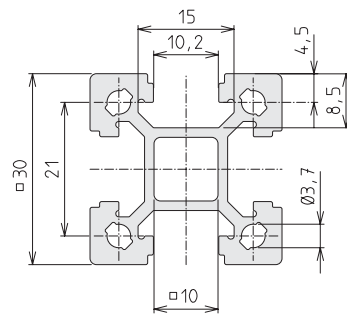
Code No. Profil 15x160	Profile 15x160	Eloxal	Anod. coating	
4375000	Zuschnitt cut	max.	6000 mm	hell natural
4375001	Stange bar	à	6000 mm	hell natural

benötigte Menge je Verbind. required qty per connection	Code No. /Stück pcs	Flanschleiste Flange bracket	Nutgeometrie Slot geometry	Anschluss Connection
2 Stück pcs	4386704	15	30	längs longit.
2 Stück pcs	4386705	15	40	längs longit.

Anschluss -längs-  
2 kurze Flanschleisten  
Longitud. connection  
2 short flange brackets



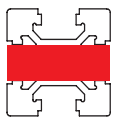
## S-30x30



Fläche surface 340 mm<sup>2</sup>  
 I 3,4 cm<sup>4</sup>  
 I<sub>t</sub> 6,7 cm<sup>4</sup>  
 W 2,3 cm<sup>3</sup>  
 Gewicht weight 917 g/m

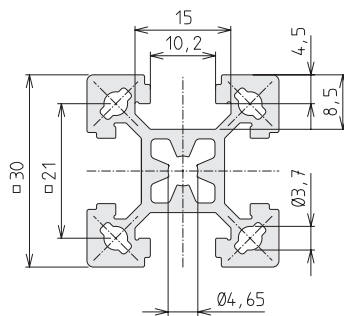
Code No.	Profil S-30x30	Profile S-30x30	Eloxal	Anod. coating
4005000	Zuschnitt	cut	max. 6000 mm	hell natural
4005001	Stange	bar	à 6000 mm	hell natural

benötigte Menge je Verbindung required qty per connection	Code No. /Stück pcs	Spannbügel Hidden bracket	Nutgeometrie Slot geometry	Nutenstein Slot stone	Anschluss Connection
1 Stück piece	4006500	30	30	-L-	längs + quer longit. + transv.
1 Stück piece	4006501	30	40	-L-	
1 Stück piece	4006700	30	30	-F-	
1 Stück piece	4006701	30	40	-F-	



Anschluss  
 1 Spannbügel  
 Connection  
 1 hidden bracket

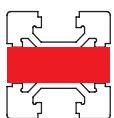
## F-30x30



Fläche surface 363 mm<sup>2</sup>  
 I 3,3 cm<sup>4</sup>  
 I<sub>t</sub> 6,6 cm<sup>4</sup>  
 W 2,2 cm<sup>3</sup>  
 Gewicht weight 979 g/m

Code No.	Profil F-30x30	Profile F-30x30	Eloxal	Anod. coating
4575000	Zuschnitt	cut	max. 6000 mm	hell natural
4575001	Stange	bar	à 6000 mm	hell natural

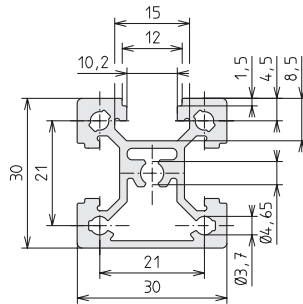
benötigte Menge je Verbind. required qty per connection	Code No. /Stück pcs	Flanschleiste Flange bracket	Nutgeometrie Slot geometry	Anschluss Connection
1 Stück piece	4306709	30	30	längs + quer longit. + transv.
1 Stück piece	4306710	30	40	



Anschluss  
 1 Flanschleiste  
 Connection  
 1 flange bracket

# Profile Profiles

## F-G 30x30



Fläche surface	318	mm <sup>2</sup>
I	3,2	cm <sup>4</sup>
I <sub>t</sub>	6,6	cm <sup>4</sup>
W	2,1	cm <sup>3</sup>
Gewicht weight	858	g/m

Code No.	Profil F-G 30x30	Profile F-G 30x30	Eloxal	Anod. coating
4535000	Zuschnitt	cut	max. 6000 mm	hell eloxiert
4535001	Stange	bar	à 6000 mm	hell eloxiert



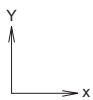
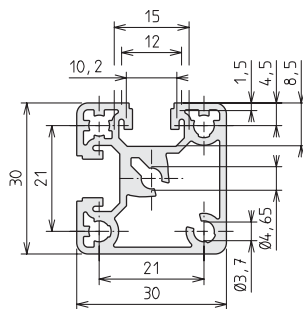
Anschluss  
1 lange Flanschleiste  
Connection  
1 long flange bracket



Anschluss  
1 kurze Flanschleiste  
Connection  
1 short flange bracket

benötigte Menge je Verbind. required qty per connection	Code No. /Stück pcs	Flanschleiste Flange bracket	Nutgeometrie Slot geometry	Anschluss Connection
1 Stück piece	4306709	30	30	lang long
1 Stück piece	4306710	30	40	lang long
1 Stück piece	4106702	30 (K)	30	kurz short
1 Stück piece	4106703	30 (K)	40	kurz short

## F-GG 30x30



Fläche surface	317	mm <sup>2</sup>
I	3,2	cm <sup>4</sup>
I <sub>t</sub>	6,5	cm <sup>4</sup>
W	2,1	cm <sup>3</sup>
Gewicht weight	858	g/m

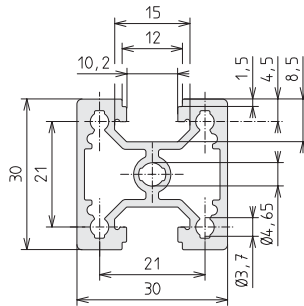
Code No.	Profil F-GG 30x30	Profile F-GG 30x30	Eloxal	Anod. coating
4555000	Zuschnitt	cut	max. 6000 mm	hell natural
4555001	Stange	bar	à 6000 mm	hell natural



Anschluss  
1 kurze Flanschleiste  
Connection  
1 short flange bracket

benötigte Menge je Verbind. required qty per connection	Code No. /Stück pcs	Flanschleiste Flange bracket	Nutgeometrie Slot geometry	Anschluss Connection
1 Stück piece	4106702	30 (K)	30	kurz short
1 Stück piece	4106703	30 (K)	40	kurz short

## F-2G 30x30



Fläche surface	335,3	mm <sup>2</sup>
I <sub>x</sub>	3,2	cm <sup>4</sup>
I <sub>y</sub>	3,6	cm <sup>4</sup>
I <sub>t</sub>	6,8	cm <sup>4</sup>
W <sub>x</sub>	2,2	cm <sup>3</sup>
W <sub>y</sub>	2,4	cm <sup>3</sup>
Gewicht weight	905	g/m

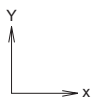
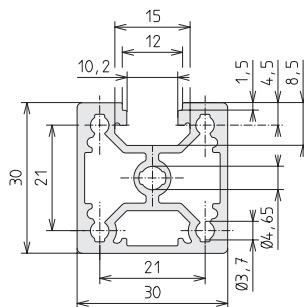


Anschluss  
1 lange Flanschleiste  
Connection  
1 long flange bracket

Code No.	Profil F-2G 30x30	Profile F2-G 30x30	Eloxal	Anod. coating
4B45000	Zuschnitt cut	max. 6000 mm	hell	eloxiert
4B45001	Stange bar	à 6000 mm	hell	eloxiert

benötigte Menge je Verbind. required qty per connection	Code No. /Stück pcs	Flanschleiste Flange bracket	Nutgeometrie Slot geometry	Anschluss Connection
1 Stück piece	4306709	30	30	lang long
1 Stück piece	4306710	30	40	lang long

## F-3G 30x30



Fläche surface	335	mm <sup>2</sup>
I <sub>x</sub>	3,5	cm <sup>4</sup>
I <sub>y</sub>	3,6	cm <sup>4</sup>
I <sub>t</sub>	7,0	cm <sup>4</sup>
W <sub>x</sub>	2,2	cm <sup>3</sup>
W <sub>y</sub>	2,4	cm <sup>3</sup>
Gewicht weight	932	g/m



Anschluss  
1 kurze Flanschleiste  
Connection  
1 short flange bracket

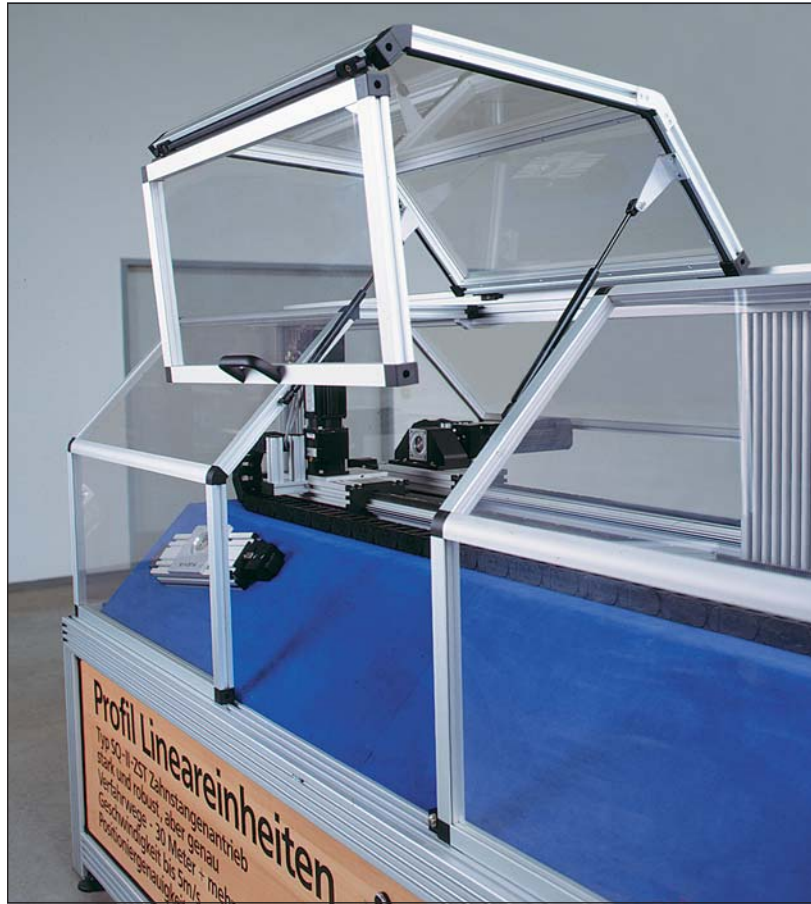
Code No.	Profil F-3G 30x30	Profile F-3G 30x30	Eloxal	Anod. coating
4B55000	Zuschnitt cut	max. 6000 mm	hell	natural
4B55001	Stange bar	à 6000 mm	hell	natural

benötigte Menge je Verbind. required qty per connection	Code No. /Stück pcs	Flanschleiste Flange bracket	Nutgeometrie Slot geometry	Anschluss Connection
1 Stück piece	4106702	30 (K)	30	kurz short
1 Stück piece	4106703	30 (K)	40	kurz short

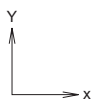
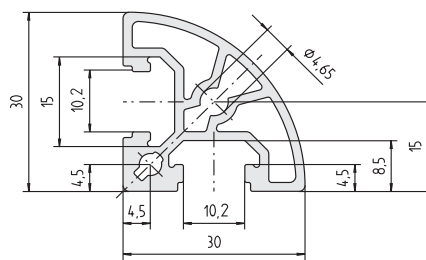


I  
II  
III  
IV  
V  
VI  
VII

# Profile Profiles

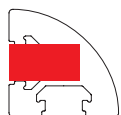


## F-R 30



Fläche surface	271	mm <sup>2</sup>
I	2,1	cm <sup>4</sup>
I <sub>t</sub>	4,2	cm <sup>4</sup>
W	1,2	cm <sup>3</sup>
Gewicht weight	730	g/m

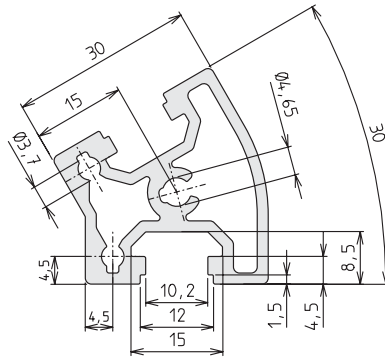
Code No. Profil F-R 30	Profile F-R 30	Eloxal	Anod. coating
4105000	Zuschnitt cut	hell	natural
4105001	Stange bar	hell	natural



Anschluss  
1 Flanschleiste  
Connection  
1 flange bracket

benötigte Menge je Verbind. required qty per connection	Code No. /Stück pcs	Flanschleiste Flange bracket	Nutgeometrie Slot geometry	Anschluss Connection
1 Stück piece	4106702	30 (K)	30	längs+quer longit.+transv.

### W 30-30

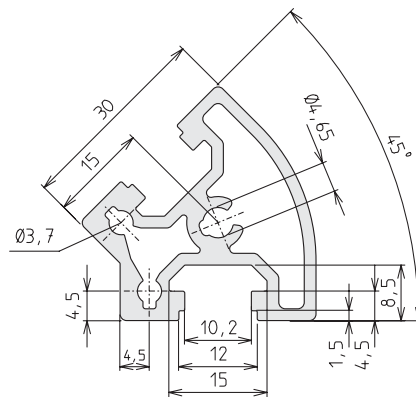


Fläche surface	342	mm <sup>2</sup>
I <sub>x</sub>	3,0	cm <sup>4</sup>
I <sub>y</sub>	3,4	cm <sup>4</sup>
I <sub>t</sub>	6,4	cm <sup>4</sup>
W <sub>x</sub>	1,5	cm <sup>3</sup>
W <sub>y</sub>	1,8	cm <sup>3</sup>
Gewicht weight	924	g/m

Code No.	Winkelprofil W 30-30	Angle profile W 30-30	Eloxal	Anod. coating
4725000	Zuschnitt cut	max. 6000 mm	hell	natural
4725001	Stange bar	à 6000 mm	hell	natural

Code No. Eckverbinder	Corner joint	Type
4412406		KLW 30-30

### W 30-45



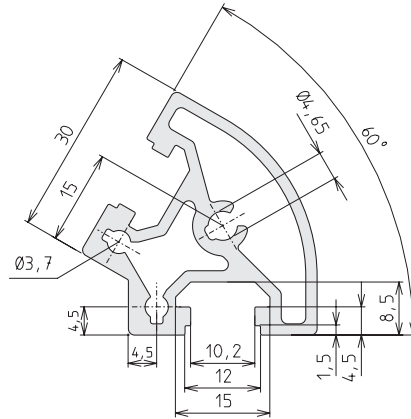
Fläche surface	340	mm <sup>2</sup>
I <sub>x</sub>	3,0	cm <sup>4</sup>
I <sub>y</sub>	3,2	cm <sup>4</sup>
I <sub>t</sub>	6,2	cm <sup>4</sup>
W <sub>x</sub>	1,4	cm <sup>3</sup>
W <sub>y</sub>	1,7	cm <sup>3</sup>
Gewicht weight	919	g/m

Code No.	Winkelprofil W 30-45	Angle profile W 30-45	Eloxal	Anod. coating
4735000	Zuschnitt cut	max. 6000 mm	hell	natural
4735001	Stange bar	à 6000 mm	hell	natural

Code No. Eckverbinder	Corner joint	Type
4422406		KLW 30-45

# Profile Profiles

## W 30-60

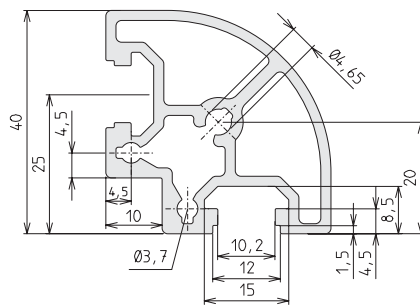


Fläche surface	375	mm <sup>2</sup>
I <sub>x</sub>	3,4	cm <sup>4</sup>
I <sub>y</sub>	4,3	cm <sup>4</sup>
I <sub>t</sub>	7,8	cm <sup>4</sup>
W <sub>x</sub>	1,8	cm <sup>3</sup>
W <sub>y</sub>	1,9	cm <sup>3</sup>
Gewicht weight	1014	g/m

Code No.	Winkelprofil W 30-60	Angle profile W 30-60	Eloxal	Anod. coating		
4745000	Zuschnitt	cut	max. .	6000 mm	hell	natural
4745001	Stange	bar	à	6000 mm	hell	natural

Code No.	Eckverbinder	Corner joint	Type
	4622406		KLW 30-60

## W 30-90



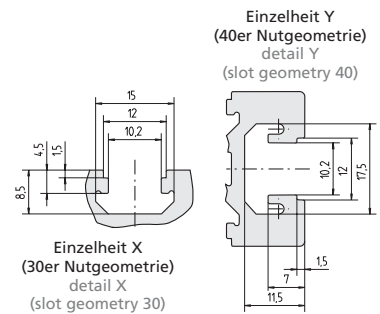
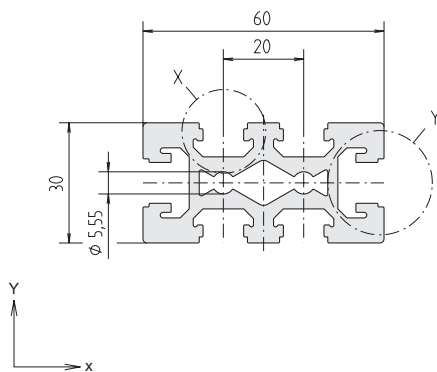
Fläche surface	435	mm <sup>2</sup>
I	6,2	cm <sup>4</sup>
I <sub>t</sub>	12,5	cm <sup>4</sup>
W	2,9	cm <sup>3</sup>
Gewicht weight	1173	g/m

Code No.	Winkelprofil W 30-90	Angle profile W 30-90	Eloxal	Anod. coating		
4755000	Zuschnitt	cut	max. .	6000 mm	hell	natural
4755001	Stange	bar	à	6000 mm	hell	natural

Code No.	Eckverbinder	Corner joint	Type
	4432406		KLW 30-90



## F-30x60



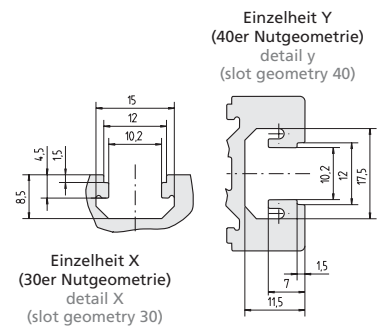
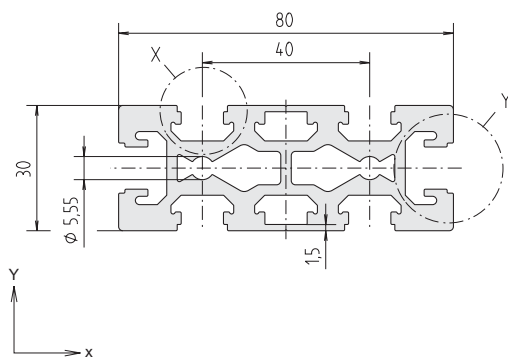
Fläche surface 874 mm<sup>2</sup>  
 $I_x$  7,9 cm<sup>4</sup>  
 $I_y$  29,6 cm<sup>4</sup>  
 $I_t$  37,9 cm<sup>4</sup>  
 $W_x$  5,3 cm<sup>3</sup>  
 $W_y$  9,9 cm<sup>3</sup>  
 Gewicht weight 2350 g/m

Code No. Profil F-30x60	Profile F-30x60	Eloxal	Anod. coating
4305000	Zuschnitt cut max. 6000 mm	hell	natural
4305001	Stange bar à 6000 mm	hell	natural



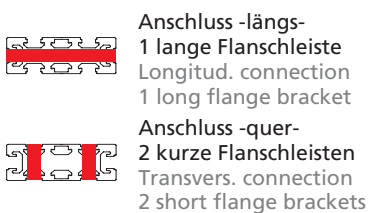
benötigte Menge je Verbind. required qty per connection	Code No. /Stück pcs	Flanschleiste Flange bracket	Nutgeometrie Slot geometry	Anschluss Connection
1 Stück piece	4226706	60	30	längs longit.
1 Stück piece	4226702	60	40	längs longit.
2 Stück pcs	4176704	30	30	quer transv.
2 Stück pcs	4176705	30	40	quer transv.

## F-30x80



Fläche surface 1151 mm<sup>2</sup>  
 $I_x$  10,6 cm<sup>4</sup>  
 $I_y$  67,4 cm<sup>4</sup>  
 $I_t$  78,9 cm<sup>4</sup>  
 $W_x$  7,0 cm<sup>3</sup>  
 $W_y$  16,9 cm<sup>3</sup>  
 Gewicht weight 3100 g/m

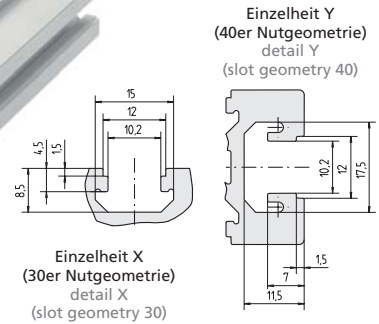
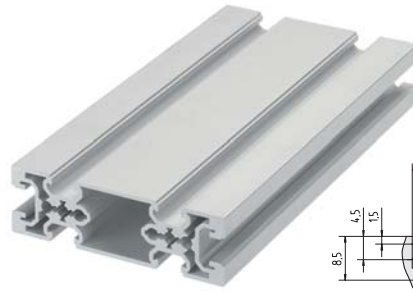
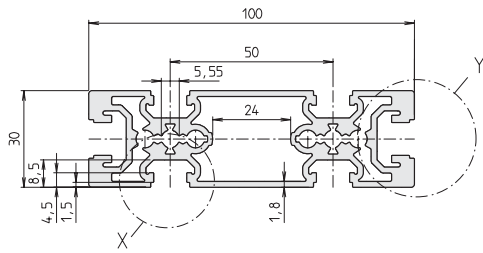
Code No. Profil 30x80	Profile 30x80	Eloxal	Anod. coating
4315000	Zuschnitt Cut max. 6000 mm	hell	natural
4315001	Stange Bar à 6000 mm	hell	natural



benötigte Menge je Verbind. required qty per connection	Code No. /Stück pcs	Flanschleiste Flange bracket	Nutgeometrie Slot geometry	Anschluss Connection
1 Stück piece	4316706	80	30	längs longit.
1 Stück piece	4246702	80	40	längs longit.
2 Stück pcs	4176704	30	30	quer transv.
2 Stück pcs	4176705	30	40	quer transv.

# Profile Profiles

## F-30x100



Fläche surface	1023	mm <sup>2</sup>
I <sub>x</sub>	9,8	cm <sup>4</sup>
I <sub>y</sub>	101,0	cm <sup>4</sup>
I <sub>t</sub>	122,5	cm <sup>4</sup>
W <sub>x</sub>	6,5	cm <sup>3</sup>
W <sub>y</sub>	20,0	cm <sup>3</sup>
Gewicht weight	2762	g/m

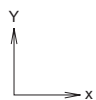
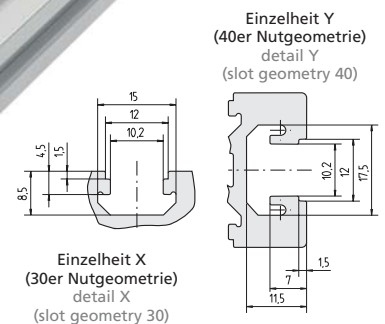
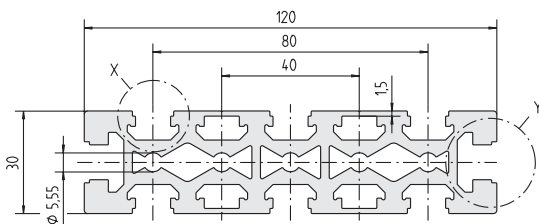
Code No.	Profil 30x100	Profile 30x100	Eloxal Anod. coating	
4295000	Zuschnitt cut	max. 6000 mm	hell	natural
4295001	Stange bar	à 6000 mm	hell	natural

 Anschluss -längs-  
2 kurze Flanschleisten  
Longitud. connection  
2 short flange brackets

 Anschluss -quer-  
2 kurze Flanschleisten  
Transvers. connection  
2 short flange brackets

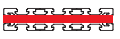
benötigte Menge je Verbind. required qty per connection	Code No. /Stück pcs	Flanschleiste Flange bracket	Nutgeometrie Slot geometry	Anschluss Connection
2 Stück pcs	4086706	50	30	längs long.
2 Stück pcs	4086702	50	40	längs long.
2 Stück pcs	4176704	30	30	quer transv.
2 Stück pcs	4176705	30	40	quer transv.


## F-30x120



Fläche surface	1174	mm <sup>2</sup>
I <sub>x</sub>	15,3	cm <sup>4</sup>
I <sub>y</sub>	219,6	cm <sup>4</sup>
I <sub>t</sub>	240,9	cm <sup>4</sup>
W <sub>x</sub>	10,2	cm <sup>3</sup>
W <sub>y</sub>	36,6	cm <sup>3</sup>
Gewicht weight	4780	g/m

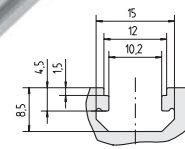
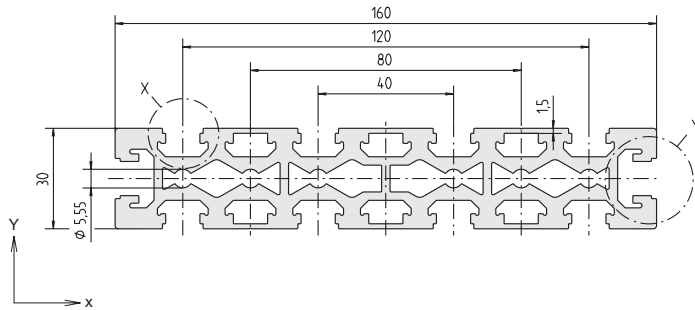
Code No.	Profil 30x120	Profile 30x120	Eloxal Anod. coating	
4325000	Zuschnitt cut	max. 6000 mm	hell	natural
4325001	Stange bar	à 6000 mm	hell	natural

 Anschluss -längs-  
1 lange Flanschleiste  
Long. connection  
1 long flange bracket

 Anschluss -quer-  
3 kurze Flanschleisten  
Transvers. connection  
3 short flange brackets

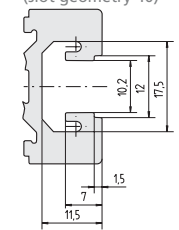
benötigte Menge je Verbind. required qty per connection	Code No. /Stück pcs	Flanschleiste Flange bracket	Nutgeometrie Slot geometry	Anschluss Connection
1 Stück piece	4326706	120	30	längs long.
1 Stück piece	4326702	120	40	längs long.
3 Stück pcs	4176704	30	30	quer transv.
3 Stück pcs	4176705	30	40	quer transv.

## F-30x160



Einzelheit X  
(30er Nutgeometrie)  
detail X  
(slot geometry 30)


Einzelheit Y  
(40er Nutgeometrie)  
detail Y  
(slot geometry 40)



Fläche surface	2309	mm <sup>2</sup>
I <sub>x</sub>	20,0	cm <sup>4</sup>
I <sub>y</sub>	513,0	cm <sup>4</sup>
I <sub>t</sub>	536,9	cm <sup>4</sup>
W <sub>x</sub>	13,3	cm <sup>3</sup>
W <sub>y</sub>	64,1	cm <sup>3</sup>
Gewicht weight	6230	g/m

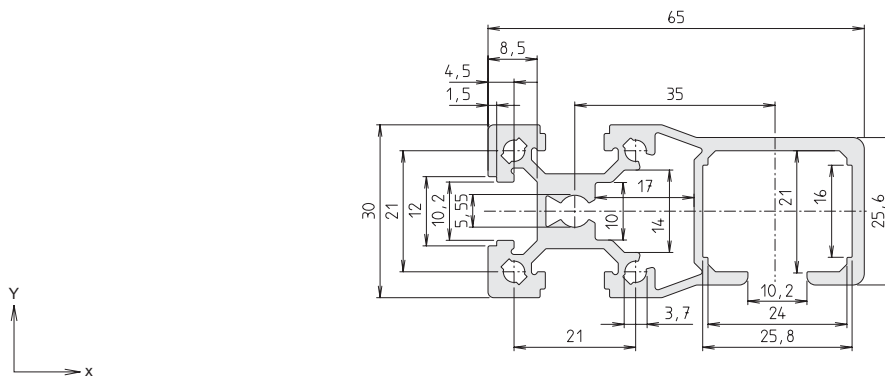
Code No. Profil F-30x160	Profile F-30x160	Eloxal	Anod. coating
4335000	Zuschnitt cut max. 6000 mm	hell	natural
4335001	Stange bar à 6000 mm	hell	natural

 Anschluss -längs-  
1 lange Flanschleiste  
Longitud. connection  
1 long flange bracket

 Anschluss -quer-  
4 kurze Flanschleisten  
Transvers. connection  
4 short flange brackets


benötigte Menge je Verbind. required qty per connection	Code No. /Stück pcs	Flanschleiste Flange bracket	Nutgeometrie Slot geometry	Anschluss Connection
1 Stück piece	4336706	160	30	längs long.
1 Stück piece	4336702	160	40	längs long.
4 Stück pcs	4176704	30	30	quer transv.
4 Stück pcs	4176705	30	40	quer transv.

## Schiebetürprofil STP-30 Sliding door profile STP-30



Fläche surface	536	mm <sup>2</sup>
I <sub>x</sub>	5,2	cm <sup>4</sup>
I <sub>y</sub>	22,8	cm <sup>4</sup>
I <sub>t</sub>	28,0	cm <sup>4</sup>
W <sub>x</sub>	3,7	cm <sup>3</sup>
W <sub>y</sub>	6,1	cm <sup>3</sup>
Gewicht weight	1448	g/m

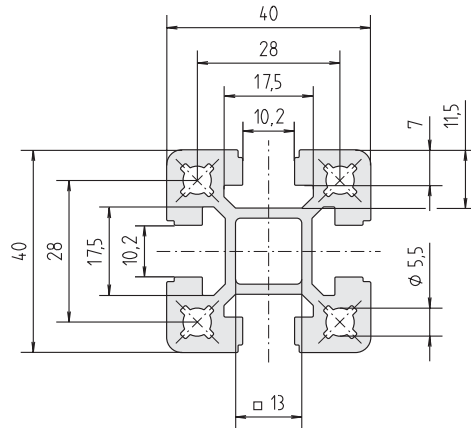
Code No. Schiebetürprofil STP-30	Sliding door profile STP-30	Eloxal	Anod. coating
4175000	Zuschnitt cut max. 6000 mm	hell	natural
4175001	Stange bar à 6000 mm	hell	natural

 Anschluss  
1 Flanschleiste  
Connection  
1 flange bracket

benötigte Menge je Verbind. required qty per connection	Code No. /Stück pcs	Flanschleiste Flange bracket	Nutgeometrie Slot geometry	Anschluss Connection
1 Stück piece	4176704	30	30	längs + quer
1 Stück piece	4176705	30	40	longit.+ transv.

# Profile Profiles

## S-40x40



Fläche surface	706	mm <sup>2</sup>
I	11,9	cm <sup>4</sup>
I <sub>t</sub>	23,8	cm <sup>4</sup>
W	5,95	cm <sup>3</sup>
Gewicht weight	1900	g/m

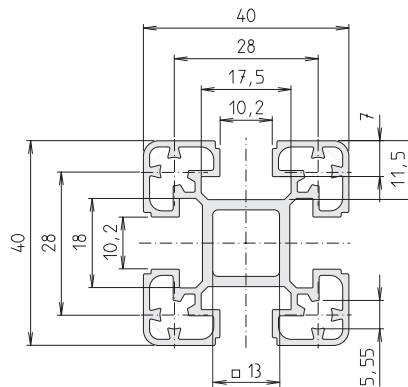
Code No.	Profil S-40x40	Profile S-40x40	Eloxal	Anod. coating
4015000	Zuschnitt cut	max. 6000 mm	hell	natural
4015001	Stange bar	à 6000 mm	hell	natural
4015010	Zuschnitt cut	max. 6000 mm	schwarz	black
4015011	Stange bar	à 6000 mm	schwarz	black



Anschluss  
1 Spannbügel  
Connection  
1 hidden bracket

benötigte Menge je Verbindung required qty per connection	Code No. /Stück pcs	Spannbügel Hidden bracket	Nutgeometrie Slot geometry	Nutenstein Slot stone	Anschluss Connection
1 Stück piece	4016500	40	40	-L-	längs + quer
1 Stück piece	4016700	40	40	-F-	longit. + transv.

## S-40x40-L



**New!**



Fläche surface	440	mm <sup>2</sup>
I <sub>x</sub>	6,8	cm <sup>4</sup>
I <sub>y</sub>	6,8	cm <sup>4</sup>
I <sub>t</sub>	13,7	cm <sup>4</sup>
W <sub>x</sub>	3,4	cm <sup>3</sup>
W <sub>y</sub>	3,4	cm <sup>3</sup>
Gewicht weight	1189	g/m

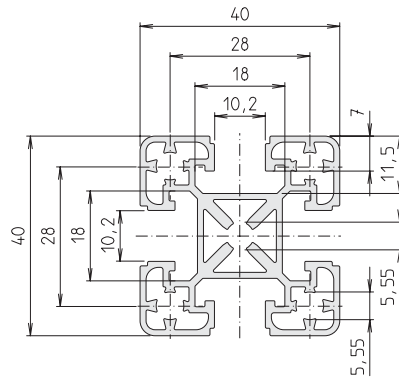
Code No.	Profil S-40x40-L	profile S-40x40-L	Eloxal	Anod. coating
4D15000	Zuschnitt cut	max. 6000 mm	hell	natural
4D15001	Stange bar	à 6000 mm	hell	natural



Anschluss  
1 Spannbügel  
Connection  
1 hidden bracket

benötigte Menge je Verbindung required qty per connection	Code No. /Stück pcs	Spannbügel Hidden bracket	Nutgeometrie Slot geometry	Nutenstein Slot stone	Anschluss Connection
1 Stück piece	4016500	40	40	-L-	längs + quer
1 Stück piece	4016700	40	40	-F-	longit. + transv.

**F-40x40-L**



Fläche surface	475	mm <sup>2</sup>
I	7,1	cm <sup>4</sup>
I <sub>t</sub>	14,3	cm <sup>4</sup>
W	3,6	cm <sup>3</sup>
Gewicht weight	1281	g/m

Code No.	Profil F-40x40-L	Profile F-40x40-L	Eloxal	Anod. coating
4815000	Zuschnitt cut	max. 6000 mm	hell	natural
4815001	Stange bar	à 6000 mm	hell	natural
4815010	Zuschnitt cut	max. 6000 mm	schwarz	black
4815011	Stange bar	à 6000 mm	schwarz	black



Anschluss  
1 Flanschleiste  
Connection  
1 flange bracket

benötigte Menge je Verbind. required qty per connection	Code No. /Stück pcs	Flanschleiste Flange bracket	Nutgeometrie Slot geometry	Anschluss Connection
1 Stück piece	4816703	40	30	längs + quer
1 Stück piece	4816702	40	40	longit. + transv.

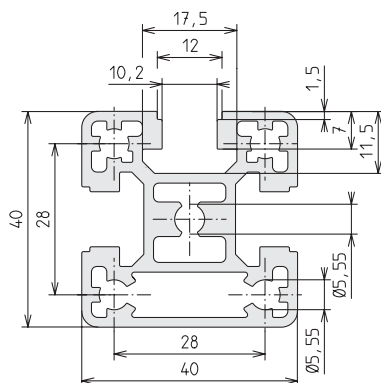


# Profile Profiles

## F-G 40x40



Fläche surface	636	mm <sup>2</sup>
I <sub>x</sub>	9,7	cm <sup>4</sup>
I <sub>y</sub>	9,8	cm <sup>4</sup>
I <sub>t</sub>	19,6	cm <sup>4</sup>
W <sub>x</sub>	4,8	cm <sup>3</sup>
W <sub>y</sub>	4,9	cm <sup>3</sup>
Gewicht weight	1718	g/m



Code No.	Profil F-G 40x40	Profile F-G 40x40	Eloxal	Anod. coating
4545000	Zuschnitt cut	max. 6000 mm	hell	natural
4545001	Stange bar	à 6000 mm	hell	natural



Anschluss  
1 lange Flanschleiste  
Connection  
1 long flange bracket



Anschluss  
1 kurze Flanschleiste  
Connection  
1 short flange bracket



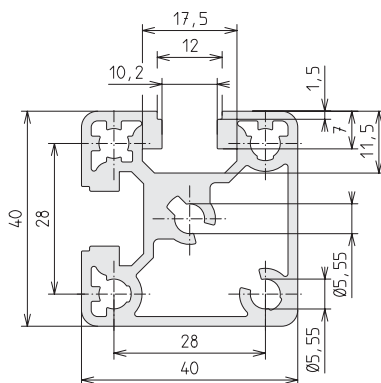
Anschluss  
1 Flanschnutenstein -N-  
Connection  
1 flange slot stone -N-

benötigte Menge je Verbindung required qty per connection	Code No. /Stück pcs	Flanschleiste Flange bracket	Nutgeometrie Slot geometry	Anschluss Connection
1 Stück piece	4816703	40	30	lang long
1 Stück piece	4816702	40	40	lang long
1 Stück piece	4566700	40 (K)	30	kurz short
1 Stück piece	4566701	40 (K)	40	kurz short
1 Stück piece	4546700	40 (N)	40	Flanschnutenstein -N- flange slot stone -N-

## F-GG 40x40



Fläche surface	611	mm <sup>2</sup>
I	10,1	cm <sup>4</sup>
I <sub>t</sub>	20,11	cm <sup>4</sup>
W	4,8	cm <sup>3</sup>
Gewicht weight	1651	g/m



Code No.	Profil F-GG 40x40	Profile F-GG 40x40	Eloxal	Anod. coating
4565000	Zuschnitt cut	max. 6000 mm	hell	natural
4565001	Stange bar	à 6000 mm	hell	natural



Anschluss  
1 kurze Flanschleiste  
Connection  
1 short flange bracket



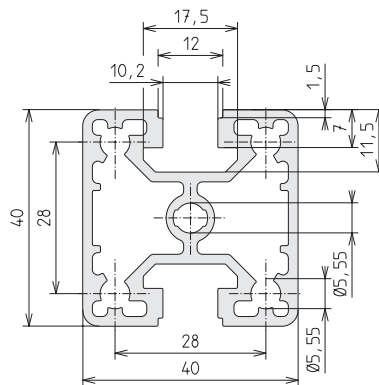
Anschluss  
1 Flanschnutenstein -N-  
Connection  
1 flange slot stone -N-

benötigte Menge je Verbindung required qty per connection	Code No. /Stück pcs	Flanschleiste Flange bracket	Nutgeometrie Slot geometry	Anschluss Connection
1 Stück piece	4566700	40 (K)	30	kurz short
1 Stück piece	4566701	40 (K)	40	kurz short
1 Stück piece	4546700	40 (N)	40	Flanschnutenstein -N- flange slot stone -N-

## F-2G 40x40



Fläche surface	543	mm <sup>2</sup>
I <sub>x</sub>	9,3	cm <sup>4</sup>
I <sub>y</sub>	9,4	cm <sup>4</sup>
I <sub>t</sub>	18,6	cm <sup>4</sup>
W <sub>x</sub>	4,6	cm <sup>3</sup>
W <sub>y</sub>	4,7	cm <sup>3</sup>
Gewicht weight	1466	g/m



Code No.	Profil F-2G 40x40	Profile F-2G 40x40	Eloxal Anod. coating
4B25000	Zuschnitt cut	max. 6000 mm	hell natural
4B25001	Stange bar	à 6000 mm	hell natural



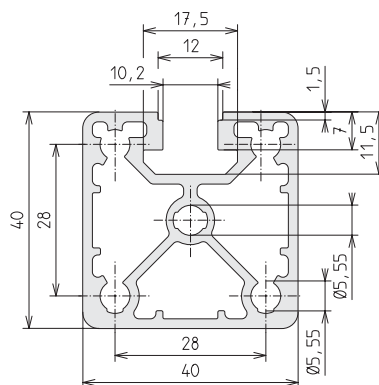
Anschluss  
1 lange Flanschleiste  
Connection  
1 long flange bracket

benötigte Menge je Verbindung required qty per connection	Code No. /Stück pcs	Flanschleiste Flange bracket	Nutgeometrie Slot geometry	Anschluss Connection
1 Stück piece	4816703	40	30	lang long
1 Stück piece	4816702	40	40	lang long

## F-3G 40x40



Fläche surface	539	mm <sup>2</sup>
I <sub>x</sub>	9,7	cm <sup>4</sup>
I <sub>y</sub>	9,8	cm <sup>4</sup>
I <sub>t</sub>	19,5	cm <sup>4</sup>
W <sub>x</sub>	4,8	cm <sup>3</sup>
W <sub>y</sub>	4,9	cm <sup>3</sup>
Gewicht weight	1455	g/m



Code No.	Profil F-3G 40x40	Profile F-3G 40x40	Eloxal Anod. coating
4B35000	Zuschnitt cut	max. 6000 mm	hell natural
4B35001	Stange bar	à 6000 mm	hell natural



Anschluss  
1 kurze Flanschleiste  
Connection  
1 short flange bracket



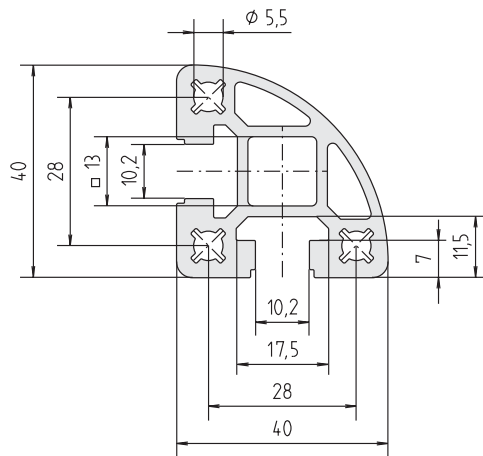
Anschluss  
1 Flanschnutenstein -N-  
Connection  
1 flange slot stone -N-

benötigte Menge je Verbindung required qty per connection	Code No. /Stück pcs	Flanschleiste Flange bracket	Nutgeometrie Slot geometry	Anschluss Connection
1 Stück piece	4566700	40 (K)	30	kurz short
1 Stück piece	4566701	40 (K)	40	kurz short
1 Stück piece	4546700	40 (N)	40	Flanschnutenstein -N- flange slot stone -N-



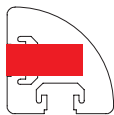
# Profile Profiles

## S-R40



Fläche surface	563	mm <sup>2</sup>
I	8,4	cm <sup>4</sup>
I <sub>t</sub>	18,4	cm <sup>4</sup>
W	3,7	cm <sup>3</sup>
Gewicht weight	1520	g/m

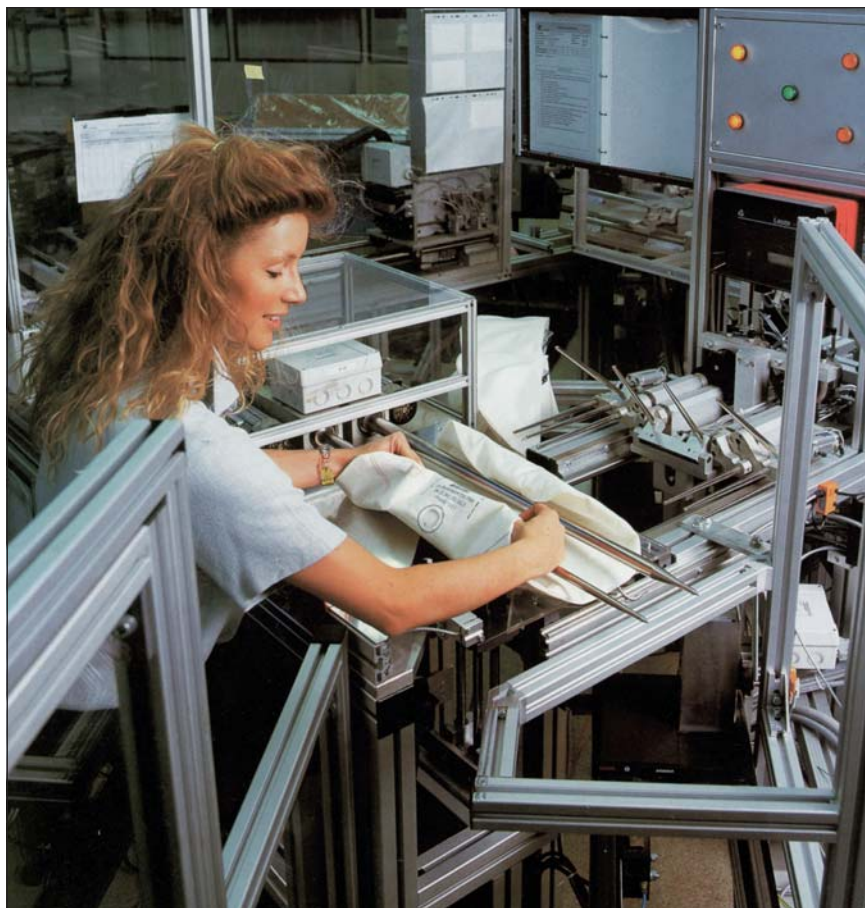
Code No.	Profil S-R 40	Profile S-R 40	Eloxal	Anod. coating		
4115000	Zuschnitt	cut	max. .	6000 mm	hell	natural
4115001	Stange	bar	à	6000 mm	hell	natural



Anschluss  
1 Spannbügel

Connection  
1 hidden bracket

benötigte Menge je Verbind. required qty per connection	Code No. /Stück pcs	Spannbügel Hidden bracket	Nutgeometrie Slot geometry	Anschluss Connection
1 Stück piece	4116700	40 (K)	40	längs+quer longit.+transv.



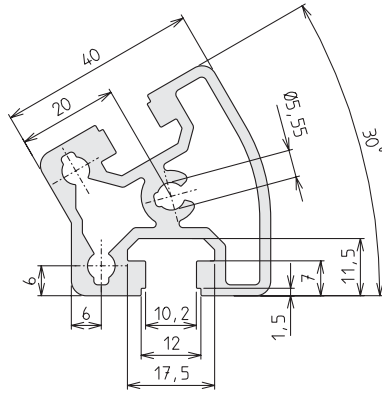




Rückansicht der Hubtür  
Backside of a vertical-lift door

# Profile Profiles

## W 40-30

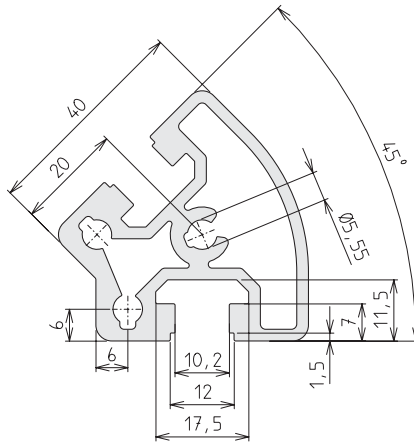


Fläche surface	619	mm <sup>2</sup>
I <sub>x</sub>	10,0	cm <sup>4</sup>
I <sub>y</sub>	10,0	cm <sup>4</sup>
I <sub>t</sub>	20,0	cm <sup>4</sup>
W <sub>x</sub>	3,7	cm <sup>3</sup>
W <sub>y</sub>	4,2	cm <sup>3</sup>
Gewicht weight	1674	g/m

Code No. Winkelprofil W 40-30	Angle profile W 40-30	Eloxal	Anod. coating
4765000	Zuschnitt cut max. 6000 mm	hell	natural
4765001	Stange bar à 6000 mm	hell	natural

Code No. Eckverbinder	Corner joint	Type
4462406		KLW 40-30

## W 40-45

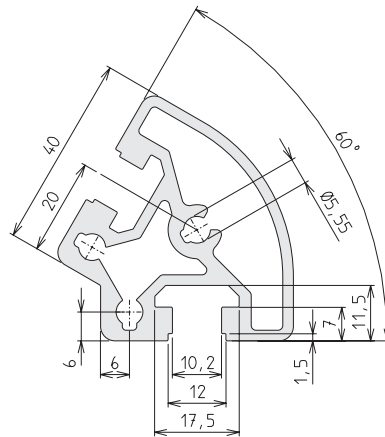


Fläche surface	620	mm <sup>2</sup>
I <sub>x</sub>	9,7	cm <sup>4</sup>
I <sub>y</sub>	9,8	cm <sup>4</sup>
I <sub>t</sub>	19,6	cm <sup>4</sup>
W <sub>x</sub>	3,4	cm <sup>3</sup>
W <sub>y</sub>	4,2	cm <sup>3</sup>
Gewicht weight	1675	g/m

Code No. Winkelprofil W 40-45	Angle profile W 40-45	Eloxal	Anod. coating
4775000	Zuschnitt cut max. 6000 mm	hell	natural
4775001	Stange bar à 6000 mm	hell	natural

Code No. Eckverbinder	Corner joint	Type
4472406		KLW 40-45

## W 40-60

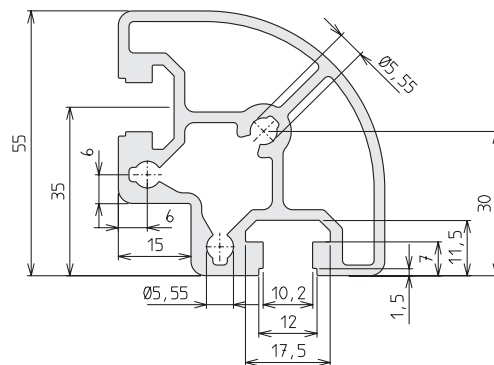


Fläche surface	671	mm <sup>2</sup>
I <sub>x</sub>	11,2	cm <sup>4</sup>
I <sub>y</sub>	12,8	cm <sup>4</sup>
I <sub>t</sub>	24,0	cm <sup>4</sup>
W <sub>x</sub>	4,2	cm <sup>3</sup>
W <sub>y</sub>	4,6	cm <sup>3</sup>
Gewicht weight	1812	g/m

Code No. Winkelprofil W 40-60	Angle profile W 40-60	Eloxal	Anod. coating
4785000	Zuschnitt cut max. 6000 mm	hell	natural
4785001	Stange bar à 6000 mm	hell	natural

Code No. Eckverbinder	Corner joint	Type
4632406		KLW 40-60

## W 40-90



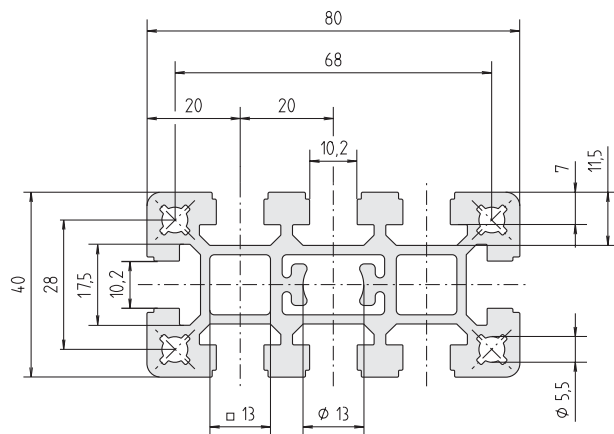
Fläche surface	797	mm <sup>2</sup>
I	22,0	cm <sup>4</sup>
I <sub>t</sub>	43,8	cm <sup>4</sup>
W	7,4	cm <sup>3</sup>
Gewicht weight	2153	g/m

Code No. Winkelprofil W 40-90	Angle profile W 40-90	Eloxal	Anod. coating
4795000	Zuschnitt cut max. 6000 mm	hell	natural
4795001	Stange bar à 6000 mm	hell	natural

Code No. Eckverbinder	Corner joint	Type
4482406		KLW 40-90

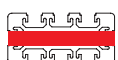
# Profile Profiles

## S-40x80



Fläche surface	1237	mm <sup>2</sup>
I <sub>x</sub>	19,4	cm <sup>4</sup>
I <sub>y</sub>	76	cm <sup>4</sup>
I <sub>t</sub>	101,0	cm <sup>4</sup>
W <sub>x</sub>	9,7	cm <sup>3</sup>
W <sub>y</sub>	19	cm <sup>3</sup>
Gewicht weight	3340	g/m

Code No.	Profil S-40x80	Profile S-40x80	Eloxal	Anod. coating	
4035000	Zuschnitt	cut	max.	6000 mm	hell natural
4035001	Stange	bar	à	6000 mm	hell natural
4035010	Zuschnitt	cut	max.	6000 mm	schwarz black
4035011	Stange	bar	à	6000 mm	schwarz black



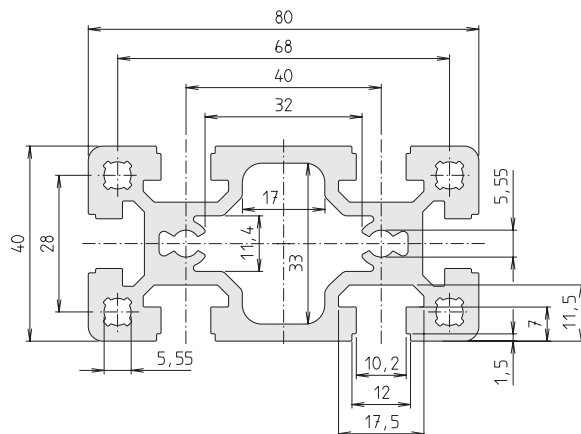
Anschluss -längs-  
1 langer Spannbügel  
Longitud. connection  
1 long hidden bracket



Anschluss -quer-  
2 kurze Spannbügel  
Transvers. connection  
2 short hidden brackets

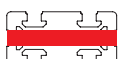
benötigte Menge je Verbindung required qty per connection	Code No. /Stück pcs	Spannbügel Hidden bracket	Nutgeometrie Slot geometry	Nutenstein Slot stone	Anschluss Connection
1 Stück piece	4036500	80	40	-L-	längs longit.
1 Stück piece	4036700	80	40	-F-	längs longit.
2 Stück pcs	4016500	40	40	-L-	quer tranv.
2 Stück pcs	4016700	40	40	-F-	quer tranv.

## F-40x80



Fläche surface	1332	mm <sup>2</sup>
I <sub>x</sub>	22,7	cm <sup>4</sup>
I <sub>y</sub>	88,9	cm <sup>4</sup>
I <sub>t</sub>	111,6	cm <sup>4</sup>
W <sub>x</sub>	11,3	cm <sup>3</sup>
W <sub>y</sub>	22,2	cm <sup>3</sup>
Gewicht weight	3397	g/m

Code No.	Profil F-40x80	Profile F-40x80	Eloxal	Anod. coating	
4395000	Zuschnitt	cut	max.	6000 mm	hell natural
4395001	Stange	bar	à	6000 mm	hell natural



Anschluss -längs-  
1 lange Flanschleiste  
Longitud. connection  
1 long flange bracket

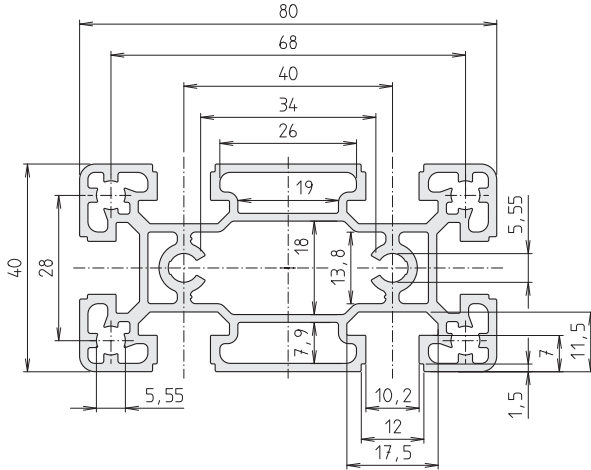


Anschluss -quer-  
2 kurze Flanschleisten  
ransvers. connection  
2 short brackets

benötigte Menge je Verbind. required qty per connection	Code No. /Stück pcs	Flanschleiste Flange bracket	Nutgeometrie Slot geometry	Anschluss Connection
1 Stück piece	4316706	80	30	längs longit.
1 Stück piece	4246702	80	40	längs longit.
2 Stück pcs	4816703	40	30	quer tranv.
2 Stück pcs	4816702	40	40	quer tranv.

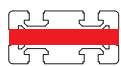


**F-40x80-L**

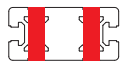


Fläche surface	933	mm <sup>2</sup>
I <sub>x</sub>	14,9	cm <sup>4</sup>
I <sub>y</sub>	62,8	cm <sup>4</sup>
I <sub>t</sub>	77,7	cm <sup>4</sup>
W <sub>x</sub>	7,4	cm <sup>3</sup>
W <sub>y</sub>	15,7	cm <sup>3</sup>
Gewicht weight	2518	g/m

Code No. Profil F-40x80-L	Profile F-40x80-L	Eloxal Anod. coating
4285000	Zuschnitt cut max. 6000 mm	hell natural
4285001	Stange bar à 6000 mm	hell natural



Anschluss -längs-  
1 lange Flanschleiste  
Longitud. connection  
1 long flange bracket

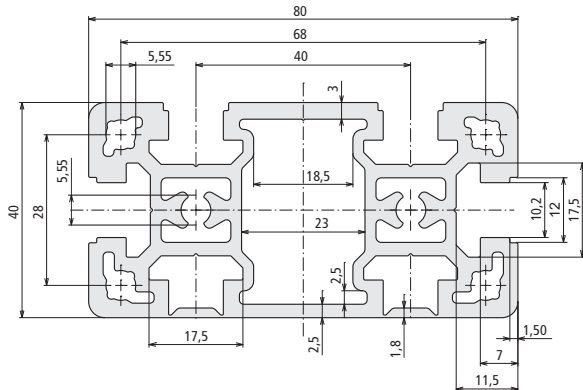


Anschluss -quer-  
2 kurze Flanschleisten  
ransvers. connection  
2 short flange brackets

benötigte Menge je Verbind. required qty per connection	Code No. /Stück pcs	Flanschleiste Flange bracket	Nutgeometrie Slot geometry	Anschluss Connection
1 Stück piece	4316706	80	30	längs longit.
1 Stück piece	4246702	80	40	längs longit.
2 Stück pcs	4816703	40	30	quer transv.
2 Stück pcs	4816702	40	40	quer transv.

**F-G 40x80**

**New!**



Fläche surface	1220	mm <sup>2</sup>
I <sub>x</sub>	20,9	cm <sup>4</sup>
I <sub>y</sub>	82,3	cm <sup>4</sup>
I <sub>t</sub>	103,1	cm <sup>4</sup>
W <sub>x</sub>	10,4	cm <sup>3</sup>
W <sub>y</sub>	20,6	cm <sup>3</sup>
Gewicht weight	3295	g/m

Code No. Profil F-G 40x80	profile F-G 40x80	Eloxal Anod. coating
4885000	Zuschnitt cut max. 6000 mm	hell natural
4885001	Stange bar à 6000 mm	hell natural



Anschluss -längs-  
1 lange Flanschleiste  
Longitud. connection  
1 long flange bracket



Anschluss -quer-  
2 Flanschnutenstein -N-  
ransvers. connection  
2 flange slot stone -N-

benötigte Menge je Verbindung required qty per connection	Code No. /Stück pcs	Flanschleiste Flange bracket	Nutgeometrie Slot geometry	Anschluss Connection
1 Stück piece	4316706	80	30	längs longit.
1 Stück piece	4246702	80	40	längs longit.
2 Stück pcs	4546700	40 (N)	40	Flanschnutenstein -N- flange slot stone -N-

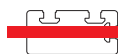
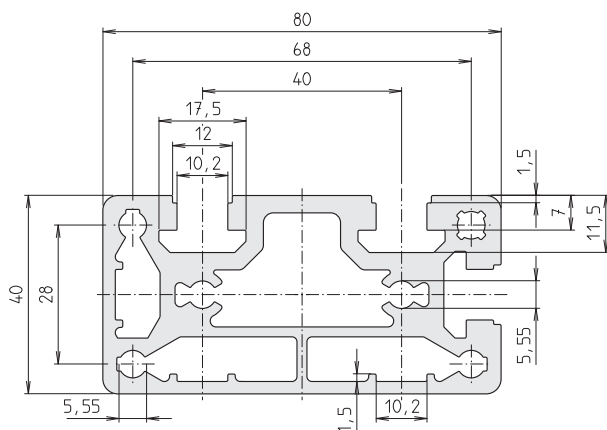


# Profile Profiles

## F-GG 40x80



Fläche surface	1323	mm <sup>2</sup>
I <sub>x</sub>	22,0	cm <sup>4</sup>
I <sub>y</sub>	87,9	cm <sup>4</sup>
I <sub>t</sub>	110,0	cm <sup>4</sup>
W <sub>x</sub>	10,7	cm <sup>3</sup>
W <sub>y</sub>	22,0	cm <sup>3</sup>
Gewicht weight	3565	g/m



Anschluss 1 extra lange Flanscleiste  
Connection 1 extra long flange bracket



Anschluss 1 Flanschnutenstein -N  
Connection 1 flange slot stone -N



Anschluss 2 Flanschnutensteine -N  
Connection 2 flange slot stone -N

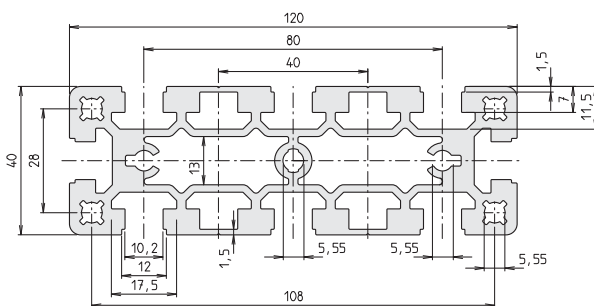
Code No.	Profil F-GG 40x80	Profile FGG-40x80	Eloxal	Anod. coating
4B15000	Zuschnitt cut	max. 6000 mm	hell	natural
4B15001	Stange bar	à 6000 mm	hell	natural

benötigte Menge je Verbindung required qty per connection	Code No. /Stück pcs	Flanscleiste Flange bracket	Nutgeometrie Slot geometry	Anschluss Connection
1 Stück pcs	4586702	80 (EL)	40	extra lang extra long
1 Stück pcs	4586703	80 (N)	40	Flanschnutenstein -N flange slot stone -N
2 Stück pcs	4546700	40 (N)	40	Flanschnutenstein -N flange slot stone -N

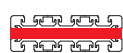
## F-40x120



Fläche surface	1738	mm <sup>2</sup>
I <sub>x</sub>	29,8	cm <sup>4</sup>
I <sub>y</sub>	253,7	cm <sup>4</sup>
I <sub>t</sub>	304,9	cm <sup>4</sup>
W <sub>x</sub>	14,7	cm <sup>3</sup>
W <sub>y</sub>	42,2	cm <sup>3</sup>
Gewicht weight	4694	g/m



Code No.	Profil F-40x120	Profile F-40x120	Eloxal	Anod. coating
4645000	Zuschnitt cut	max. 6000 mm	hell	natural
4645001	Stange bar	à 6000 mm	hell	natural



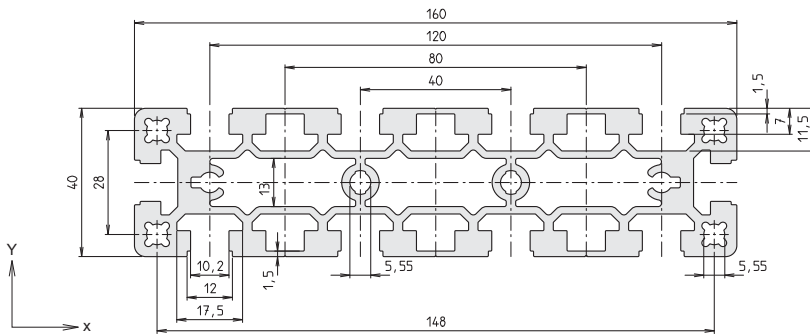
Anschluss -längs-  
1 lange Flanscleiste  
Longitud. connection  
1 long flange bracket



Anschluss -quer-  
3 kurze Flanscleisten  
Transvers. connection  
3 short flange brackets

benötigte Menge je Verbind. required qty per connection	Code No. /Stück pcs	Flanscleiste Flange bracket	Nutgeometrie Slot geometry	Anschluss Connection
1 Stück piece	4326706	120	30	längs longit.
1 Stück piece	4326702	120	40	längs longit.
3 Stück pcs	4816703	40	30	quer transv.
3 Stück pcs	4816702	40	40	quer transv.

## F-40x160



Fläche surface	2350	mm <sup>2</sup>
I <sub>x</sub>	39,8	cm <sup>4</sup>
I <sub>y</sub>	579,6	cm <sup>4</sup>
I <sub>t</sub>	637,2	cm <sup>4</sup>
W <sub>x</sub>	19,9	cm <sup>3</sup>
W <sub>y</sub>	72,4	cm <sup>3</sup>
Gewicht weight	6344	g/m

Code No. Profil F-40x160	Profile F-40x160	Eloxal Anod. coating
4655000	Zuschnitt cut max. 6000 mm	hell natural
4655001	Stange bar à 6000 mm	hell natural



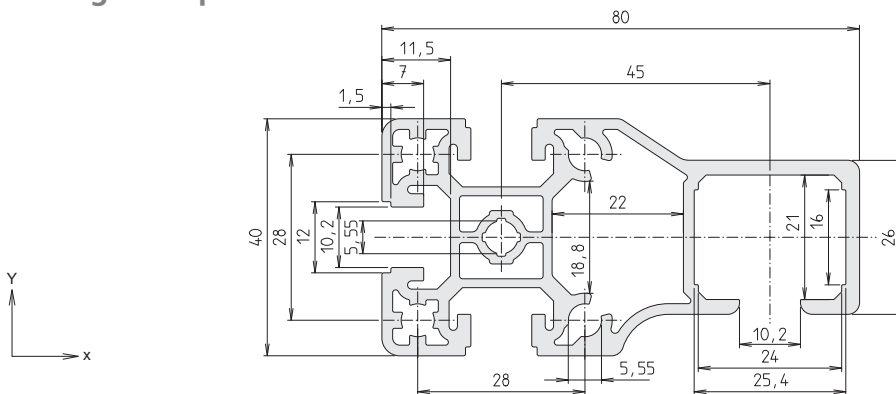
Anschluss -längs-  
1 lange Flanschleiste  
Longitud. connection  
1 long flange bracket



Anschluss -quer-  
4 kurze Flanschleisten  
Transvers. connection  
4 short flange brackets

benötigte Menge je Verbind. required qty per connection	Code No. /Stück pcs	Flanschleiste Flange bracket	Nutgeometrie Slot geometry	Anschluss Connection
1 Stück piece	4336706	160	30	längs longit.
1 Stück piece	4336702	160	40	längs longit.
4 Stück pcs	4816703	40	30	quer transv.
4 Stück pcs	4816702	40	40	quer transv.

## Schiebetürprofil STP-40 Sliding door profile STP-40



Fläche surface	815	mm <sup>2</sup>
I <sub>x</sub>	12,5	cm <sup>4</sup>
I <sub>y</sub>	46,5	cm <sup>4</sup>
I <sub>t</sub>	171,9	cm <sup>4</sup>
W <sub>x</sub>	6,1	cm <sup>3</sup>
W <sub>y</sub>	9,7	cm <sup>3</sup>
Gewicht weight	2199	g/m

Code No. Schiebetürprofil STP-40	Sliding door profile STP-40	Eloxal Anod. coating
4185000	Zuschnitt cut max. 6000 mm	hell natural
4185001	Stange bar à 6000 mm	hell natural

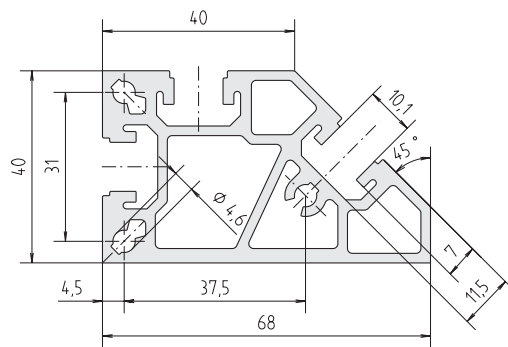


Anschluss  
1 Flanschleiste  
Connection  
1 flange bracket

benötigte Menge je Verbind. required qty per connection	Code No. /Stück pcs	Flanschleiste Flange bracket	Nutgeometrie Slot geometry	Anschluss Connection
1 Stück piece	4816703	40	30	längs + quer longit.+ transv.
1 Stück piece	4816702	40	40	längs + quer longit.+ transv.

# Profile Profiles

## Sonderprofil 2x40 Special profile 2x40



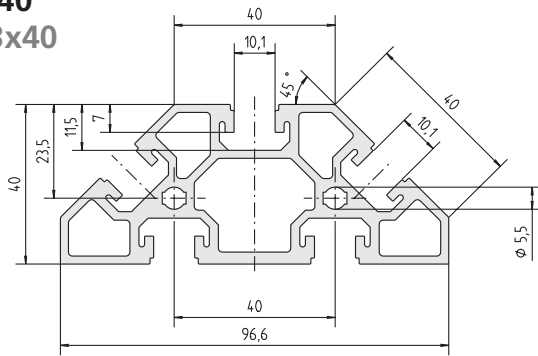
Fläche surface	838	mm <sup>2</sup>
I <sub>x</sub>	14,2	cm <sup>4</sup>
I <sub>y</sub>	32,8	cm <sup>4</sup>
I <sub>t</sub>	116,3	cm <sup>4</sup>
W <sub>x</sub>	7,9	cm <sup>3</sup>
W <sub>y</sub>	11,3	cm <sup>3</sup>
Gewicht weight	2262	g/m

Code No.	Profil 2x40	Profile 2x40	Eloxal	Anod. coating
4155000	Zuschnitt	cut	max. 6000 mm	hell natural
4155001	Stange	bar	à 6000 mm	hell natural





**Sonderprofil 3x40**  
Special profile 3x40

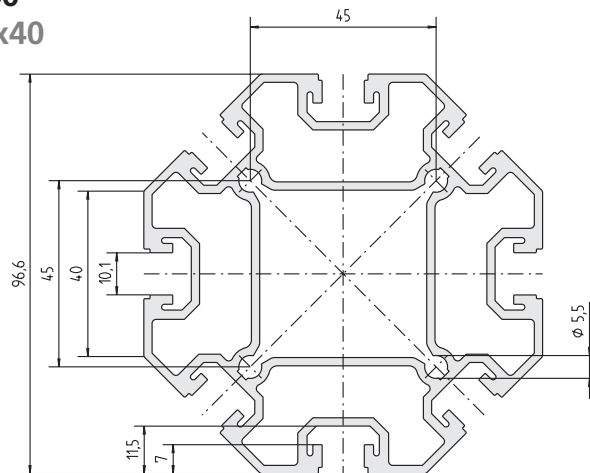


Fläche surface	1019	mm <sup>2</sup>
I <sub>x</sub>	14,8	cm <sup>4</sup>
I <sub>y</sub>	68,2	cm <sup>4</sup>
I <sub>t</sub>	84,6	cm <sup>4</sup>
W <sub>x</sub>	8,8	cm <sup>3</sup>
W <sub>y</sub>	14,1	cm <sup>3</sup>
Gewicht weight	2751	g/m

Code No.	Profil 3x40	Profile 3x40	Eloxal	Anod. coating
4255000	Zuschnitt	cut	max. 6000 mm	hell natural
4255001	Stange	bar	à 6000 mm	hell natural

III

**Sonderprofil 8x40**  
Special profile 8x40



Fläche surface	1700	mm <sup>2</sup>
I	133,4	cm <sup>4</sup>
I <sub>t</sub>	282,8	cm <sup>4</sup>
W	27,6	cm <sup>3</sup>
Gewicht weight	4590	g/m

Code No.	Profil 8x40	Profile 8x40	Eloxal	Anod. coating
4055000	Zuschnitt	cut	max. 6000 mm	hell natural
4055001	Stange	bar	à 6000 mm	hell natural

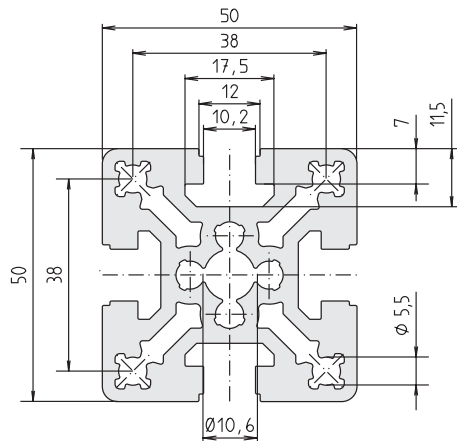
V

VI

VII

# Profile Profiles

## F-50x50



Fläche surface	1227	mm <sup>2</sup>
I	29,1	cm <sup>4</sup>
I <sub>t</sub>	62,4	cm <sup>4</sup>
W	11,6	cm <sup>3</sup>
Gewicht weight	3314	g/m

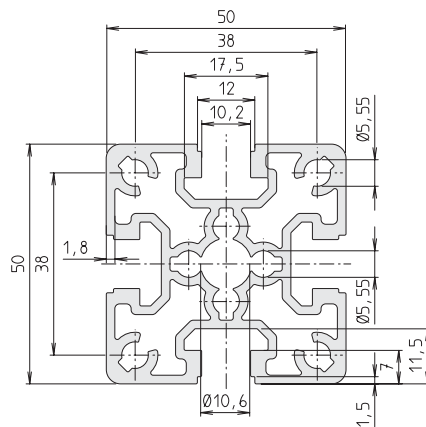
Code No. Profil F-50x50	Profile F-50x50	Eloxal Anod. coating
4085000	Zuschnitt cut max. 6000 mm	hell natural
4085001	Stange bar à 6000 mm	hell natural



Anschluss  
1 Flanschleiste  
Connection  
1 flange bracket

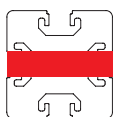
benötigte Menge je Verbind. required qty per connection	Code No. /Stück pcs	Flanschleiste Flange bracket	Nutgeometrie Slot geometry	Anschluss Connection
1 Stück piece	4086706	50	30	längs + quer longit.+ transv.
1 Stück piece	4086702	50	40	

## F-50x50-L



Fläche surface	866	mm <sup>2</sup>
I	22,5	cm <sup>4</sup>
I <sub>t</sub>	45,0	cm <sup>4</sup>
W	9,0	cm <sup>3</sup>
Gewicht weight	2339	g/m

Code No. Profil F-50x50-L	Profile F-50x50-L	Eloxal Anod. coating
4275000	Zuschnitt cut max. 6000 mm	hell natural
4275001	Stange bar à 6000 mm	hell natural



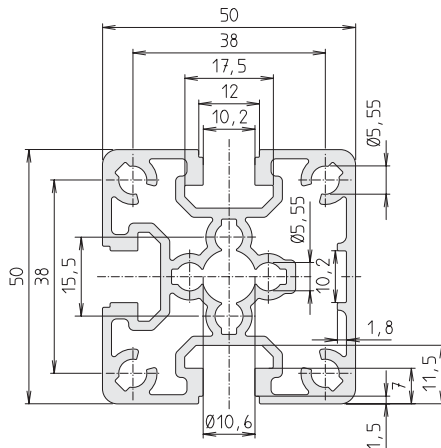
Anschluss  
1 Flanschleiste  
Connection  
1 flange bracket

benötigte Menge je Verbind. required qty per connection	Code No. /Stück pcs	Flanschleiste Flange bracket	Nutgeometrie Slot geometry	Anschluss Connection
1 Stück piece	4086706	50	30	längs + quer longit.+ transv.
1 Stück piece	4086702	50	40	

## F-G 50x50



Fläche surface	832	mm <sup>2</sup>
I <sub>x</sub>	21,6	cm <sup>4</sup>
I <sub>y</sub>	22,2	cm <sup>4</sup>
I <sub>t</sub>	43,8	cm <sup>4</sup>
W <sub>x</sub>	8,6	cm <sup>3</sup>
W <sub>y</sub>	8,9	cm <sup>3</sup>
Gewicht weight	2247	g/m



Code No.	Profil F-G 50x50	Profile F-G 50x50	Eloxal	Anod. coating
4A65000	Zuschnitt cut	max. 6000 mm	hell	natural
4A65001	Stange bar	à 6000 mm	hell	natural



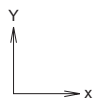
Anschluss  
1 lange Flanschleiste  
Connection  
1 long flange bracket



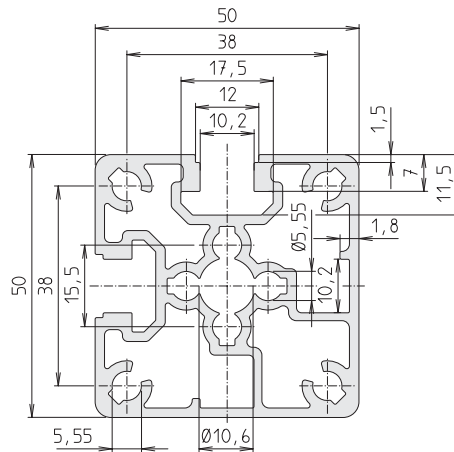
Anschluss  
1 Flanschnutenstein -N-  
Connection  
1 flange slot stone -N-

benötigte Menge je Verbindung required qty per connection	Code No. /Stück pcs	Flanschleiste Flange bracket	Nutgeometrie Slot geometry	Anschluss Connection
1 Stück piece	4086706	50	30	lang long
1 Stück piece	4086702	50	40	lang long
1 Stück piece	4A66700	50 (N)	40	Flanschnutenstein -N- flange slot stone -N-

## F-GG 50x50



Fläche surface	815	mm <sup>2</sup>
I <sub>x</sub>	21,5	cm <sup>4</sup>
I <sub>y</sub>	22,1	cm <sup>4</sup>
I <sub>t</sub>	43,5	cm <sup>4</sup>
W <sub>x</sub>	8,4	cm <sup>3</sup>
W <sub>y</sub>	8,7	cm <sup>3</sup>
Gewicht weight	2200	g/m



Code No.	Profil F-GG 50x50	Profile F-GG 50x50	Eloxal	Anod. coating
4A75000	Zuschnitt cut	max. 6000 mm	hell	natural
4A75001	Stange bar	à 6000 mm	hell	natural

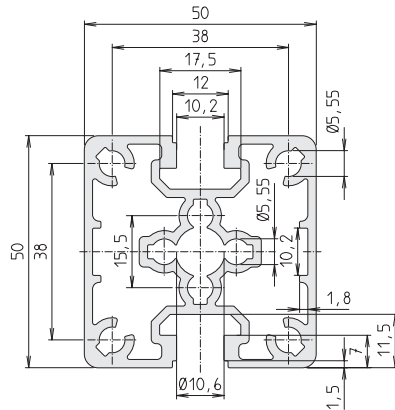


Anschluss  
1 Flanschnutenstein -N-  
Connection  
1 flange slot stone -N-

benötigte Menge je Verbindung required qty per connection	Code No. /Stück pcs	Flanschleiste Flange bracket	Nutgeometrie Slot geometry	Anschluss Connection
1 Stück piece	4A66700	50 (N)	40	Flanschnutenstein -N- flange slot stone -N-

# Profile Profiles

## F-2G 50x50



Fläche surface	779	mm <sup>2</sup>
I <sub>x</sub>	20,6	cm <sup>4</sup>
I <sub>y</sub>	21,8	cm <sup>4</sup>
I <sub>t</sub>	42,5	cm <sup>4</sup>
W <sub>x</sub>	8,3	cm <sup>3</sup>
W <sub>y</sub>	8,7	cm <sup>3</sup>
Gewicht weight	2103	g/m

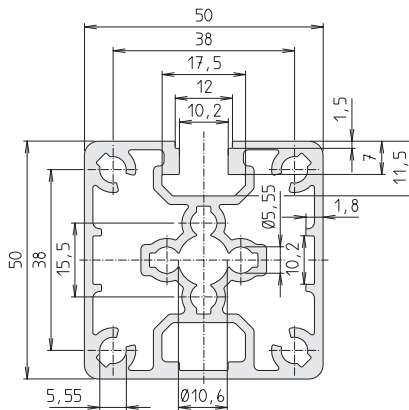
Code No. Profil F-2G 50x50	Profile F-2G 50x50	Eloxal Anod. coating
4A85000	Zuschnitt cut max. 6000 mm	hell natural
4A85001	Stange bar à 6000 mm	hell natural



Anschluss  
1 lange Flanschleiste  
Connection  
1 long flange bracket

benötigte Menge je Verbindung required qty per connection	Code No. /Stück pcs	Flanschleiste Flange bracket	Nutgeometrie Slot geometry	Anschluss Connection
1 Stück piece	4086706	50	30	lang long
1 Stück piece	4086702	50	40	lang long

## F-3G 50x50



Fläche surface	791	mm <sup>2</sup>
I <sub>x</sub>	20,7	cm <sup>4</sup>
I <sub>y</sub>	22,8	cm <sup>4</sup>
I <sub>t</sub>	43,5	cm <sup>4</sup>
W <sub>x</sub>	9,0	cm <sup>3</sup>
W <sub>y</sub>	9,1	cm <sup>3</sup>
Gewicht weight	2137	g/m

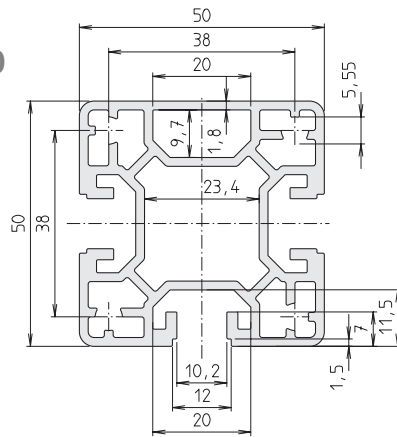
Code No. Profil F-3G 50x50	Profile F-3G 50x50	Eloxal Anod. coating
4A95000	Zuschnitt cut max. 6000 mm	hell natural
4A95001	Stange bar à 6000 mm	hell natural



Anschluss  
1 Flanschnutenstein -N-  
Connection  
1 flange slot stone -N-

benötigte Menge je Verbindung required qty per connection	Code No. /Stück pcs	Flanschleiste Flange bracket	Nutgeometrie Slot geometry	Anschluss Connection
1 Stück piece	4A66700	50 (N)	40	Flanschnutenstein -N- flange slot stone -N-

**Stützprofil SP-50x50**  
Pillar profile SP-50x50



Fläche surface	753	mm <sup>2</sup>
I	20,8	cm <sup>4</sup>
I <sub>t</sub>	41,3	cm <sup>4</sup>
W	8,3	cm <sup>3</sup>
Gewicht weight	2033	g/m

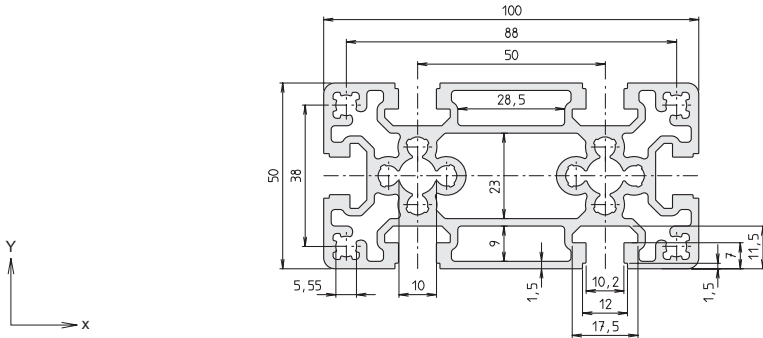
Code No.	Stützprofil SP-50x50	Pillar profile SP-50x50	Eloxal	Anod. coating
4635000	Zuschnitt cut	max. 6000 mm	hell	natural
4635001	Stange bar	à 6000 mm	hell	natural

Hinweis: Reines Stützen/Pfostenprofil in welches stirnseitig kein Verbinder eingebracht werden kann. Profillängen 6700 mm auf Anfrage erhältlich.  
Note: only supports and post profiles to which no connectors can be assembled. Profile length 6700 mm, available upon request.



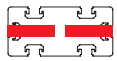
# Profile Profiles

## F-50x100



Fläche surface	1743	mm <sup>2</sup>
I <sub>x</sub>	43,9	cm <sup>4</sup>
I <sub>y</sub>	180,8	cm <sup>4</sup>
I <sub>t</sub>	219,4	cm <sup>4</sup>
W <sub>x</sub>	17,6	cm <sup>3</sup>
W <sub>y</sub>	36,1	cm <sup>3</sup>
Gewicht weight	4707	g/m

Code No.	Profil 50x100	Profile 50x100	Eloxal	Anod. coating	
4665000	Zuschnitt	cut	max.	6000 mm	hell natural
4665001	Stange	bar	à	6000 mm	hell natural

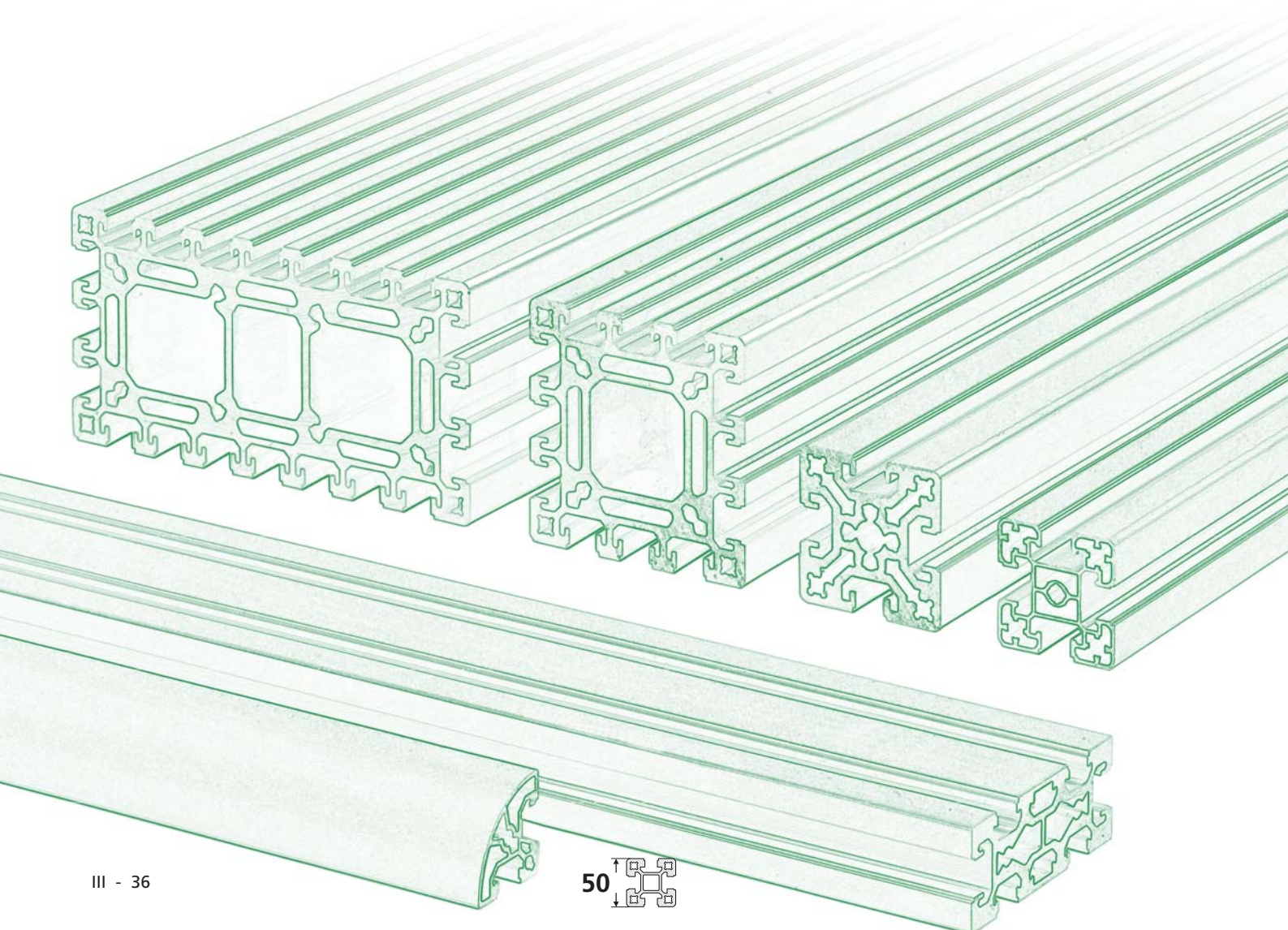


Anschluss  
2 kurze Flanscleisten  
Connection

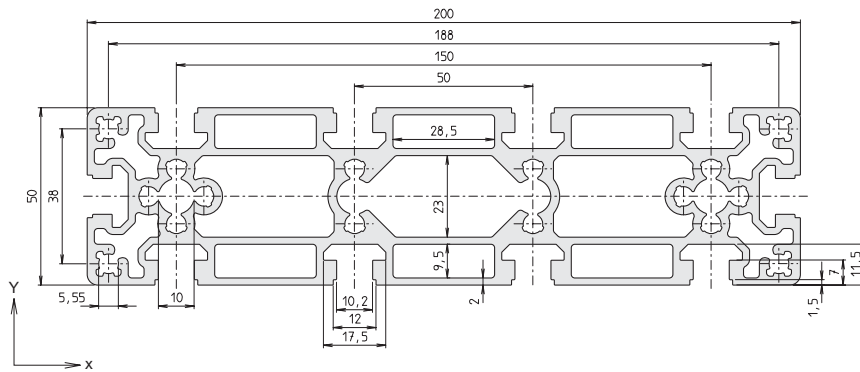


2 short flange brackets

benötigte Menge je Verbind. required qty per connection	Code No. /Stück pcs	Flanscleiste Flange bracket	Nutgeometrie Slot geometry	Anschluss Connection
2 Stück pcs	4086706	50	30	längs + quer longit.+transv.
2 Stück pcs	4086702	50	40	

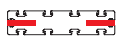


## F-50x200



Fläche surface	3024	mm <sup>2</sup>
I <sub>x</sub>	80,3	cm <sup>4</sup>
I <sub>y</sub>	1223,6	cm <sup>4</sup>
I <sub>t</sub>	1295,3	cm <sup>4</sup>
W <sub>x</sub>	32,1	cm <sup>3</sup>
W <sub>y</sub>	122,4	cm <sup>3</sup>
Gewicht weight	8165	g/m

Code No. Profil F-50x200	Profile F-50x200	Eloxal	Anod. coating
4675000	Zuschnitt cut	max. 6000 mm	hell natural
4675001	Stange bar	à 6000 mm	hell natural



Anschluss -längs-  
2 kurze Flanschleisten  
Longitud. connection  
2 short flange brackets

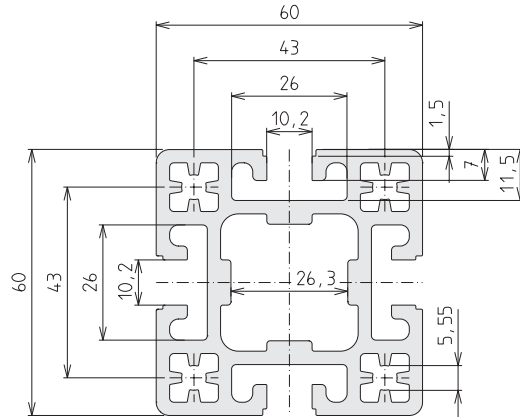


Anschluss -quer-  
4 kurze Flanschleisten  
Transvers. connection  
4 short flange brackets

benötigte Menge je Verbind. required qty per connection	Code No. /Stück pcs	Flanschleiste Flange bracket	Nutgeometrie Slot geometry	Anschluss Connection
2 Stück pcs	4086706	50	30	längs longit.
2 Stück pcs	4086702	50	40	längs longit.
4 Stück pcs	4086706	50	30	quer transv.
4 Stück pcs	4086702	50	40	quer transv.

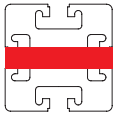
# Profile Profiles

## S-60x60 II



Fläche surface	1469	mm <sup>2</sup>
I	56,4	cm <sup>4</sup>
I <sub>t</sub>	112,7	cm <sup>4</sup>
W	18,8	cm <sup>3</sup>
Gewicht weight	3967	g/m

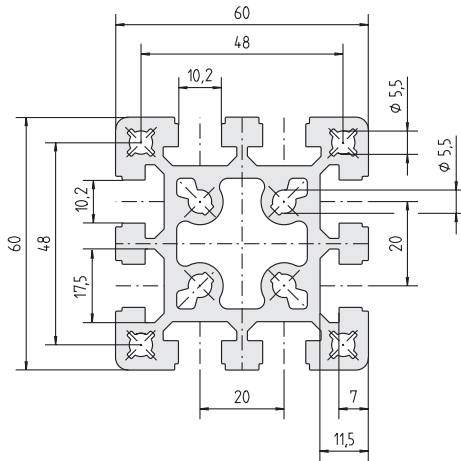
Code No. Profil S-60x60 II	Profile S-60x60 II	Eloxal	Anod. coating
4975000	Zuschnitt cut	max. 6000 mm	hell natural
4975001	Stange bar	à 6000 mm	hell natural



Anschluss  
1 Spannbügel  
Connection  
1 hidden bracket

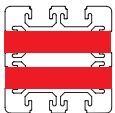
benötigte Menge je Verbindung required qty per connection	Code No. /Stück pcs	Spannbügel Hidden bracket	Nutgeometrie Slot geometry	Nutenstein Slot stone	Anschluss Connection
1 Stück piece	4976500	60-II	40	-L-	längs + quer longit. + transv.

## F-60x60



Fläche surface	1504	mm <sup>2</sup>
I	51,2	cm <sup>4</sup>
I <sub>t</sub>	108,4	cm <sup>4</sup>
W	17,1	cm <sup>3</sup>
Gewicht weight	4065	g/m

Code No. Profil F-60x60	Profile F-60x60	Eloxal	Anod. coating
4125000	Zuschnitt cut	max. 6000 mm	hell natural
4125001	Stange bar	à 6000 mm	hell natural



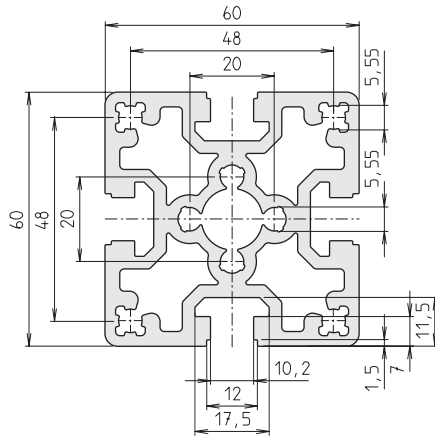
Anschluss  
2 Flanscheisten  
Connection  
2 flange brackets

benötigte Menge je Verbind. required qty per connection	Code No. /Stück pcs	Flanscheiste Flange bracket	Nutgeometrie Slot geometry	Anschluss Connection
2 Stück pcs	4226706	60	30	längs + quer longit.+ transv.
2 Stück pcs	4226702	60	40	





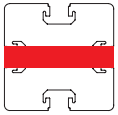
### F-60x60/1



Fläche surface 1542 mm<sup>2</sup>  
 I 54,6 cm<sup>4</sup>  
 I<sub>t</sub> 111,4 cm<sup>4</sup>  
 W 18,1 cm<sup>3</sup>  
 Gewicht weight 4161 g/m

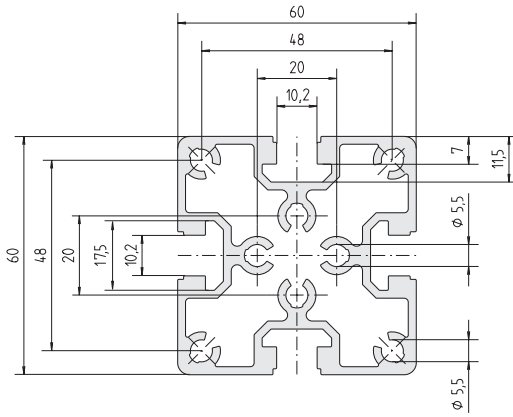
Code No.	Profil F-60x60/1	Profile F-60x60/1	Eloxal	Anod. coating
4135000	Zuschnitt	cut	max. 6000 mm	hell natural
4135001	Stange	bar	à 6000 mm	hell natural

benötigte Menge je Verbind. /required qty per connection	Code No. /Stück pcs	Flanschleiste /Flange bracket	Nutgeometrie /Slot geometry	Anschluss /Connection
1 Stück /piece	4226706	60	30	längs + quer /longit.+ transv.
1 Stück /piece	4226702	60	40	längs + quer /longit.+ transv.



Anschluss  
 1 Flanschleiste  
 Connection  
 1 flange bracket

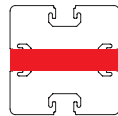
### F-60x60 - L



Fläche surface 1095 mm<sup>2</sup>  
 I 42,2 cm<sup>4</sup>  
 I<sub>t</sub> 86,7 cm<sup>4</sup>  
 W 14,1 cm<sup>3</sup>  
 Gewicht weight 2960 g/m

Code No.	Profil F-60x60-L	Profile F-60x60-L	Eloxal	Anod. coating
4225000	Zuschnitt	cut	max. 6000 mm	hell natural
4225001	Stange	bar	à 6000 mm	hell natural

benötigte Menge je Verbind. /required qty per connection	Code No. /Stück pcs	Flanschleiste /Flange bracket	Nutgeometrie /Slot geometry	Anschluss /Connection
1 Stück /piece	4226706	60	30	längs + quer /longit.+ transv.
1 Stück /piece	4226702	60	40	längs + quer /longit.+ transv.

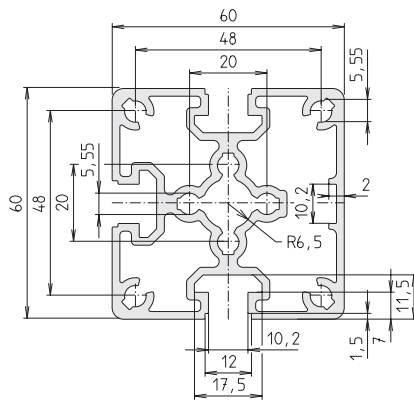


Anschluss  
 1 Flanschleiste  
 Connection  
 1 flange bracket



# Profile Profiles

## F-G 60x60



Fläche surface	1020	mm <sup>2</sup>
I <sub>x</sub>	37,9	cm <sup>4</sup>
I <sub>y</sub>	39,5	cm <sup>4</sup>
I <sub>t</sub>	77,4	cm <sup>4</sup>
W <sub>x</sub>	12,6	cm <sup>3</sup>
W <sub>y</sub>	12,7	cm <sup>3</sup>
Gewicht weight	2757	g/m

Code No. Profil F-G 60x60	Profile F-G 60x60	Eloxal Anod. coating
4A25000	Zuschnitt cut max. 6000 mm	hell natural
4A25001	Stange bar à 6000 mm	hell natural



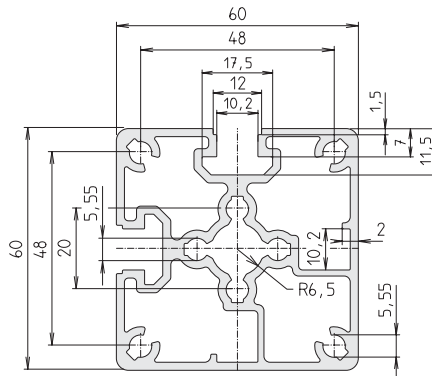
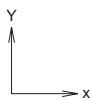
Anschluss  
1 lange Flanschleiste  
Connection  
1 long flange bracket



Anschluss  
1 Flanschnutenstein -N-  
Connection  
1 flange slot stone -N-

benötigte Menge je Verbindung required qty per connection	Code No. /Stück pcs	Flanschleiste Flange bracket	Nutgeometrie Slot geometry	Anschluss Connection
1 Stück piece	4226706	60	30	lang long
1 Stück piece	4226702	60	40	lang long
1 Stück piece	4A26700	60 (N)	40	Flanschnutenstein -N- flange slot stone -N-

## F-GG 60x60



Fläche surface	1001	mm <sup>2</sup>
I <sub>x</sub>	38,1	cm <sup>4</sup>
I <sub>y</sub>	39,0	cm <sup>4</sup>
I <sub>t</sub>	77,2	cm <sup>4</sup>
W <sub>x</sub>	12,5	cm <sup>3</sup>
W <sub>y</sub>	12,8	cm <sup>3</sup>
Gewicht weight	2701	g/m

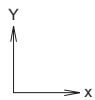
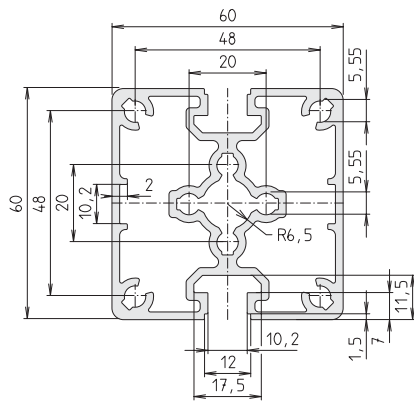
Code No. Profil F-GG 60x60	Profile F-GG 60x60	Eloxal Anod. coating
4A35000	Zuschnitt cut max. 6000 mm	hell natural
4A35001	Stange bar à 6000 mm	hell natural



Anschluss  
1 Flanschnutenstein -N-  
Connection  
1 flange slot stone -N-

benötigte Menge je Verbindung required qty per connection	Code No. /Stück pcs	Flanschleiste Flange bracket	Nutgeometrie Slot geometry	Anschluss Connection
1 Stück piece	4A26700	60 (N)	40	Flanschnutenstein -N- flange slot stone -N-

## F-2G 60x60



Fläche surface	956	mm <sup>2</sup>
I <sub>x</sub>	36,2	cm <sup>4</sup>
I <sub>y</sub>	39,1	cm <sup>4</sup>
I <sub>t</sub>	75,3	cm <sup>4</sup>
W <sub>x</sub>	12,1	cm <sup>3</sup>
W <sub>y</sub>	13,0	cm <sup>3</sup>
Gewicht weight	2585	g/m

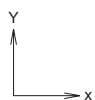
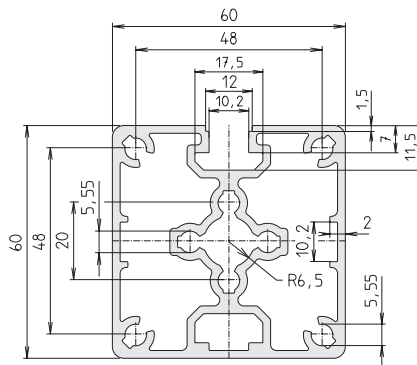
Code No. Profil F-2G 60x60	Profile F-2G 60x60	Eloxal Anod. coating
4A45000	Zuschnitt cut max. 6000 mm	hell natural
4A45001	Stange bar à 6000 mm	hell natural

benötigte Menge je Verbindung required qty per connection	Code No. /Stück pcs	Flanschleiste Flange bracket	Nutgeometrie Slot geometry	Anschluss Connection
1 Stück piece	4226706	60	30	lang long
1 Stück piece	4226702	60	40	lang long



Anschluss  
1 lange Flanschleiste  
Connection  
1 long flange bracket

## F-3G 60x60



Fläche surface	981	mm <sup>2</sup>
I <sub>x</sub>	36,5	cm <sup>4</sup>
I <sub>y</sub>	41,2	cm <sup>4</sup>
I <sub>t</sub>	77,2	cm <sup>4</sup>
W <sub>x</sub>	11,9	cm <sup>3</sup>
W <sub>y</sub>	13,7	cm <sup>3</sup>
Gewicht weight	2649	g/m

Code No. Profil F-3G 60x60	Profile F-3G 60x60	Eloxal Anod. coating
4A55000	Zuschnitt cut max. 6000 mm	hell natural
4A55001	Stange bar à 6000 mm	hell natural

benötigte Menge je Verbindung required qty per connection	Code No. /Stück pcs	Flanschleiste Flange bracket	Nutgeometrie Slot geometry	Anschluss Connection
1 Stück piece	4A26700	60 (N)	40	Flanschnutstein -N- flange slot stone -N-



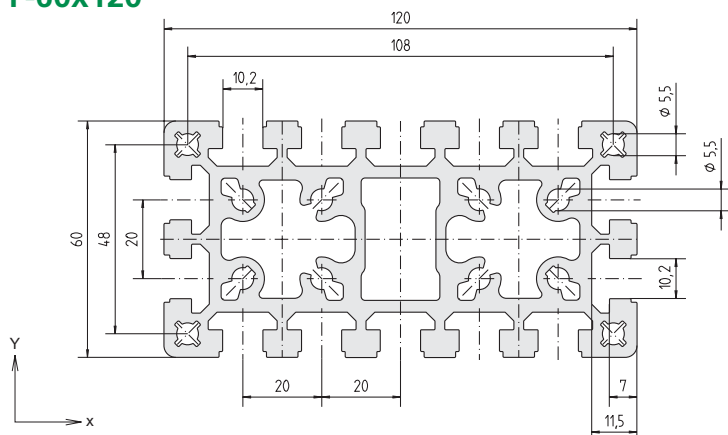
Anschluss  
1 Flanschnutstein -N-  
Connection  
1 flange slot stone -N-



I  
II  
III  
IV  
V  
VI  
VII

# Profile Profiles

## F-60x120



Fläche surface	2777	mm <sup>2</sup>
I <sub>x</sub>	94,7	cm <sup>4</sup>
I <sub>y</sub>	372,3	cm <sup>4</sup>
I <sub>t</sub>	494,5	cm <sup>4</sup>
W <sub>x</sub>	31,5	cm <sup>3</sup>
W <sub>y</sub>	62,0	cm <sup>3</sup>
Gewicht weight	7500	g/m

Code No. Profil 60x120 Profile 60x120				Eloxal	Anod. coating
4065000	Zuschnitt cut	max.	6000 mm	hell	natural
4065001	Stange bar	à	6000 mm	hell	natural



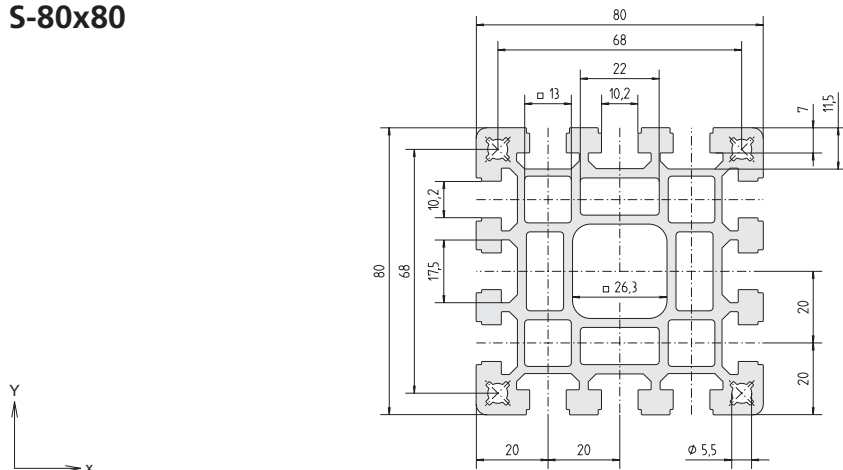
Anschluss -längs-  
2 lange Flanschleisten  
longitud. connection  
2 long flange brackets



Anschluss -quer-  
4 kurze Flanschleisten  
transvers. connection  
4 short flange brackets

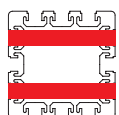
benötigte Menge je Verbind. required qty per connection	Code No. /Stück pcs	Flanschleiste Flange bracket	Nutgeometrie Slot geometry	Anschluss Connection
2 Stück pcs	4326706	120	30	längs longit.
2 Stück pcs	4326702	120	40	längs longit.
4 Stück pcs	4226706	60	30	quer transv.
4 Stück pcs	4226702	60	40	quer transv.

## S-80x80



Fläche surface	2154	mm <sup>2</sup>
I	136,6	cm <sup>4</sup>
I <sub>t</sub>	290,1	cm <sup>4</sup>
W	34,1	cm <sup>3</sup>
Gewicht weight	5817	g/m

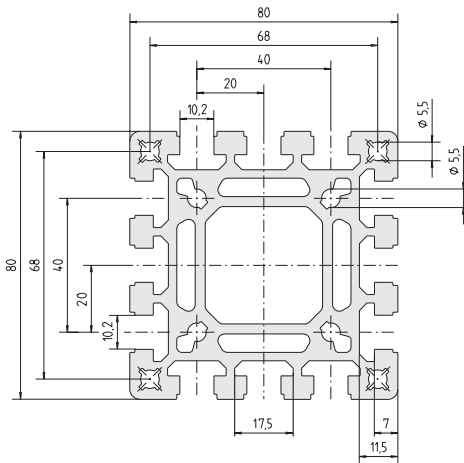
Code No. Profil S-80x80 Profile S-80x80				Eloxal	Anod. coating
4045000	Zuschnitt cut	max.	6000 mm	hell	natural
4045001	Stange bar	à	6000 mm	hell	natural



Anschluss  
2 Spannbügel  
Connection  
2 hidden brackets

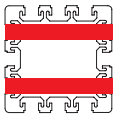
benötigte Menge je Verbindung required qty per connection	Code No. /Stück pcs	Spannbügel Hidden bracket	Nutgeometrie Slot geometry	Nutenstein Slot stone	Anschluss Connection
2 Stück pcs	4036500	80	40	-L-	längs + quer
2 Stück pcs	4036700	80	40	-F-	longit. + transv.

## F-80x80



Fläche surface	2480	mm <sup>2</sup>
I	155,3	cm <sup>4</sup>
I <sub>t</sub>	321,4	cm <sup>4</sup>
W	38,8	cm <sup>3</sup>
Gewicht weight	6696	g/m

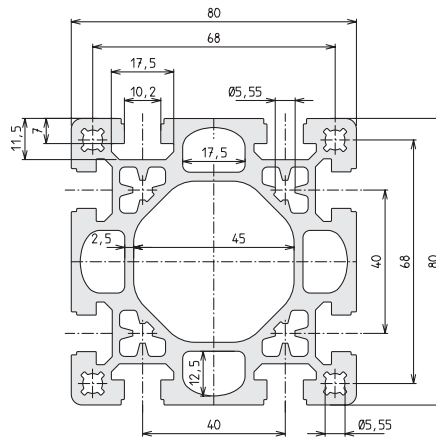
Code No.	Profil F-80x80	Profile F-80x80	Eloxal	Anod. coating
4145000	Zuschnitt cut	max. 6000 mm	hell	natural
4145001	Stange bar	à 6000 mm	hell	natural
4145010	Zuschnitt cut	max. 6000 mm	schwarz	black
4145011	Stange bar	à 6000 mm	schwarz	black



Anschluss  
2 Flanschleisten  
Connection  
2 flange brackets

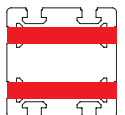
benötigte Menge je Verbind. required qty per connection	Code No. /Stück pcs	Flanschleiste Flange bracket	Nutgeometrie Slot geometry	Anschluss Connection
2 Stück pcs	4316706	80	30	längs + quer longit.+ transv.
2 Stück pcs	4246702	80	40	längs + quer longit.+ transv.

## F-80x80/2



Fläche surface	2218	mm <sup>2</sup>
I	153,8	cm <sup>4</sup>
I <sub>t</sub>	310,8	cm <sup>4</sup>
W	38,4	cm <sup>3</sup>
Gewicht weight	5990	g/m

Code No.	Profil F-80x80/2	Profile F-80x80/2	Eloxal	Anod. coating
4805000	Zuschnitt cut	max. 6000 mm	hell	natural
4805001	Stange bar	à 6000 mm	hell	natural

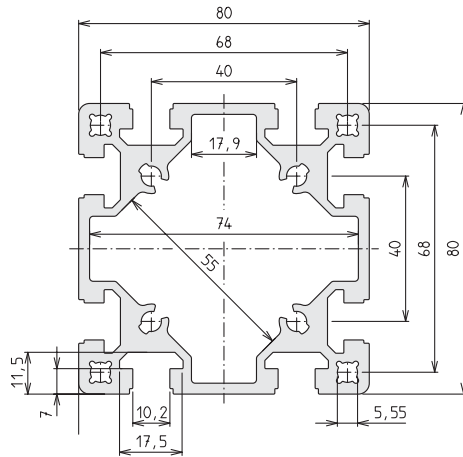


Anschluss  
2 Flanschleisten  
Connection  
2 flange brackets

benötigte Menge je Verbind. required qty per connection	Code No. /Stück pcs	Flanschleiste Flange bracket	Nutgeometrie Slot geometry	Anschluss Connection
2 Stück pcs	4316706	80	30	längs + quer longit.+ transv.
2 Stück pcs	4246702	80	40	längs + quer longit.+ transv.

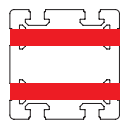
# Profile Profiles

## F-80x80-2-L



Fläche surface	1862	mm <sup>2</sup>
I	144,5	cm <sup>4</sup>
I <sub>t</sub>	274,7	cm <sup>4</sup>
W	36,1	cm <sup>3</sup>
Gewicht weight	5027	g/m

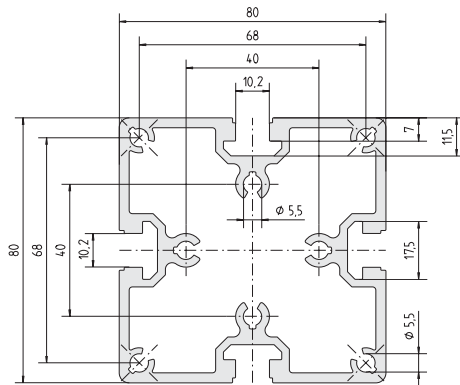
Code No. Profil F-80x80-2-L	Profile F-80x80-2-L	Eloxal	Anod. coating
4885000	Zuschnitt cut	max. 6000 mm	hell natural
4885001	Stange bar	à 6000 mm	hell natural



Anschluss  
2 Flanschleisten  
Connection  
2 flange brackets

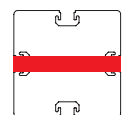
benötigte Menge je Verbind. required qty per connection	Code No. /Stück pcs	Flanschleiste Flange bracket	Nutgeometrie Slot geometry	Anschluss Connection
2 Stück pcs	4316706	80	30	längs + quer
2 Stück pcs	4246702	80	40	longit.+ transv.

## F-80x80-L



Fläche surface	1498	mm <sup>2</sup>
I	115,1	cm <sup>4</sup>
I <sub>t</sub>	231,8	cm <sup>4</sup>
W	28,8	cm <sup>3</sup>
Gewicht weight	4045	g/m

Code No. Profil F-80x80-L	Profile F-80x80-L	Eloxal	Anod. coating
4245000	Zuschnitt cut	max. 6000 mm	hell natural
4245001	Stange bar	à 6000 mm	hell natural



Anschluss  
1 Flanschleiste  
Connection  
1 flange bracket

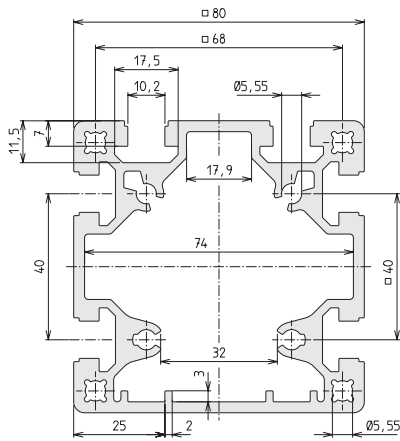
benötigte Menge je Verbind. required qty per connection	Code No. /Stück pcs	Flanschleiste Flange bracket	Nutgeometrie Slot geometry	Anschluss Connection
1 Stück piece	4316706	80	30	längs + quer
1 Stück piece	4246702	80	40	longit.+ transv.



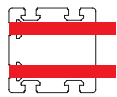
### F-G 80x80



Fläche surface	1710	mm <sup>2</sup>
I <sub>x</sub>	135,5	cm <sup>4</sup>
I <sub>y</sub>	139,3	cm <sup>4</sup>
I <sub>t</sub>	274,7	cm <sup>4</sup>
W <sub>x</sub>	34,8	cm <sup>3</sup>
W <sub>y</sub>	33,0	cm <sup>3</sup>
Gewicht weight	4557	g/m



Anschluss  
2 lange Flanschleisten  
Connection  
2 long flange brackets



Anschluss 2 extra  
lange Flanschleisten  
Connection 2 extra  
long flange brackets

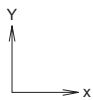


Anschluss  
2 Flanschnutensteine -N-  
Connection  
2 flange slot stones -N-

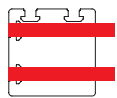
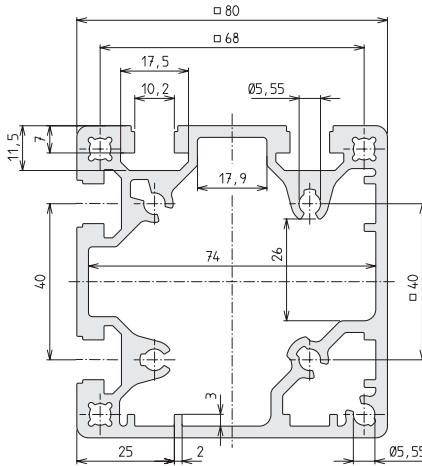
Code No.	Profil F-G 80x80	Profile F-G 80x80	Eloxal	Anod. coating
4585000	Zuschnitt cut	max. 6000 mm	hell	natural
4585001	Stange bar	à 6000 mm	hell	natural

benötigte Menge je Verbindung required qty per connection	Code No. /Stück pcs	Flanschleiste Flange bracket	Nutgeometrie Slot geometry	Anschluss Connection
2 Stück pcs	4316706	80	30	lang long
2 Stück pcs	4246702	80	40	lang long
2 Stück pcs	4586702	80 (EL)	40	extra lang extra long
2 Stück pcs	4586703	80 (N)	40	Flanschnutenstein -N- flange slot stone -N-

### F-GG 80x80



Fläche surface	1686	mm <sup>2</sup>
I	136,2	cm <sup>4</sup>
I <sub>t</sub>	273,0	cm <sup>4</sup>
W	34,1	cm <sup>3</sup>
Gewicht weight	4497	g/m



Anschluss 2 extra  
lange Flanschleisten  
Connection 2 extra  
long flange brackets



Anschluss  
2 Flanschnutensteine -N-  
Connection  
2 flange slot stones -N-

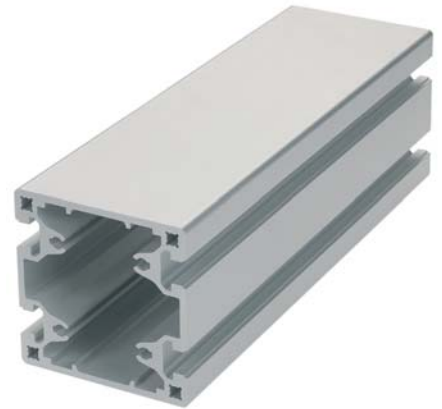
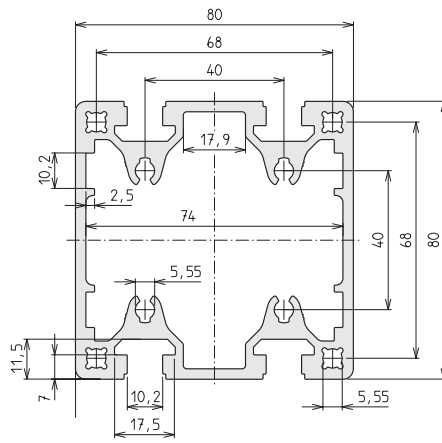
Code No.	Profil F-GG 80x80	Profile F-GG 80x80	Eloxal	Anod. coating
4595000	Zuschnitt cut	max. 6000 mm	hell	natural
4595001	Stange bar	à 6000 mm	hell	natural

benötigte Menge je Verbindung required qty per connection	Code No. /Stück pcs	Flanschleiste Flange bracket	Nutgeometrie Slot geometry	Anschluss Connection
2 Stück pcs	4586702	80 (EL)	40	extra lang extra long
2 Stück pcs	4586703	80 (N)	40	Flanschnutenstein -N- flange slot stone -N-



# Profile Profiles

## F-2G 80x80



Fläche surface	1656	mm <sup>2</sup>
I <sub>x</sub>	133,4	cm <sup>4</sup>
I <sub>y</sub>	140,0	cm <sup>4</sup>
I <sub>t</sub>	273,4	cm <sup>4</sup>
W <sub>x</sub>	33,3	cm <sup>3</sup>
W <sub>y</sub>	35,0	cm <sup>3</sup>
Gewicht weight	4471	g/m

Code No.	Profil F-2G 80x80	Profile F-2G 80x80	Eloxal	Anod. coating
4A15000	Zuschnitt	cut	max. 6000 mm	hell natural
4A15001	Stange	bar	à 6000 mm	hell natural



Anschluss  
2 lange Flanscheisten  
Connection  
2 long flange brackets

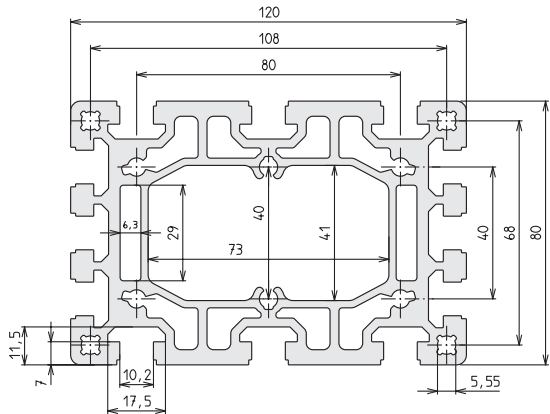
benötigte Menge je Verbindung required qty per connection	Code No. /Stück pcs	Flanscheiste Flange bracket	Nutgeometrie Slot geometry	Anschluss Connection
2 Stück piece	4316706	80	30	lang long
2 Stück piece	4246702	80	40	lang long





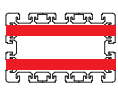


**F-80x120**

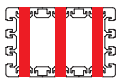


Fläche surface 3267 mm<sup>2</sup>  
 I<sub>x</sub> 242,5 cm<sup>4</sup>  
 I<sub>y</sub> 500,7 cm<sup>4</sup>  
 I<sub>t</sub> 743,2 cm<sup>4</sup>  
 W<sub>x</sub> 60,6 cm<sup>3</sup>  
 W<sub>y</sub> 83,5 cm<sup>3</sup>  
 Gewicht weight 8822 g/m

Code No. Profil F-80x120	Profile F-80x120	Eloxal	Anod. coating
4685000	Zuschnitt cut max. 6000 mm	hell	natural
4685001	Stange bar à 6000 mm	hell	natural



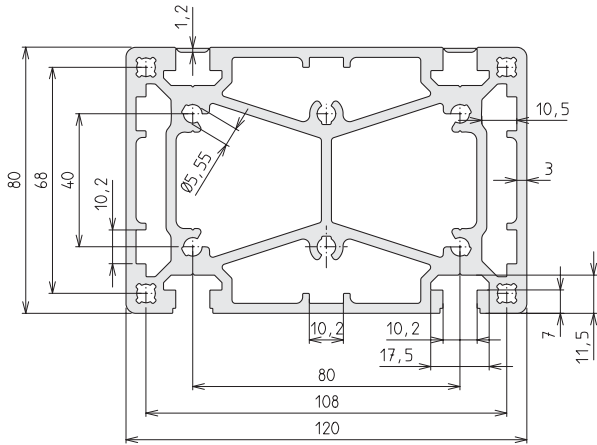
Anschluss -längs-  
 2 lange Flanschleisten  
 Longitud. connection  
 2 long flange brackets



Anschluss -quer-  
 3 kurze Flanschleisten  
 Transvers. connection  
 3 short flange brackets

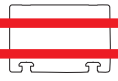
benötigte Menge je Verbind. required qty per connection	Code No. /Stück pcs	Flanschleiste Flange bracket	Nutgeometrie Slot geometry	Anschluss Connection
2 Stück pcs	4326706	120	30	längs longit.
2 Stück pcs	4326702	120	40	längs longit.
3 Stück pcs	4316706	80	30	quer transv.
3 Stück pcs	4246702	80	40	quer transv.

**F-3G 80x120-A**

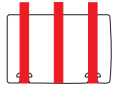


Fläche surface 2896 mm<sup>2</sup>  
 I<sub>x</sub> 213,3 cm<sup>4</sup>  
 I<sub>y</sub> 467,8 cm<sup>4</sup>  
 I<sub>t</sub> 681,1 cm<sup>4</sup>  
 W<sub>x</sub> 52,8 cm<sup>3</sup>  
 W<sub>y</sub> 77,9 cm<sup>3</sup>  
 Gewicht weight 7818 g/m

Code No. Profil F-3G 80x120-A	Profile F-3G 80x120-A	Eloxal	Anod. coating
4965000	Zuschnitt cut max. 6000 mm	hell	natural
4965001	Stange bar à 6000 mm	hell	natural

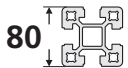


Anschluss 2 extra lange Flanschleisten  
 Connection 2 extra long flange brackets



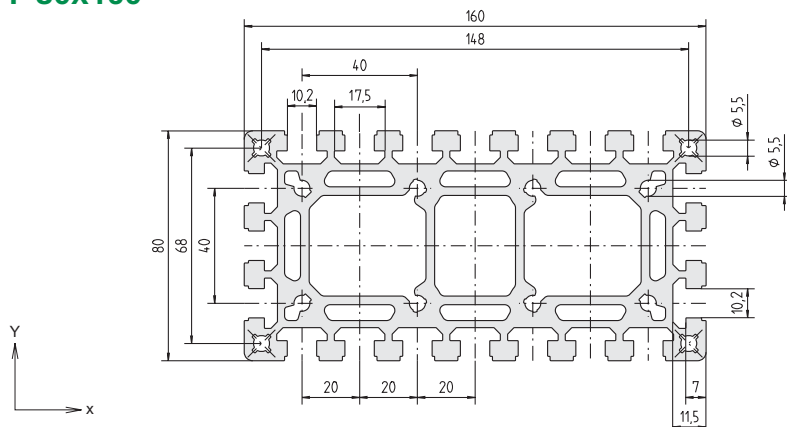
Anschluss 3 extra lange Flanschleisten  
 Connection 3 extra long flange brackets

benötigte Menge je Verbind. required qty per connection	Code No. /Stück pcs	Flanschleiste Flange bracket	Nutgeometrie Slot geometry	Anschluss Connection
2 Stück pcs	4966700	120 (A)	40	extra lang extra long
3 Stück pcs	4586702	80 (EL)	40	extra lang extra long



# Profile Profiles

## F-80x160



Fläche surface 4723 mm<sup>2</sup>  
 $I_x$  314,6 cm<sup>4</sup>  
 $I_y$  1126,9 cm<sup>4</sup>  
 $I_t$  1441,6 cm<sup>4</sup>  
 $W_x$  77,4 cm<sup>3</sup>  
 $W_y$  140,9 cm<sup>3</sup>  
 Gewicht weight 12753 g/m

Code No. Profil F-80x160	Profile F-80x160	Eloxal	Anod. coating
4075000	Zuschnitt cut max. 6000 mm	hell	natural
4075001	Stange bar à 6000 mm	hell	natural



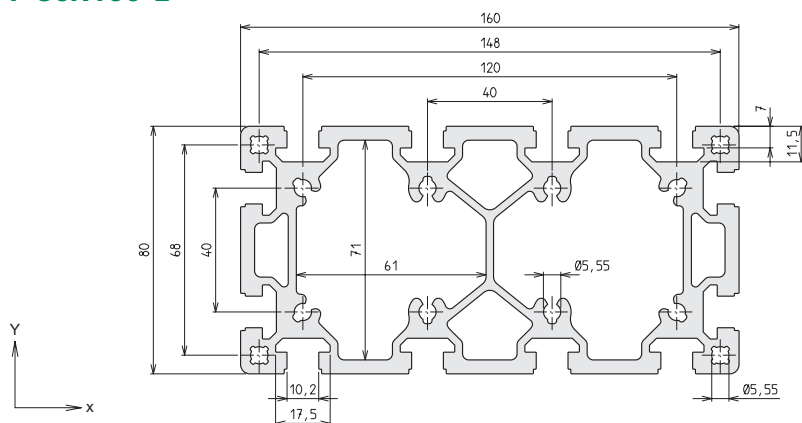
Anschluss -längs-  
 2 lange Flanschleisten  
 Longitud. connection  
 2 long flange brackets



Anschluss -quer-  
 4 kurze Flanschleisten  
 Transvers. connection  
 4 short flange brackets

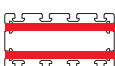
benötigte Menge je Verbind. required qty per connection	Code No. /Stück pcs	Flanschleiste Flange bracket	Nutgeometrie Slot geometry	Anschluss Connection
2 Stück pcs	4336706	160	30	längs longit.
2 Stück pcs	4336702	160	40	längs longit.
4 Stück pcs	4316706	80	30	quer transv.
4 Stück pcs	4246702	80	40	quer transv.

## F-80x160-L



Fläche surface 3714 mm<sup>2</sup>  
 $I_x$  291,3 cm<sup>4</sup>  
 $I_y$  1024,6 cm<sup>4</sup>  
 $I_t$  1315,9 cm<sup>4</sup>  
 $W_x$  72,8 cm<sup>3</sup>  
 $W_y$  128,1 cm<sup>3</sup>  
 Gewicht weight 10028 g/m

Code No. Profil F-80x160-L	Profile F-80x160-L	Eloxal	Anod. coating
4925000	Zuschnitt cut max. 6000 mm	hell	natural
4925001	Stange bar à 6000 mm	hell	natural



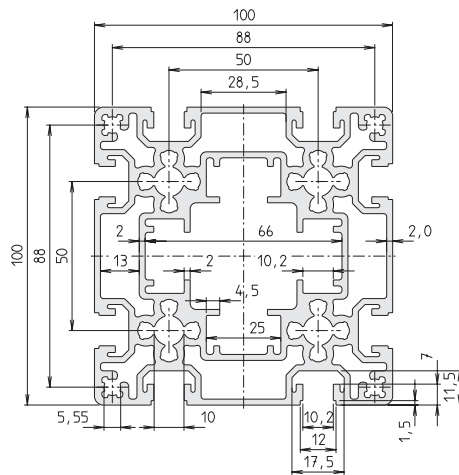
Anschluss -längs-  
 2 lange Flanschleisten  
 Longitud. connection  
 2 long flange brackets



Anschluss -quer-  
 4 kurze Flanschleisten  
 Transvers. connection  
 4 short flange brackets

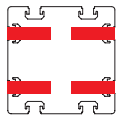
benötigte Menge je Verbind. required qty per connection	Code No. /Stück pcs	Flanschleiste Flange bracket	Nutgeometrie Slot geometry	Anschluss Connection
2 Stück pcs	4336706	160	30	längs longit.
2 Stück pcs	4336702	160	40	längs longit.
4 Stück pcs	4316706	80	30	quer transv.
4 Stück pcs	4246702	80	40	quer transv.

## F-100x100



Fläche surface 2890 mm<sup>2</sup>  
 I 304,1 cm<sup>4</sup>  
 I<sub>t</sub> 608,2 cm<sup>4</sup>  
 W 60,8 cm<sup>3</sup>  
 Gewicht weight 7804 g/m

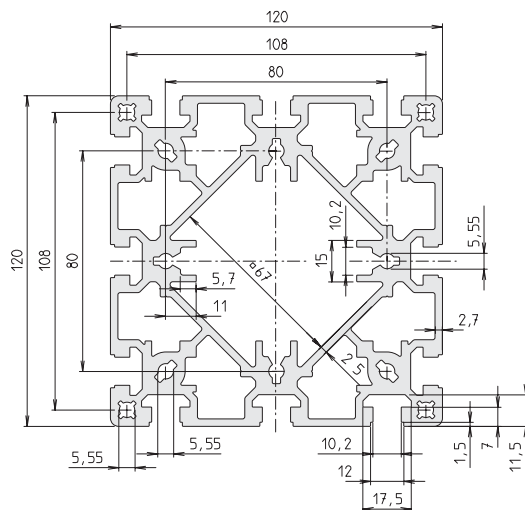
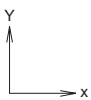
Code No. Profil 100x100	Profile 100x100	Eloxal	Anod. coating
4695000	Zuschnitt cut max. 6000 mm	hell	natural
4695001	Stange bar à 6000 mm	hell	natural



Anschluss  
 4 kurze Flanschleiten  
 Connection  
 4 short flange brackets

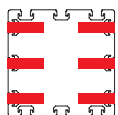
benötigte Menge je Verbind. required qty per connection	Code No. /Stück pcs	Flanschleiste Flange bracket	Nutgeometrie Slot geometry	Anschluss Connection
4 Stück pcs	4086706	50	30	längs + quer longit.+ transv.
4 Stück pcs	4086702	50	40	längs + quer longit.+ transv.

## F-120x120



Fläche surface 4259 mm<sup>2</sup>  
 I 665,1 cm<sup>4</sup>  
 I<sub>t</sub> 1365,1 cm<sup>4</sup>  
 W 110,8 cm<sup>3</sup>  
 Gewicht weight 11500 g/m

Code No. Profil F-120x120	Profile F-120x120	Eloxal	Anod. coating
4165000	Zuschnitt cut max. 6000 mm	hell	natural
4165001	Stange bar à 6000 mm	hell	natural



Anschluss  
 6 kurze Flanschleiten  
 Connection  
 6 short flange brackets

benötigte Menge je Verbind. required qty per connection	Code No. /Stück pcs	Flanschleiste Flange bracket	Nutgeometrie Slot geometry	Anschluss Connection
6 Stück pcs	4816703	40	30	längs + quer longit.+ transv.
6 Stück pcs	4816702	40	40	längs + quer longit.+ transv.

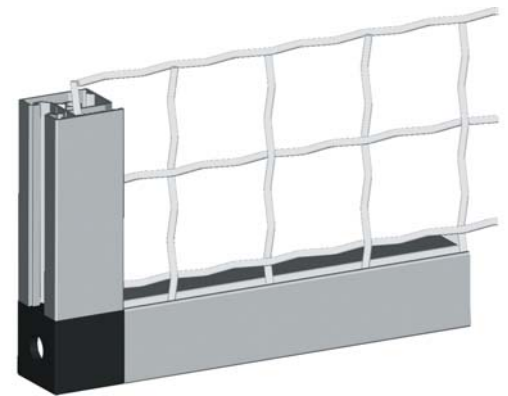
## Einsteckprofile ESP für Wellengitter ESP - inserting profile for wire mesh

### Merkmale:

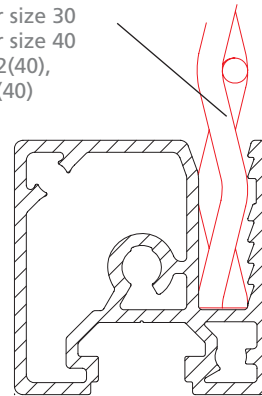
- Spezielles Profil zum Einstecken von Wellengittern (Baugr. 30 für 30x30x3, Baugr. 40 für 40x40x4, Type ESP30/2(40) u. ESPD30x40(40) für 40x40x4)
- Profilsichtflächen ohne Längsnut, dadurch optisch ansprechend und leicht zu reinigen
- Schnelle und verdrehgesicherte Montage mittels Eckverbinder
- Hohe Stabilität durch große Einstecktiefe

### Features:

- special profile for the insertion of wire meshes (size 30 for 30x30x3, size 40 for 40x40x4, Type ESP30/2(40) u. ESPD30x40(40) für 40x40x4)
- no longitudinal slots on the visible surface of the profile, thus attractive design and easy cleaning
- quick and torsion-secure assembly through corner joints
- high stability thanks to large insertion depth



Wellengitter  
30x30x3 für Baugr. 30  
40x40x4 für Baugr. 40  
und ESP30/2(40), ESPD30x40(40)  
Wire mesh  
30x30x3 for size 30  
40x40x4 for size 40  
and ESP30/2(40),  
ESPD30x40(40)



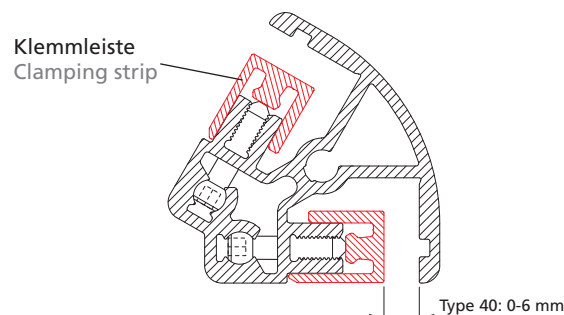
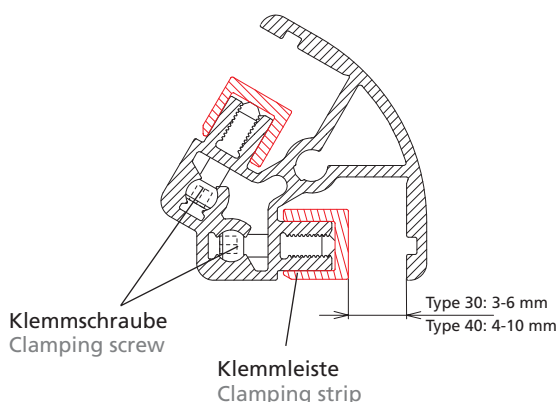
## Klemmprofile Clamping profiles

### Merkmale:

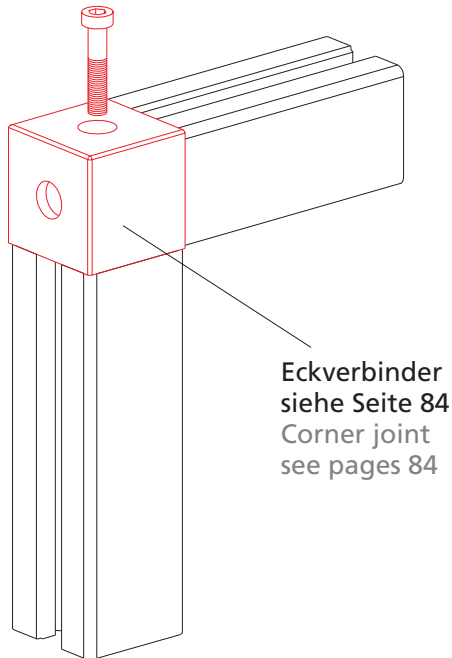
- Spannungsmöglichkeit für Flächenelemente und Wellengitter, dadurch fester Sitz und kein Klappern
- Profilsichtflächen ohne Längsnut, dadurch optisch ansprechend und leicht zu reinigen
- Je nach Anforderung können Flächenelemente bis 10 mm Wandstärke eingesetzt werden und das ohne weiteres umständliches Zubehör
- Bei der Baugröße 40 stehen zwei verschiedene Klemmbereiche (0-6 oder 4-10mm) zur Auswahl. Siehe auch Abbildung unten
- Grundprofile für unsere bewährten Schutz- und Abtrennungssysteme (siehe Kapitel VI)

### Features:

- clamping possibility for panels and wire mesh, hence sturdy fitting without clattering
- no longitudinal slots on the visible surface of the profile, thus providing for attractive design and easy cleaning
- depending on the requirements the panels can be inserted up to 10 mm depth with no need of additional, complicated accessories
- in the profile size 40 two clamping ranges (0-6 or 4-10mm) are available at your choice (see illustration below)
- basic profiles for our proven Protection and Partitioning system (see chapter VI)



## Verbindungsmöglichkeiten ESP-/Klemmprofile Connection possibilities ESP-/clamping profiles



Eckverbinder  
siehe Seite 84  
Corner joint  
see pages 84

### ohne mech. Bearbeitung without additional machining

Mittels der Eckverbinder können die Profile ohne mechanische Bearbeitung miteinander verschraubt werden. Zentrierzapfen verhindern ein Verdrehen und erleichtern somit die Montage. Die Eckverbinder werden in unterschiedlichen Ausführungen und Winkeln angeboten.

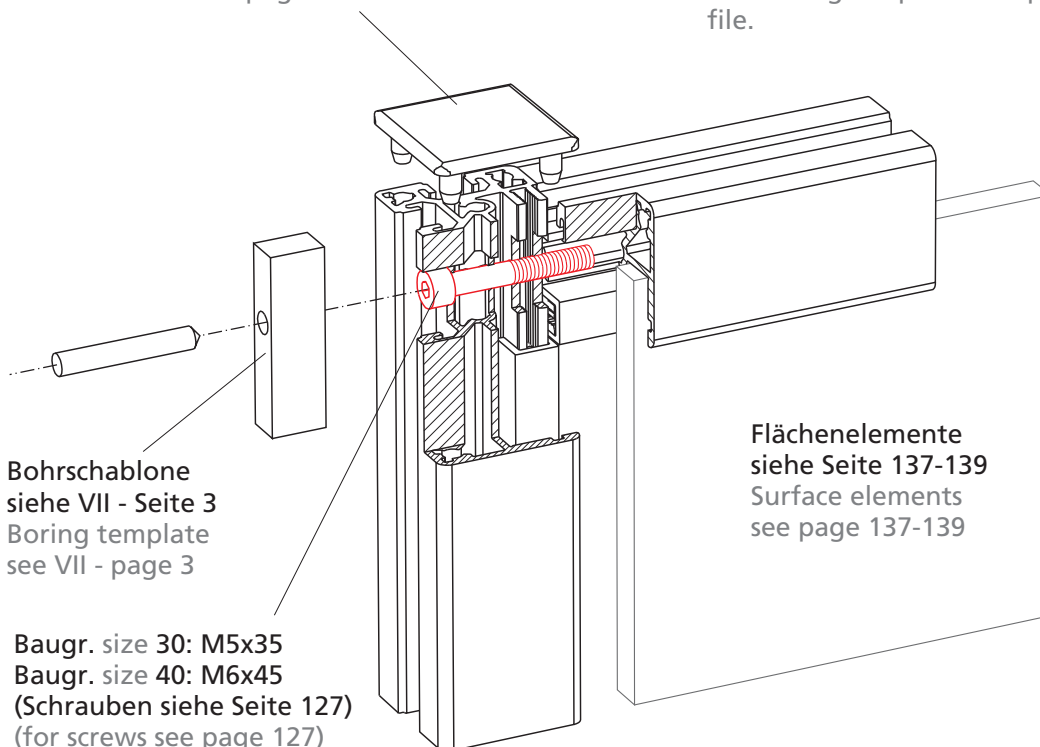
The profiles can be screwed together by means of corner joints without additional machining. Centring pins prevent the profiles from twisting thus facilitating the assembly. The corner joints are available in different versions and angles.

### mit mech. Bearbeitung with additional machining

Alternativ zum Eckverbinder kann – vorzugsweise unter Zuhilfenahme einer Bohrschablone – eine Bohrung in das durchlaufende Profile eingebracht werden. Das Profilende wird mit einer Abdeckkappe verschlossen.

As an alternative to the corner joint a hole can be bored in the continuous profile, preferably with the aid of a boring template. A cap covers the end of the profile.

Abdeckkappe  
siehe Seite 130-131  
Caps  
see pages 130-131



Bohrschablone  
siehe VII - Seite 3  
Boring template  
see VII - page 3

Baugr. size 30: M5x35  
Baugr. size 40: M6x45  
(Schrauben siehe Seite 127)  
(for screws see page 127)

Flächenelemente  
siehe Seite 137-139  
Surface elements  
see page 137-139

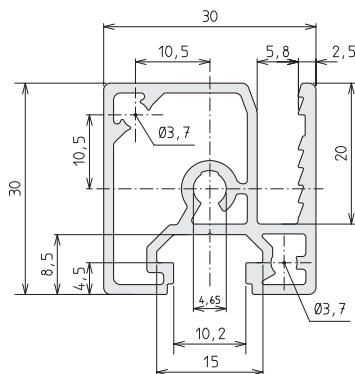
# Profile Profiles

## Einsteckprofil ESP 30x30

für Wellengitter 30x30x3

## Inserting profile ESP 30x30

for wire mesh 30x30x3



Fläche surface	275	mm <sup>2</sup>
I <sub>x</sub>	2,3	cm <sup>4</sup>
I <sub>y</sub>	2,8	cm <sup>4</sup>
I <sub>t</sub>	5,2	cm <sup>4</sup>
W <sub>x</sub>	1,4	cm <sup>3</sup>
W <sub>y</sub>	1,8	cm <sup>3</sup>
Gewicht weight	742	g/m

Code No.	Einsteckprofil ESP 30x30	Inserting profile ESP 30x30	Eloxal	Anod. coating	
4895000	Zuschnitt	cut	max.	6000 mm	hell natural
4895001	Stange	bar	à	6000 mm	hell natural

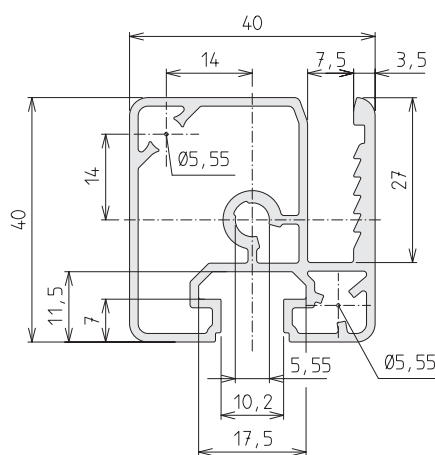
Code No.	Type
4202406	Eckverbinder corner joint KL-30
4016578	Wellengitter wire mesh 30x30x3 Stahl verzinkt, max. Größe 2x3 m zinc-plated steel, max. size 2x3 m

## Einsteckprofil ESP 40x40

für Wellengitter 40x40x4

## Inserting profile ESP 40x40

for wire mesh 40x40x4

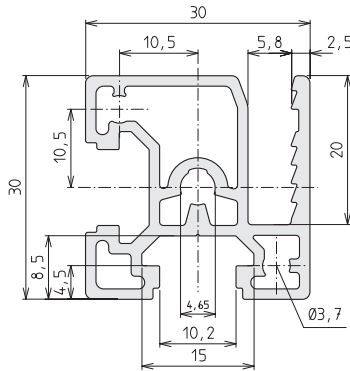


Fläche surface	405	mm <sup>2</sup>
I <sub>x</sub>	6,1	cm <sup>4</sup>
I <sub>y</sub>	7,3	cm <sup>4</sup>
I <sub>t</sub>	13,4	cm <sup>4</sup>
W <sub>x</sub>	2,7	cm <sup>3</sup>
W <sub>y</sub>	3,5	cm <sup>3</sup>
Gewicht weight	1095	g/m

Code No.	Einsteckprofil ESP 40x40	Inserting profile ESP 40x40	Eloxal	Anod. coating	
4905000	Zuschnitt	cut	max.	6000 mm	hell natural
4905001	Stange	bar	à	6000 mm	hell natural

Code No.	Type
4212406	Eckverbinder corner joint KL-40
4016579	Wellengitter wire mesh 40x40x4 Stahl verzinkt, max. Größe 2x3 m zinc-plated steel, max size 2x3 m

**Einsteckprofil ESP 30x30/2**  
für Wellengitter 30x30x3  
**Inserting profile ESP 30x30/2**  
for wire mesh 30x30x3

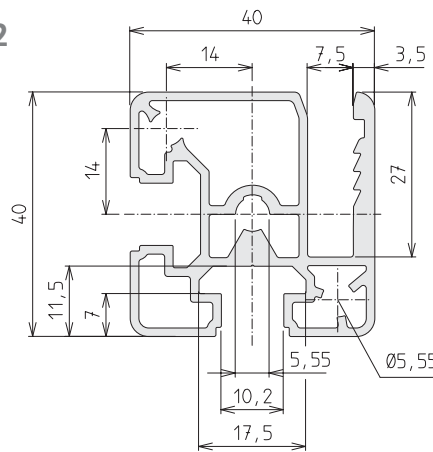


Fläche surface	293,8 mm <sup>2</sup>
I <sub>x</sub>	2,4 cm <sup>4</sup>
I <sub>y</sub>	2,8 cm <sup>4</sup>
I <sub>t</sub>	5,2 cm <sup>4</sup>
W <sub>x</sub>	1,5 cm <sup>3</sup>
W <sub>y</sub>	1,8 cm <sup>3</sup>
Gewicht weight	796 g/m

Code No.	Einsteckprofil ESP-2 30x30	Inserting profile ESP-2 30x30	Eloxal	Anod. coating
4935000	Zuschnitt cut	max. 6000 mm	hell	natural
4935001	Stange bar	à 6000 mm	hell	natural

Code No.	Type
4202406	Eckverbinder corner joint KL-30
4016578	Wellengitter wire mesh 30x30x3 Stahl verzinkt, max. Größe 2x3 m zinc-plated steel, max. size 2x3 m

**Einsteckprofil ESP 40x40/2**  
für Wellengitter 40x40x4  
**Inserting profile ESP 40x40/2**  
for wire mesh 40x40x4



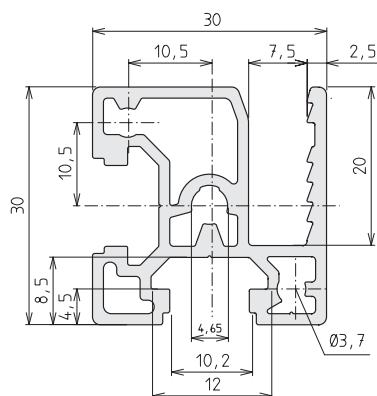
Fläche surface	457 mm <sup>2</sup>
I <sub>x</sub>	6,3 cm <sup>4</sup>
I <sub>y</sub>	7,7 cm <sup>4</sup>
I <sub>t</sub>	14,1 cm <sup>4</sup>
W <sub>x</sub>	3,0 cm <sup>3</sup>
W <sub>y</sub>	3,6 cm <sup>3</sup>
Gewicht weight	1234 g/m

Code No.	Einsteckprofil ESP 40x40	Inserting profile ESP 40x40	Eloxal	Anod. coating
4945000	Zuschnitt cut	max. 6000 mm	hell	natural
4945001	Stange bar	à 6000 mm	hell	natural

Code No.	Type
4212406	Eckverbinder corner joint KL-40
4016579	Wellengitter wire mesh 40x40x4 Stahl verzinkt, max. Größe 2x3 m zinc-plated steel, max. size 2x3 m

# Profile Profiles

## Einsteckprofil ESP 30/2 (40) für Wellengitter 40x40x4 Inserting profile ESP 30/2 (40) for wire mesh 40x40x4



**New!**

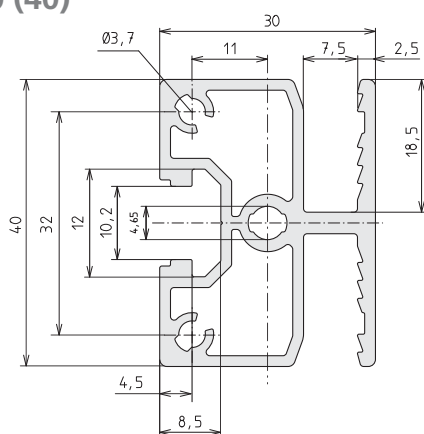


Fläche surface	295	mm <sup>2</sup>
I <sub>x</sub>	2,3	cm <sup>4</sup>
I <sub>y</sub>	2,9	cm <sup>4</sup>
I <sub>t</sub>	5,3	cm <sup>4</sup>
W <sub>x</sub>	1,5	cm <sup>3</sup>
W <sub>y</sub>	1,9	cm <sup>3</sup>
Gewicht weight	798	g/m

Code No.	Profil ESP 30/2 (40)	profile ESP 30/2 (40)	Eloxal	Anod. coating
4995000	Zuschnitt cut	max. 6000 mm	hell	natural
4995001	Stange bar	à 6000 mm	hell	natural

Code No.	Type
4202406	Eckverbinder corner joint KL-30
4016579	Wellengitter wire mesh 40x40x4

## Einsteckprofil ESPD 30x40 (40) für Wellengitter 40x40x4 Inserting profile ESPD 30x40 (40) for wire mesh 40x40x4



**New!**



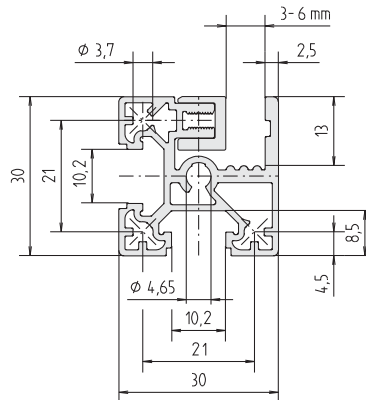
Fläche surface	370	mm <sup>2</sup>
I <sub>x</sub>	3,8	cm <sup>4</sup>
I <sub>y</sub>	5,2	cm <sup>4</sup>
I <sub>t</sub>	9,1	cm <sup>4</sup>
W <sub>x</sub>	1,9	cm <sup>3</sup>
W <sub>y</sub>	3,5	cm <sup>3</sup>
Gewicht weight	1000	g/m

Code No.	Profil ESPD 30x40 (40)	profile ESPD 30x40 (40)	Eloxal	Anod. coating
4985000	Zuschnitt cut	max. 6000 mm	hell	natural
4985001	Stange bar	à 6000 mm	hell	natural

Code No.	Type
4202408	Eckverbinder corner joint KLK-30
4202407	Eckverbinder corner joint KLV-30
4016579	Wellengitter wire mesh 40x40x4



**Klemmprofil KL 30x30-2**  
Clamping profile KL 30x30-2



**New!**

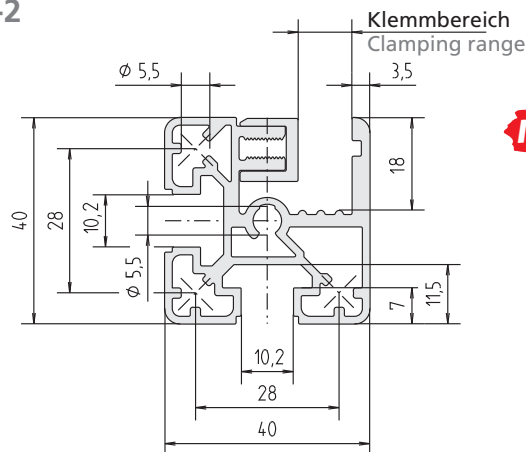


Fläche surface	293	mm <sup>2</sup>
I <sub>x</sub>	2,3	cm <sup>4</sup>
I <sub>y</sub>	2,7	cm <sup>4</sup>
I <sub>t</sub>	5,0	cm <sup>4</sup>
W <sub>x</sub>	1,5	cm <sup>3</sup>
W <sub>y</sub>	1,8	cm <sup>3</sup>
Gewicht weight	917	g/m

Code No.	Klemmprofil KL 30x30-2	Clamping profile KL 30x30-2	Eloxal	Anod. coating
4D25008	Zuschnitt cut	max. 6000 mm	hell	natural
4D25009	Stange bar	à 6000 mm	hell	natural

Code No.	Eckverbinder	Corner joint	Type
4202406			KL-30

**Klemmprofil KL 40x40-2**  
Clamping profile KL 40x40-2



**New!**



Fläche surface	508	mm <sup>2</sup>
I <sub>x</sub>	7,0	cm <sup>4</sup>
I <sub>y</sub>	8,3	cm <sup>4</sup>
I <sub>t</sub>	15,3	cm <sup>4</sup>
W <sub>x</sub>	3,5	cm <sup>3</sup>
W <sub>y</sub>	4,1	cm <sup>3</sup>
Gewicht weight	1596	g/m

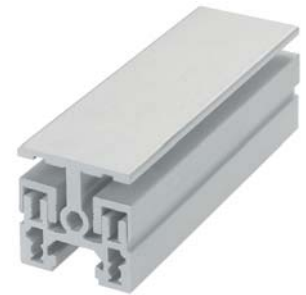
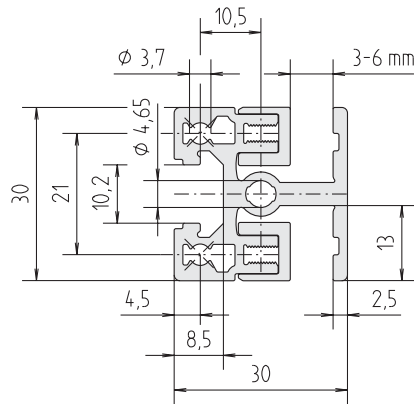
Code No.	Klemmpr. KL 40x40-2	Clamping prof. KL 40x40-2	Klemmbereich Clamping range	Eloxal Anod. coating
4B95100	Zuschnitt cut	max. 6000 mm	0-6 mm	hell natural
4B95101	Stange bar	à 6000 mm	0-6 mm	hell natural
4B95008	Zuschnitt cut	max. 6000 mm	4-10 mm	hell natural
4B95009	Stange bar	à 6000 mm	4-10 mm	hell natural

Code No.	Eckverbinder	Corner joint	Type
4212406			KL-40



I  
II  
III  
IV  
V  
VI  
VII

## Klemmprofil KLD 30x30 Clamping profile KLD 30x30

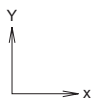
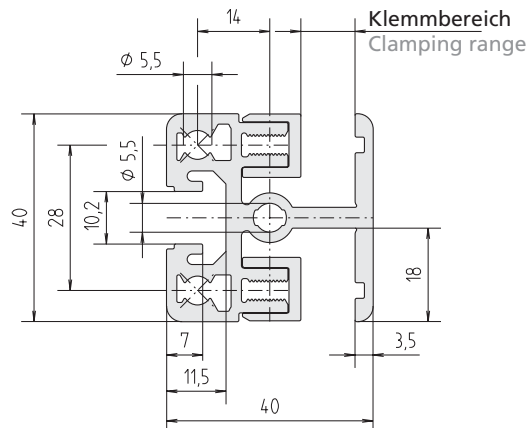


Fläche surface	348	mm <sup>2</sup>
I <sub>x</sub>	2,7	cm <sup>4</sup>
I <sub>y</sub>	3,1	cm <sup>4</sup>
I <sub>t</sub>	5,8	cm <sup>4</sup>
W <sub>x</sub>	1,8	cm <sup>3</sup>
W <sub>y</sub>	2,2	cm <sup>3</sup>
Gewicht weight	1188	g/m

Code No. Klemmprofil KLD30x30	Clamping profile KLD30x30	Eloxal Anod. coating
4605008	Zuschnitt cut max. 6000 mm	hell natural
4605009	Stange bar à 6000 mm	hell natural

Code No. Eckverbinder	Corner joint	Type
4202408		KLK-30
4202407		KLV-30

## Klemmprofil KLD 40x40 Clamping profile KLD 40x40



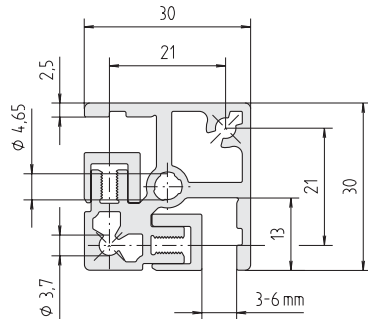
Fläche surface	612	mm <sup>2</sup>
I <sub>x</sub>	8,3	cm <sup>4</sup>
I <sub>y</sub>	10,0	cm <sup>4</sup>
I <sub>t</sub>	18,3	cm <sup>4</sup>
W <sub>x</sub>	4,1	cm <sup>3</sup>
W <sub>y</sub>	5,5	cm <sup>3</sup>
Gewicht weight	1975	g/m

Code No. Klemmpr. KLD40x40	Clamping profile KLD40x40	Klemmbereich Clamping range	Eloxal Anod. coating
4615100	Zuschnitt cut max. 6000 mm	0-6 mm	hell natural
4615101	Stange bar à 6000 mm	0-6 mm	hell natural
4615008	Zuschnitt cut max. 6000 mm	4-10 mm	hell natural
4615009	Stange bar à 6000 mm	4-10 mm	hell natural

Code No. Eckverbinder	Corner joint	Type
4212408		KLK-40
4212407		KLV-40

## Klemmprofil KLE 30x30

### Clamping profile KLE 30x30



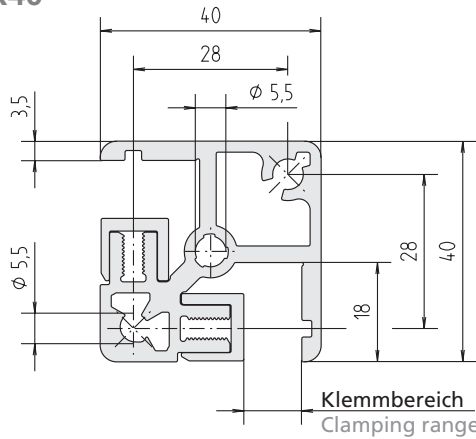
Fläche surface	348	mm <sup>2</sup>
I	3,0	cm <sup>4</sup>
I <sub>t</sub>	6,1	cm <sup>4</sup>
W	2,0	cm <sup>3</sup>
Gewicht weight	1179	g/m

Code No. Klemmprofil KLE30x30	Clamping profile KLE30x30	Eloxal Anod. coating
4705008	Zuschnitt cut max. 6000 mm	hell natural
4705009	Stange bar à 6000 mm	hell natural

Code No. Eckverbinder	Corner joint	Type
4702406		KLE-30

## Klemmprofil KLE 40x40

### Clamping profile KLE 40x40



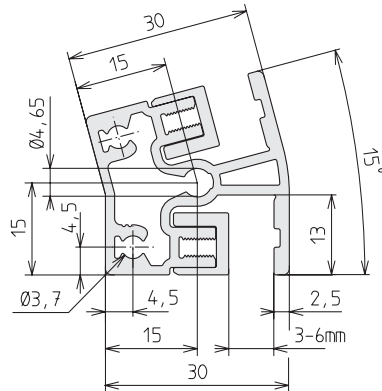
Fläche surface	590	mm <sup>2</sup>
I	9,3	cm <sup>4</sup>
I <sub>t</sub>	18,5	cm <sup>4</sup>
W	4,6	cm <sup>3</sup>
Gewicht weight	1914	g/m

Code No. Klemmpr. KLE40x40	Clamping profile KLE40x40	Klemmbereich Clamping range	Eloxal Anod. coating
4715100	Zuschnitt cut max. 6000 mm	0-6 mm	hell natural
4715101	Stange bar à 6000 mm	0-6 mm	hell natural
4715008	Zuschnitt cut max. 6000 mm	4-10 mm	hell natural
4715009	Stange bar à 6000 mm	4-10 mm	hell natural

Code No. Eckverbinder	Corner joint	Type
4712406		KLE-40

# Profile Profiles

## Klemmprofil KLW 30-15 Clamping profile KLW 30-15

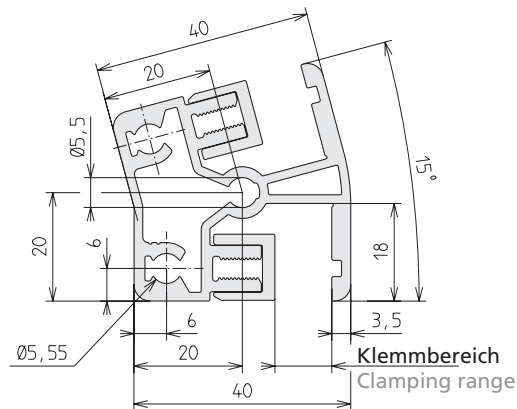


Fläche surface	405	mm <sup>2</sup>
I <sub>x</sub>	2,5	cm <sup>4</sup>
I <sub>y</sub>	3,3	cm <sup>4</sup>
I <sub>t</sub>	5,7	cm <sup>4</sup>
W <sub>x</sub>	1,4	cm <sup>3</sup>
W <sub>y</sub>	1,9	cm <sup>3</sup>
Gewicht weight	853	g/m

Code No.	Klemmprofil KLW30-15	Clamping profile KLW30-15	Eloxal Anod. coating
4405000	Zuschnitt cut	max. . 6000 mm	hell natural
4405001	Stange bar	à 6000 mm	hell natural

Code No.	Eckverbinder Corner joint	Type
4402406		KLW-30-15

## Klemmprofil KLW 40-15 Clamping profile KLW 40-15



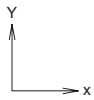
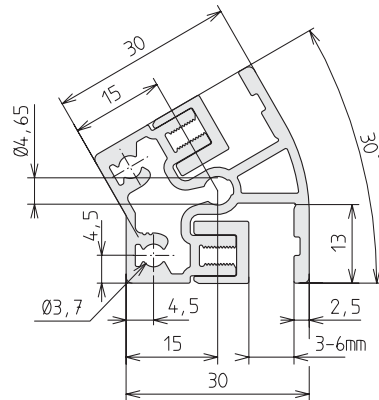
Fläche surface	641	mm <sup>2</sup>
I <sub>x</sub>	7,4	cm <sup>4</sup>
I <sub>y</sub>	9,7	cm <sup>4</sup>
I <sub>t</sub>	17,2	cm <sup>4</sup>
W <sub>x</sub>	3,1	cm <sup>3</sup>
W <sub>y</sub>	4,4	cm <sup>3</sup>
Gewicht weight	1408	g/m

Code No.	Klemmpr. KLW40-15	Clamping profile KLW40-15	Klemmbereich Clamping range	Eloxal Anod. coating
4455100	Zuschnitt cut	max. 6000 mm	0-6 mm	hell natural
4455101	Stange bar	à 6000 mm	0-6 mm	hell natural
4455000	Zuschnitt cut	max. 6000 mm	4-10 mm	hell natural
4455001	Stange bar	à 6000 mm	4-10 mm	hell natural

Code No.	Eckverbinder Corner joint	Type
4412406		KLW-40-15

## Klemmprofil KLW 30-30

### Clamping profile KLW 30-30



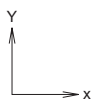
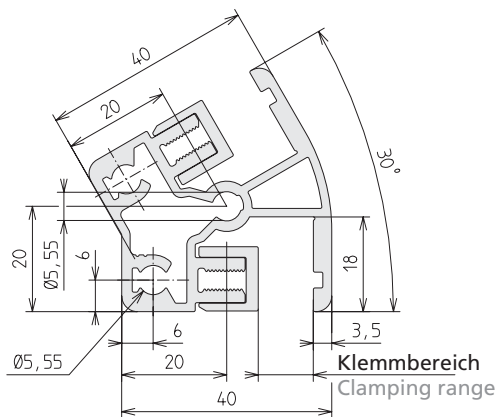
Fläche surface	405	mm <sup>2</sup>
I <sub>x</sub>	2,4	cm <sup>4</sup>
I <sub>y</sub>	3,3	cm <sup>4</sup>
I <sub>t</sub>	5,7	cm <sup>4</sup>
W <sub>x</sub>	1,2	cm <sup>3</sup>
W <sub>y</sub>	1,8	cm <sup>3</sup>
Gewicht weight	852	g/m

Code No.	Klemmprofil KLW30-30	Clamping profile KLW30-30	Eloxal	Anod. coating
4415000	Zuschnitt cut	max. 6000 mm	hell	natural
4415001	Stange bar	à 6000 mm	hell	natural

Code No.	Eckverbinder	Corner joint	Type
4412406			KLW-30-30

## Klemmprofil KLW 40-30

### Clamping profile KLW 40-30

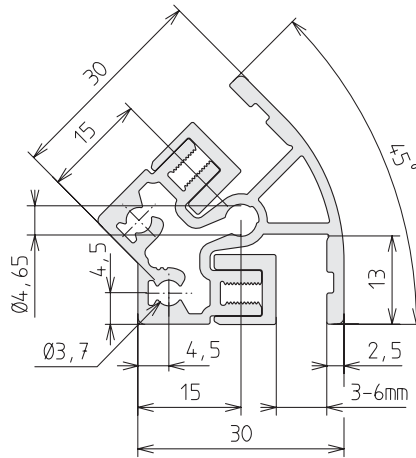


Fläche surface	640	mm <sup>2</sup>
I <sub>x</sub>	7,2	cm <sup>4</sup>
I <sub>y</sub>	9,7	cm <sup>4</sup>
I <sub>t</sub>	16,9	cm <sup>4</sup>
W <sub>x</sub>	2,7	cm <sup>3</sup>
W <sub>y</sub>	4,1	cm <sup>3</sup>
Gewicht weight	1406	g/m

Code No.	Klemmpr. KLW40-30	Clamping profile KLW40-30	Klemmbereich	Eloxal	Anod. coating
			Clamping range		
4465100	Zuschnitt cut	max. 6000 mm	0-6 mm	hell	natural
4465101	Stange bar	à 6000 mm	0-6 mm	hell	natural
4465000	Zuschnitt cut	max. 6000 mm	4-10 mm	hell	natural
4465001	Stange bar	à 6000 mm	4-10 mm	hell	natural

Code No.	Eckverbinder	Corner joint	Type
4462406			KLW-40-30

## Klemmprofil KLW 30-45 Clamping profile KLW 30-45

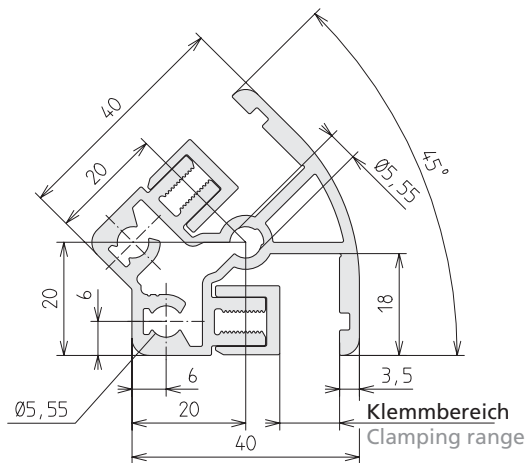


Fläche surface	402	mm <sup>2</sup>
I <sub>x</sub>	2,4	cm <sup>4</sup>
I <sub>y</sub>	3,1	cm <sup>4</sup>
I <sub>t</sub>	5,5	cm <sup>4</sup>
W <sub>x</sub>	1,1	cm <sup>3</sup>
W <sub>y</sub>	1,7	cm <sup>3</sup>
Gewicht weight	845	g/m

Code No.	Klemmprofil KLW30-45	Clamping profile KLW30-45	Eloxal	Anod. coating
4425000	Zuschnitt cut	max. 6000 mm	hell	natural
4425001	Stange bar	à 6000 mm	hell	natural

Code No.	Eckverbinder	Corner joint	Type
4422406			KLW-30-45

## Klemmprofil KLW 40-45 Clamping profile KLW 40-45



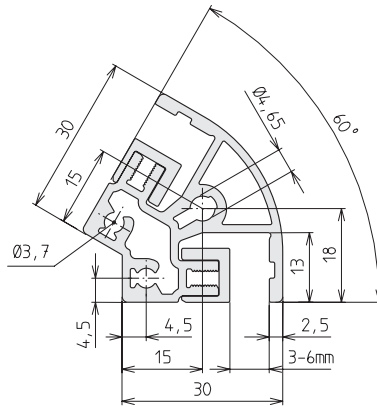
Fläche surface	654	mm <sup>2</sup>
I <sub>x</sub>	7,3	cm <sup>4</sup>
I <sub>y</sub>	9,6	cm <sup>4</sup>
I <sub>t</sub>	16,8	cm <sup>4</sup>
W <sub>x</sub>	2,6	cm <sup>3</sup>
W <sub>y</sub>	3,9	cm <sup>3</sup>
Gewicht weight	1764	g/m

Code No.	Klemmpr. KLW40-45	Clamping profile KLW40-45	Klemmbereich	Eloxal
			Clamping range	Anod. coating
4475100	Zuschnitt cut	max. 6000 mm	0-6 mm	hell natural
4475101	Stange bar	à 6000 mm	0-6 mm	hell natural
4475000	Zuschnitt cut	max. 6000 mm	4-10 mm	hell natural
4475001	Stange bar	à 6000 mm	4-10 mm	hell natural

Code No.	Eckverbinder	Corner joint	Type
4472406			KLW-40-45

## Klemmprofil KLW 30-60

### Clamping profile KLW 30-60



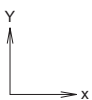
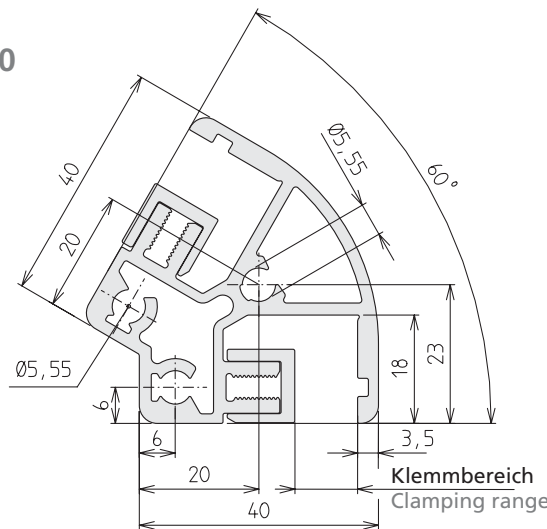
Fläche surface	357	mm <sup>2</sup>
I <sub>x</sub>	3,3	cm <sup>4</sup>
I <sub>y</sub>	3,5	cm <sup>4</sup>
I <sub>t</sub>	5,5	cm <sup>4</sup>
W <sub>x</sub>	1,7	cm <sup>3</sup>
W <sub>y</sub>	1,5	cm <sup>3</sup>
Gewicht weight	966	g/m

Code No.	Klemmprofil KLW30-60	Clamping profile KLW30-60	Eloxal	Anod. coating
4445000	Zuschnitt cut	max. 6000 mm	hell	natural
4445001	Stange bar	à 6000 mm	hell	natural

Code No. Eckverbinder	Corner joint	Type
4622406		KLW-30-60

## Klemmprofil KLW 40-60

### Clamping profile KLW 40-60



Fläche surface	572	mm <sup>2</sup>
I <sub>x</sub>	9,6	cm <sup>4</sup>
I <sub>y</sub>	10,7	cm <sup>4</sup>
I <sub>t</sub>	34,7	cm <sup>4</sup>
W <sub>x</sub>	3,8	cm <sup>3</sup>
W <sub>y</sub>	3,3	cm <sup>3</sup>
Gewicht weight	1545	g/m

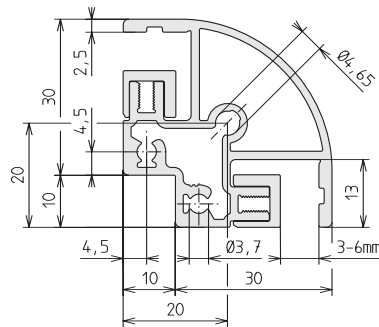
Code No.	Klemmprofil KLW40-60	Clamping profile KLW40-60	Klemmbereich	Eloxal
			Clamping range	Anod. coating
4495100	Zuschnitt cut	max. 6000 mm	0-6 mm	hell natural
4495101	Stange bar	à 6000 mm	0-6 mm	hell natural
4495000	Zuschnitt cut	max. 6000 mm	4-10 mm	hell natural
4495001	Stange bar	à 6000 mm	4-10 mm	hell natural

Code No. Eckverbinder	Corner joint	Type
4632406		KLW-40-60



# Profile Profiles

## Klemmprofil KLW 30-90 Clamping profile KLW 30-90

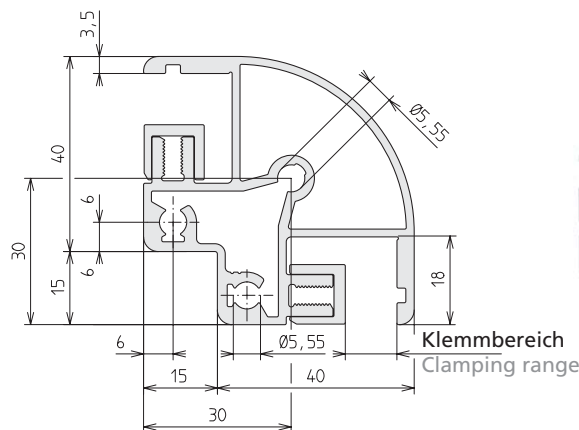


Fläche surface	478	mm <sup>2</sup>
I	5,3	cm <sup>4</sup>
I <sub>t</sub>	10,6	cm <sup>4</sup>
W	2,4	cm <sup>3</sup>
Gewicht weight	1051	g/m

Code No.	Klemmprofil KLW30-90	Clamping profile KLW30-90	Eloxal Anod. coating
4435000	Zuschnitt cut	max. 6000 mm	hell natural
4435001	Stange bar	à 6000 mm	hell natural

Code No.	Eckverbinder Corner joint	Type
4432406		KLW-30-90

## Klemmprofil KLW 40-90 Clamping profile KLW 40-90

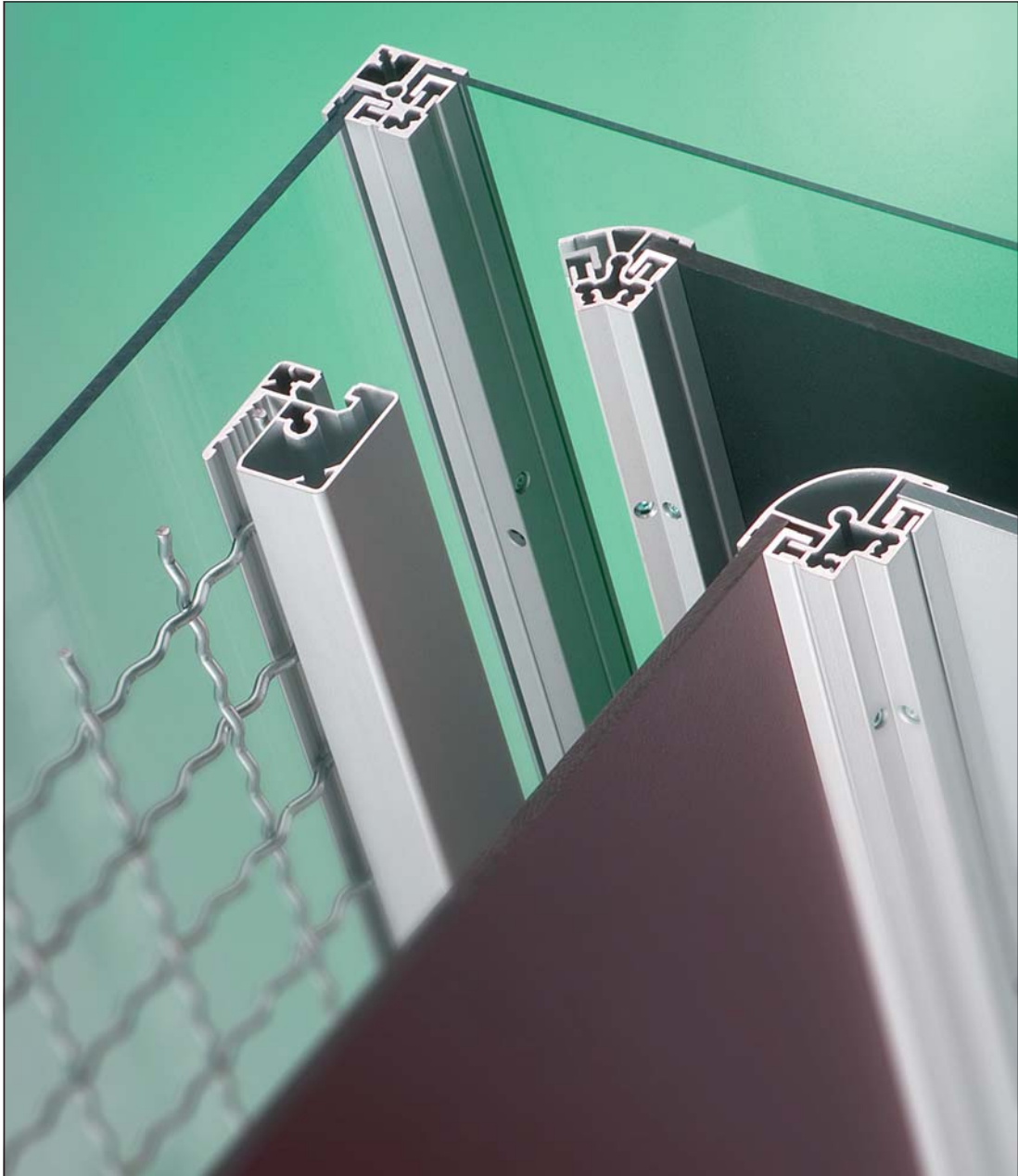


Fläche surface	774	mm <sup>2</sup>
I	17,3	cm <sup>4</sup>
I <sub>t</sub>	34,6	cm <sup>4</sup>
W	5,8	cm <sup>3</sup>
Gewicht weight	1767	g/m

Code No.	Klemmpr. KLW40-90	Clamping profile KLW40-90	Klemmbereich Clamping range	Eloxal Anod. coating
4485100	Zuschnitt cut	max. 6000 mm	0-6 mm	hell natural
4485101	Stange bar	à 6000 mm	0-6 mm	hell natural
4485000	Zuschnitt cut	max. 6000 mm	4-10 mm	hell natural
4485001	Stange bar	à 6000 mm	4-10 mm	hell natural

Code No.	Eckverbinder Corner joint	Type
4482406		KLW-40-90





I

II

III

IV

V

VI

VII

# Verbindungsarten

## Types of connection

### Verbindungsarten

#### Types of connection



Rechtwinklige Verbindungen  
Seite 65

Right-angle connections  
Page 65



Kreuzende Verbindungen  
Seite 102

Cross connections  
Page 102



Winklige Verbindungen  
Seite 104

Angle connections  
Page 104



Stirnseitige Verbindungen und  
Parallelverbindungen  
Seite 112

End-to-end connections and  
parallel connections  
Page 112

**Rechtwinklige Verbindungen**  
Right-angle connections



**Spannbügelverbindung**  
Seite 68 - 72

Hidden bracket  
Page 68 - 72



**Flanschleistenverbindung**  
Seite 74 - 79

Flange bracket connection  
Page 74 - 79



**Spannschraubensatz -B-  
(Bundschraube)**  
Seite 81  
Clamping bolt kit -B-  
(Phillips head bolt)  
Page 81



**Kompatibilitätsverbinder**  
Seite 82 - 83

Compatibility connector  
Page 82 - 83



**Eckverbinder Winkel- und  
Klemmprofile**  
Seite 84 - 85  
Corner joint for angle and  
clamping profiles  
Page 84 - 85



**Eckverbinder R/GG**  
Seite 86 - 87

Corner joint R/GG  
Page 86 - 87



**Knotenbleche**  
Seite 88 - 89

Bracing plates  
Page 88 - 89



**Profilverbinder -W3-**  
Seite 90

Mitre joint -W3-  
Page 90



**Anschlussplatte**  
Seite 91

Connecting plate  
Page 91



**Profilwinkel**  
Seite 92 - 93

Angle bracket  
Page 92 - 93



**Knotenwinkel -Guss-**  
Seite 94 - 99

Angle brackets -die-cast-  
Page 94 - 99



**Knotenwinkel -Stahlblech-**  
Seite 100

Angle brackets -sheet steel-  
Page 100



**Winkelklemmstück WV**  
Seite 101

Angle clamps WV  
Page 101

# Rechtwinklige Verbindungen

## Right-angle connections

### Profil-Verbindungstechniken

#### Profile connection techniques

RK Rose+Krieger hat im Laufe der Zeit eine Vielzahl an Profilvarianten entwickelt. Je nach Profilart und Einsatzfall werden entsprechende Verbindungstechniken angeboten. Nachfolgend möchten wir Ihnen die unterschiedlichen Verbindertypen vorstellen.

Um die lohnintensiven Bearbeitungs- und Montagezeiten zu reduzieren, setzt RK auf Techniken, die keine Bearbeitung der Profile erfordert. Alternativ hierzu bieten wir Ihnen einen Spannschraubensatz an, bei dem eine Bohrung ins Profil eingebracht werden muss.

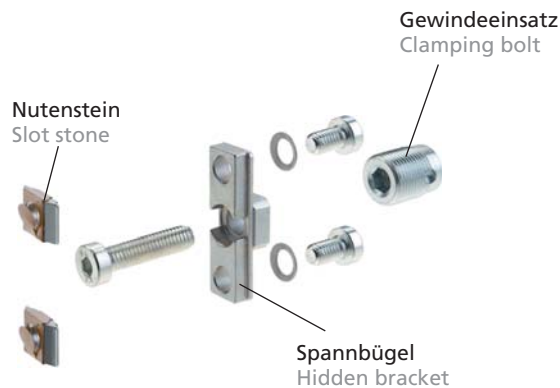
Over the years RK Rose+Krieger have developed manifold profile variants. Corresponding connection techniques are available according to the type of profile and application. We present you different connectors hereunder. In order to reduce the labour-intensive machining and assembly time, RK uses techniques which do not require further machining of the profiles. In alternative to that, we offer you a clamping kit which requires a hole to be drilled in the profile.

### Spannbügel-Verbindung für S-Profile

#### Hidden bracket connection for S-Profile

Bei dieser Standardverbindung wird zunächst ein Gewindeeinsatz in die Stirnseite des Profils eingedreht. In diesen wird nun der Spannbügel befestigt. Anschließend können die zu verbindenden Profile miteinander verschraubt werden. Nähere Funktionsbeschreibung siehe Seite 68-71.

For this standard connection, a clamping bolt is first screwed into the front of the section. The hidden bracket is now fixed in this. Finally the connecting sections are bolted together. For a more detailed description of its working, see pages 68-71.



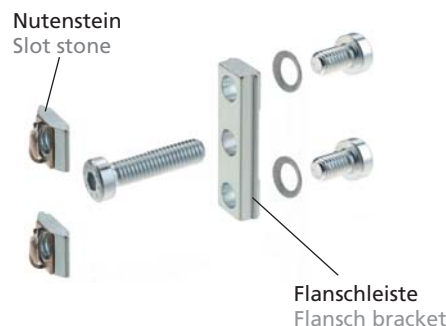
### Flanschleisten-Verbindung für F-Profile

#### Flange bracket connection for F-Profile

Die Flanschleisten entsprechen der Funktionsweise der Spannbügel-Verbindung. Jedoch entfällt hierbei der Gewindeeinsatz – die Flanschleiste kann direkt in den Schraubkanälen der Profile befestigt werden. Nähere Funktionsbeschreibung siehe Seite 74-77.

The flange brackets work in the same way as the bracket connection. However, the tapped insert is not required in this case – the flange bracket is secured directly in the section bolt holes.

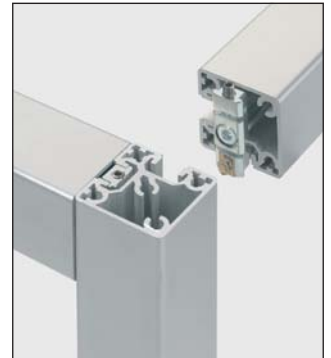
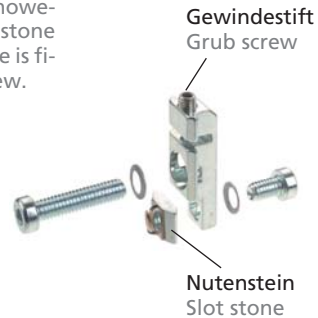
For a more detailed description of its working, see page 74-77.



## Flanschnutenstein für Profile mit glatten Außenflächen Flange slot stones for profiles with plain surfaces

Die Funktion entspricht weitgehend der Flanscleiste. Jedoch wird nur eine Seite mit einem Nutenstein befestigt. Die glatte Profelseite wird über einen Gewindestift geklemmt.

Its function corresponds to a great extent to that of a flange bracket. Only one side, however, is fixed by with a slot stone while the plane profile side is fixed by means of grub screw.



## Eckverbinder für G-, R-, Winkel- und Klemmprofile Corner joint for G, R, angular and clamping profiles

Die Eckverbinder sind von der Formgebung den Profilen angeglichen und ergeben somit eine Verbindung mit ansprechender Optik.  
Nähere Funktionsweise siehe Seite 84-87.

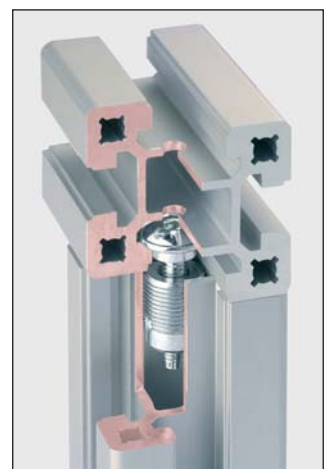
The corner joints match the shape of the profiles, thus creating a visually attractive profile connection.  
For a more detailed description see pages 84-87.



## Spannschraubensatz -B- (Bundschraube) Hidden screw set -B- (collar screw)

Die "Bundschrauben-Verbindung" ist eine preiswerte Verbindungstechnik für alle S/F-Profile. Jedoch ist im Gegensatz zu allen anderen RK-Verbindern eine zusätzliche mechanische Bearbeitung (Bohrung Ø 6mm) der Profile erforderlich. Die Schraube wird direkt in den Schraubkanal (F-Profile) bzw. in den Gewindeeinsatz (S-Profile) gedreht. Nähere Funktionsbeschreibung siehe Seite 81.

The "collar screw connection" is a low-cost connection technique suitable for all S and F profiles. However, unlike all other RK connectors, here a further machining of the profile (drilled hole Ø 6mm) is required. The screw is introduced directly into the screw channel (F profiles) or into the thread insert (S profiles). For a more detailed description see page 81.



# Rechtwinklige Verbindungen

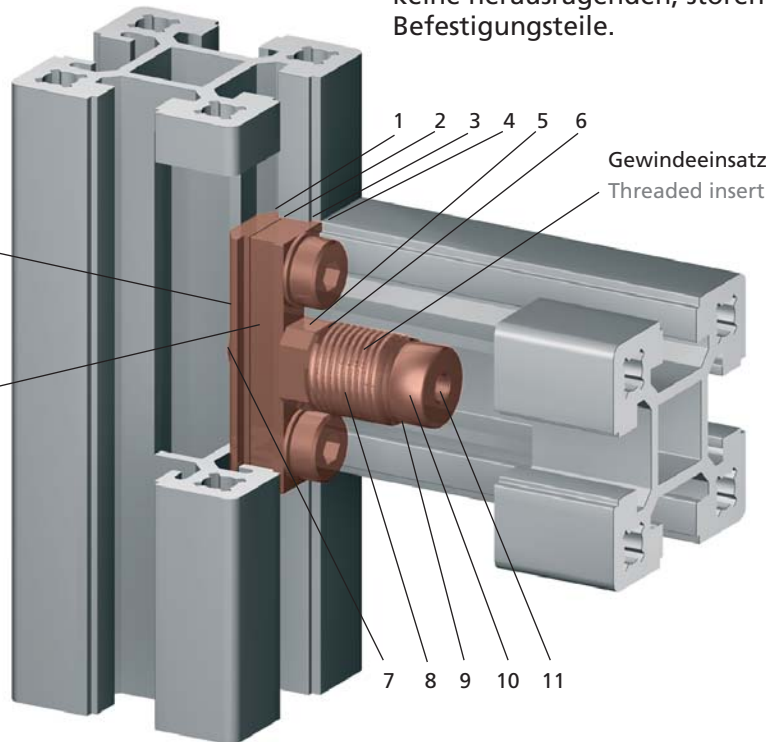
## Right-angle connections

### Spannbügelverbindung

#### Hidden bracket connection

Der Stahlgewindeinsatz wird in die Hohlkammer des Profils eingebracht, um mittels Befestigungsschraube einen sicheren Halt des Spannbügels zu gewährleisten.

Hierdurch wird nachträglich nur dort Material eingebracht, wo es sinnvoll gebraucht wird, d.h. das Profil ist gewichtsparend konzipiert. Die Flächenanordnung wird somit vom Mittelpunkt in Randlagen gebracht und wirkt widerstandserhöhend.



2 Nutensteine F  
oder 1 Nutenst. L  
2 slot stones F  
or 1 slot stone L

Spannbügel  
Hidden bracket

Gewindeinsatz  
Threaded insert

The steel insert is screwed into the hollow space of the profile to guarantee a secure fastening of the hidden bracket by means of the fixing screw.

Thus, material will be later added only where really necessary being the profile conceived according to weight-saving principle. Consequently, the surface contacts are transferred from the centre to the border thus increasing the resistance.

1. Großflächige Berührung zwischen Profil und Nutenstein.
2. Zwischenraum zur Kompensation von dynamischer Wechselbeanspruchung (Temperatur, Vibration) und für die Klemmwirkung.
3. Großflächige Berührung – dadurch selbständiges Ausrichten der Profile zueinander.
4. Sauberer Abschluss – keine herausragenden, störenden Befestigungsteile.
5. Vierkant dient der Zentrierung und der Verdrehsicherheit.
6. Raum zwischen Gewindeinsatz und Spannbügel dient der Kompensation von dynamischen Wechselbeanspruchungen der Werkstoffpaarung Stahl/Aluminium.
7. Federbügel zum exakten Ausrichten der Verbindung.
8. Stahlgewindeinsatz gehärtet, selbstschneidend mit Innensechskant.
9. Senkung für Spanaufnahme.
10. Führungs- und Zentrieransatz.
11. Gewindedurchgangsloch zur Aufnahme der Spannbügelbefestigungsschraube.

## Spannbügel - Lageschema Hidden bracket - position drawing

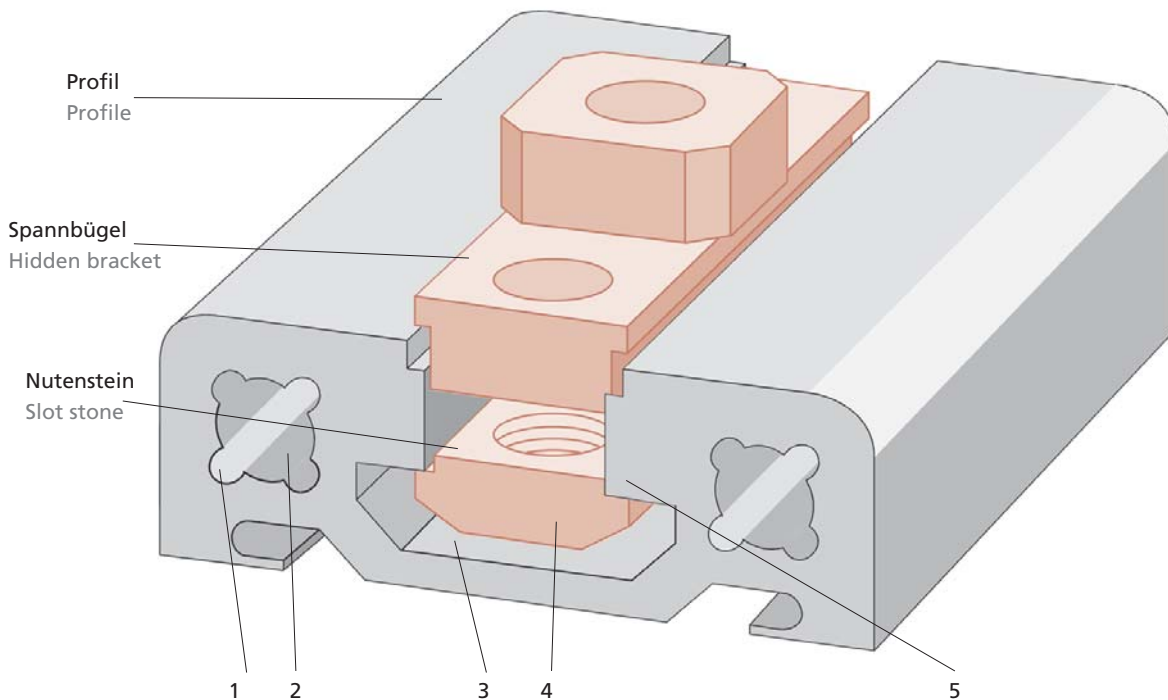
Der Spannbügel und das multifunktionale gestaltete Profil gewährleisten eine sichere, **form- und kraftschlüssige** Verbindung, die es ermöglicht, Belastungen optimal in das Profil einzuleiten.

Die Kompensation von dynamischen Wechselbeanspruchungen (Temperaturwechsel/Vibration) wird bei der Werkstoffpaarung von Stahl und Aluminium weitestgehend durch die freien Federlängen der Stahlschrauben erreicht.

Diese sind so abgestimmt, dass eine Beanspruchung der Schraubenkanäle im Aluminium sekundär eintritt.

1. Spanräume
2. Durchgangslöcher für handelsübliche DIN-Schrauben und einsteckbares Zubehör
3. Nut zur Aufnahme von Befestigungselementen und Zubehör mit bündigem Abschluss

4. Die Nutengeometrie erlaubt das Einschwenken der Nutensteine an beliebiger Stelle
5. Formstife Gestaltung zur Einleitung von Querkräften und Biegemomenten (Formstifigkeit durch kurzen Hebelarm)



The hidden bracket and the multi-functional profile guarantee a secure, flush-fitting and positive-grip connection which allows for the optimum discharge of loads to the profile.

If combining steel and aluminium, the dynamic alternating loads (change in temperature / vibration) are compensated as far as possible through the free spring lengths of the steel screws.

These are so arranged that a stress on the screw channels affect the aluminium only secondarily.

1. Chip space
2. Through-hole for standard DIN screws and plug-in accessories
3. Receiving slot for fixation elements and flush end accessories.
4. The slot geometry permits to insert the slot stones in any desired position

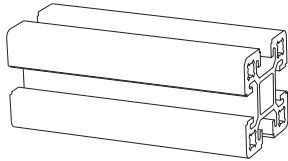
5. Sturdy geometry for discharging radial forces and bending moments (inherent stability achieved through a short lever arm).

# Rechtwinklige Verbindungen

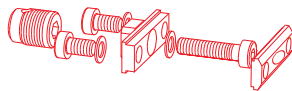
## Right-angle connections

### Spannbügelverbindung mit Nutenstein -L- Hidden bracket connection with slot stone -L-

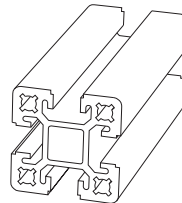
S-Profil 1\*  
S-profile 1\*



Spannbügelset  
Hidden bracket set



S- oder F-Profil 2\*  
S- or F-profile 2\*



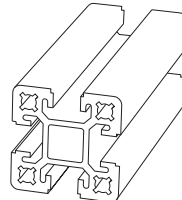
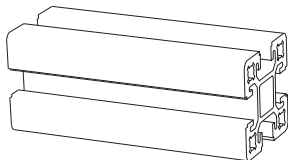
Spannbügel mit Stahlgewindeinsatz anwendbar für alle S-Profile.

Hier dargestellt die Verbindung zweier S-Profile.

#### 1. Arbeitsschritt

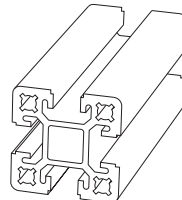
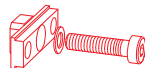
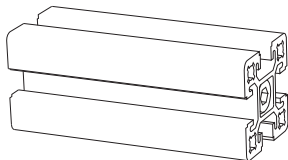
Stahl-Gewindeinsatz mit einem Innensechskantschlüssel eindrehen. Schneidöl erleichtert das Einschrauben und der Gebrauch einer Bohrmaschine beschleunigt das Eindrehen.

Einschraubtiefe: ca. 20 mm



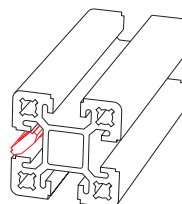
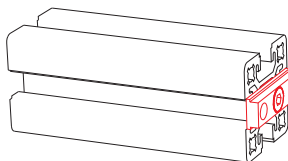
#### 2. Arbeitsschritt

Spannbügel mit Vierkant in S-Profil 1 einsetzen und mit Innensechskantschraube festziehen - durch Vierkant selbstzentrierend und verdrehgesichert.



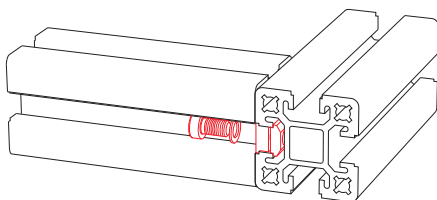
#### 3. Arbeitsschritt

Nutenstein(e) in das S/F-Profil 2 einlegen/einschwenken und an gewünschte Position verschieben.



#### 4. Arbeitsschritt

S-Profil 1 und S/F-Profil 2 zusammenfügen und mit zwei Befestigungsschrauben den Spannbügel und Nutenstein verbinden.



- \* **S-Profil:** Profil für Spannbügelverbindung
- \* **F-Profil:** Profil für Flanschleistenverbindung
- \* **S-profile** for hidden bracket connection
- \* **F-profile** for flange bracket connection

Kreuzbarkeit zwischen Profilen mit Spannbügelverbindung und Profilen mit Flanschleistenverbindung ist durch einheitliche Nutengeometrie aller RK-Nutenprofile gewährleistet.



## Spannbügelverbindung mit Federnutenstein -F- Hidden bracket connection with slot stone -F-

Hidden bracket with steel insert useable for all S profiles. The connection of two S-profiles is shown here.

### Step 1

Screw the steel threaded insert by means of an Allen key. Cutting oil facilitates the operation and the use of a drill speeds it up. Penetration depth of the screw: approx. 20 mm

### Step 2

Attach the hidden bracket to the S profile with the square nut and tighten it through the Allen key - due to the square nut it is self-centring and torsionally secured

### Step 3

Insert the slot stone(s) in the S/F-profile 2 and slide it (them) to the desired position.

### Step 4

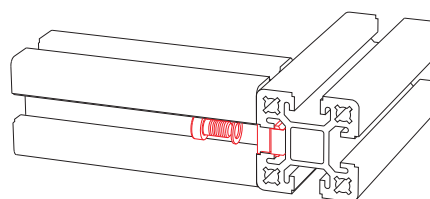
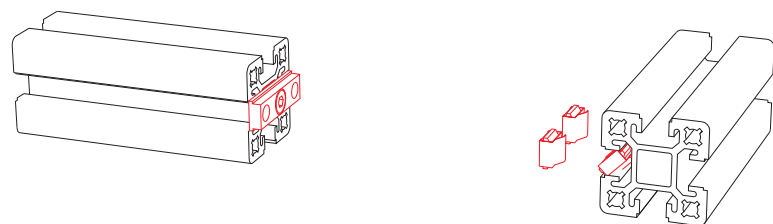
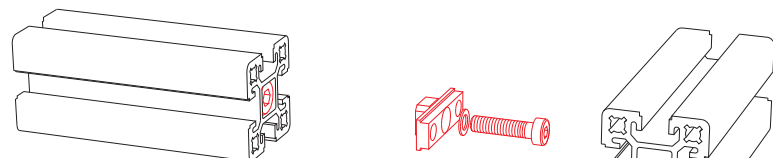
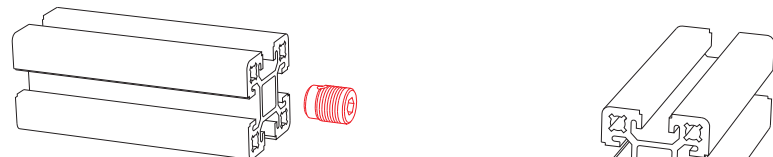
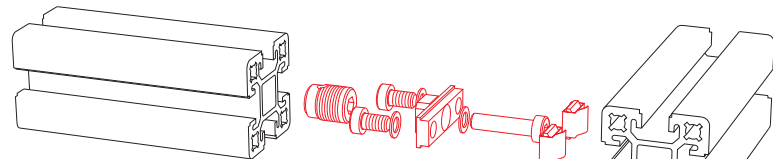
Fit the profile S 1 and S/F 2 together and connect the hidden bracket and slot stones through two fastening screws.

Right-angle assembly between profiles with hidden bracket and profiles with flange bracket connection is possible thanks to the standardised slot geometry of all RK profiles.

S-Profil 1\*  
S-profile 1\*

Spannbügelersatz  
Hidden bracket set

S- oder F-Profil 2\*  
S- or F-profile 2\*



- \*S-Profil: Profil für Spannbügelverbindung
- F-Profil:** Profil für Flanschleistenverbindung
- \*S-profile for hidden bracket connection
- F-profile** for flange bracket connection

# Rechtwinklige Verbindungen

## Right-angle connections

### Spannbügel

#### Hidden bracket



Spannbügel mit Federnutenstein  
Hidden bracket and slot stone with spring clip-F-

Der Spannbügel ist die einfachste und wirtschaftlichste Methode zum Verbinden von Profilen, ohne dass eine zusätzliche Bearbeitung erforderlich ist. Der Konstruktionsaufwand ist sehr gering, weil nur eine Profilzuschnittliste, keine Fertigungszeichnung etc. erstellt werden muss. Die Verbindung ist jederzeit wieder lösbar und erneut einsetzbar. Die Profile können an beliebiger Position eingefügt und verschraubt werden.

The hidden bracket is the easiest and most cost-effective method of connecting profiles without any additional machining being required. The assembly effort is very small because only a profile cut list has to be compiled and no working drawing etc. is needed. The connection can be loosened again at any time and used anew. Profiles can be joined and screwed together in any desired position.

\*Beschreibung der Nutgeometrien siehe I-Seite 19  
\*for the description of the slot geometries see chp. I-p. 19



Spannbügel mit Nutenstein -L-  
Hidden bracket with slot stone -L-

Code No.	Type	Nutgeometrie* Slot geometry*	für Profil (benötigte Menge je Verbindung) for profile (required quantity per connection)
<b>Spannbügel mit Nutenstein -L- Hidden bracket with slot stone -L-</b>			
4006500	30	30	S-30 (1x)
4006501	30	40	S-30 (1x)
4016500	40	40	S-40 (1x), S-40x80 (2x)
4976500	60-II	40	S-60 II (1x)
4036500	80	40	S-40x80 (1x), S-80 (2x)
<b>Spannbügel mit Nutenstein -F- Hidden bracket with slot stone -F-</b>			
4006700	30	30	S-30 (1x)
4006701	30	40	S-30 (1x)
4016700	40	40	S-40 (1x), S-40x80 (2x)
4116700	40 (K)	40	S-R 40
4036700	80	40	S-40x80 (1x), S-80 (2x)

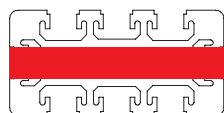
#### Bestellhinweis

Die Code No. enthält jeweils einen Spannbügel mit Befestigungsmaterial. Je nach Verbindungsrichtung (längs oder quer) müssen entsprechend viele Spannbügel bestellt werden.

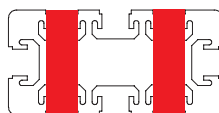
#### Ordering notice

The code no. comprises one hidden bracket with fastening screws at a time. Depending on the connecting position (logitudinal or transversal) the adequate amount of hidden brackets has to be ordered.

benötigte Anzahl der Spannbügel zur vollständigen Montage zweier Profile.  
required quantity of hidden brackets for the entire assembly of two profiles



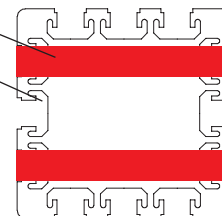
Profil S-40x80  
Anschluss -längs- (an 40er  
Nutgeometrie, Nutenstein -F-)  
1x Code No. 4036700  
Profile S-40x80  
longitudinal connection (to slot  
geom. size 40, slot stone -F-)  
1x code no. 4036700



Profil S-40x80  
Anschluss -quer- (an 40er  
Nutgeometrie, Nutenstein -F-)  
2x Code No. 4016700  
Profile S-40x80  
transversal connection (to slot  
geom. size 40, slot stone -F-)  
2x code no. 4016700

Spannbügel  
Hidden bracket

Profilquerschnitt  
Profile section



Profil S-80x80  
Für eine Längsverbindung (an 40er  
Nutgeometrie, Nutenstein -F-) wird  
2x die Code No. 4036700 benötigt  
Profile S-80x80  
for a longitudinal connection (to slot  
geom. size 40, slot stone -F-) the code no.  
4036700 is required 2x



# Rechtwinklige Verbindungen

## Right-angle connections

### Flanschleisten - Verbindung Flange bracket connection

Die Flanschleiste (1) ist neben dem Spannbügel die einfachste und wirtschaftlichste Methode zum Verbinden von Profilen, ohne dass eine zusätzliche Bearbeitung erforderlich ist.

RK-Dehnschrauben oder handelsübliche Zylinderschrauben (2) nach DIN werden direkt in das zu verbindende Profil eingebracht.

Hierdurch entfällt die Verwendung eines Gewindeeinsatzes wie bei dem Spannbügel (kostengünstiger).

In Verbindung mit den Federnutensteinen (3), die sich durch eine Feder an jeder beliebigen Stelle in der Profilmutter selbst fixieren, ist der Konstruktionsaufwand sehr gering, weil nur eine Profilschnittliste, keine Fertigungszeichnung usw. erstellt werden muss.

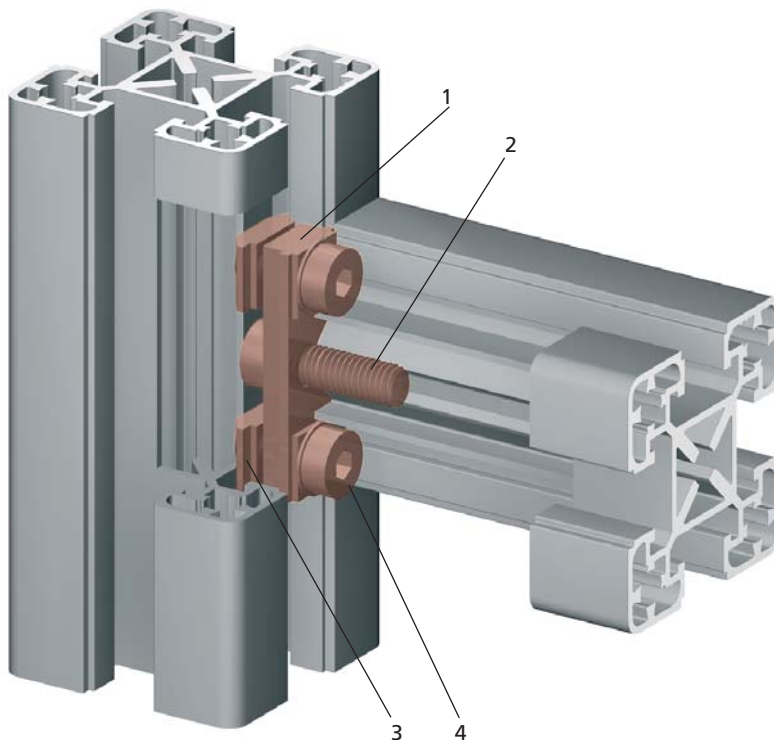
Die Verbindung ist jederzeit wieder lösbar (4) und anderweitig einsetzbar.

Die Profile können an beliebiger Position eingefügt und miteinander verschraubt werden.

Die Einschraubtiefe gewährleistet eine ausreichende Festigkeit (DIN 7513).

Bei einer evtl. Überbeanspruchung wird in der Regel die Flanschleiste verbogen, ohne hierbei die Schrauben aus den Einschraubkanälen herauszureißen.

Das bedeutet: Nach Richten der Flanschleiste können die Profile wieder zusammengefügt werden. Wir empfehlen jedoch in diesem Fall, eine neue Flanschleiste einzusetzen.



1. Flanschleiste
2. Zylinder-/RK-Dehnschraube
3. Federnutenstein
4. Zylinderschraube

1. Flange bracket
2. Cylinder / RK necked screw
3. Slot stone with spring clip
4. Cylinder head screw

The flange bracket (1) along with the hidden bracket is the simplest and most cost-effective way of assembling profiles without any additional machining being required.

RK necked screws or standard cylinder head screws (2) complying with DIN norms are applied directly to the profile which is to be connected.

This eliminates the necessity of using a threaded insert as in the hidden bracket connection (low-cost).

Due to the slot stones with spring clip (3) which fix by themselves in any desired position, the constructional effort is very small. Indeed, only a profile cut list has to be compiled instead of working drawings etc.

The connection can be loosened again at any time (4) and used elsewhere.

The profiles can be joined and screwed together in any desired position.

The penetration depth of the screw guarantees adequate sturdiness (DIN 7513).

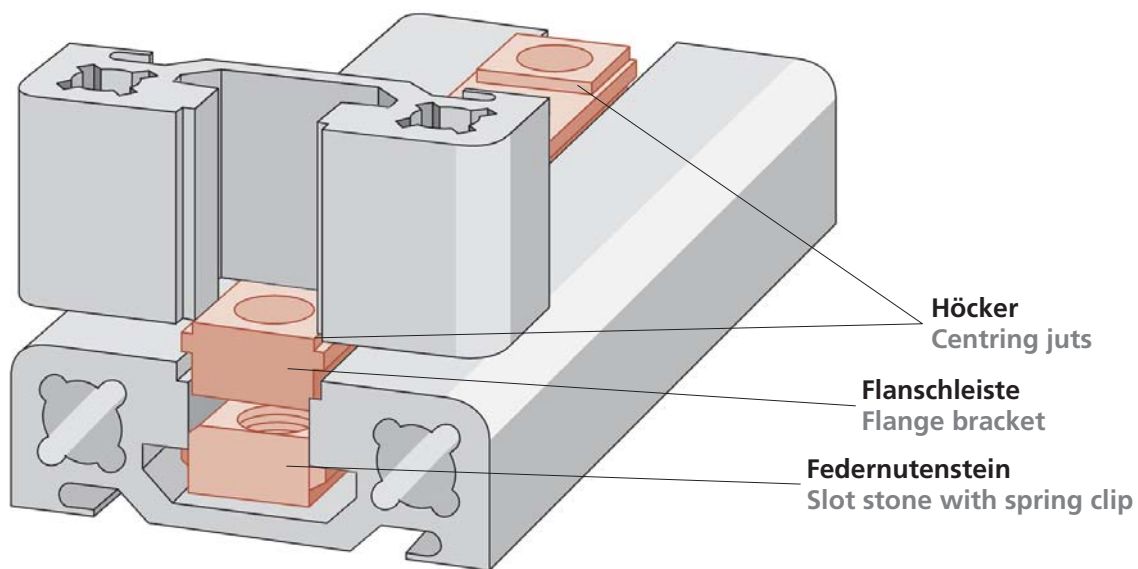
If the connection happens to be overloaded it is the flange bracket which normally deflects without the screws being torn away from their channels.

This means that after straightening out the flange bracket the profiles can be assembled together again. However, in this case we recommend to use a new flange bracket.

## Flanschleiste - Lageschema Flange bracket - position drawing

Bei annähernd gleichen Merkmalsausprägungen der Profile – analog Spannbügelverbindung – übernehmen die Höcker (vergl. Bild) die zentrierende Wirkung der Profile zueinander und verhindern somit

ein Verdrehen. Ebenso wird es durch die zentrierende Wirkung möglich, die Profile rechtwinklig zueinander zu montieren.



In case of approximately similar characteristic features of the profiles - analogous to what happens in the hidden bracket connection - the juts (see image) enable the cent-

ring of profiles and impede their torsion.

In the same way thanks to the centring effect it is possible to assemble the profiles at right angle.

# Rechtwinklige Verbindungen

## Right-angle connections

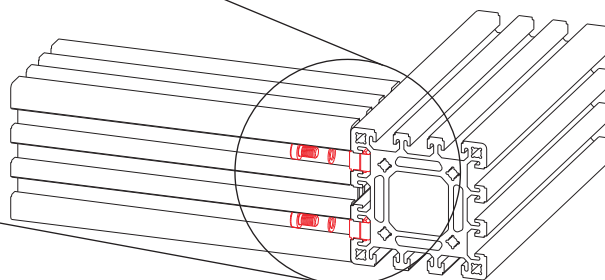
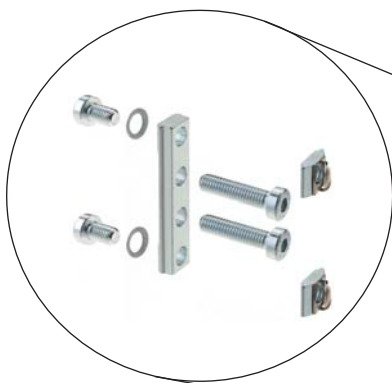
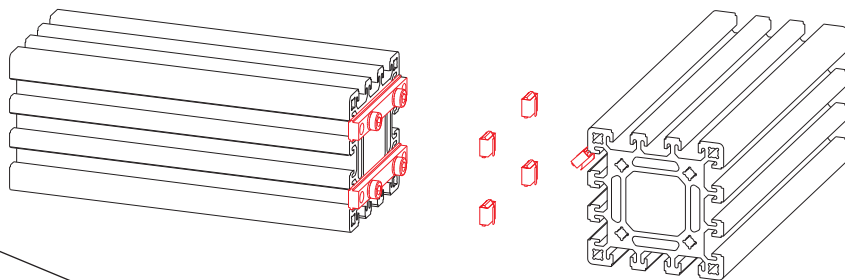
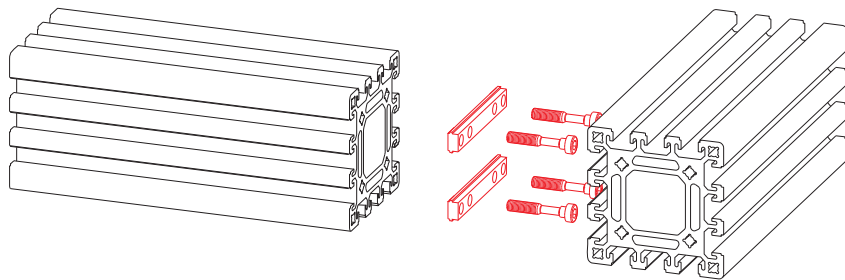
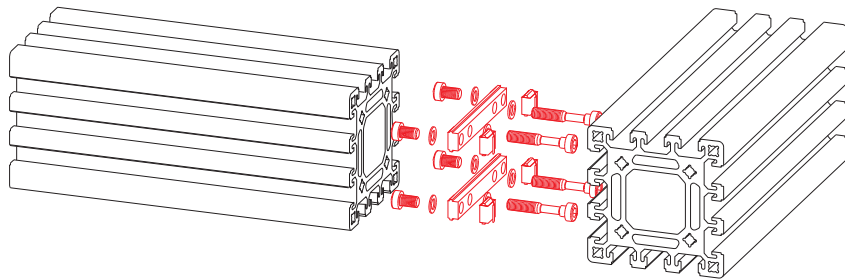
### Flanschleistenverbindung

#### Flange bracket connection

- \* **S-Profil:** Profil für Spannbügelverbindung
- F-Profil:** Profil für Flanschleistenverbindung
- \* **S-profile** for hidden bracket connection
- F-profile** for flange bracket connection

F-Profil 1\*  
F-profile 1\*

Flanschleiste      S- oder F-Profil 2\*  
Flange bracket      S- or F-profile 2\*



Flanschleiste anwendbar für F-Profile.  
Hier dargestellt die Verbindung zweier F-Profile.

Flange bracket used for F- profiles.  
Here i shown the connection of two profiles -F-.

### 1. Arbeitsschritt

Flanschleiste (Höcker greifen in Profilmuten) in F-Profil 1 einsetzen und mit Innensechskantschrauben festziehen – selbstzentrierend durch Höcker – Schneidöl und der Gebrauch einer Bohrmaschine erleichtern das Eindrehen der Schrauben.

### Step 1

Insert the flange bracket into the F-profile1 ( the centring washer grips in the profile slot) and tighten it with a socket head screw - self-centring due to the centring washer. Cutting oil and the use of a drill facilitate the screwing.

### 2. Arbeitsschritt

Federnutensteine in das S/F Profil 2 einlegen/einschwenken und an gewünschte Position schieben.

### Step 2

Insert the slot stones with spring clip into the S/F profile 2 and slide them to the desired position.

### 3. Arbeitsschritt

F-Profil 1 und S/F-Profil 2 zusammenfügen und mit Befestigungsschrauben die Flanschleiste mit den Federnutensteinen verbinden.

### Step 3

Put together the F1 and the S/F 2 profiles and connect the flange bracket to the slot stones with spring clip by means of fastening screws.

**Kreuzbarkeit zwischen Profilen mit Spannbügelverbindung und Profilen mit Flanschleistenverbindung ist durch einheitliche Nutengeometrie aller Nutenprofile gewährleistet.**

**Right-angle assembly between profiles with hidden bracket and profiles with flange bracket connection is possible thanks to the standardised slot geometry of all RK profiles.**

# Rechtwinklige Verbindungen

## Right-angle connections

### Flanschleisten

#### Flange bracket

Die Flanschleiste ist in verschiedenen Ausführungen erhältlich. Im Großteil aller Konstruktionen wird die Flanschleiste für statische Belastungen verwendet. Bei dynamische belasteten Bauteilen wird eine Flanschleiste mit einer speziellen Dehnschraube eingesetzt. Bei den Systemprofilen mit einer glatten Außenfläche (R-, G- und GG-Profile) kommen "kurze" (K) Flanschleisten zum Einsatz. Da bei den größeren Querschnitten in der Regel höhere Belastungen auf die Verbindungstechnik einwirken, wird bei den Typen F-G und F-GG eine extra lange (EL) Flanschleiste sowie ein Flanschnutenstein -N- angeboten. Optional können die F-Nutensteine gegen längere Nutensteine mit Freibohrung (siehe Seite 80) ausgetauscht werden. Hierdurch wird eine höhere Auflagefläche erreicht.

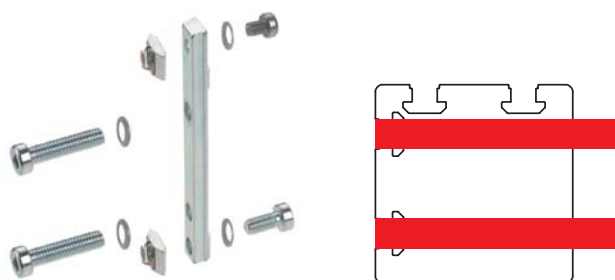
The flange bracket is available in different versions. In the majority of all constructions the flange bracket is used for static loads. In case of parts subject to dynamic loads a flange bracket with special necked outer screws is employed. In system profiles with a plane surface (R-, G- and GG profiles) "short" flange brackets (K) are used. Since in case of bigger profile sections the connection technique normally assumes higher loads, for the types F-G and F-GG we offer an extra long flange bracket as well as the flange slot stone -N-. The F slot stones can be optionally replaced by longer slot stones with clear hole (see page 80), thus creating a larger supporting surface.



Flanschleiste für statische Belastung  
(handelsübliche DIN-Schraube,  
siehe Seite 123)  
Flange bracket for static load  
(standard DIN screw, see page 123)



Flanschleiste für dynamische  
Belastung (RK-Dehnschraube,  
siehe Seite 123)  
Flange bracket for dynamic load  
(RK necked screw, see page 123)



Flanschleiste "extra lang" (EL)  
für Profil F-G / FGG 80  
"extra long" (EL) flange bracket  
for profile F-G / FGG 80



Flanschnutenstein -N- (N)  
für Profil F-G / FGG 40 und 80  
flange slot stone -N- (N)  
for profiles F-G / FGG 40 and 80

### Flanschleiste (dynamische Belastung)

#### Flange bracket (dynamic load)

Code No.	Type	Nutgeometrie Slot geometry	für Profil (benötigte Menge je Verbindung) for profile (required quantity per connection)
4816700	40	40	F-40-L (1x)
4086700	50	40	F-50 (1x), F-50-L (1x), F-50x100 (2x), F-50x200 (4x)
4226700	60	40	F-60 (2x), F-60/1 (1x), F-60-L (1x), F-60x120 (4x)
4246700	80	40	F-80 (2x), F-80/2 (2x), F-80-2-L (2x), F-80-L (1x), F-G 80 (2x), F-80x120 (3x), F-80x160 (4x), F-80x160-L (4x)
4326700	120	40	F-30x120 (1x), F-40x120 (1x), F-60x120 (2x), F-80x120 (2x)
4336700	160	40	F-30x160 (1x), F-40x160 (1x), F-80x160 (2x), F-80x160-L (2x)



## Flanschleistensatz mit Federnutenstein (statische Belastung) Flange bracket and slot stone with sping clip -F- (static load)

\*Beschreibung der Nutgeometrien siehe Seite I-19  
\*for the description of slot geometries see chp. I-p. 19

Code No.	Type	Nutgeometrie* Slot geometry*	für Profil (benötigte Menge je Verbindung) for profile (required quantity per connection)
4386704	15	30	15x40, 15x60, 15x80, 15x120, 15x160
4386705	15	40	15x40, 15x60, 15x80, 15x120, 15x160
4306709	30	30	F-30 (1x), F-G/2G 30 (1x)
4306710	30	40	F-30 (1x), F-G/2G 30 (1x)
4176704	30	30	F-30x60 (2x), F-30x80 (2x), F-30x100 (2x), F-30x120 (3x), F-30x160 (4x), STP-30 (1x)
4176705	30	40	F-30x60 (2x), F-30x80 (2x), F-30x100 (2x), F-30x120 (3x), F-30x160 (4x), STP-30 (1x)
4106702	30 (K)	30	F-G/GG/3G 30 (1x), F-R 30 (1x)
4106703	30 (K)	40	F-G/GG/3G 30 (1x)
4816703	40	30	F-40-L (1x), F-40x80 (2x), F-40x80-L (2x), F-40x120 (3x), F-40x160 (4x), F-G/2G 40 (1x) F-120 (6x), STP-40 (1x)
4816702	40	40	F-40-L (1x), F-40x80 (2x), F-40x80-L (2x), F-40x120 (3x), F-40x160 (4x), F-G/2G 40(1x) F-120 (6x), STP-40 (1x)
4566700	40 (K)	30	F-G/GG/3G 40 (1x)
4566701	40 (K)	40	F-G/GG/3G 40 (1x)
4546700	40 (N)	40	F-G/GG/3G 40 (1x), F-GG 40x80 (2x)
4086706	50	30	F-50 (1x), F-50-L (1x), F-G/2G 50 (1x), F-50x100 (2x), F-50x200 (2/4x), F-30x100 (2x) F-100 (4x)
4086702	50	40	F-50 (1x), F-50-L (1x), F-G/2G 50 (1x), F-50x100 (2x), F-50x200 (2/4x), F-30x100 (2x) F-100 (4x)
4A66700	50 (N)	40	F-G/GG/3G 50 (1x)
4226706	60	30	F-30x60 (1x), F-60 (2x), F-60/1 (1x), F-60-L (1x), F-G/2G 60 (1x), F-60x120 (4x)
4226702	60	40	F-30x60 (1x), F-60 (2x), F-60/1 (1x), F-60-L (1x), F-G/2G 60 (1x), F-60x120 (4x)
4A26700	60 (N)	40	F-G/GG/3G 60 (1x)
4316706	80	30	F-30x80 (1x), F-40x80 (1x), F-40x80-L (1x), F-GG 40x80 (1x), F-80 (2x), F-80/2 (2x), F-80-2-L (2x), F-80-L (1x), F-G/2G 80 (2x), F-80x120 (3x), F-80x160 (4x), F-80x160 (4x)
4246702	80	40	F-30x80 (1x), F-40x80 (1x), F-40x80-L (1x), F-GG 40x80 (1x), F-80 (2x), F-80/2 (2x), F-80-2-L (2x), F-80-L (1x), F-G/2G 80 (2x), F-80x120 (3x), F-80x160 (4x), F-80x160-L (4x)
4586702	80 (EL)	40	F-GG 40x80 (1x), F-G/GG 80 (2x)
4586703	80 (N)	40	F-G/GG 80 (2x)
4326706	120	30	F-30x120 (1x), F-40x120 (1x), F-60x120 (2x), F-80x120 (2x)
4326702	120	40	F-30x120 (1x), F-40x120 (1x), F-60x120 (2x), F-80x120 (2x)
4336706	160	30	F-30x160 (1x), F-40x160 (1x), F-80x160 (2x), F-80x160-L (2x)
4336702	160	40	F-30x160 (1x), F-40x160 (1x), F-80x160 (2x), F-80x160-L (2x)

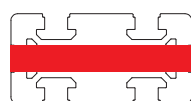
### Bestellhinweis

Die Code No. enthält jeweils eine Flanschleiste mit Befestigungsmaterial. Je nach Verbindungsrichtung (längs oder quer) müssen entsprechend viele Flanschleisten bestellt werden.

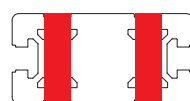
### Ordering notice

The code no. comprises one hidden bracket with fastening screws at a time. Depending on the connecting position (logitudinal or transversal) the adequate amount of hidden brackets has to be ordered.

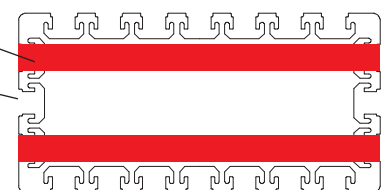
benötigte Anzahl der Flanschleisten zur vollständigen Montage zweier Profile.  
amount of flange brackets required for the complete assembly of two profiles



Profil F-40x80  
Anschluss -längs- (an 40er Nutgeometrie)  
1x Code No. 4246702  
Profile F-40x80  
longitudinal  
connection (to slot  
geom. size 40)  
1x code no. 4246702



Profil F-40x80  
Anschluss -quer- (an 40er Nutgeometrie)  
2x Code No. 4816702  
Profile F-40x80  
transversal  
connection (to slot  
geom. size 40)  
2x code no. 4816702

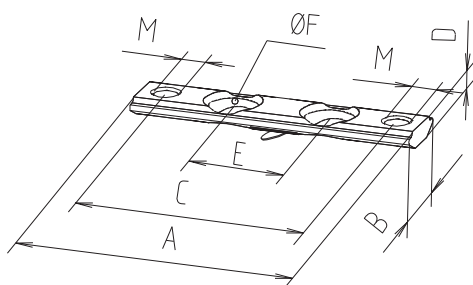
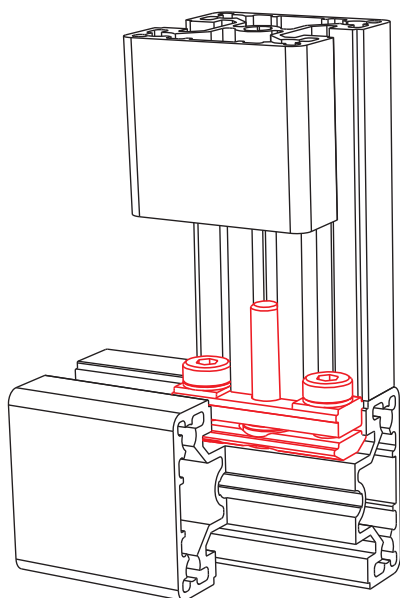


Profil F-80x160  
Für eine Längsverbindung an eine 40er Nutgeometrie wird 2x die Code No. 4336702 benötigt  
Profile F-80x80  
for a longitudinal connection to slot geom. size 40 the code no. 4336702 is required 2x

# Rechtwinklige Verbindungen

## Right-angle connections

### Nutenstein -L/E- II (mit Freibohrung) Slot stone -L/E- II (with clear hole)

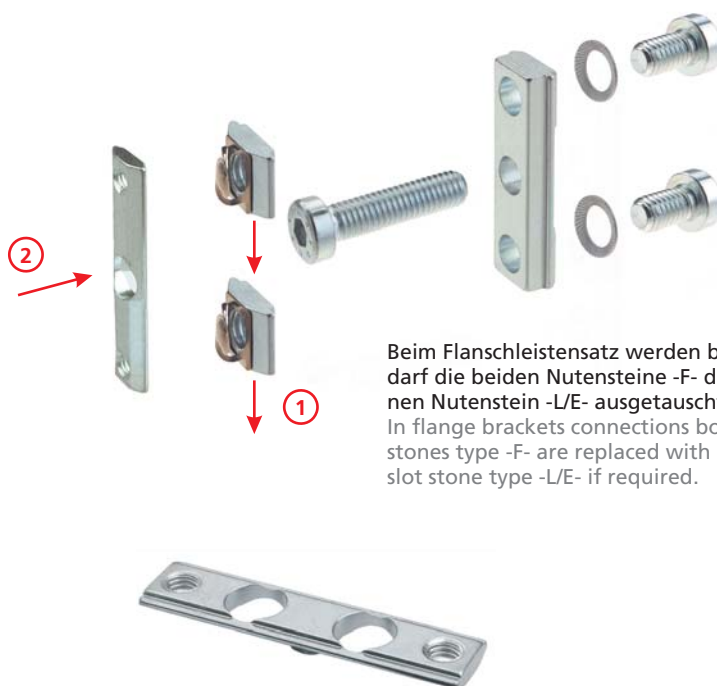


Bei den Flanschleistensätzen können die standardmäßig eingesetzten Nutensteine -F- gegen die Nutensteine mit Freibohrung ausgetauscht werden. Durch die größere Auflagefläche der Ausführung -L- und -E- wird eine geringere Flächenpressung erzeugt. Dies ist besonders bei Profilkonstruktionen mit erhöhter dynamischer Belastung von Vorteil.

**Material:** Stahl galvanisch verzinkt

In flange bracket connections the standard slot stones -N- can be replaced with the slot stones with clear hole. Thanks to the larger contact surface of the types -L- and -E- a smaller loading pressure is generated. This is especially advantageous for profile frames with higher dynamic loads.

**Material:** galvanised steel



Beim Flanschleistensatz werden bei Bedarf die beiden Nutensteine -F- durch einen Nutenstein -L/E- ausgetauscht. In flange brackets connections both slot stones type -F- are replaced with one slot stone type -L/E- if required.

[mm]

Code No.	Type	Nutgeometrie Slot geometry	A	B	C	D	E	F	M
<b>Nutenstein -L- II Slot stone -L-</b>									
4006207	M5 / 29	30	29	12	21,5	4	0*	8,5	M5
4016206	M6 / 38	40	38	14	28	4	0*	10,2	M6
4016207	M6 / 48	40	48	14	38	4	15,5	10,2	M6
4016208	M6 / 58	40	58	14	48	4	20	10,2	M6
4046206	M6 / 78	40	78	14	68	4	40	10,2	M6
<b>Nutenstein -E- II (einschiebbar) Slot stone -E- II (slide-in)</b>									
4006224	M6 / 38	40	38	16,5	28	3,8	0*	10,2	M6
4006239	M6 / 58	40	58	16,5	48	3,8	15,5	10,2	M6
4006240	M6 / 78	40	78	16,5	68	3,8	40	10,2	M6

\*nur eine Bohrung enthalten  
\*with one drilled hole only

## Spannschraubensatz -B- (Bundschraube) Clamping bolt kit -B- (Phillips head bolt)

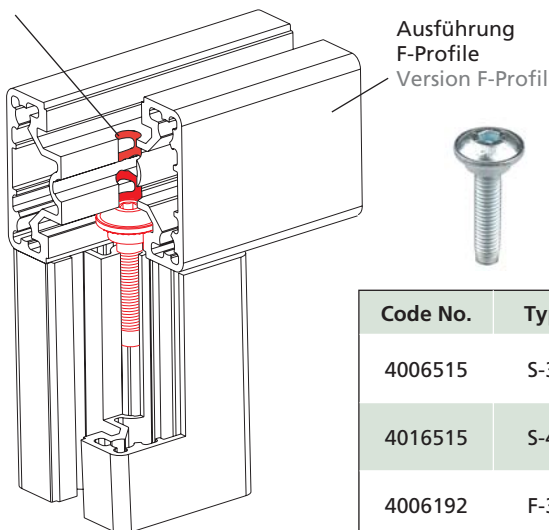
Die "Bundschrauben-Profilverbindung" ist eine preiswerte Verbindungstechnik für alle S/F-Profile mit einer 30er oder 40er Nutgeometrie. Das Schraubengewinde ist selbstformend, so dass ein Gewindeschneiden nicht erforderlich ist. Hierbei wird bei F-Profilen die Spannschraube -B- direkt in den Schraubkanal des Profils gedreht. Bei S-Profilen enthält der Spannschraubensatz einen zusätzlichen Gewindeeinsatz, der zuvor ins Profil eingebracht wird.

**Material:** Stahl, galvanisiert

### Montage:

1. Beim quer montierten Profil wird an der gewünschten Stelle (vorzugsweise mittels der RK-Bohrvorrichtung) ein 6mm Loch durchgehend gebohrt.
2. Nur bei S-Profilen:  
Gewindeeinsatz bündig in die Stirnseite des Profils einschrauben.
3. Die Spannschraube in die Profilvernut bis zur Bohrung schieben.
4. Quergriffschlüssel durch die Bohrung stecken und die Bundschraube festhalten. Profil stirnseitig anbringen und mit Quergriffschlüssel verschrauben.

Bohrung Ø 6mm  
Drilled hole Ø 6mm

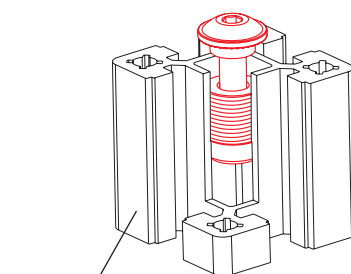
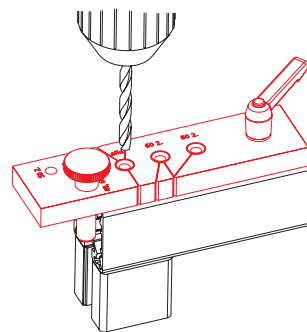


The "Phillips head bolt profile connection" is a low-cost connection technique for all S and F profiles with slot geometry size 30 and 40. No cut-threading is required since the bolt is a threading one. For F profiles the clamping bolt -B- is inserted directly into the screw channel of the profile. For S profiles a thread insert - additionally included in the clamping bolt kit - must be inserted into the profile beforehand.

**Material:** galvanised steel

### Assembly:

1. if the profile is assembled transversally, a 6 mm through-hole must be drilled at the desired position (preferably using a RK drilling jig).
2. For S profiles only:  
screw the thread insert flush into the front side of the profile
3. Introduce the clamping bolt into the profile slot till the drilled hole
4. Insert the T-handle key till the drilled hole and hold the Phillips head bolt. Mount the profile frontally and screw with the T-handle key.



Spannschraubensatz mit Gewindeeinsatz für S-Profile  
Clamping bolt kit with thread insert for S profiles

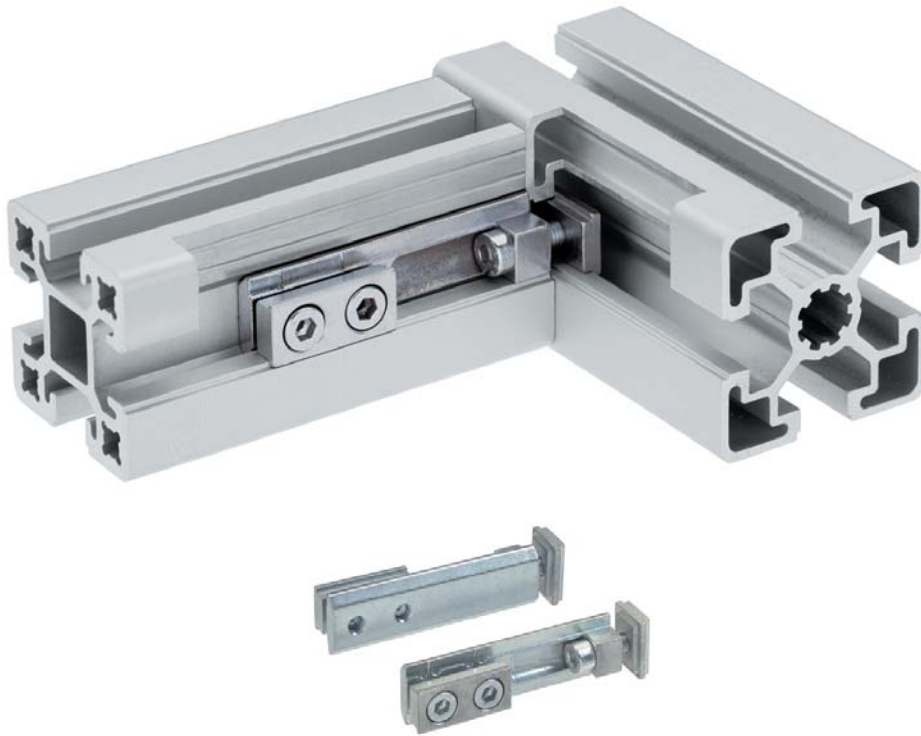
Code No.	Type	Type
4006515	S-30	Spannschraubensatz -B- (mit Gewindeeinsatz) Clamping bolt kit -B- (with thread insert)
4016515	S-40	Spannschraubensatz -B- (mit Gewindeeinsatz) Clamping bolt kit -B- (with thread insert)
4006192	F-30	Spannschraube -B- M5x25, 10er Satz Clamping bolt -B- M5x25, 10-piece set
4006193	F-30	Spannschraube -B- M5x25, 100er Satz Clamping bolt -B- M5x25, 100-piece set
4006190	F-40	Spannschraube -B- M6x30, 10er Satz Clamping bolt -B- M6x30, 10-piece set
4006191	F-40	Spannschraube -B- M6x30, 100er Satz Clamping bolt -B- M6x30, 100-piece set
4006303	S-30	M5 Gewindeeinsatz (Einzelteil) M5 threaded insert (single part)
4016306	S-40	M6 Gewindeeinsatz (Einzelteil) M6 threaded insert (single part)
4016516		Bohrvorrichtung für Spannschraube -B- Drill jig for clamping bolt -B-

# Rechtwinklige Verbindungen

## Right-angle connections

### Kompatibilitätsverbinder 40

#### Compatibility connector 40



Im Maschinen- und Anlagenbau finden die unterschiedlichsten Profilmontagesysteme Anwendung. Durch die verschiedenen Nutgeometrien und Verbindungstechniken der Hersteller wird ein Kombinieren und Ausbauen mit unterschiedlichen Systemen nur durch aufwändige Bearbeitung oder Verwendung von Adapterplatten möglich. Mit dem Kompatibilitätsverbinder können BLOCAN®-Profile mit Aluminiumprofilen anderer Hersteller verbunden werden.

#### Lieferumfang:

2 Verbinder mit Befestigungsmaterial

The most different profile assembly systems are applied in the mechanical engineering and plant construction.

Due to the various slot geometries and connection techniques used by the manufacturer, a combination or extension of the different systems only becomes possible through intensive machining or the use of adapter plates.

With the compatibility connector BLOCAN® profiles can be combined with aluminium profiles of other manufacturers.

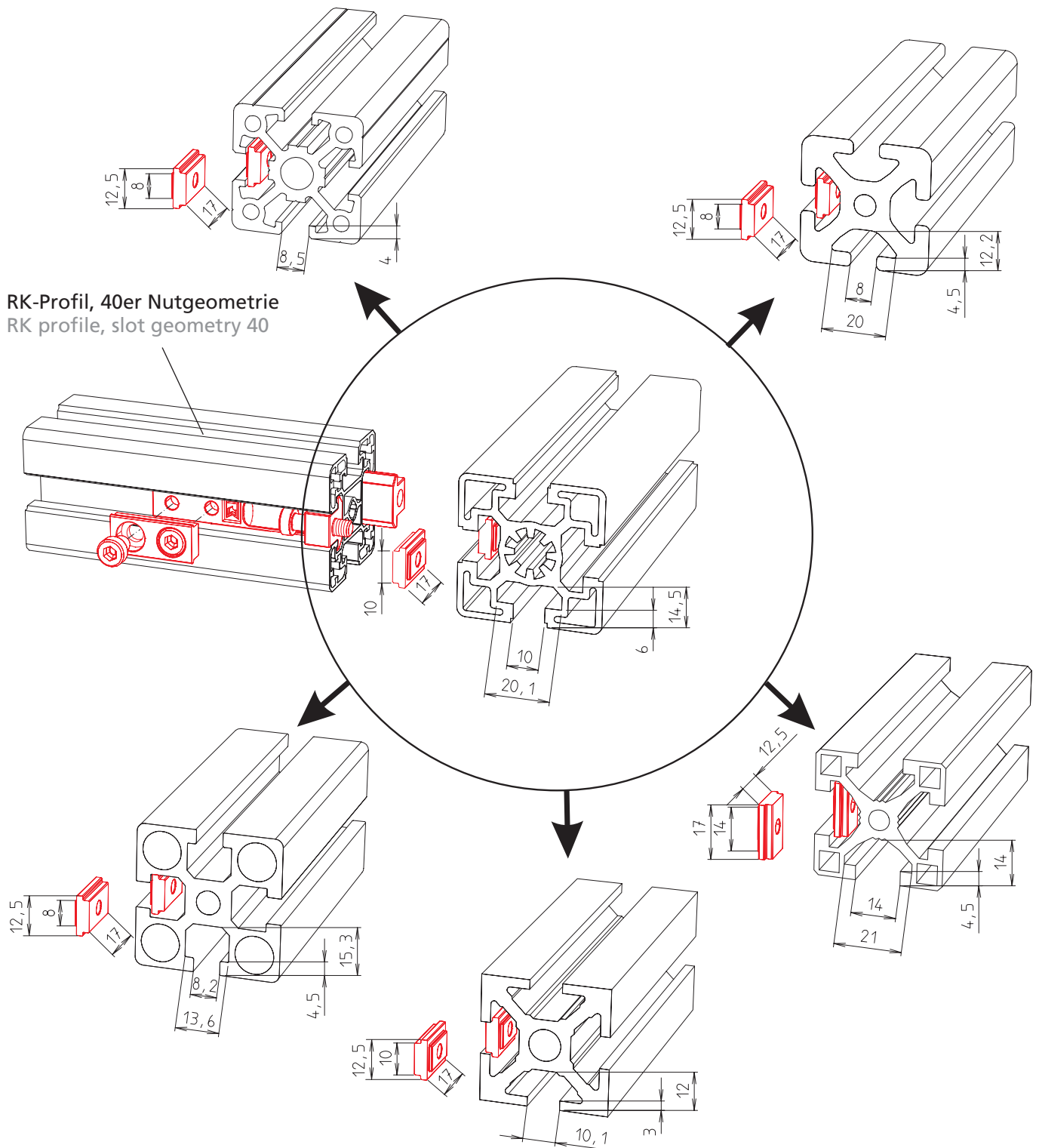
#### Delivery set:

2 connectors with fixation material

Code No.	Type	passend für Nutbreiten fitting to slot widths:
4016581	Kompatibilitätsverbinder 40 compatibility connector 40	8, 10, 14 mm

Um die Verbindung zu den BLOCAN-Profilen herzustellen, muss lediglich der Nutenstein gemäß der entsprechenden Geometrie eingeschoben werden.

In order to establish the connection with our BLOCAN profiles the slot stone has solely to be introduced into the slot according to the suitable slot geometry.

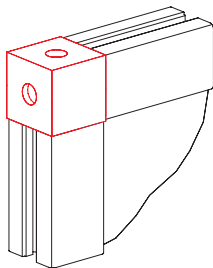


# Rechtwinklige Verbindungen

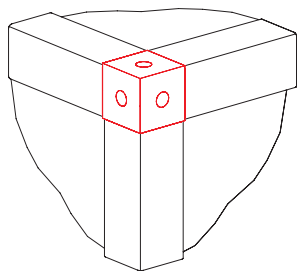
## Right-angle connections

### Eckverbinder

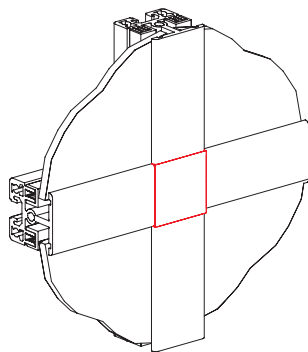
#### Corner joint



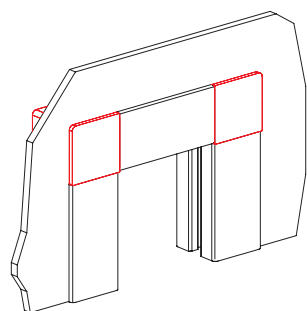
Version KL



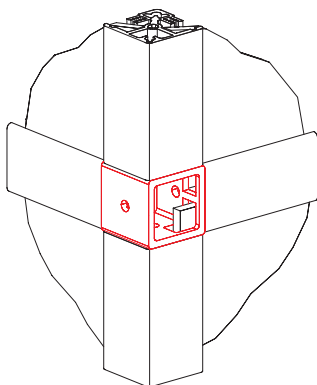
Version KLE



Version KLK



Version KLA



Version KLV

Verbindungselement zur rechtwinkligen Montage von Klemm- und Einsteckprofilen (vergl. Seite 51).

Die Befestigungsschrauben werden direkt in das Profil eingebracht, wobei Zentrierzapfen ein Verdrehen der Profile verhindern.

Bei den Ausführungen KL/KLE können die Schraubbohrungen optional mit einer Kunststoffkappe verschlossen werden.

**Material:** GK-Al Cu Mg Pb, schwarz pulverbeschichtet.

**Bestell-Nr. enthält alle Teile zur vollständigen Montage einer Eckverbindung.**

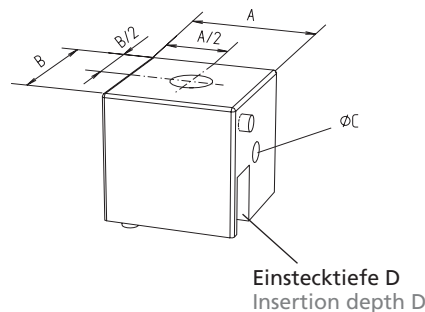
Connecting element for the right-angle assembly of clamping and inserting profiles (cp. page 51).

The fixation screws are inserted directly into the profile whereas the centring pins prevent it from twisting.

In the corner joints type KL and KLE the boreholes for the screws can be tapped with a plastic cap.

**Material:** GK-Al Cu Mg Pb, black powder-coated

**The code no. comprises all the parts necessary for the assembly of a corner connection.**



Einstecktiefe D  
Insertion depth D

[mm]

Code No.	Type	für Profil for profile	A	B	C	D
4202406	KL-30	KL,ESP,ESP-2,	30	30	5,4	13
4212406	KL-40	F-/G/GG/2G/3G	40	40	6,4	18
4702406	KLE-30	KLE,F-/G/GG/	30	30	5,4	13
4712406	KLE-40	2G/3G	40	40	6,4	18
4202408	KLK-30	KLD	30	30	5,4	13
4212408	KLK-40	KLD	40	40	6,4	18
4202409	KLA-30	KL,ESP,ESP-2	30	30	5,4	13
4212409	KLA-40		40	40	6,4	18
4202407	KLV-30	KLE, KLD	30	30	5,4	13
4212407	KLV-40	KLE, KLD	40	40	6,4	18
<b>Verschlussstopfen (schwarz) stopper (black)</b>						
4018597	KL/KLE 30	Packeinheit packing unit	100	Stk.	pcs	
4018598	KL/KLE 40	Packeinheit packing unit	100	Stk.	pcs	
<b>Abdeckkappe (schwarz) end cover (black)</b>						
4000421	KL-30	Einzelteil single part				
4010421	KL-40	Einzelteil single part				

## Eckverbinder Corner joint

Verbindungselement zur Montage von Winkel- und Klemmprofilen W\*, KLW, KLE und KL.  
Die Klemmbolzen werden direkt in das Profil eingebracht, wobei Zentrierzapfen ein Verdrehen verhindern.

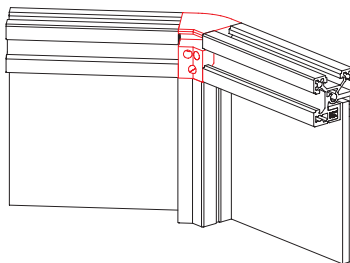
**Material:** GD Zn Al4 Cu1, schwarz pulverbeschichtet.

**Bestell-Nr. enthält alle Teile zur vollständigen Montage einer Eckverbindung.**

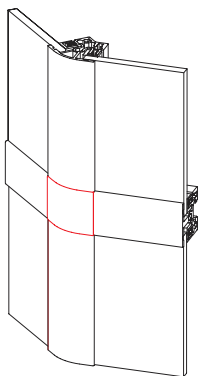
Connecting element for the assembly of angle and clamping profiles W\*, KLW, KLE, and KL.  
The fixation screws are inserted directly into the profiles. The profiles are torsionally secured by centring pins.

**Material:** GD Zn Al4 Cu1, black powder-coat

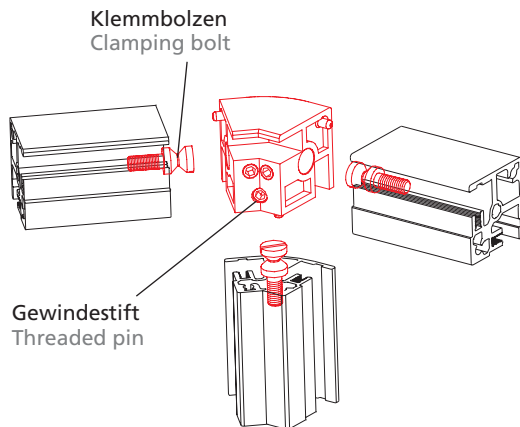
The code no. comprises all the parts necessary for the complete assembly of a corner connection.



Eckverbinder KLW  
Corner joint KLW

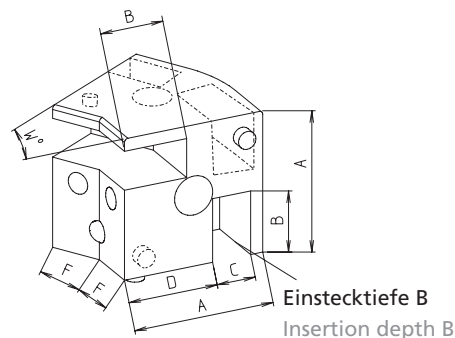


Eckverbinder KLWK  
Corner joint KLWK



Klemmbolzen  
Clamping bolt

Gewindestift  
Threaded pin



Einstecktiefe B  
Insertion depth B

\*bei Verwendung von W-Profilen müssen Flächenelemente in den Eckbereichen ggf. ausgeklinkt werden.

\*when using W profiles the corners of the surface elements may need to be notched

### Montageschritte

1. Klemmbolzen ins Profil einschrauben
2. Mit Eckverbinder zusammenstecken
3. Gewindestift am Eckverbinder festziehen – fertig!

### Assembly steps

1. screw the clamping bolts into the profile
2. put together the profile and the corner joint
3. tighten the threaded pin to the corner joint – and it's ready and done!

Code No.	Type	für Profil* for profile*	A	B	C	D	F	W
4402406	KLW 30-15	KLW 30-15°, KL, KLE, ESP 30	30	13	8	19,5	13,0	15°
4412406	KLW 30-30	KLW 30-30°, KL, KLE, ESP 30	30	13	8	19,5	11,0	30°
4422406	KLW 30-45	KLW 30-45°, KL, KLE, ESP 30	30	13	8	19,5	8,8	45°
4622406	KLW 30-60	KLW 30-60°, KL, KLE, ESP 30	30	13	8	19,5	8	60°
4432406	KLW 30-90	KLW 30-90°, KL, KLE, ESP 30	30	13	8	19,5	10,0	90°
4452406	KLW 40-15	KLW 40-15°, KL, KLE, ESP 40	40	18	11	25,5	17,4	15°
4462406	KLW 40-30	KLW 40-30°, KL, KLE, ESP 40	40	18	11	25,5	14,6	30°
4472406	KLW 40-45	KLW 40-45°, KL, KLE, ESP 40	40	18	11	25,5	11,7	45°
4632406	KLW 40-60	KLW 40-60°, KL, KLE, ESP 40	40	18	11	25,5	11,5	60°
4482406	KLW 40-90	KLW 40-90°, KL, KLE, ESP 40	40	18	11	25,5	15,0	90°
4422407	KLWK 30-45	KLW 30-45°, KLD 30	30	13	8	19,5	8,8	45°
4472407	KLWK 40-45	KLW 40-45°, KLD 40	40	18	11	25,5	11,7	45°

[mm]

# Rechtwinklige Verbindungen

## Right-angle connections

### Eckverbinder mit Kunststoffabdeckkappe

#### Corner joint with plastic cap

Verbindungselement für rechtwinklig aufeinander stoßende Kantenprofile R, W, K LW\* und GG. Die Profile werden über den Eckverbinder und Schrauben miteinander verbunden.

Um diese Verbindungsstelle optisch ansprechend zu gestalten, wird sie mit einer Kunststoffkappe verschlossen.

Winkelgenauigkeit  $\pm 6'$ .

#### Material:

Eckverbinder GD Zn4 Cu1

Abdeckkappe PP

Befestigungsm. galv. verzinkt

Connecting element for profiles R, W, K LW\* and GG meeting at right angle. The profiles are connected to each other through the corner joint and the screws.

In order to give this junction an attractive appearance, it is covered with a plastic cap.

Angular precision  $\pm 6'$ .

#### Material:

Corner joint GD Zn4 Cu1

Cover cap PP

galvanised fixation material



#### Montagehinweis

##### R-40:

Gewindeeinsatz – wie auf Seite 68 (1. Arbeitsschritt) erläutert – in Profil schrauben, Eckverbinder mittels Schrauben in Gewindeeinsätze befestigen.

##### R-30, W, GG-Profil:

Eckverbinder und Profile werden ohne Gewindeeinsatz – wie auf Seite 74 – mittels Schrauben verbunden.

Die Zentrieransätze erleichtern die Montage und Ausrichtung der Profile. Sollten die Ansätze nicht

erwünscht sein, so können sie mit einer Zange abgeknickt werden. Eckverbindung mit entfernter Kunststoffkappe abschließen.

\*bei Verwendung von K LW-Profilen müssen Flächenelemente in den Eckbereichen ggf. ausgeklinkt werden

#### Assembly instructions

##### R-40:

Screw the threaded insert into the profile - as shown on page 68 (step 1) - tighten the corner joint to the threaded inserts with the screws.

##### R-30, W, GG-Profile:

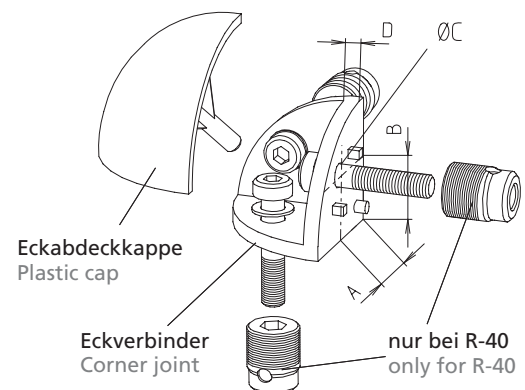
The corner joint and the profiles are connected by means of screws without threaded inserts - as shown on page 74.

The centring pins facilitate the assembly and adjustment of the profiles.

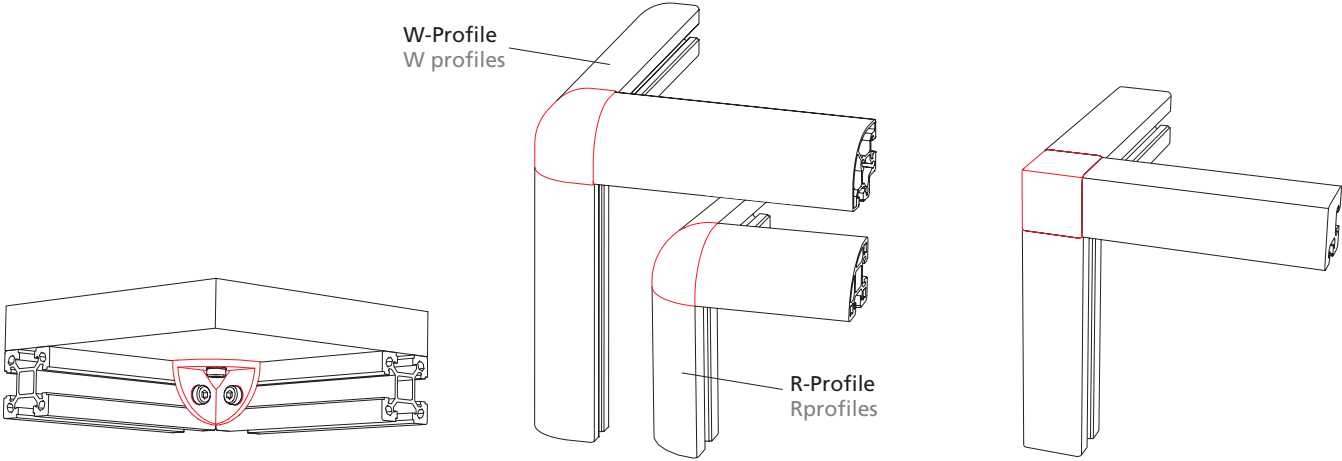
Should these pins be undesired, simply snap them off with a pair of tongs.

Cover the joint with removable plastic cap.

\*when using K LW profiles the corners of the surface elements may need to be notched.







Eckverbinder als Befestigungselement für das bündige Aufsetzen von Flächenelementen  
Corner joint as fixation element for the flush attachment of surface elements

Eckverbindung mit R, KLW oder W-Profilen  
Corner connection of R, KLW or W profiles

Eckverbindung mit G-Profilen  
Corner connection of G profiles

Code No.	Type	Profile	A	B	Ø C	D
4104408		R 30	15	15	5,4	3
4114408		R 40	20	20	6,6	4,5
4554408	Eckverbinder komplett, schwarz	F-G/GG/2G/3G 30	15	15	5,4	3
4564408	Complete corner joint, black	F-G/GG/2G/3G 40, F-GG 40x80 (2x)	20	20	6,6	4,5
4104406		W/KLW 30 (90°)	15	15	5,5	3,5
4114406		W/KLW 40 (90°)	20	20	6,6	5
4104407	Eckverbinder -Einzelteil-	R, F-G/GG/2G/3G 30	15	15	5,4	3
4114407	(ohne Abdeckkappe und Schrauben)	R, F-G/GG/2G/3G 40, F-GG 40x80 (2x)	20	20	6,6	4,5
4104405	Corner joint -single part-	W/KLW 30 (90°)	15	15	5,5	3,5
4114405	(without cap and screws)	W/KLW 40 (90°)	20	20	6,6	5
410842_		R 30	-	-	-	-
411842_		R 40	-	-	-	-
455842_	Eckabdeckkappe -Einzelteil-	F-G/GG/2G/3G 30	-	-	-	-
456842_	corner cap -single part-	F-G/GG/2G/3G 40, F-GG 40x80 (2x)	-	-	-	-
4100411		W/KLW 30 (90°)	-	-	-	-
4110411		W/KLW 40 (90°)	-	-	-	-

Farbe der Abdeckkappen  
Colour of cover caps

1	Schwarz Black	
2	Weißaluminium White aluminium <b>RAL 9006</b>	
3	Lichtgrau Light grey <b>RAL 7035</b>	
4	Rapsgebl Rape yellow <b>RAL 1021</b>	
5	Verkehrsrot Traffic red <b>RAL 3020</b>	
6	Signalblau Signal blue <b>RAL 5005</b>	

Bitte beachten Sie, dass die hier angegebenen Farben aus drucktechnischen Gründen nur eine Annäherung an die RAL-Farben sind.

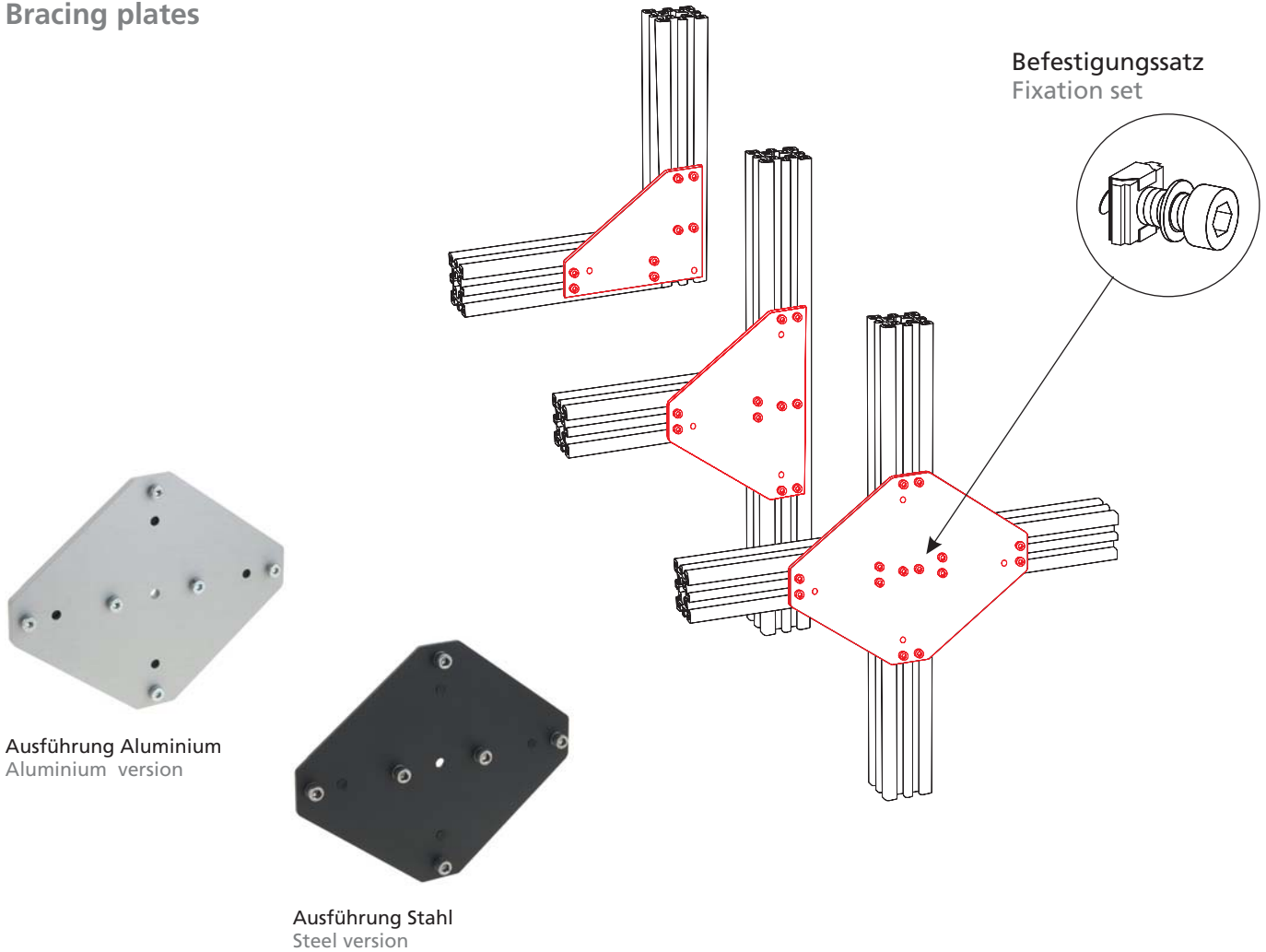
Please note that for typographical reasons the colours listed below can only be an approximate representation of the corresponding RAL colours.

# Rechtwinklige Verbindungen

## Right-angle connections

### Knotenbleche

#### Bracing plates



#### Merkmale:

- Flächenmäßige Versteifung der drei wichtigsten Knotenpunkte L, T, X
- Flächenelemente und Wellengitter brauchen nicht mehr, wie bei Knotenwinkeln sonst üblich, ausgeklinkt zu werden

#### Material:

Ausführung wahlweise in Aluminium hell eloxiert oder Stahl schwarz pulverbeschichtet, Befestigungsmaterial galvanisch verzinkt

#### Lieferumfang:

komplett mit Befestigungssätzen

#### Features:

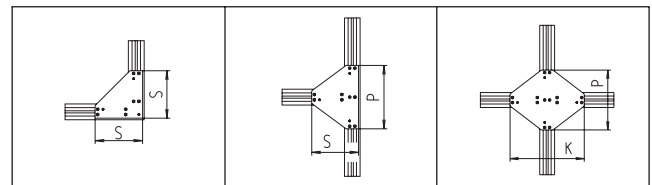
- superficial bracing of the three main junctions L, T, X
- surface elements and wire mesh no longer need be notched as otherwise usual with angle brackets

#### Material:

choice between the natural anodised aluminium version and the black powder-coated steel version, zinc-plated fixation material

#### Delivery set:

complete with fixation sets



[mm]

Code No.	Type	Material	Wandstärke	Thickness	L	T	X
Version					1	8	9
40021	1 S-30	St	3 mm	S = 90	S = 90 / P = 120	P = 120 / K = 150	
40051	1 S-30	Al	6 mm	S = 90	S = 90 / P = 120	P = 120 / K = 150	
40121	1 S-40, F-40-L	St	3 mm	S = 120	S = 120 / P = 160	P = 160 / K = 200	
40151	1 S-40, F-40-L	Al	6 mm	S = 120	S = 120 / P = 160	P = 160 / K = 200	
40821	1 F-50, F-50-L	St	4 mm	S = 150	S = 150 / P = 200	P = 200 / K = 250	
40851	1 F-50, F-50-L	Al	8 mm	S = 150	S = 150 / P = 200	P = 200 / K = 250	
40221	1 S-60	St	4 mm	S = 180	S = 180 / P = 240	P = 240 / K = 300	
40251	1 S-60	Al	8 mm	S = 180	S = 180 / P = 240	P = 240 / K = 300	
42221	1 F-60-L, F-60/1	St	4 mm	S = 180	S = 180 / P = 240	P = 240 / K = 300	
42251	1 F-60-L, F-60/1	Al	8 mm	S = 180	S = 180 / P = 240	P = 240 / K = 300	
41221	1 F-60	St	4 mm	S = 180	S = 180 / P = 240	P = 240 / K = 300	
41251	1 F-60	Al	8 mm	S = 180	S = 180 / P = 240	P = 240 / K = 300	
40421	1 S/F-80, F-80-2-L	St	4 mm	S = 240	S = 240 / P = 320	P = 320 / K = 400	
40451	1 S/F-80, F-80-2-L	Al	8 mm	S = 240	S = 240 / P = 320	P = 320 / K = 400	
42421	1 F-80-L	St	4 mm	S = 240	S = 240 / P = 320	P = 320 / K = 400	
42451	1 F-80-L	Al	8 mm	S = 240	S = 240 / P = 320	P = 320 / K = 400	
40621	1 F-60 x 120	St	4 mm	S = 360	S = 360 / P = 480	P = 480 / K = 600	
40651	1 F-60 x 120	Al	10 mm	S = 360	S = 360 / P = 480	P = 480 / K = 600	
40721	1 F-80 x 160	St	4 mm	S = 480	S = 480 / P = 640	P = 640 / K = 800	
40751	1 F-80 x 160	Al	10 mm	S = 480	S = 480 / P = 640	P = 640 / K = 800	

# Rechtwinklige Verbindungen

## Right-angle connections

### Profilverbinder -W 3- Mitre joint -W 3-

Bei Profilkonstruktionen mit leichten bis mittleren Belastungen ist häufig ein Gehrungsschnitt erwünscht.

Um eine solche Profilverbindung herzustellen wird ein Verbinder -W3- in die Nut geschoben und die Profile durch Anziehen der Gewindestifte befestigt.

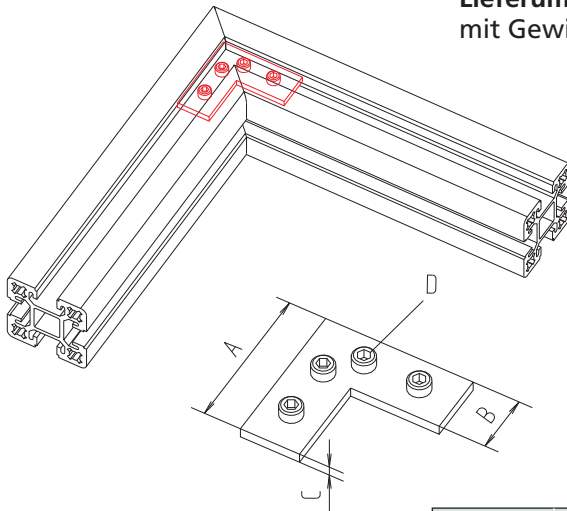
**Material:** Stahl galvanisiert

**Lieferumfang:** ein Profilverbinder mit Gewindestiften

In case of profile constructions assuming small up to middle loads a mitre cut is often required. To create such a profile connection a joint -W3- is introduced in the slot and the profiles are tightened by fastening the threaded pins.

**Material:** zinc-plated steel

**Delivery set:** a mitre joint with threaded pins

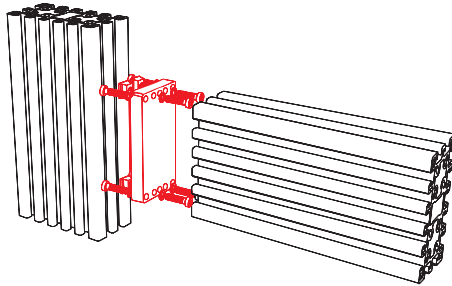


[mm]

Code No.	Nutgeometrie	Slot geometry	A	B	C	D
4006513		30	40	13	2,5	M5x6 DIN913
4016513		40	40	16	3	M6x8 DIN913



## Anschlussplatte Connecting plate



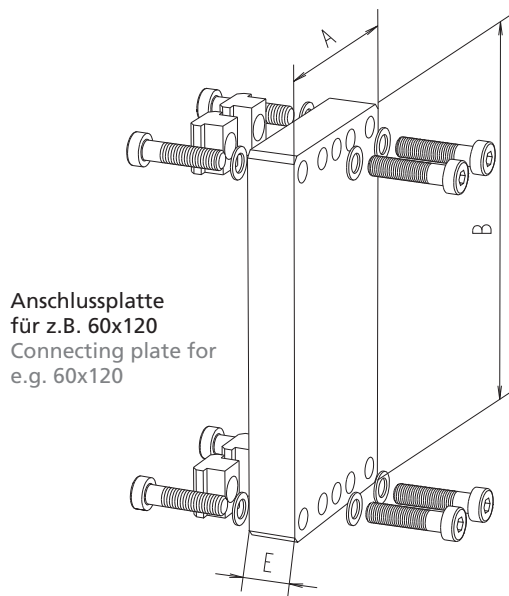
Mit den Anschlussplatten lassen sich Profile seitlich in den Profilenuten befestigen.

**Material:** Aluminium hell eloxiert  
**Befestigungsmaterial** galvanisch verzinkt

**Lieferumfang:** Anschlussplatte komplett mit Zubehör

By means of connecting plates the profiles can be tightend up laterally to the profile slots.

**Material:** natural anodised  
**Delivery set:** connecting plate complete with accessories



Anschlussplatte für z.B. 60x120  
Connecting plate for e.g. 60x120

Nutenstein -N-  
Slot stone -N-



[mm]

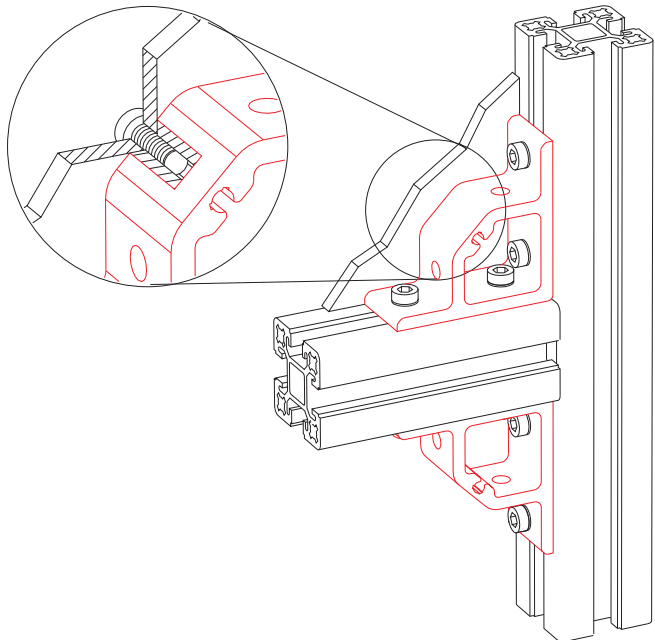
Code No.	Type	A	B	E
<b>Anschlussplattenverbindung - Stirnseite an Nut</b> Connecting plate for face- to- slot connection				
4005412	S-30	30	30	15
4015412	S-40, S-F-40-L	40	40	15
4115412	S-R40	40	40	15
4645411	F-40x120	40	120	15
4655411	F-40x160	40	160	15
4085412	F-50/F-50-L/F-G/2G 50	50	50	15
4665411	F-50x100	50	100	15
4675411	F-50x200	50	200	15
4975412	S-60 II	60	60	15
4225412	F-60-L,F-60/1,F-G/2G 60	60	60	15
4125412	F-60	60	60	15
4065411	F-60x120	60	120	15
4035412	S/F-40x80	40	80	15
4045412	S/F-80/F-G/2G 80	80	80	15
4245412	F-80-L	80	80	15
4685411	F-80x120	80	120	15
4075411	F-80x160	80	160	15
4695411	F-100x100	100	100	15

# Rechtwinklige Verbindungen

## Right-angle connections

### Profilwinkel

#### Profile angle bracket



Aus Aluminium-Strangpressprofil gefertigt.

Mit integriertem Schraubkanal zum Befestigen von Flächenelementen.

**Material:** AlMgSi 0,5 F22  
 Profilwinkel hell eloxiert.  
 Stangenmaterial ohne Eloxal.  
 Winkeltoleranz  $90^{\circ} \pm 5'$ .

**Befestigungssätze:** Mit den Befestigungssätzen können die Winkel am Profil verschraubt werden.

Weitere Nutzensteinausführungen finden Sie auf Seite 115-119.

**Lieferumfang:** 1 Schraube mit Scheibe und Nutzenstein.

The bracket is made of extruded aluminium profile and has an integrated screw channel for the fixation of surface elements.

**Material:** AlMgSi 0,5 F22  
 natural anodised bracket  
 bar material without anodic coating  
 Angular precision  $90^{\circ} \pm 5'$ .

**Fixation sets:** by means of the fixation sets the angular brackets are screwed to the profile. Additional slot stone versions on page 115 to 119.

**Delivery set:** 1 screw with disc and slot stones

### Profilwinkel - Stangenmaterial

#### Profile angle bracket - bar material

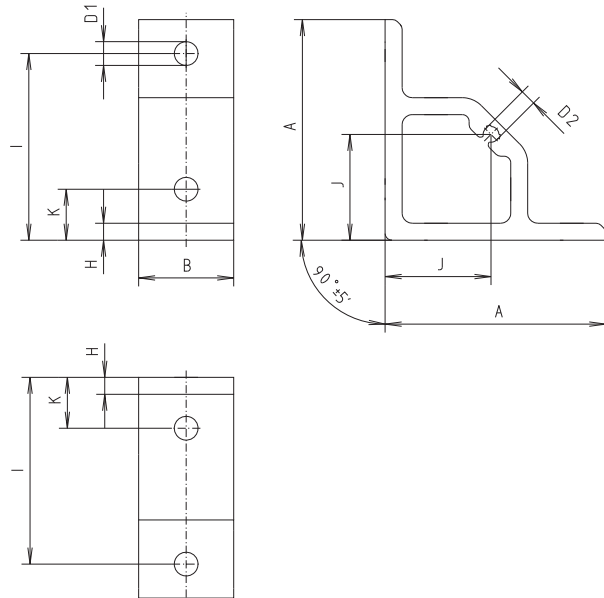


Maßtabelle siehe rechte Seite  
 See the table of measures on the right-hand page

Code No.		Zuschnitt n. Wunsch	cut on request	max.	3000 mm	ohne Eloxal	without anod. coating
4010102	Größe 1 size 1	Zuschnitt n. Wunsch	cut on request	max.	3000 mm	ohne Eloxal	without anod. coating
4010103		Stange	bar	à	3000 mm	ohne Eloxal	without anod. coating
4030102	Größe 2 size 2	Zuschnitt n. Wunsch	cut on request	max.	3000 mm	ohne Eloxal	without anod. coating
4030103		Stange	bar	à	3000 mm	ohne Eloxal	without anod. coating

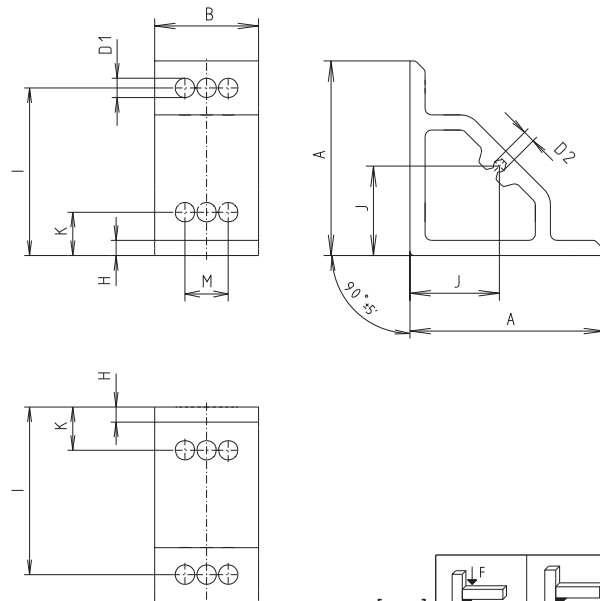
### Profilwinkel, Größe 1

#### Profile angle bracket, size 1



### Profilwinkel, Größe 2

#### Profile angle bracket, size 2



Code No.	Type	Version	A	B	D1	D2	H	I	J	K	M	F [N]	M [Nm]	F [N]
4015101	40	Größe size 1	64,15	28	7	4,65	4,15	55	30,3	20	–	2500	25	5200
4085101	50	Größe size 1	64,15	38	7	4,65	4,15	55	30,3	15	–	2500	25	5200
4035101	40	Größe size 2	89,3	28	9	5,55	6,3	77,5	40,65	20	–	2500	25	5200
4125101	60	Größe size 2	89,3	48	9	5,55	6,3	77,5	40,65	20	20	5670	150	11550
4145101	80	Größe size 2	89,3	68	9	5,55	6,3	77,5	40,65	20	40	5670	150	11550

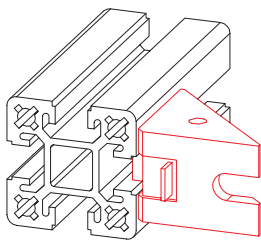
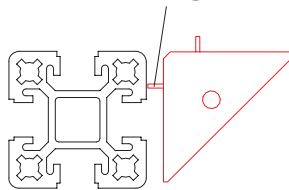
Code No.	Größe Size	Version	Code No.	Größe Size	Version	Code No.	Größe Size	Version
<b>Befestigungssätze (1 Nutenstein m. Schraube, Scheibe) Fixation sets (1 slot stone with screw, washer)</b>								
4015105	1	M6x16, Nutenstein -N- M6x16, slot stone -N-	4015106	1	M6x16, Nutenstein -K- M6x16, slot stone -K-	4015107	1	M6x16, Nutenstein -R- M6x16, slot stone -R-
4035110	2	M8x18, Nutenstein -N- M8x18, slot stone -N-	4035111	2	M8x18, Nutenstein -K- M8x18, slot stone -K-	4035112	2	M8x18, Nutenstein -R- M8x18, slot stone -R-

# Rechtwinklige Verbindungen Right-angle connections

## Knotenwinkel -Guss- Angle bracket -die cast-

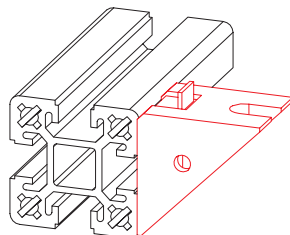


Zentrierlasche  
Centring nib



**Knotenwinkel längs zum Profil:**  
Knotenwinkel wird in der Profi-  
nut zentriert und ein Verdrehen  
verhindert

**Longitudinal fixation:**  
The angle bracket is centred in  
the profile slot and prevented  
from twisting



**Knotenwinkel quer zum Profil:**  
Zentrierlasche muß abgeknickt werden  
Transverse fixation:  
The centring nib has to be snapped off

**Gusswinkel:** GD-Zn Al 4 Cu 1  
(Type 40x80,40x80x160, 40x160  
und 80x160 GK-ALSi 12)  
Winkeltoleranz  $90^\circ \pm 5'$ .

Eine Zentrierlasche vereinfacht die  
Montage und verhindert ein Ver-  
drehen des Winkels.

Diese Lasche kann bei Bedarf mit  
einer Zange abgeknickt werden.

**Befestigungssätze:** Mit den Befes-  
tigungssätzen können die Winkel  
am Profil verschraubt werden.

**Lieferumfang:** 1 Schraube mit  
Scheibe und Nutenstein.

**Die cast angle bracket:**  
GD-ZnAl4Cu1

(Type 40x80,40x80x160, 40x160  
and 80x160 GK-ALSi 12)  
Angular tolerance  $90^\circ \pm 5'$ .

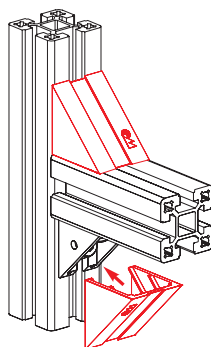
A centring nib facilitates the as-  
sembly and prevents the bracket  
from twisting.

Should the nibs not be required  
they can be snapped off by means  
of tongs.

**Fixation sets:** by means of the fixa-  
tion sets the angular brackets are  
screwed to the profile.

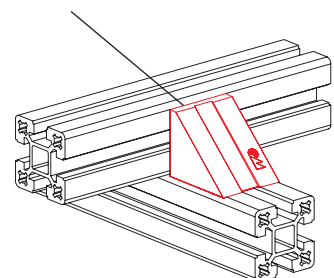
**Delivery set:** 1 screw with disc and  
slot stone

## Kunststoffabdeckung für Knotenwinkel Plastic cap for angle bracket



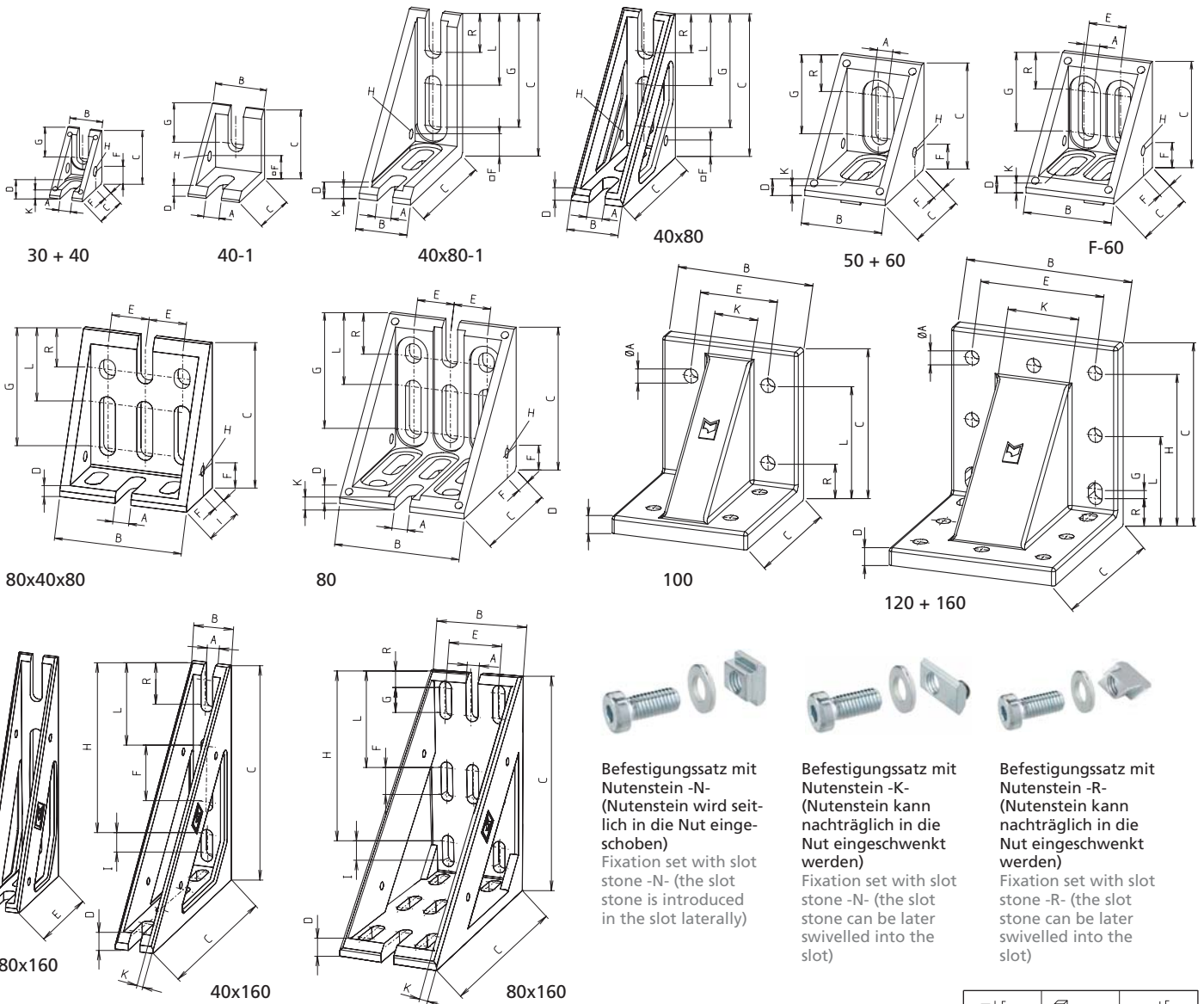
Eine Seite mit Fase für die Quermontage  
mit einem Knotenwinkel 40x40-2

One side with bevel for the transversal  
assembly to an angle bracket size 40x40-2



Code No.	Type
4008101	für Knotenwinkel 30x30 (2 Streben) for angle bracket size 30x30 (2 braces)
4018102	für Knotenwinkel 40x40 (2 Streben) for angle bracket size 40x40 (2 braces)
4018103	für Knotenwinkel 40x40 (2 Streben) mit Fase für Quermontage for angle bracket 40x40 (2 braces) with bevel for transversal assembly
4028101	für Knotenwinkel 50/60 for angle bracket 50/60



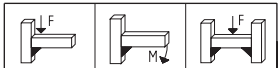


Befestigungssatz mit Nutenstein -N- (Nutenstein wird seitlich in die Nut eingeschoben)  
Fixation set with slot stone -N- (the slot stone is introduced in the slot laterally)

Befestigungssatz mit Nutenstein -K- (Nutenstein kann nachträglich in die Nut eingeschwenkt werden)  
Fixation set with slot stone -K- (the slot stone can be later swivelled into the slot)

Befestigungssatz mit Nutenstein -R- (Nutenstein kann nachträglich in die Nut eingeschwenkt werden)  
Fixation set with slot stone -R- (the slot stone can be later swivelled into the slot)

[mm]



Code No.	Type	Version	A	B	C	D	E	F	G	H	I	K	L	R	F [N]	M [Nm]	F [N]
<b>Gusswinkel die cast angle bracket</b>																	
4004101	30	2 Streben 2 braces	6,5	18	29	5	-	10	15	5,2	-	4	-	-	1100	100	2600
4014101	40-1	1 Strebe 1 brace	8,4	28	38	5	-	14	19	5,2	-	-	-	-	2200	45	4000
4014102	40	2 Streben 2 braces	8,4	28	38	5	-	14	19	5,2	-	-	-	-	2200	60	4000
4024101	50/60	2 Streben 2 braces	8,5	44	58	8	-	14	41	5,2	-	6	-	18	4500	280	8000
4124101	F-60	2 Streben 2 braces	8,5	48	58	8	20	14	40	5,2	-	6	-	17	4500	280	8000
4044102	80x40x80	2 Streben 2 braces	8,5	68	78	6	20	14	61	5,2	38	-	38	19	3000/4300	180/200	4000/14700
4044101	80	2 Streben 2 braces	8,5	68	78	8	20	14	61	5,2	-	6	38	20	9200	550	14700
4034101	40x80-1	1 Strebe 1 brace	8,5	28	78	8	-	14	61	5,2	-	6	38	20	3700	180	6500
4034100	40x80	2 Streben 2 braces	8,5	28	78	6	-	14	61	5,2	-	-	38	20	1300	180	4600
4695100	100	-	9	88	98	11	50	-	-	-	-	28	75	25	8800	700	13200
4165100	120	-	9	108	118	11	80	-	5	100	-	46	60	20	14500	1200	21750
4014100	40x80x160	2 Streben 2 braces	8,5	28	158	6	78	45	-	123	15	4	56	28	1600/2500	180	-
4654100	40x160	2 Streben 2 braces	8,5	28	158	11	-	45	-	123	15	4	56	28	2500	250	-
4444100	160	-	9	148	158	11	120	-	5	140	-	78	80	20	16800	1700	25200
4074100	80x160	2 Streben 2 braces	9	68	158	11	40	20	18	95	15	5,5	70	12	12800	1500	19200

Code No.	Type	Version	Code No.	Type	Version	Code No.	Type	Version
<b>Befestigungssätze (1 Nutenstein m. Schraube, Scheibe) Fixation sets (1 slot stone with screw, washer)</b>								
4004110	30	M6x12, Nutenstein -N- slot stone -N-	4004111	30	M6x12, Nutenstein -K- slot stone -K-	4004112	30	M6x12, Nutenstein -R- slot stone -R-
4026208	40	M8x16, Nutenstein -N- slot stone -N-	4014111	40	M8x16, Nutenstein -K- slot stone -K-	4026209	40	M8x16, Nutenstein -R- slot stone -R-
4026202	50-80	M8x18, Nutenstein -N- slot stone -N-	4024111	50-80	M8x18, Nutenstein -K- slot stone -K-	4026210	50-80	M8x18, Nutenstein -R- slot stone -R-
4694110	100-160	M8x20, Nutenstein -N- slot stone -N-	4694111	100-160	M8x20, Nutenstein -K- slot stone -K-	4694112	100-160	M8x20, Nutenstein -R- slot stone -R-

# Rechtwinklige Verbindungen

## Right-angle connections



# Rechtwinklige Verbindungen

## Right-angle connections



# Rechtwinklige Verbindungen Right-angle connections

## Knotenwinkel -Stahlblech- Angle bracket -steel sheet-



**Stahlwinkel:** St 37, 3 mm dick  
schwarz pulverbeschichtet  
**Lieferumfang:** komplett mit Nu-  
tenzentrierstifte

**Befestigungsätze:** Mit den Befes-  
tigungsätzen können die Winkel  
am Profil verschraubt werden.  
Weitere Nutensteinausführungen  
finden Sie auf Seite 119-124.  
**Lieferumfang:** 1 Schraube mit  
Scheibe und Nutenstein.

**Steel angle bracket:** St 37, 3 mm  
black powder-coated  
**Delivery set:** complete with slot  
centring pins

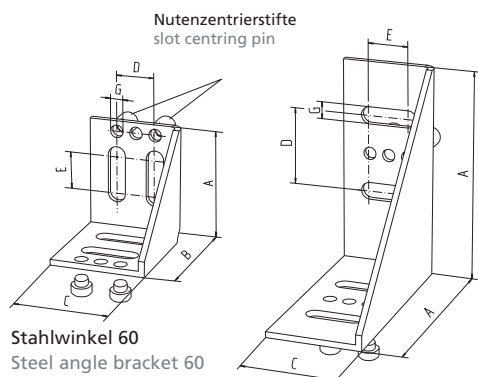
**Fixation sets:** by means of the fixa-  
tion sets the angular brackets can  
be screwed to the profile. Additional  
slot stone versions on page 119  
to 124.

**Delivery set:** 1 screw with disc and  
slot stone.

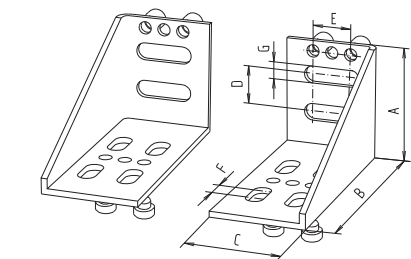


**Befestigungsatz mit  
Nutenstein -N-  
(Nutenstein wird  
seitlich in die Nut  
eingeschoben)**  
Fixation set with slot  
stone -N- (the slot  
stone is introduced  
in the slot laterally)

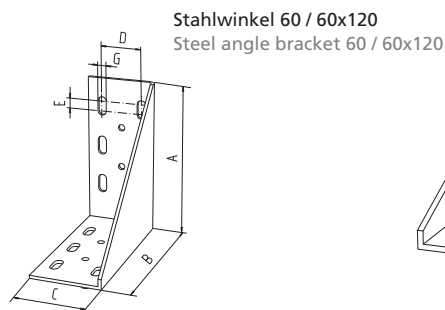
**Befestigungsatz mit  
Nutenstein -K-, -R-  
(Nutenstein kann  
nachträglich in die  
Nut eingeschwenkt  
werden)**  
Fixation set with slot  
stone -K-, -R- (the  
slot stone can be  
later swivelled into  
the slot)



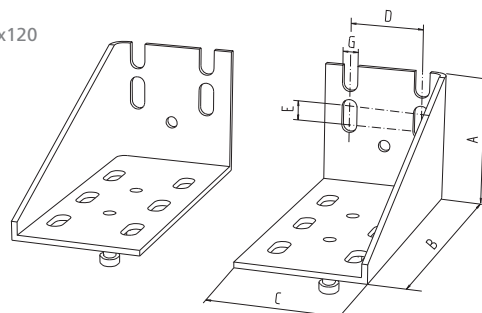
**Stahlwinkel 60**  
Steel angle bracket 60



**Stahlwinkel 60x120, 1 Strebe links oder rechts**  
Steel angle bracket 60x120, 1 brace left or right



**Stahlwinkel 80 / 80x160**  
Steel angle bracket 80 / 80x160



**Stahlwinkel 80x160, 1 Strebe links oder rechts**  
Steel angle bracket 80x160, 1 brace left or right

Code No.	Type	Version	A	B	C	D	E	F	G	H	R	F [N]	M [Nm]	F [N]
<b>Stahlwinkel -3 mm Stahlblech- Steel angle bracket -3 mm-</b>														
4120101	60	1 Strebe 1 brace	58	58	48	20	20	-	9	-	-	2100	100	-
4060101	60/60x120	1 Strebe 1 brace	108	108	48	20	20	-	9	-	-	2600	210	-
4060102	60x120	1 Strebe rechts 1 right brace	58	108	48	40	20	10	9	-	-	2600	130	-
4060103	60x120	1 Strebe links 1 left brace	58	108	48	40	20	10	9	-	-	2600	130	-
4070101	80/80x160	1 Strebe 1 brace	148	148	68	40	10	-	9	-	-	8320	450	-
4070102	80x160	1 Strebe rechts 1 right brace	68	148	68	40	10	-	9	-	-	4200	250	-
4070103	80x160	1 Strebe links 1 right brace	68	148	68	40	10	-	9	-	-	4200	250	-

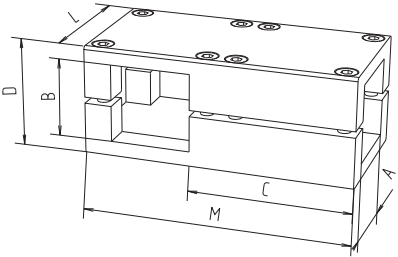
Code No.	Type	Version	Code No.	Type	Version	Code No.	Type	Version
<b>Befestigungsätze (1 Nutenstein m. Schraube, Scheibe) Fixation sets (1 slot stone with screw, washer)</b>								
4120110	alle all	M8x14, Nutenstein -N- slot stone -N-	4120111	alle all	M8x14, Nutenstein -K- slot stone -K-	4120112	alle all	M8x14, Nutenstein -R- slot stone -R-



**Winkelklemmstück WV**  
Angle clamp WV

**Material:** Al Mg Si 0,5 naturfarben eloxiert. Stahlteile VA.  
Weitere Klemmelemente siehe Katalog Verbindungs-Technik.

**Material:** Al Mg Si 0.5 anodised, natural colour. Steel parts VA.  
For other clamping elements see catalogue Connecting technology.



Code No.	Type	A	B	C	D	L	M	[mm]	
								F [N]	M [Nm]
513000050300	WV 30	30,2	30,2	69	42	56	112	2500	330
514000050300	WV 40	40,3	40,3	82	56	68	136	3200	980
515000050300	WV 50	50,4	50,4	102	70	85	170	-	-
516000050300	WV 60	60,4	60,4	127	79	105	210	-	-
518000050300	WV 80	80,4	80,4	159	112	126	252	-	-



I

II

III

IV

V

VI

VII

# Kreuzende Verbindungen

## Cross connections

### Kreuzende Verbindungen

#### Cross connections



Flanschkeil -Q-  
Seite 102

Keyed clamp connector -Q-  
page 102



Profilverbinder -Quer-  
Seite 103

Mitre joint  
-transversal-  
page 103



Kreuzklemmstück KV  
Seite 103

Cross clamp KV  
page 103

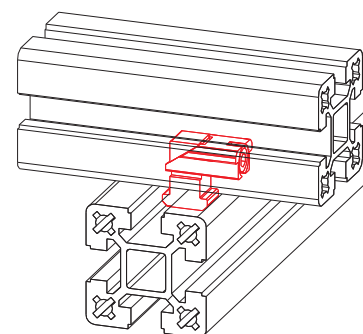
### Flanschkeil -Q- Keyed clamp connector -Q-

Durch den Flanschkeil -Q- können kreuzende Profilverbindungen auf einfachste Weise realisiert werden. Über eine Innensechskantschraube wird der Verbinder befestigt und die Profile miteinander verspannt. Eine Bearbeitung der Profile ist nicht notwendig.

**Material:** Stahl galvanisiert  
**Lieferumfang:** kompletter Befestigungssatz für eine Verbindung

Keyed clamp connectors -Q- enable the creation of cross connection of profiles in the easiest possible way. The connector is fixed by means of a hexagon socket screw and the profiles thus tensed. No machining of the profile is necessary.

**Material:** galvanised steel  
**Delivery set:** complete fixation set for a connection



Code No.	Type
4016521	40er Nutgeometrie slot geometrie 40



## Profilverbinder -Quer- Mitre joint -transversal-

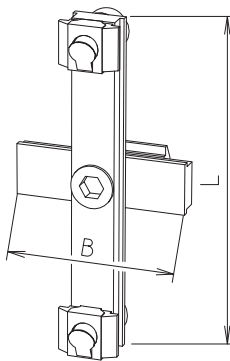
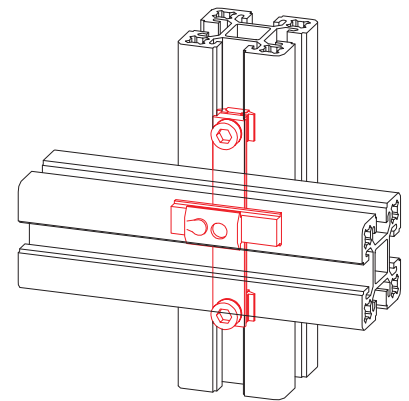
Der Profilverbinder -Quer- dient als Montagesatz zum Verbinden kreuzender Profile. Die Profile sind verschiebbar und lassen sich nachträglich in bestehende Konstruktionen einfügen.

Die Teile zentrieren sich so, dass kein Ausrichten der Profile erforderlich ist.

**Material:** Stahl galvanisiert  
**Lieferumfang:** kompletter Befestigungssatz für eine Verbindung

The mitre joint - transversal- is used as assembly kit to connect crossing profiles. The profiles are displaceable and can be later added to existing constructions. The parts are self-centring so that no adjustment of the profile is needed.

**Material:** galvanised steel  
**Delivery set:** complete fixation set for a connection



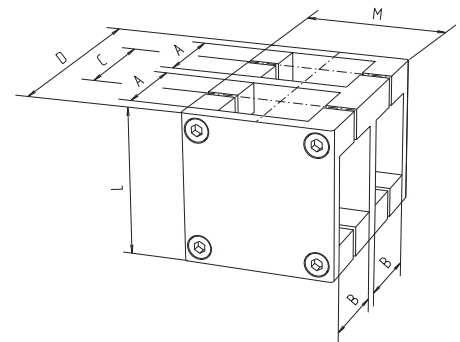
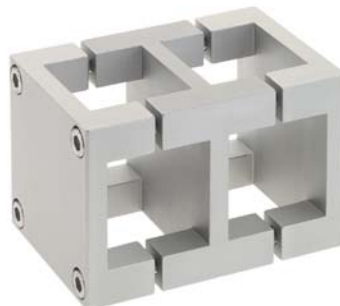
Code No.	Type	B	L	Ausführung	Version
4016502	S-40	40	78	mit Nutenstein -F-	with slot stone -F-
4026502	S/F-60/80	40	102	mit Nutenstein -F-	with slot stone -F-
4016512	S-40	40	78	mit Nutenstein -L-	with slot stone -L-
4026512	S/F-60/80	40	102	mit Nutenstein -L-	with slot stone -L-

[mm]

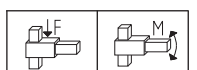
## Kreuzklemmstück KV Cross clamp KV

**Material:** Al Mg Si 0,5 hell eloxiert. Stahlteile VA. Weitere Klemmelemente siehe Katalog Verbindungstechnik.

**Material:** Al Mg Si 0.5 anodised natural colour. Steel parts VA. For other clamping elements see the catalogue Connecting technology.



Code No.	Type	A	B	C	D	L	M	F [N]	M [Nm]
503000050300	KV 30	30,2	30,2	36	78	56	56	2800	280
504000050300	KV 40	40,3	40,3	48	104	68	68	2800	680
505000050300	KV 50	50,4	50,4	60	130	85	85	-	-
506000050300	KV 60	60,4	60,4	72	169	105	105	-	-



# Winkelverbindungen

## Angle connections

### Winkelverbindungen

#### Angle connections



Verbindungsknoten 2x40  
Seite 105

Frame joint 2x40  
page 105



Verbindungsknoten 3x40  
Seite 105

Frame joint 3x40  
page 105



Profil-Doppelgelenk  
Seite 108 - 109

Double profile joint  
page 108 - 109



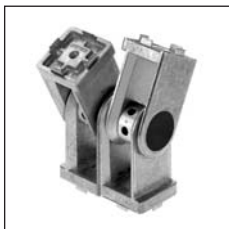
Profilgelenk -E- (Exzenter)  
Seite 106 - 107

Profile joint -E- (eccentric)  
page 106 - 107



Profilverbinder -W1-  
Seite 110

Mitre joint -W1-  
page 110



Profil-Doppelgelenk  
(Exzenter)  
Seite 106 - 107

Double profile joint (eccentric)  
page 106 - 107



Profilverbinder -W2-  
Seite 110

Mitre joint -W2-  
page 110



Profilgelenk  
Seite 108 - 109

Profile joint  
page 108 - 109



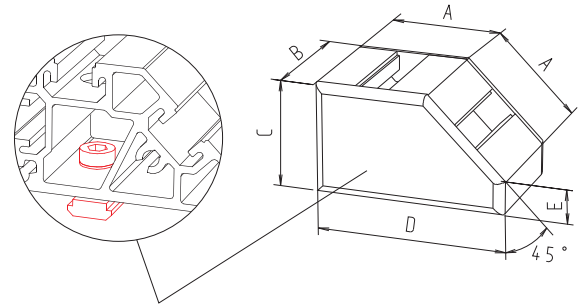
Schwenkblech  
Seite 111

Steel swivel  
page 111

## Verbindungsknoten 2x40 Frame joint 2x40

Verbindungsknoten mit 2 Anschlussmöglichkeiten 40x40 und/oder 40x80 um je 45° versetzt.  
Komplett mit Befestigungssatz.  
**Material:** Al Mg Si 0,5 hell eloxiert.  
Abdeckkappen PA schwarz.  
**Zuschnitt nach Wunsch.**  
**Siehe Seite 30**

Frame joints with 2 connection possibilities 40x40 and/or 40x80 each one shifted by 45 degrees.  
Complete with fixation set.  
**Material:** Al Mg Si 0.5 anodized natural colour. End caps PA black.  
**Customized cut. See page 30**



**Befestigungssatz:**  
Zyl.-Schraube M6x12, DIN7984  
Sicherungsscheibe, Nutenstein -N-  
Fixation set:  
Cylinder head screw M6x12, DIN7984  
retaining ring, slot stone -N-

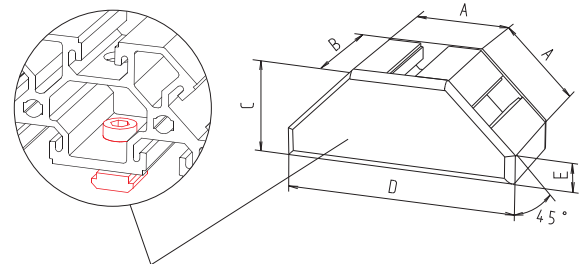
[mm]

Code No.	Type	A	B	C	D	E
4155650	40	40	40	40	68	11,8
4155651	40x80	40	80	40	68	11,8

## Verbindungsknoten 3x40 Frame joint 3x40

Verbindungsknoten mit 3 Anschlussmöglichkeiten 40x40 und/oder 40x80 um je 45° versetzt.  
Komplett mit Befestigungssatz.  
**Material:** Al Mg Si 0,5 hell eloxiert.  
Abdeckkappen PA schwarz.  
**Zuschnitt nach Wunsch. Siehe S. 31**

Frame joints with 3 connecting possibilities - 40x40 and/or 40x80 each one shifted by 45 degrees.  
Complete with fixation set.  
**Material:** Al Mg Si 0.5 anodized natural colour. End caps PA black.  
**Customized cut. See page 31**



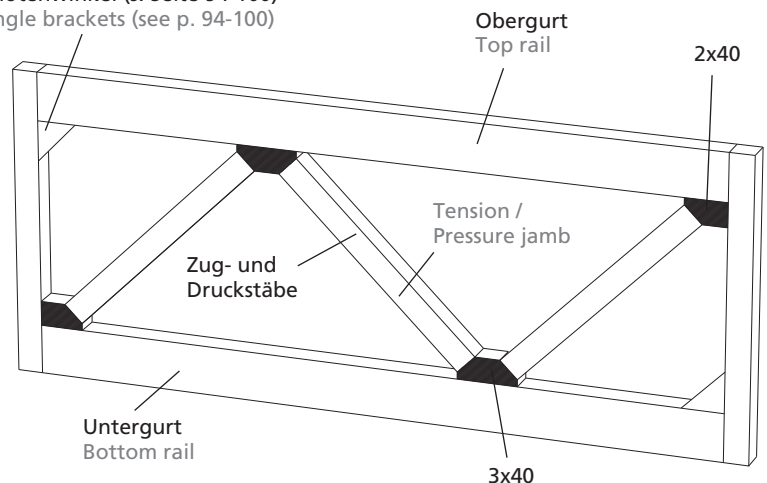
**Befestigungssatz:** Zyl.-Schraube M6x12, DIN7984  
Sicherungsscheibe, Nutenstein -N-  
Fixation set: cylinder head screw M6x12, DIN7984  
retaining ring, slot stone -N-

[mm]

Code No.	Type	A	B	C	D	E
4255650	40	40	40	40	96,6	11,8
4255651	40x80	40	80	40	96,6	11,8

- Bei freitragenden Längen und dynamischen Wechselbeanspruchungen sollten aufgrund der Werkstoffpaarung Stahl / Aluminium versteifende Elemente hinzugefügt werden.
- Dies können Knotenwinkel, Knotenbleche und Querstrebenprofile wie bei Fachwerken üblich sein.
- In the case of self-supporting lengths and dynamic alternating loads, bracing elements should be added due to the material combination of steel and aluminium
- These can be angle brackets, bracing plates and cross beams usually used in frameworks

Knotenwinkel (s. Seite 94-100)  
Angle brackets (see p. 94-100)



# Winkelverbindungen

## Angle connections

### Profilgelenk -E- Profile joint -E-



Gelenk 30x30/40x40  
Joint 30x30/40x40



Doppelgelenk 30x30/40x40  
Double joint 30x30/40x40



Gelenk 30x60/40x80  
Joint 30x60/40x80



Doppelgelenk 30x60/40x80  
Double joint 30x60/40x80

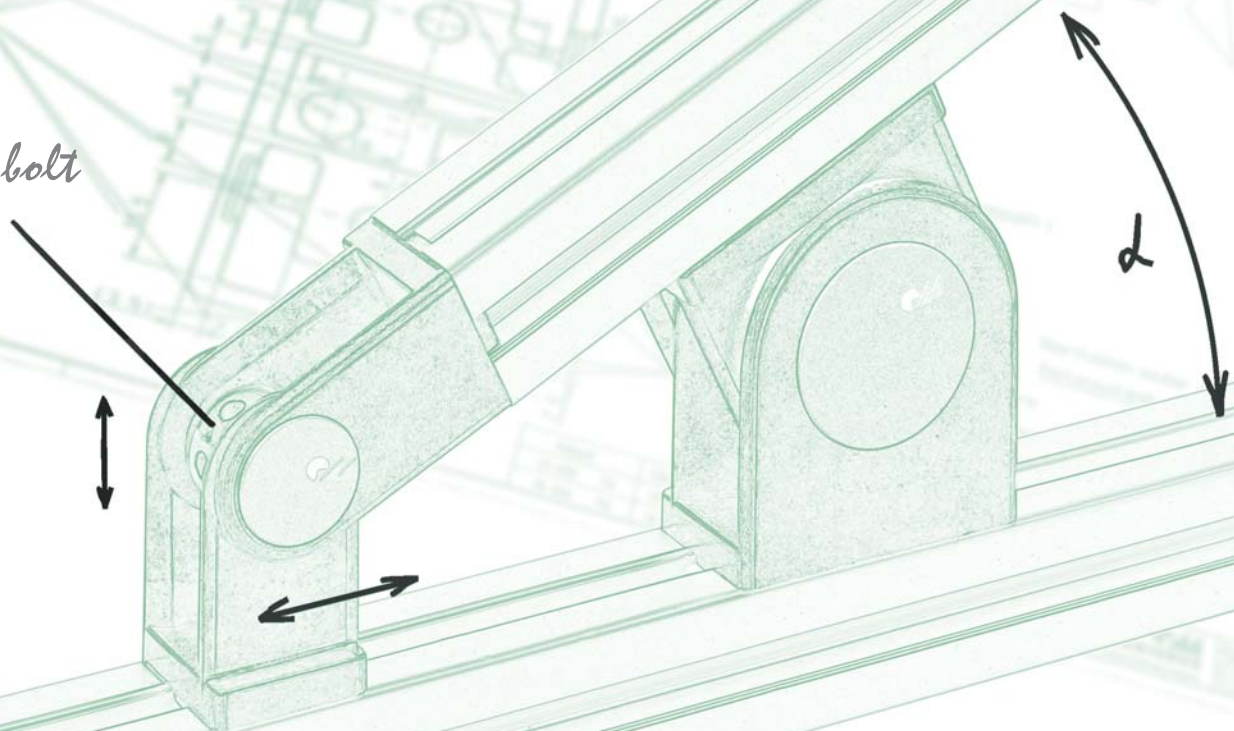
Diese Druckgussgelenke zeichnen sich besonders durch den exzentrischen Höhenausgleich aus. Durch einen Exzenter können Profile mit einer Vorspann- oder Druckkraft montiert werden. Hierdurch werden Toleranzen bei den Profilschnitten aufgefangen, und somit Verspannungen in der Konstruktion verhindert.

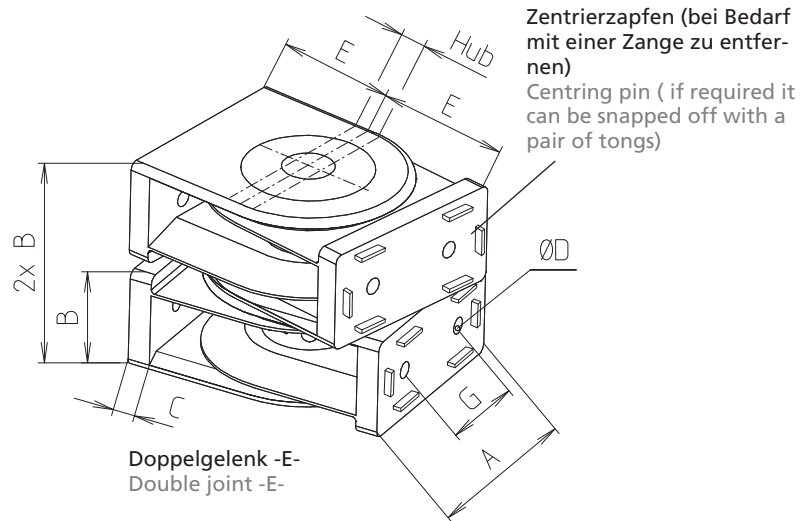
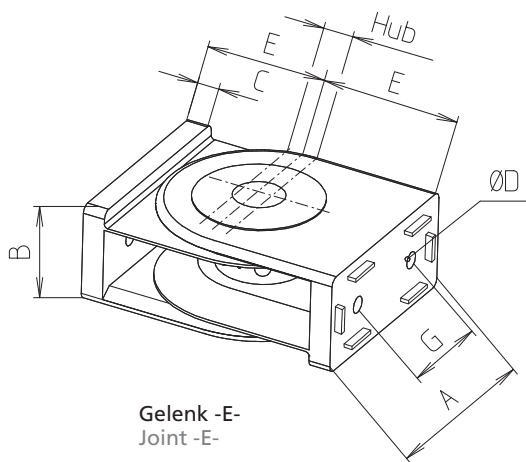
**Material:** Gelenk GD-ZnAl4Cu1, Exzenter und Befestigungsmaterial Stahl, verzinkt  
**Lieferumfang:** komplett mit Befestigungssatz (siehe Tabelle)

These die-cast joints distinguish themselves in particular by their eccentric height compensation. Through an eccentric bolt the profiles can be assembled with a preload or a compressive force. In this way the tolerances are absorbed by the profile sections, thus avoiding tensions in the structure.

**Material:** joint GD-ZnAl4Cu1, steel eccentric bolt and fixation material, zinc-plated  
**Delivery set:** complete with fixation set (see table)

Exzenter  
Eccentric bolt





[mm]									
Code No.	Type	Schwenkbereich Swivelling range	Hub Travel	A	B	C	D	E	G
4032550	Gelenk 30x30 joint 30x30	250°	4	30	30	8	6,1	42	0
4032560	Doppelgelenk 30x30 double joint 30x30	250°	4	30	30	8	6,1	42	0
4032570	Gelenk 30x60 joint 30x60	180°	4	60	30	8	6,1	42	20
4032580	Doppelgelenk 30x60 double joint 30x60	180°	4	60	30	8	6,1	42	20
4000530	Befestigungssatz an 30er Nutgeometrie fixation set for slot geometry 30								
4010530	Befestigungssatz an 40er Nutgeometrie fixation set for slot geometry 40								
4810530	Befestigungssatz stirnseitig an Profil S-30 set for fixation end to profile S-30								
4030530	Befestigungssatz stirnseitig an Profil F-30x60 set for fixation end to profile F-30x60								
4012520	Gelenk 40x40 joint 40x40	250°	4	40	40	9	6,6	52	0
4032530	Doppelgelenk 40x40 double joint 40x40	250°	4	40	40	9	6,6	52	0
4032540	Gelenk 40x80 joint 40x80	180°	4	80	40	9	6,6	52	40
4042520	Doppelgelenk 40x80 double joint 40x80	180°	4	80	40	9	6,6	52	40
4000521	Befestigungssatz an 30er Nutgeometrie fixation set for slot geometry 30								
4010521	Befestigungssatz an 40er Nutgeometrie fixation set for slot geometry 40								
4810520	Befestigungssatz stirnseitig an Profil F-40 set for fixation end to profile F-40								
4010520	Befestigungssatz stirnseitig an Profil S-40 set for fixation end to profile S-40								
4030520	Befestigungssatz stirnseitig an Profil S-40x80 set for fixation end to profile S-40x80								

Hinweis: Ein Befestigungssatz beinhaltet Material zur Anbindung eines Profils. Für ein Doppelgelenk werden somit 4 Befestigungssätze benötigt.

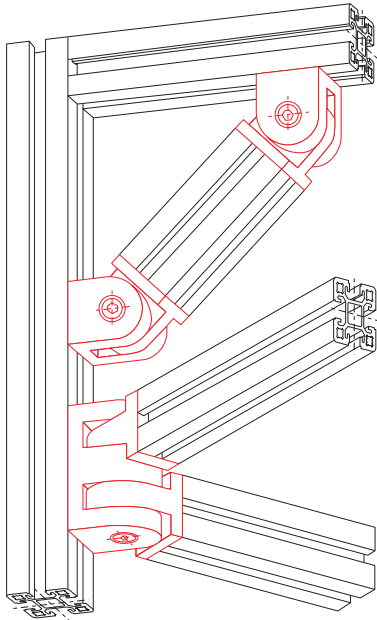
Note: A fixing set includes material for attaching a section. 4 fixing sets are required for a double joint.

# Winkelverbindungen

## Angle connections

### Profilgelenk

#### Profile joint



Stirn an Nut-Verbindungen  
Connection end to slot

Je nach Befestigungssatz kann das Profilgelenk zum stirnseitigen Verschrauben an ein Profil S-40/40x80 oder bei allen Profilen zur Befestigung in den Längsnuten eingesetzt werden.

Das Gelenk ist 180° stufenlos verstellbar und an jeder beliebigen Position über eine Klemmschraube fixierbar.

**Material:** Al Mg Si 0,5 F25, hell eloxiert.

**Lieferumfang:** komplett mit Befestigungssatz (siehe Tabelle)

Depending on the fixation set the profile joint can be screwed to the end of a S-40/40x80 profile or to the longitudinal slot of any profile.

The joint is continuously adjustable at 180 degrees and can be fastened in any desired position through a clamping screw.

**Material:** Al Mg Si 0,5 F25, anodised, natural colour.

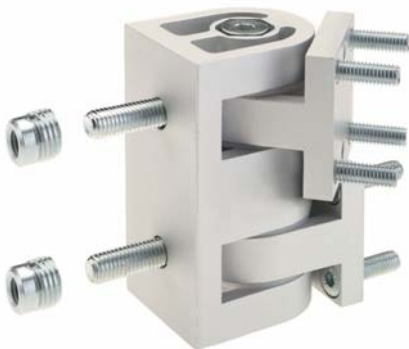
**Delivery set:** complete with fixation set (see table)



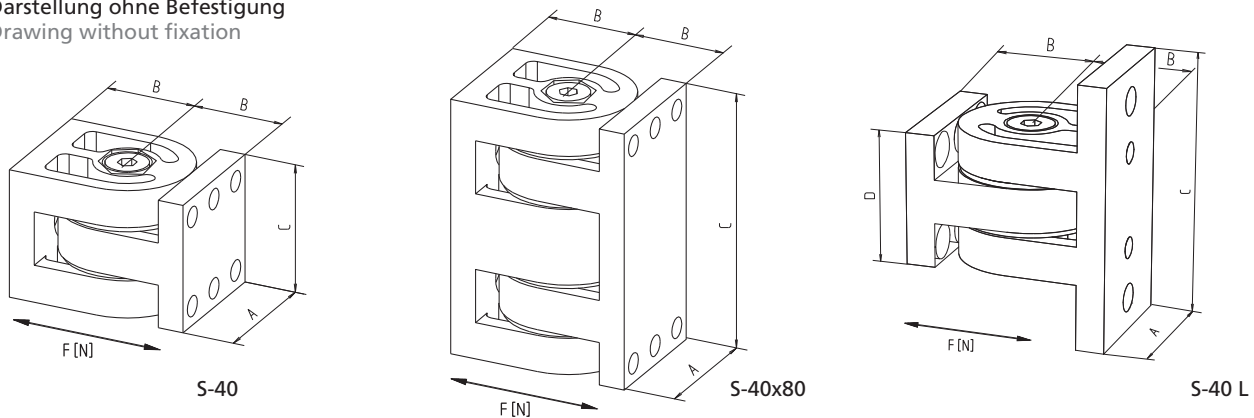
Profilgelenk S-40  
(Abbildung mit Befestigungssatz Nut an Nut)  
Profile joint S-40  
(illustration with slot to slot fixation set)



Profil-Doppelgelenk S-40x80-2  
(Abbildung mit Befestigungssatz Stirn an Nut)  
Profile double joint S-40x80-2  
(illustration with end to slot fixation set)

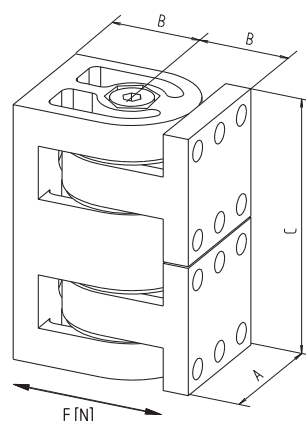


Profilgelenk S-40x80  
(Abbildung mit Befestigungssatz Stirn an Stirn)  
Profile joint S-40  
(illustration with end to end fixation set)

**Darstellung ohne Befestigung**  
 Drawing without fixation


Code No.	Type	Befestigungssatz	Fixation set	A	B	C	D	F [N]
4015530	S-40	ohne Befestigungssatz	without fixation set	40	28	40	–	1500
4015531	S-40	Stirn an Stirn	end to end	40	28	40	–	1500
4015532	S-40	Nut an Nut	slot to slot	40	28	40	–	1500
4015533	S-40	Stirn an Nut	end to slot	40	28	40	–	1500
4015534	S-40 L	Stirn an Nut	end to slot	40	28	80	40	1500
4035530	S-40x80	ohne Befestigungssatz	without fixation set	40	28	80	–	3000
4035531	S-40x80	Stirn an Stirn	end to end	40	28	80	–	3000
4035532	S-40x80	Nut an Nut	slot to slot	40	28	80	–	3000
4035533	S-40x80	Stirn an Nut	end to slot	40	28	80	–	3000
4016665	Hebel für Handverstellung S-40		lever for manual adjustment S-40					
4016666	Hebel für Handverstellung S-40x80		lever for manual adjustment S-40x80					

**Profil-Doppelgelenk**  
 Double profile joint

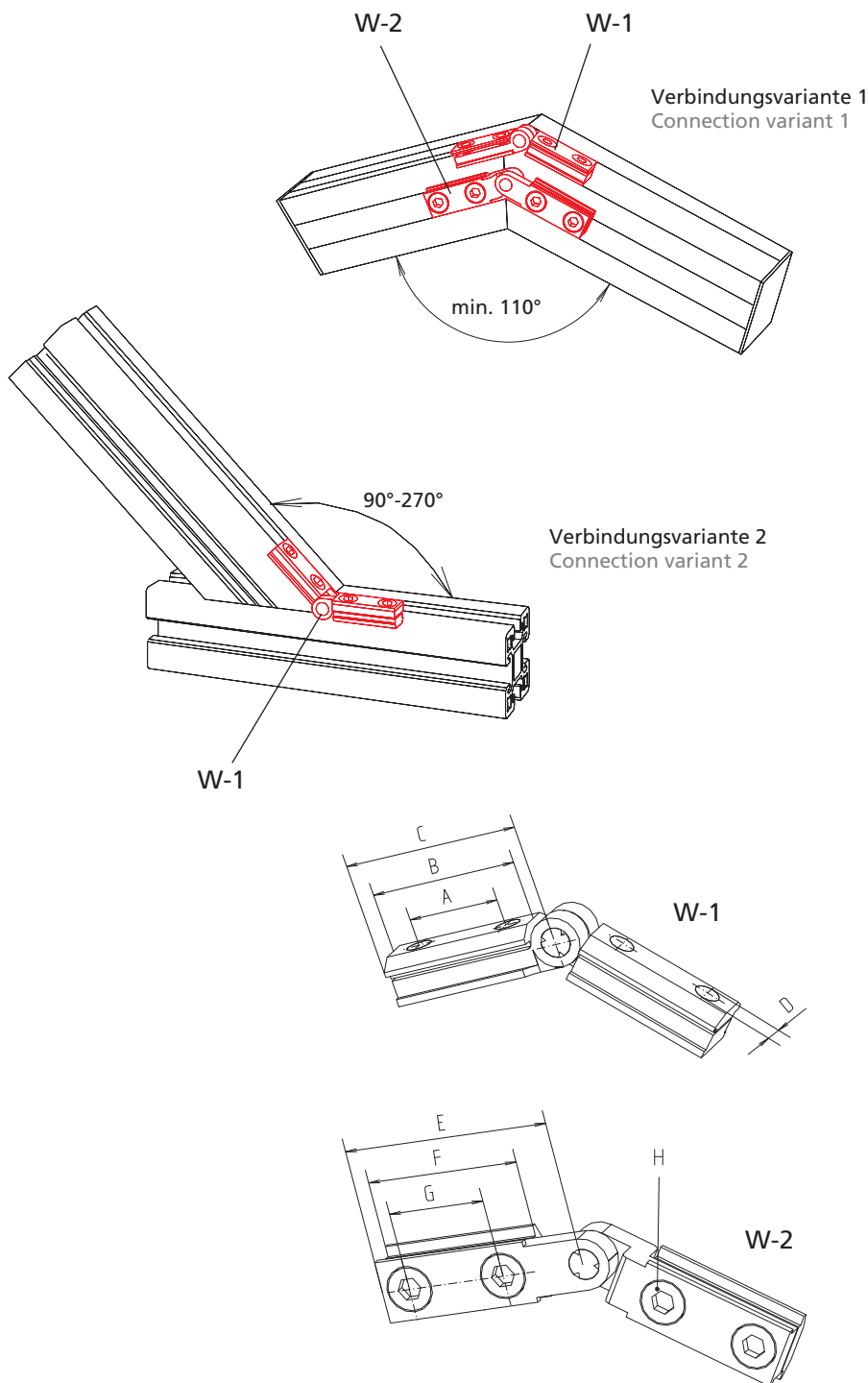
 Darstellung  
 ohne Befestigung  
 Drawing  
 without fixation


Code No.	Type	Befestigungssatz	Fixation set	A	B	C	F [N]
4035535	S-40x80-2	ohne Befestigungssatz	without fixation set	40	28	80	2000
4035536	S-40x80-2	Stirn an Stirn	face to face	40	28	80	2000
4035537	S-40x80-2	Nut an Nut	slot to slot	40	28	80	2000
4035538	S-40x80-2	Stirn an Nut	face to slot	40	28	80	2000
4016666	Hebel für Handverstellung		lever for manual adjustment				

# Winkelverbindungen

## Angle connections

### Profilverbinder -W 1/2- Mitre joint -W 1/2-



Mit dem Profilverbinder -W1/2- können Profile in einem beliebigen Winkel miteinander verbunden werden. Die Teile zentrieren sich so, dass kein Ausrichten der Profile erforderlich ist.

**Material:** Stahl galvanisiert.

**Bestell-Nr. enthält kompletten Befestigungssatz für einen Profilverbinder -W-**

With the mitre joint -W1/2- profiles can be connected together in any desired position. The parts are self-centring so that no adjustment of the profiles is needed.

**Material:** galvanized steel

The code no. comprises the complete fixation set for a mitre joint -W-



Code No.	Type	Nutgeometrie	Slot geometry	A	B	C	D	E	F	G	H
4016506	W-1	30		19	30	41	M4	-	-	-	-
4016507	W-2	30		-	-	-	-	41	30	19	M4
4016504	W-1	40		19	30	41	M5	-	-	-	-
4016505	W-2	40		-	-	-	-	41	30	19	M5

[mm]





### Schwenkblech Steel swivel

Durch den Einsatz der Schwenkbleche können Profilkonstruktionen in beliebigen Winkeln verstellt werden.

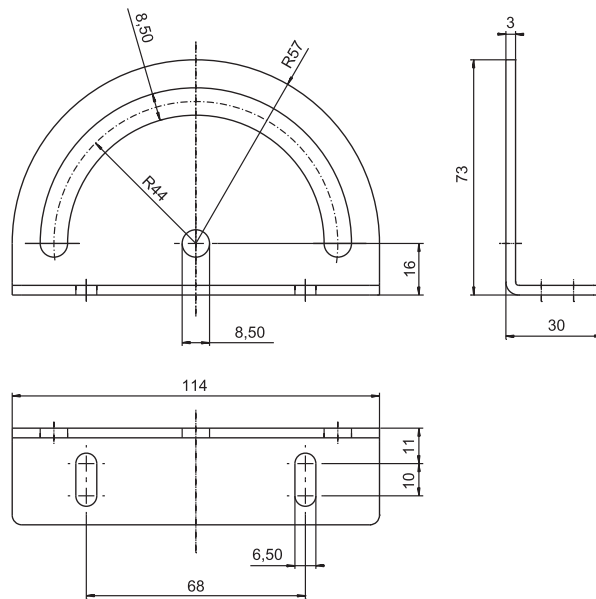
**Material:** Stahl galvanisiert.

Using steel swivels allows profile constructions to be adjusted by any angle.

**Material:** galvanised steel

**Bestell-Nr. enthält 1 Schwenkblech mit einem kompletten Befestigungssatz für eine Profilverbindung. Ein Klemmhebel kann optional bestellt werden.**

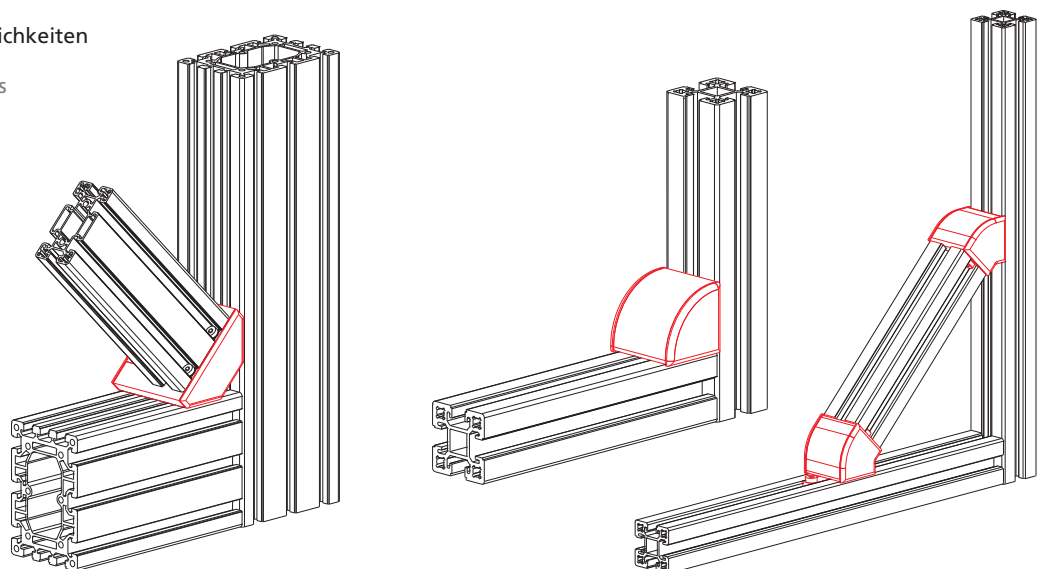
**Code no. includes 1 steel swivel with one complete fixing set for one profile connection. Optionally, a clamping lever can be ordered.**



[mm]

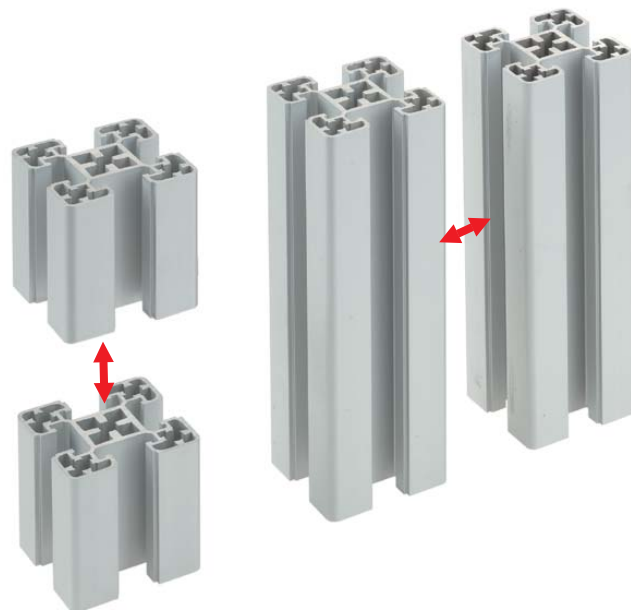
Code No.	Type	Nutgeometrie Slot geometry
WAC042000144	Schwenkblech mit Schraube Steel swivel with screw	40
WAC042000145	Klemmhebel clamping lever	40

Anwendungsbeispiele:  
Alternative Verbindungsmöglichkeiten  
Application examples:  
alternative connection options



# Stirnseitige / Parallele Verbindungen End-to-end / parallel connections

## Stirnseitige Verbindung / Parallele Verbindung End-to-end connection / parallel connection



Profilverbinder -L-  
Seite 113

Mitre joint -L-  
page 113



Verbindungselement  
-Kunststoff-  
Seite 116

Suspension joint  
-Plastic-  
page 116



Anschlussplatte  
Seite 114

Connecting plate  
page 114



Verbindungselement  
-Aluminium-  
Seite 116

Suspension joint  
-Aluminium-  
page 116



Flanschkeil -P-  
Seite 115

Keyed clamp connector -P-  
page 115



Verbindungselement -S-  
Seite 117

Suspension joint -S-  
page 117

## Profilverbinder -L- Mitre joint -L-

Zum stirnseitigen Verbinden und Verlängern von Profilen. Die Teile zentrieren sich so, dass kein Ausrichten der Profile erforderlich ist. Bündiger Abschluss mit Profil.

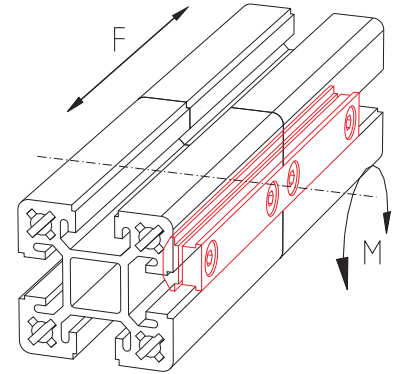
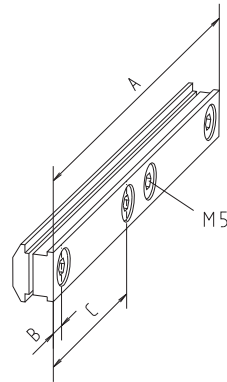
**Material:** Stahl galvanisiert.

**Bestell-Nr. enthält kompletten Befestigungssatz**

For end-to-end connections and to lengthen profiles. The parts are self-centring so that no adjustment of the profiles is needed. Flush end with profile.

**Material:** galvanised steel

**The code no. comprises a complete fixation set**



[mm]

Code No.	Type	Nutgeometrie	Slot geometry	A	B	C	F [N]	M [Nm]
4006503	L30	30		120	7	52	1200	60
4016503	L40	40		120	7	52	1200	90



# Stirnseitige / Parallele Verbindungen

## End-to-end / parallel connections

### Anschlussplatte Connecting plate



Durch die stirnseitige Anbringung der Anschlussplatte können Profile "stumpf" zusammengeflanscht werden. Hierdurch können zum Beispiel Profile verlängert oder bestehende Konstruktionen ergänzt werden.

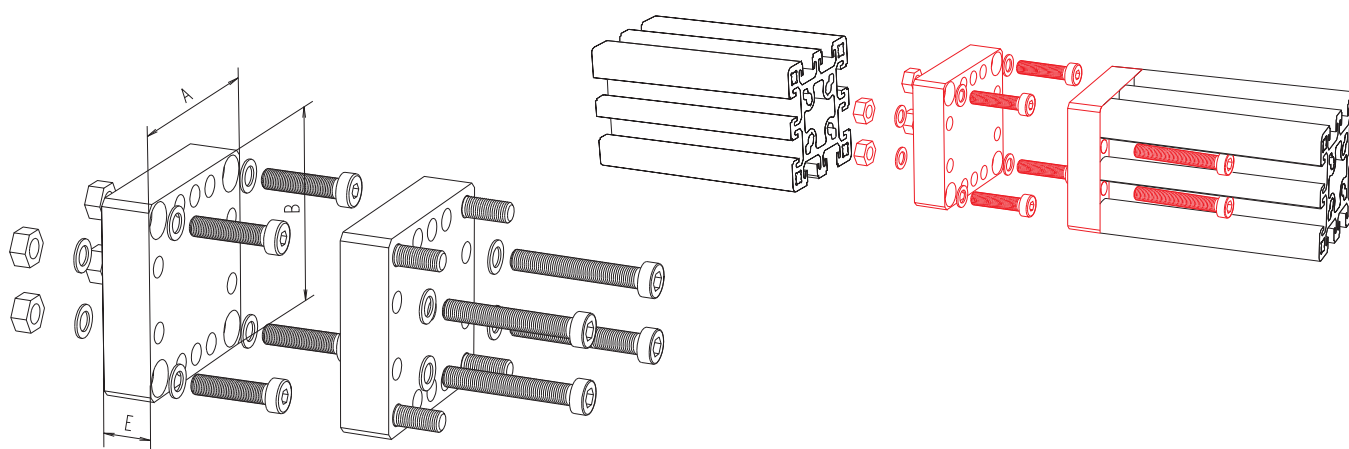
**Material:** Aluminium hell eloxiert, Befestigungsmaterial galvanisch verzinkt

**Lieferumfang:** kompletter Befestigungssatz für eine Verbindung

Profiles can be butt-connected by attaching a connecting plate at their end. Profiles can be lengthened or existing construction complemented.

**Material:** anodised natural colour aluminium, zinc-plated fixation set

**Delivery set:** complete fixation set for a connection

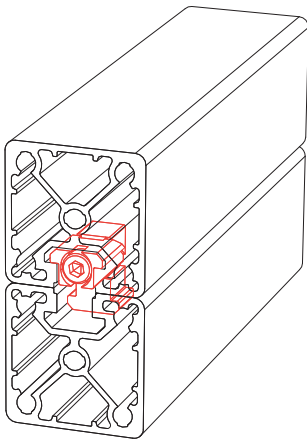


[mm]

Code No.	Type	A	B	E
4005452	S/F-30	30	30	15
4015452	S-40, S-/F-40-L	40	40	15
4305451	F-30x60	30	60	15
4315451	F-30x80	30	80	15
4295451	F-30x100	30	100	15
4325451	F-30x120	30	120	15
4335451	F-30x160	30	160	15
4115452	S-R40	40	40	15
4035452	S/F-40x80, F-40x80-L	40	80	15
4645451	F-40x120	40	120	15
4655451	F-40x160	40	160	15
4085452	F-50, F-50-L	50	50	15
4665451	F-50x100	50	100	15
4675451	F-50x200	50	200	15
4975452	S-60 II	60	60	15
4025452	F-60, F-60-L, F-60/1	60	60	15
4065451	F-60x120	60	120	15
4045452	S/F-80, F-80-L	80	80	15
4685451	F-80x120	80	120	15
4075451	F-80x160, F-80x160-L	80	160	15
4695451	F-100x100	100	100	15
4165451	F-120x120	120	120	15
4055452	8x40	97	-	15



**Flanschkeil -P-  
Keyed clamp connector -P-**



Mittels des Flanschkeil -P- lassen sich Profile parallel anflanschen. Durch Festziehen einer Innensechskantschraube werden die Profile gegeneinander verspannt. Hierzu ist keine mechanische Bearbeitung notwendig.

**Material:** Stahl galvanisiert  
**Lieferumfang:** kompletter Befestigungssatz für eine Verbindung

The keyed clamp connector type P enables the assembly of parallel profiles. By tightening the hexagon socket screw the profiles are tensed one toward the other. No machining of the profile is necessary.

**Material:** galvanised steel  
**Delivery set:** complete fixation set for a connection

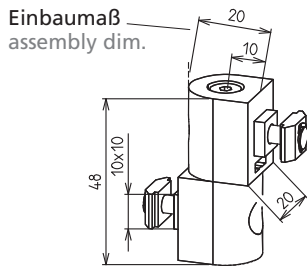
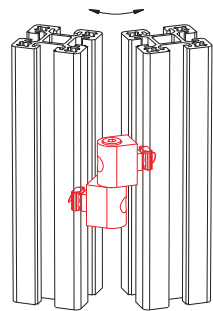


Code No.	Type
4016522	40er Nutgeometrie slot geometry 40

# Stirnseitige / Parallele Verbindungen End-to-end / parallel connections

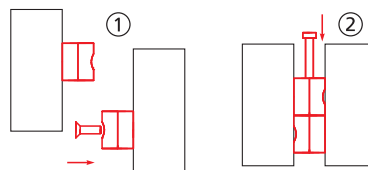
## Verbindungselement mit Winkelausgleich -Kunststoff-

## Suspension joint with angular adjustment -Plastic-



### Montage:

1. Die einzelnen Hälften werden an den Profilen positioniert und befestigt.
2. Anschließend werden beide Hälften des Elements mit einer Zylinderschraube verbunden.



### Assembly:

1. The single parts are positioned on the profile and fixed.
2. Afterwards, the both parts are attached by means of a pan head screw.

Mit Hilfe des Kunststoff-Elements können Profile parallel miteinander verbunden werden. Hierbei können die Profile axial verdreht werden und somit eine nicht rechtwinklige Konstruktion erstellt werden.

**Material:** PA6 - GF 30 schwarz  
**Lieferumfang:** kompletter Befestigungssatz für eine Verbindung.

Profiles can be connected parallel to each other also with the aid of a plastic joint. In this case, though, the profiles can be twisted axially thus allowing for a non rectangular construction to be created.

**Material:** PA6 - GF 30 black  
**Delivery set:** complete fixation set for a connection.

Code No.	Nutgeometrie	Slot geometry
4008657		30
4018657		40
4008658		30 an to 40

## Verbindungselement mit Winkelausgleich -Aluminium-

## Suspension joint with angular adjustment -Aluminium-

### Montage:

1. Zunächst werden die einzelnen Hälften des Verbindungselements (Pos.1) montiert. Hierbei zeigen die Elemente mit Stift zueinander in die Profilmittte. Das untere Element mit Bohrung (Pos.2) wird nur leicht festgeschraubt, so dass es noch in der Nut verschiebbar ist.
2. Die zu verbindenden Profile/Rahmen werden nun in das Verbindungselement eingehängt.
3. Das noch lose in der Nut befindliche Element (Pos.3) wird auf den Stift geschoben und fixiert.

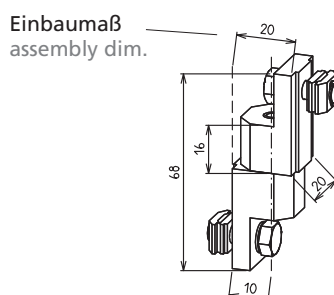
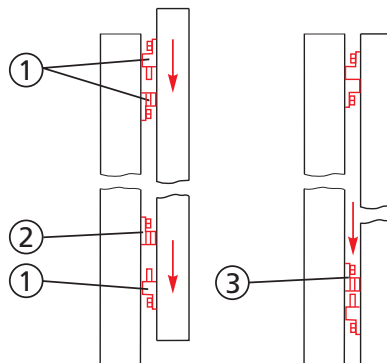


Vorteile gegenüber der oben aufgeführten Kunststoffausführung bestehen in der Festigkeit und der einfacheren Montage. Zudem können die Elemente, ohne Demontage der befestigten Profilrahmen, nachträglich in der Höhe verschoben werden.

**Material:** EN AW 6063 T66 (F25), gleitgeschliffen  
**Befestigungsmaterial:** galv. verzinkt  
**Lieferumfang:** kompletter Befestigungssatz für eine Verbindung.

### Assembly:

1. Firstly assemble the two halves of the suspension joint (ill. 1) with the pin of one half pointing at the drilled hole of the other half, towards the centre of the profile.
2. Then hang the connectable profiles/frames to the suspension joint.
3. Shift the second half - still loose in the slot - towards the pin (ill. 3) and fix it.

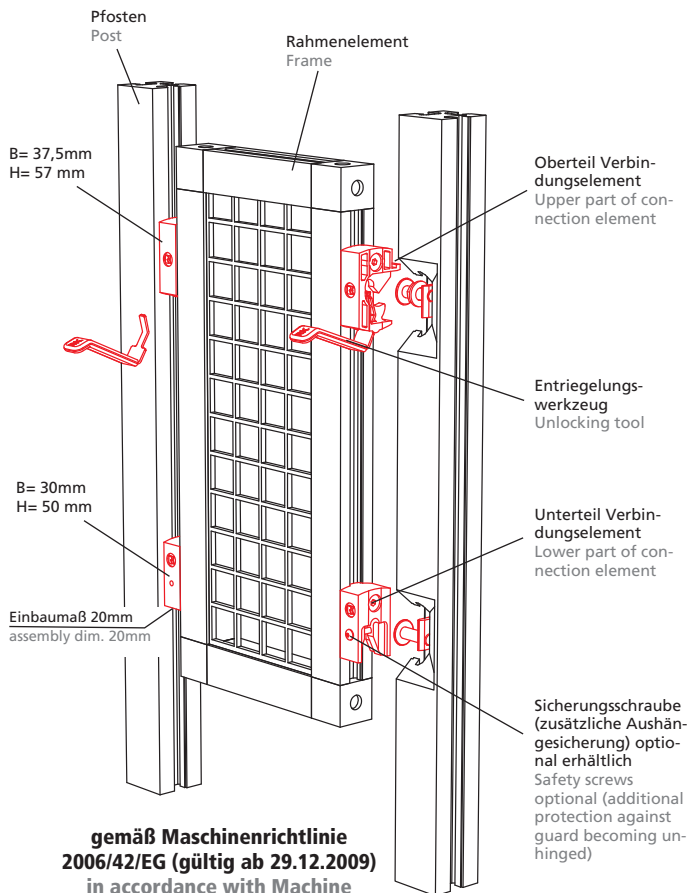


Compared to the above mentioned plastic types, the advantages of the suspension joint are its stiffness and simplicity of assembly. Moreover, the pieces can be later slid up without disassembling the fixed profile structure.

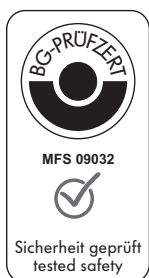
**Material:** Aluminium Alloy 6063 Temper T66 (F25) complying with EN standards, polished  
**Delivery set:** complete fixation set for a connection.

Code No.	Nutgeometrie	Slot geometry
4005657		30
4015657		40
4005658		30 an to 40

## Verbindungselement -S- (click & safe) Suspension joint -S- (click & safe)



**gemäß Maschinenrichtlinie 2006/42/EG (gültig ab 29.12.2009)**  
in accordance with Machine Directive 2006/42/EC (in force from 29.12.2009)



**Material:** PA66 schwarz, Befestigungsmaterial galv. verzinkt  
**Lieferumfang:** Verbindungselemente zur Aufnahme eines Profilrahmens (2 Oberteile, 2 Unterteile, Befestigungsmaterial)

**Material:** PA66 black, galvanised mounting parts  
**Delivery set:** Connection elements for installation of a profile frame (2 upper parts, 2 lower parts, mounting parts)

- Funktionsweise entspricht der Maschinenrichtlinie 2006/42/EG
- spielend einfache und schnelle Montage ohne Werkzeug und ohne Befestigungsmittel
- Winkelausgleich  $\pm 5$  Grad zwischen Pfosten u. Rahmen
- Demontage gemäß Maschinenrichtlinie nur mit einem speziellen Entriegelungswerkzeug möglich
- mode of operation complies with Machinery Directive 2006/42/EC
- very quick and easy assembly without tools or fasteners
- angle compensation of  $\pm 5$  degrees between post and safety fence element
- in accordance with the Machinery Directive, a special unlocking tool is required to dismantle the system



### Montage: Assembly:

1) Rahmen in die untere Halterung einstecken.

1) Insert frame into bottom bracket



2) Rahmen oben in die Halterung eindrücken. Das Schutzzaunelement rastet automatisch ein und verriegelt sich.

Fertig!

2) Press frame at top to click into bracket. The safety fence element clicks and locks into place automatically. Done!

Die Demontage eines Schutzzaunelementes erfolgt, gemäß Maschinenrichtlinie, mittels eines speziellen Entriegelungswerkzeuges.  
In accordance with the Machinery Directive, the safety fence element is removed with a special unlocking tool.

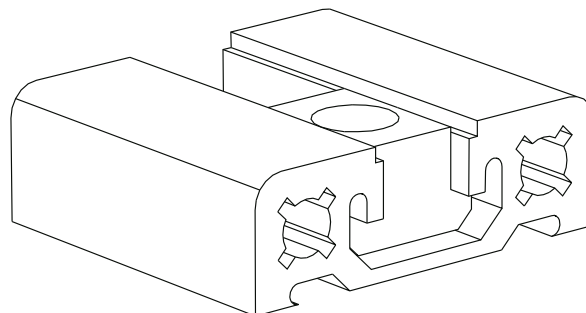
Code No.	Type	Nutgeometrie Slot geometry
4000657	Verbindungselement 30 suspension joint 30	30
4010657	Verbindungselement 40 suspension joint 40	40
4000658	Verbindungselement 30-40 suspension joint 30-40	30 an to 40
4016697	Entriegelungswerkzeug, 2er Set unlocking tool, set of 2	
4016698	Sicherungsschraube „PIN-TORX“, 10er Packeinheit safety screws „PIN-TORX“, pack of 10	

# Nutensteine, Schrauben und Zubehör

## Slot stones, screws and accessories

### Nutensteine, Schrauben und Zubehör

#### Slot stones, screws and accessories



**Hammerschraube**  
Seite 119

T-head bolt  
page 119



**Nutenstein -N-**  
Seite 119

Slot stone -N-  
page 119



**Nutenstein -R-**  
Seite 120

Slot stone -R-  
page 120



**Nutenstein -F-**  
Seite 120

Slot stone -F-  
page 120



**Nutenstein -L-**  
Seite 121

Slot stone -L-  
page 121



**Nutenstein -E-**  
Seite 121

Slot stone -E-  
page 121



**Nutenstein -K-**  
Seite 122

Slot stone -K-  
page 122



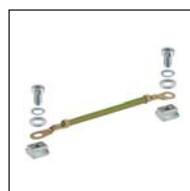
**Nutenstein -P- Version K**  
(Potentialausgleich)  
Seite 122

Slot stone -P- Version K  
(equipotential bonding)  
page 122



**Nutenstein -P- Version N**  
(Potentialausgleich)  
Seite 123

Slot stone -P- Version N  
(equipotential bonding)  
page 123



**Potentialausgleichskabel**  
Seite 123

Equipotential bonding  
conductor  
page 123



**Stangenmaterial**  
Nutenstein -N-  
Seite 124

Bar material slot stone -N-  
page 124



**Hängegleiter**  
Seite 126

Suspended sliding block  
page 126



**Schrauben**  
Seite 127

Screws  
page 127



## Hammerschraube T-head bolt

Zur Befestigung von Profilverbindern und Knotenwinkeln. Die Hammerschraube kann an beliebiger Stelle in die Profilverbindung eingesetzt werden. Beim Festschrauben dreht sich die Hammerschraube in die endgültige Spannposition.

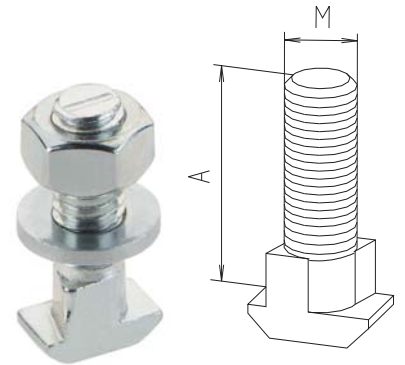
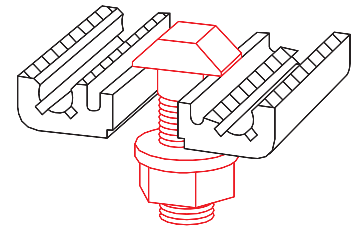
**Material:** Stahl galvanisiert.

**Lieferumfang:** Komplett mit Mutter und Unterlegscheibe

Used for fastening mitre joints and angle brackets. The T-head bolt can be applied in the profile slot at any desired position. When screwing it the T-head bolt rotates in the final tensioning position.

**Material:** galvanised steel

**Delivery set:** complete with nut and disc



Code No.	Type	Passend für: fits for:	[mm]		
4016201	M8x25	40er Nutgeometrie slot geometry 40	A	M	F [N]
			25	M8	8000

## Nutenstein -N- (normal) Slot stone -N- (normal)

Zur Befestigung von Profilverbindern, Knotenwinkeln und Anschlussplatten. Dieser Nutenstein sollte vor der Montage eingeschoben werden.

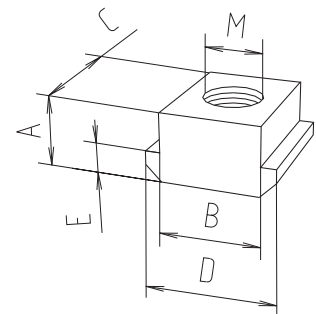
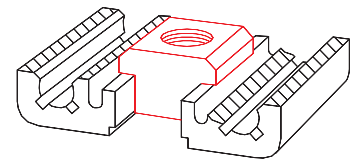
Ausnahme: Vergleiche Montage-tipps Seite I-25.

**Material:** Stahl galvanisiert

Used for fastening mitre joints, angle brackets and connecting plates. This slot stone should be inserted before assembling.

Exception: cp. assembly tips in chp. I - page 25.

**Material:** galvanised steel



\*Edelstahl  
\*stainless steel

Code No.	Type	Nutgeometrie Slot geometry	A	B	C	D	E	M	F [N]
4006201	M5	30	5	10	13	13	3	M5	4000
4006203	M6	30	5	10	13	13	3	M6	4000
4006202	M8	30	5	10	13	13	3	M8	4000
4026207	M5	40	8	10	13	15	4	M5	4000
4026203	M6	40	8	10	13	15	4	M6	9000
4026206	M8	40	8	10	13	15	4	M8	9000
4029206	M8*	40	8	10	13	15	4	M8	9000
4026214	M8	40	8	10	28	15	4	M8	9000
4026208	M8	40, mit Schraube M8x16 with screw M8x16	8	10	13	15	4	M8	9000
4026202	M8	40, mit Schraube M8x18 with screw M8x18	8	10	13	15	4	M8	9000

# Nutensteine, Schrauben und Zubehör

## Slot stones, screws and accessories

### Nutenstein -R- (Rhombus)

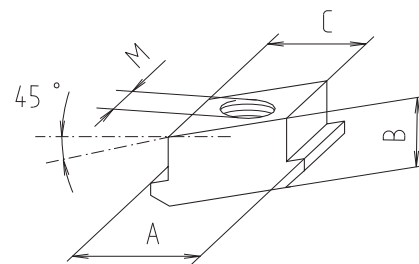
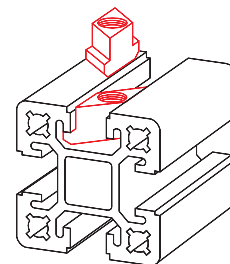
#### Slot stone -R- (rhombic)

Rhombussteine können an beliebiger Stelle in die Profilnut eingelegt werden. Beim Festschrauben dreht sich der Nutenstein in die endgültige Spannposition.

**Material:** Stahl galvanisiert

Rhombic slot stones can be placed anywhere in the profile slot. When tightening, the slot stone rotates in the final tensioning position.

**Material:** galvanised steel



Code No.	Type	Passend für: fits for:	A	B	C	M	F [N]
4006222	M5	30er Nutgeometrie slot geometry 30	13	5	10	M5	4000
4006221	M6	30er Nutgeometrie slot geometry 30	13	5	10	M6	4000
4006223	M8	30er Nutgeometrie slot geometry 30	13	5	10	M8	4000
4026221	M6	40er Nutgeometrie slot geometry 40	15	8	10	M6	8000
4026222	M8	40er Nutgeometrie slot geometry 40	15	9	10	M8	8000

[mm]



### Nutenstein -F- (mit Feder)

#### Slot stone -F- (with spring clip)

Dieser Federnutenstein wird verwendet bei Spannbügel- / Flanschleistenverbindungen.

Dieser Federnutenstein lässt sich in die Profilnut einsetzen / einschwenken und an beliebiger Position fixieren.

Die Feder gewährleistet einwandfreien Halt – auch in senkrechten Einbaulagen.

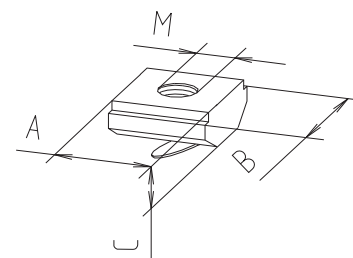
**Material:** Stahl galvanisiert

This slot stone with spring clip is used for hidden bracket / flange bracket connections.

The slot stone with spring clip can be inserted/ introduced in the profile slot and fixed at any desired position.

The spring clip guarantees a perfect support – even in vertical position.

**Material:** galvanised steel



Federbügel  
Spring clip

[mm]



Code No.	Type	Passend für: fits for:	A	B	C	M	F [N]
4006710	M3	30er Nutgeometrie slot geometry 30	10	12	4	M3	3000
4006716	M4	30er Nutgeometrie slot geometry 30	10	12	4	M4	3500
4006711	M5	30er Nutgeometrie slot geometry 30	10	12	4	M5	4000
4006712	M6	30er Nutgeometrie slot geometry 30	10	12	4	M6	4500
4006715	M4	40er Nutgeometrie slot geometry 40	10	14	4	M4	3500
4006713	M5	40er Nutgeometrie slot geometry 40	10	14	4	M5	4000
4006714	M6	40er Nutgeometrie slot geometry 40	10	14	4	M6	4500

## Nutenstein -L- (lang) / L-II Slot stone -L- (long) / L-II

Zur Befestigung von Spannbügeln und Flanschleisten. Der Nutenstein lässt sich in die Profilvernut einschwenken / einsetzen und mit einer Feder an beliebiger Position fixieren.

**Material:** Stahl galvanisiert

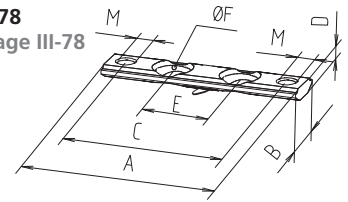
\* komplett mit Schrauben DIN 7984  
\*\* nur eine Bohrung enthalten

Einsatzbereich f. Nutenstein -L- II siehe auch Seite III-78  
For the application field of slot stone -L- II see also page III-78

Used for the fixation of hidden brackets and flange brackets. The slot stone can be swung / introduced in the profile slot and fixed at any desired position through a spring clip.

**Material:** galvanised steel

\* complete with screws DIN 7984  
\*\*with one drilled hole only



Version -L-



Version -L- II

[mm]



Code No.	Type	Version	Passend für: fits for:	A	B	C	D	E	F	M	F [N]
4006204	M5x8*	-L-	30er Nutgeometrie slot geometry 30	29	12	21,5	4	-	-	M5	7000
4006205	M5x10*	-L-	30er Nutgeometrie slot geometry 30	29	12	21,5	4	-	-	M5	7000
4006206	M5x12*	-L-	30er Nutgeometrie slot geometry 30	29	12	21,5	4	-	-	M5	7000
4016204	M6x10*	-L-	40er Nutgeometrie slot geometry 40	38	14	28	4	-	-	M6	10000
4016205	M6x16*	-L-	40er Nutgeometrie slot geometry 40	38	14	28	4	-	-	M6	10000
4026204	M6x12*	-L-	S/F-Profil 60	58	14	46	4	-	-	M6	8600
4046204	M6x10*	-L-	S/F-Profil 80	78	14	68	4	-	-	M6	12000
4006207	M5	-L- II	30er Nutgeometrie slot geometry 30	29	12	21,5	4	0**	8,5	M5	6500
4016206	M6	-L- II	40er Nutgeometrie slot geometry 40	38	14	28	4	0**	10,2	M6	12300
4016207	M6	-L- II	40er Nutgeometrie slot geometry 40	48	14	38	4	15,5	10,2	M6	10400
4016208	M6	-L- II	40er Nutgeometrie slot geometry 40	58	14	48	4	20	10,2	M6	10400
4046206	M6	-L- II	40er Nutgeometrie slot geometry 40	78	14	68	4	40	10,2	M6	10300

## Nutenstein -E- (einschiebbar) / E-II Slot stone -E- (slide-in) / E-II

Die Funktionsweise entspricht denen der Nutensteine -F- und -L-. Die größeren Auflageflächen ermöglichen jedoch eine höhere Belastbarkeit des Nutensteins. Der Nutenstein wird vor der Montage seitlich in die Profilvernut eingeschoben und kann mit einer Feder an beliebiger Position fixiert werden.

**Material:** Stahl galvanisiert

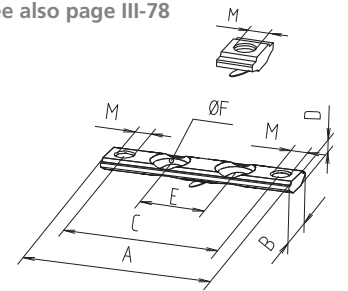
\* nur eine Bohrung enthalten

Einsatzbereich f. Nutenstein -E- II siehe auch Seite III-78  
For the application field of slot stone -E- II see also page III-78

Its operating mode corresponds to that of slot stones -F- and -L-. The larger bearing surface, though, increases the slot stone load capacity. The slot stone is slid in the profile slot laterally and can be fixed at any desired position through a spring clip.

**Material:** galvanised steel

\*with one drilled hole only



Vers. -E-



Vers. -E- II

[mm]



Code No.	Type	Version	Passend für: fits for:	A	B	C	D	E	F	M	F [N]
4006208	M5	-E-	40er Nutgeometrie Slot geometry 40	10	16,5	-	4	-	-	M5	7000
4006209	M6	-E-	40er Nutgeometrie Slot geometry 40	10	16,5	-	4	-	-	M6	7400
4006210	M6	-E-	40er Nutgeometrie Slot geometry 40	38	16,5	28	4	-	-	M6	8600
4006236	M6	-E-	40er Nutgeometrie Slot geometry 40	58	16,5	46	4	-	-	M6	-
4006237	M6	-E-	40er Nutgeometrie Slot geometry 40	78	16,5	68	4	-	-	M6	-
4006224	M6	-E- II	40er Nutgeometrie Slot geometry 40	38	16,5	28	3,8	0*	10,2	M6	11100
4006239	M6	-E- II	40er Nutgeometrie Slot geometry 40	58	16,5	48	3,8	15,5	10,2	M6	10900
4006240	M6	-E- II	40er Nutgeometrie Slot geometry 40	78	16,5	68	3,8	40	10,2	M6	8800

# Nutensteine, Schrauben und Zubehör

## Slot stones, screws and accessories

### Nutenstein -K- (kurz)

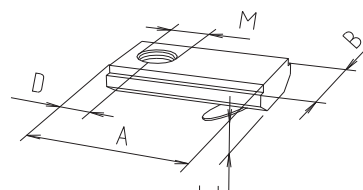
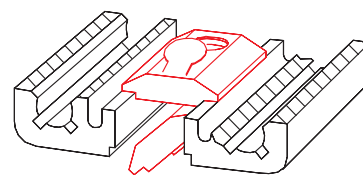
#### Slot stone -K- (short)

Der Nutenstein lässt sich in die Profilmutter einschwenken / einsetzen und mit einer Feder an beliebiger Position fixieren.

**Material:** Stahl galvanisiert

The slot stone can be swung / introduced in the profile nut and fixed at any desired position through a spring clip.

**Material:** galvanised steel



[mm]



Code No.	Type	Passend für: fits for:	A	B	C	D	M	F [N]
4006211	M5	30er Nutgeometrie slot geometry 30	21	12	4	7	M5	5000
4006212	M6	30er Nutgeometrie slot geometry 30	21	12	4	7	M6	5000
4006213	M8	30er Nutgeometrie slot geometry 30	21	12	4	7	M8	5000
4016212	M6	40er Nutgeometrie slot geometry 40	21	14	4	7	M6	5000
4016213	M8	40er Nutgeometrie slot geometry 40	21	14	4	7	M8	8000

### Nutenstein -P- Version K (als Potentialausgleich)

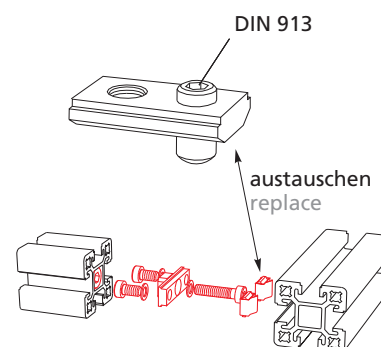
#### Slot stone -P- version K (for equipotential bonding)

Die unten stehenden Nutensteine bieten die Möglichkeit, in Verbindung eines Spannbügel- bzw. Flanschleistensatzes, einen Potentialausgleich zwischen zwei Profilen herzustellen.

Ein Nutenstein wird beim Verbindungssatz durch den Nutenstein -K- ausgetauscht. Der Gewindestift beschädigt die Eloxalschicht, ein Potentialausgleich wird hergestellt.

When inserted in a hidden bracket or a flange bracket set, the below-mentioned slot stones make it possible to create an equipotential bonding between two profiles.

A slot stone is replaced in the connection set by a slot stone -K-. The threaded pin damages the anodic coating thus generating an equipotential bonding.



[mm]



Code No.	Type	Material	Passend für: fits for:	A	B	C	D	M	F [N]
4006214	M5	Stahl verzinkt galv. steel	alle all	20	12	4	7	M5	5000
4009214	M5	Edelstahl stainless steel	alle all	20	12	4	7	M5	5000
4006216	M6	Stahl verzinkt galv. steel	alle all	20	12	4	7	M6	5000
4009216	M6	Edelstahl stainless steel	alle all	20	12	4	7	M6	5000
4006215	M6	Stahl verzinkt galv. steel	40er Nutgeometrie slot geometry 40	20	14	4	7	M6	5000

## Nutenstein -P- Version N (als Potentialausgleich) Slot stone -P- version N (as equipotential bonding)

Bewirkt den Potentialausgleich zwischen zwei Profilen durch Zerstörung der Eloxalschicht (z. B. für Erdungsanschlüsse). Der Nutenstein kann in einen Montagesatz einfließen oder sie können durch Brückenstücke miteinander verbunden werden.

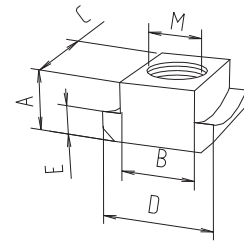
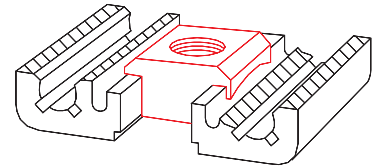
**Material:** Stahl galvanisiert.

Dieser Nutenstein sollte vor der Montage eingeschoben werden.  
Ausnahme: vergleiche Montage-tipps Seite I-25.

It produces the equipotential bonding between two profiles by destroying their anodic coating. The slot stone can be used as single part or connected to another one through a bonding cable.

**Material:** galvanised steel

This slot stone should be slid into the slot before the assembly.  
Exception: cp. assembly instructions in chp. I - page 25.



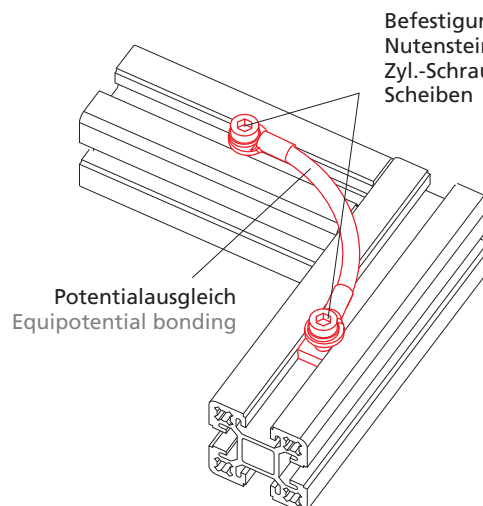
Code No.	Type	Passend für: fits for:	A	B	C	D	E	M
4026212	M6	40er Nutgeometrie slot geometry 40	8	10	15	15	4	M6
4026213	M8	40er Nutgeometrie Slot geometry 40	8	10	15	15	4	M8

[mm]

## Potentialausgleichkabel Equipotential bonding

Potentialausgleichkabel 6mm<sup>2</sup> mit Kabelschuh,  
Länge 120 mm  
Befestigungssatz galvanisch verzinkt

Equipotential bonding 6mm<sup>2</sup> with cable lug,  
length 120 mm  
zinc-plated fixation kit



Befestigungssatz:  
Nutenstein -P-  
Zyl.-Schraube M6x10  
Scheiben

Fixation kit:  
slot stone -P-  
cylinder head screw  
M6x10  
discs



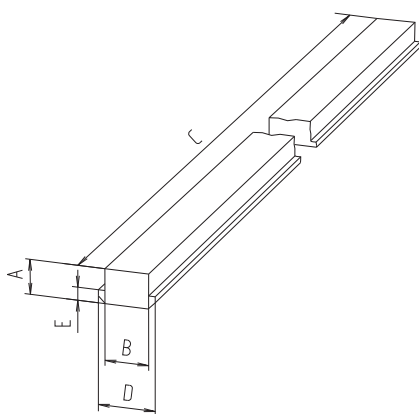
Code No.	Type	Nutgeometrie Slot geometry
4012590	Potentialausgleich (Kabel) equipotential bonding (cable)	40
4012591	Befestigungssatz komplett complete fixation set	40

[mm]

# Nutensteine, Schrauben und Zubehör

## Slot stones, screws and accessories

### Stangenmaterial Nutenstein -N- Bar material slot stone -N-



Das Stangenmaterial ermöglicht eine anwendungsspezifische Ablängung und Positionierung von Gewinden.

Bearbeitung nach Kundenvorgabe auf Anfrage.

**Material:** Stahl / Edelstahl  
Grundprofil für Nutenstein -N-

The bar material allows for cut to length and custom-designed positioning of threads.

Machining upon request according to customer needs.

**Material:** steel / stainless steel  
basic profile for slot stone -N-

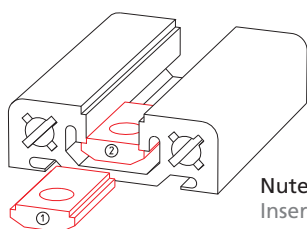
Code No.	Material	Passend für: fits for:	A	B	C	D	E
4006200 3010	Stahl steel	30er Nutgeometrie slot geometry 30	5	10	3010	13	3
4026200 3010	Stahl steel	40er Nutgeometrie slot geometry 40	8	10	3010	15	4
4009200 5600	Edelstahl stainless steel	30er Nutgeometrie slot geometry 30	5	10	5600	13	3
4029200 5600	Edelstahl stainless steel	40er Nutgeometrie slot geometry 40	8	10	5600	15	4

[mm]



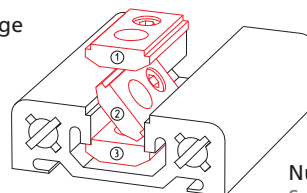
## Verwendung der Nutensteine (Federnutenstein -F-/Nutenstein -K-, -E- und -L-) Usage of slot stones (slot stone with spring clip -F-/slot stones -K- and -L-)

Code No.	s. S. see p.	30er Nutgeometrie Slot geometry 30		40er Nutgeometrie Slot geometry 40	
		in Nut einschieben insert into the slot	in Nut einschwenken swivel into the slot	in Nut einschieben push into the slot	in Nut einschwenken swivel into the slot
<b>Nutenstein -F- Slot stone -F-</b>					
4006710	120	x	x	x	x
4006716	120	x	x	x	x
4006711	120	x	x	x	x
4006712	120	x	x	x	x
4006715	120	x		x	x
4006713	120	x		x	x
4006714	120	x		x	x
4026714	120	x		x	x
<b>Nutenstein -L- Slot stone -L-</b>					
4006204	121	x	x	x	x
4006205	121	x	x	x	x
4006206	121	x	x	x	x
4016204	121	x		x	x
4016205	121	x		x	x
4026204	121	x		x	x
4046204	121	x		x	x
4006207	121	x	x	x	x
4016206	121	x		x	x
4016207	121	x		x	x
4016208	121	x		x	x
4046206	121	x		x	x
<b>Nutenstein -E- Slot stone -E-</b>					
4006208	121			x	
4006209	121			x	
4006210	121			x	
4006236	121			x	
4006237	121			x	
4006224	121			x	
4006239	121			x	
4006240	121			x	
<b>Nutenstein -K- Slot stone -K-</b>					
4006211	122	x	x	x	x
4006212	122	x	x	x	x
4006213	122	x	x	x	x
4016212	122	x		x	x
4016213	122	x		x	x
4006214	122	x	x	x	x
4006215	122	x	x	x	x
4006216	122	x		x	x



Nutenstein in Nut einschieben  
Insert the slot stone into the slot

Positionsnummern = Einbaureihenfolge  
position no. = order of installation



Nutenstein in Nut einschwenken  
Swivel the slot stone into slot

# Nutensteine, Schrauben und Zubehör

## Slot stones, screws and accessories

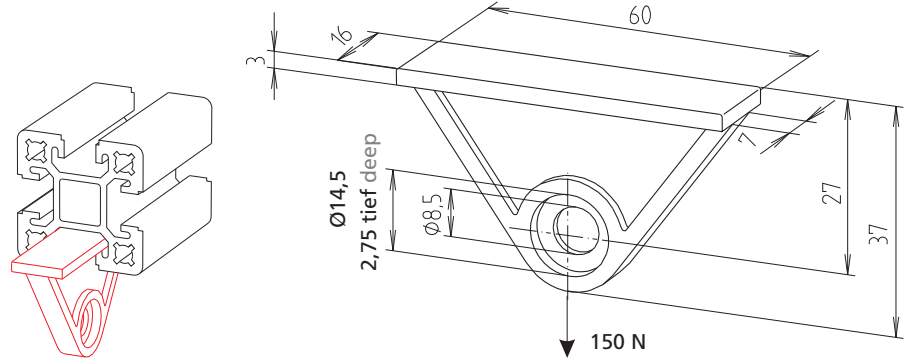
### Hängegleiter

#### Suspended sliding block



Der Hängegleiter ist für die Aufnahme von Werkzeugen- und Schutzvorhängen konzipiert worden. Dieser wird seitlich in die Profilnut eingeschoben.  
**Material: PA, schwarz**

The suspended sliding block has been conceived to hold tools and protective curtains. It is slid into the profile slot laterally.  
**Material: PA, schwarz**



Code No.	Nutgeometrie Slot geometry
4018200	40





## Schrauben – DIN 7984 Screws – DIN 7984

**Material:** Stahl galvanisiert.  
1 Stück komplett mit Sicherungsscheibe.

**Material:** galvanised steel  
1 piece complete with retaining disc



Code No.	Type	Passend für: fits for:
4006232	M5x 8	Spannbügel 30 mit S-Profil 30 hidden bracket 30 with profile S-30
4006233	M5x10	Spannbügel 30 mit S-Profil 40 hidden bracket 30 with profile S-40
4006234	M5x14	Anschlussplatte 30 connecting plate 30
4006235	M5x16	Spannschraube 30 hidden screw 30
4006238	M5x35	Eckverbindung Klemmprofile 30 corner connection clamping profiles 30
4016232	M6x10	Spannbügel 40 hidden bracket 40
4016233	M6x12	Spannbügel 60 hidden bracket 60
4016234	M6x16	Anschlussplatten ab Baugröße 40 connecting plates from size 40 on
4016235	M6x20	Spannschraube ab S/F-Profil 40 hidden screw from profile S/F-40 on
4016240	M6x45	Eckverbindung Klemmprofile 40 corner connection clamping profiles 40
4016236	M8x12	universal
4016238	M8x18	universal
4016237	M8x30	universal

## RK-Dehnschrauben RK necked screws

**Material:** Stahl galvanisiert.  
Kopf nach DIN 7984.  
Einsatz bei RK-Flanschleistenverbindungen, um durch gewindefreien zylindrischen Bereich besonders dynamische Wechselbeanspruchung in freier Federlänge zu kompensieren. Selbstverständlich

können bei überwiegend statischer Beanspruchung Maschinenschrauben nach DIN 7984 verwendet werden.  
Anzugsmoment 10 Nm.



**Material:** galvanised steel.  
Head complying with DIN 7984.  
Used for RK flange bracket connections in order to compensate particularly dynamic alternating loads in free spring lengths through "necked" shanks. Surely in case of mostly static loads machine screws

complying with DIN 7984 can be used.  
Tightening torque 10 Nm.

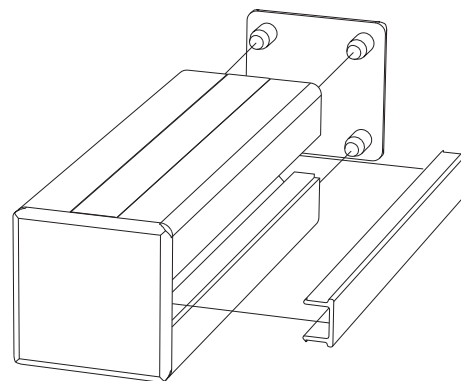
Code No.	Type	Passend für: fits for:
4126230	M6x35	F-Profil 50x50 bis 80x160 F-profiles 50x50 to 80x160

# Profilabdeckungen

## Profile coverings

### Profilabdeckungen

#### Profile coverings



**Abschlussplatte**  
Seite 129

End plate  
page 129



**Stoßkantenprofil**  
Seite 134

Rim  
page 134



**Abdeckkappen**  
Seite 130 - 131

Caps  
page 130 - 131



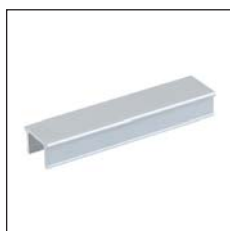
**Türspaltdichtung**  
Seite 135

Door gap seal  
page 135



**Abdeckprofil -Kunststoff-**  
Seite 132

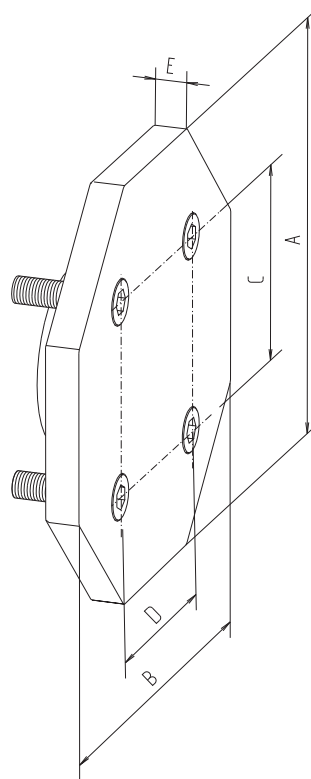
Cover profile -plastic-  
page 132



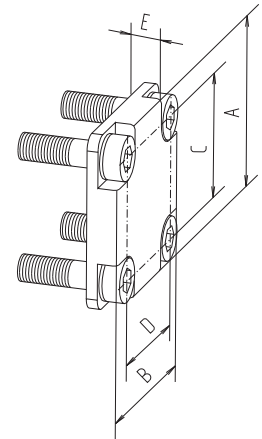
**Abdeckprofil -Aluminium-**  
Seite 133

Cover profile -aluminium-  
page 133

## Abschlussplatte End plate



Beispiel: 8x40  
example: 8x40



Beispiel: 40x40  
example: 40x40

**Lieferumfang:** Abschlussplatte  
komplett mit Befestigungssatz

**Delivery set:** end plate complete  
with fixation set

[mm]

Code No.	Type	Material	A	B	C	D	E
<b>Abschlussplatte für stirnseitigen Profilabschluss End plate to close the profile end</b>							
4004401	S/F-30, F-G/GG/2G/3G 30	Gk Al Si 12 Cu	30	30	21	21	6
4304401	F-30x60	Al Mg Si 1	30	60	21,5	48	15
4314401	F-30x80	Al Mg Si 1	30	80	21,5	68	15
4294401	F-30x100	Al Mg Si 1	30	100	21,5	88	15
4324401	F-30x120	Al Mg Si 1	30	120	21,5	108	15
4334401	F-30x160	Al Mg Si 1	30	160	21,5	148	15
4014401	S-/F-40, S-/F-40-L, F-G/GG/2G/3G 40	Gk Al Si 12 Cu	40	40	28	28	7
4644401	F-40x120	Al Mg Si 1	40	120	28	108	15
4654401	F-40x160	Al Mg Si 1	40	160	28	148	15
4114401	S-R40	Gk Al Si 12 Cu	40	40	28	28	7
4084401	F-50, F-50-L, F-G/GG/2G/3G 50	Gk Al Si 12 Cu	50	50	38	38	7
4664401	F-50x100	Al Mg Si 1	50	100	38	88	15
4674401	F-50x200	Al Mg Si 1	50	200	-	165,5	15
4224401	S/F-60, F-60/1, F-60-L, F-G/GG/2G/3G 60	Gk Al Si 12 Cu	60	60	43	43	7
4064401	F-60x120	Al Mg Si 0,5	60	120	48	108	15
4034451	S/F-40x80, F-40x80-L, F-GG 40x80	Al Mg Si 0,5	40	80	28	68	15
4044401	S/F-80, F-80-L, F-80/2, F-80-L-2, F-G/GG/2G 80	Gk Al Si 12 Cu	80	80	68	68	8
4684401	F-80x120	Al Mg Si 1	80	120	68	108	15
4074401	F-80x160	Al Mg Si 0,5	80	160	68	148	15
4694401	F-100x100	Al Mg Si 1	100	100	88	88	15
4164401	F-120x120	Al Mg Si 1	120	120	80	80	15
4054401	8x40	Gk Al Si 12 Cu	97	97	45	45	8

# Profilabdeckungen

## Profile coverings

### Abdeckkappen

#### Caps

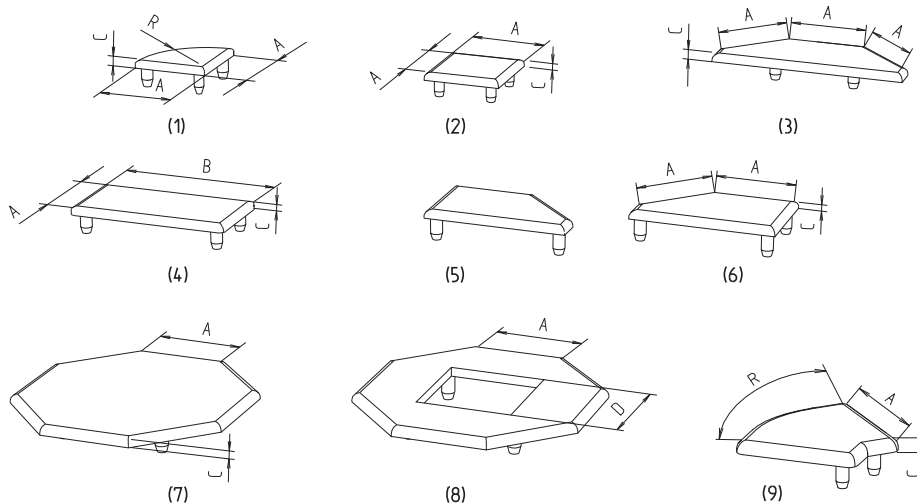
Neben der schwarzen Standardausführung (siehe nächste Seite) können auch einige Typen in verschiedenen RAL-Farben bestellt werden. Weitere Profil-Typen und RAL-Farben auf Anfrage.

In addition to the standard black version (see next page) some types of caps can be also ordered in different RAL colours. Other profiles and RAL colours upon request.



Bitte beachten Sie, dass die hier angegebenen Farben aus drucktechnischen Gründen nur Annäherungen an die jeweilige RAL-Farbe sind.

Please note that for typographical reasons the colours can only be an approximate representation of the corresponding RAL colours.



Lichtgrau  
Light grey  
**RAL 7035**

Weißaluminium  
White aluminium  
**RAL 9006**

Rapsgebl  
Rape yellow  
**RAL 1021**

Verkehrsrrot  
Traffic red  
**RAL 3020**

Signalblau  
Signal blue  
**RAL 5005**

### farbige Abdeckkappen

#### coloured caps

Code No.	Type	s. Bild see drawing	A	B	C	D	R
<b>Abdeckkappe Kunststoff farbig PA, coloured end cover</b>							
400042_	S-/F-30, F-G/GG/2G/3G-30	2	30	–	3	–	–
410042_	F-R 30	1	30	–	3	–	R 29
430842_	F-30x60	4	30	60	4	–	–
401042_	S-/F-40, F-40-L, F-G/GG/2G/3G 40	2	40	–	4	–	–
411042_	S-R 40	1	40	–	4	–	R 37
403042_	S-/F-40x80, F-40x80-L, F-GG 40x80	4	40	80	4	–	–
408842_	F-50, F-50-L, F-G/GG/2G/3G 50, SP-50	2	50	–	4	–	–
412142_	F-60, F-60-L, F-60/1, F-G/GG/2G/3G 60	2	60	–	4	–	–
404042_	S-/F-80, F-80-L, F-80/2, F-80-2-L F-G/GG/2G80	2	80	–	4	–	–

2 = RAL 9006  
3 = RAL 7035  
4 = RAL 1021  
5 = RAL 3020  
6 = RAL 5005

Schwarz  
 Black  
**RAL 9005**

 schwarze Abdeckkappen  
 black caps

[mm]

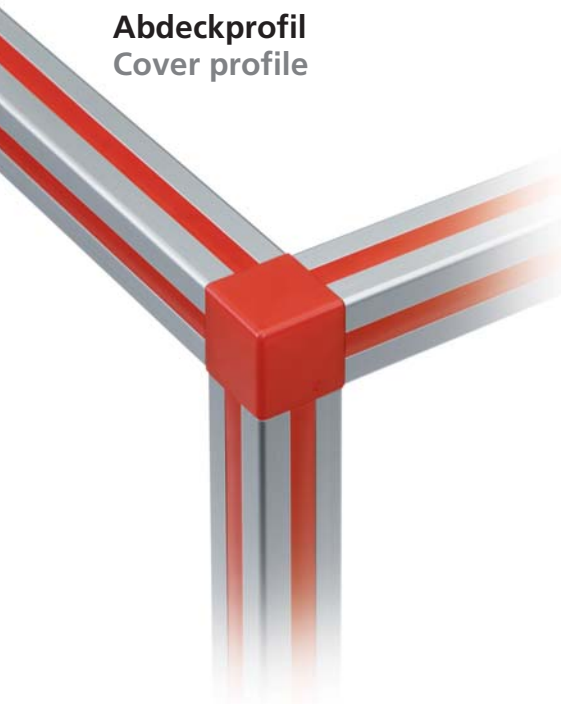
Code No.	Type	Version	s. Bild see drawing	A	B	C	D	R
<b>Abdeckkappe Kunststoff schwarz PA, black end cover</b>								
4000421	S-/F-30, F-G/GG/2G/3G 30		2	30	–	3	–	–
4100421	F-R 30		1	30	–	3	–	R 29
4308421	F-30x60		4	30	60	4	–	–
4318421	F-30x80		4	30	80	4	–	–
4298421	F-30x100		4	30	100	4	–	–
4328421	F-30x120		4	30	120	4	–	–
4338421	F-30x160		4	30	160	4	–	–
4010421	S-40, F-40-L, F-G/GG/2G/3G 40		2	40	–	4	–	–
4110421	S-R40		1	40	–	4	–	R37
4030421	S/F-40x80, F-40x80-L, F-GG 40x80		4	40	80	4	–	–
4648421	F-40x120		4	40	120	4	–	–
4658421	F-40x160		4	40	160	4	–	–
4088421	F-50, F-50-L, SP-50, F-G/GG/2G/3G 50		2	50	–	4	–	–
4668421	F-50x100		4	50	100	4	–	–
4678421	F-50x200		4	50	200	4	–	–
4020421	S-60		2	60	–	4	–	–
4121421	F-60, F-60/1, F-60-L, F-G/GG/2G/3G 60		2	60	–	4	–	–
4068421	F-60x120		4	60	–	4	–	–
4040421	S/F-80, F-80-L, F-80/2, F-80-2-L, F-G/GG/2G 80		2	80	–	4	–	–
4688421	F-80x120		4	80	120	4	–	–
4078421	F-80x160, F-80x160-L		4	80	–	4	–	–
4698421	F-100		2	100	–	4	–	–
4168421	F-120		2	120	–	4	–	–
4388421	15x40		4	15	40	4	–	–
4348421	15x60		4	15	60	4	–	–
4358421	15x80		4	15	80	4	–	–
4368421	15x120		4	15	120	4	–	–
4378421	15x160		4	15	160	4	–	–
4158421	2x40	rechts right-hand	5	40	–	4	–	–
4158422	2x40	links left-hand	6	40	–	4	–	–
4258421	3x40		3	40	–	4	–	–
4050421	8x40		7	40	–	4	–	–
4050422	8x40	-1	8	40	–	4	40	–
4200421	KL 30, ESP 30		2	30	–	3	–	–
4600421	KLD 30		2	30	–	3	–	–
4700421	KLE 30		2	30	–	3	–	–
4408421	KLW 30-15		9	30	–	3	–	15°
4418421	W/KLW 30-30		9	30	–	3	–	30°
4428421	W/KLW 30-45		9	30	–	3	–	45°
4448421	W/KLW 30-60		9	30	–	3	–	60°
4438421	W/KLW 30-90		9	30	–	3	–	90°
4210421	KL 40, ESP 40		2	40	–	4	–	–
4610421	KLD 40		2	40	–	4	–	–
4710421	KLE 40		2	40	–	4	–	–
4458421	KLW 40-15		9	40	–	4	–	15°
4468421	W/KLW 40-30		9	40	–	4	–	30°
4478421	W/KLW 40-45		9	40	–	4	–	45°
4498421	W/KLW 40-60		9	40	–	4	–	60°
4488421	W/KLW 40-90		9	40	–	4	–	90°

# Profilabdeckungen

## Profile coverings

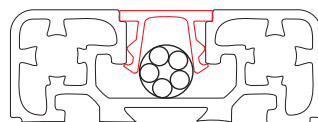
### Abdeckprofil

#### Cover profile

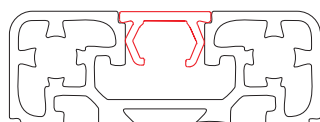


Zum bündigen Abdecken von Längsnuten. Es werden zwei Ausführungen angeboten. Aufgrund der Geometrie können bei Type 1 in der Nut verlegte Leitungen befestigt werden. Type 2 lässt sich hingegen leichter (ohne Materialrückstände) aus der Profilenut entfernen.

Flush cover of longitudinal slots. Two types are available: for type 1, due to the slot geometry, it is possible to fix the cables positioned in the slot. For type 2, the cover can be removed easier from the profile slot (without leaving material residues).



Type 1



Type 2

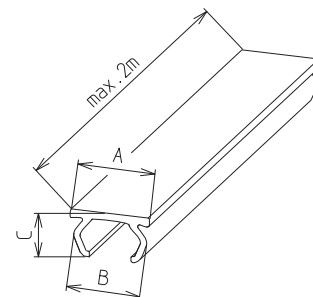
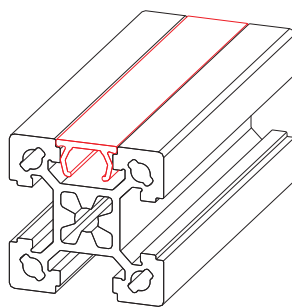


#### – Kunststoff

**Material:** PVC  
weitere Sonderfarben auf Anfrage.

#### – Plastic

**Material:** PVC  
other colours upon request.



[mm]

Lichtgrau Light grey	
<b>RAL 7035</b>	
Weißaluminium White aluminium	
<b>RAL 9006</b>	
Rapsgelb Rape yellow	
<b>RAL 1021</b>	
Verkehrsrot Traffic red	
<b>RAL 3020</b>	
Signalblau Signal blue	
<b>RAL 5005</b>	
Schwarz Black	
<b>RAL 9005</b>	

Code No.	Type	Farbe colour	A	B	C
4000574	2	Zuschnitt cut	12	11,2	6,4
4000575	2	2 m-Stange 2 m bar	12	11,2	6,4
4000576	2	Zuschnitt cut	12	11,2	6,4
4000577	2	2 m-Stange 2 m bar	12	11,2	6,4
4000578	2	Zuschnitt cut	12	11,2	6,4
4000579	2	2 m-Stange 2 m bar	12	11,2	6,4
4000580	2	Zuschnitt cut	12	11,2	6,4
4000581	2	2 m-Stange 2 m bar	12	11,2	6,4
4000582	2	Zuschnitt cut	12	11,2	6,4
4000583	2	2 m-Stange 2 m bar	12	11,2	6,4
4000572	2	Zuschnitt Cut	12	11,2	6,4
4000570	2	2 m-Stange 2 m bar	12	11,2	6,4
4000584	1	Zuschnitt Cut	12	11,2	6,4
4000585	1	2 m-Stange 2 m bar	12	11,2	6,4
4008572	1	Zuschnitt Cut	12	11,2	6,4
4008570	1	2 m-Stange 2 m bar	12	11,2	6,4

Bitte beachten Sie, dass die hier angegebenen Farben aus drucktechnischen Gründen nur Annäherungen an die jeweilige RAL-Farbe sind.

Please note that for typographical reasons the colours can only be an approximate representation of the corresponding RAL colours.

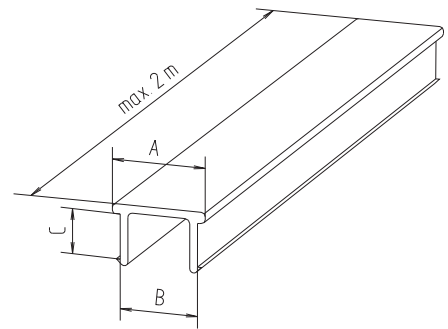
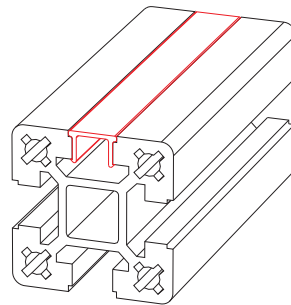
**Abdeckprofil**  
Cover profile

– Aluminium

Material: Al Mg Si 0,5  
hell eloxiert.

– Aluminium

Material: Al Mg Si 0.5  
anodised natural colour



[mm]

Code No.	Type	Nutgeometrie	Slot geometry	A	B	C
4005572	Zuschnitt cut		30	12	10	2,7
4005570	1 Stück 1 piece		30	12	10	2,7
4015572	Zuschnitt cut		40	12	10	5,2
4015570	1 Stück 1 piece		40	12	10	5,2



# Profilabdeckungen

## Profile coverings

### Stoßkantenprofil Rim

Das Stoßkantenprofil wird einfach in die Profilvernuth eingedrückt und schützt somit die Konstruktion vor Beschädigungen.

Einsatzgebiete sind zum Beispiel Anschlagsschutz bei Türen oder als Kantenschutz bei Handlingarbeiten.

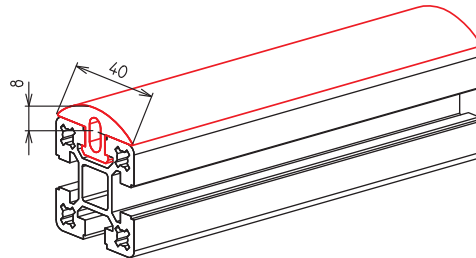
Das Profil kann wahlweise als Zuschnitt oder als Rollenware geliefert werden.

**Material:** EPDM, schwarz  
Shore-Härte: 70 Shore

The rim is simply plugged into the profile slot, thus protecting the structure against damaging. For instance, door stopper or edge protection for handling tasks are possible fields of application.

The profile is available cut to measure or in reels.

**Material:** EPDM black, Shore hardness 70



Code No.	Type	Nutgeom. Slot geom.
4018594	Stoßkantenprofil, Rolle à 50 m Rim reel of 50 m	40
4018599	Stoßkantenprofil, Zuschnitt nach Wunsch Rim cut to measure	40







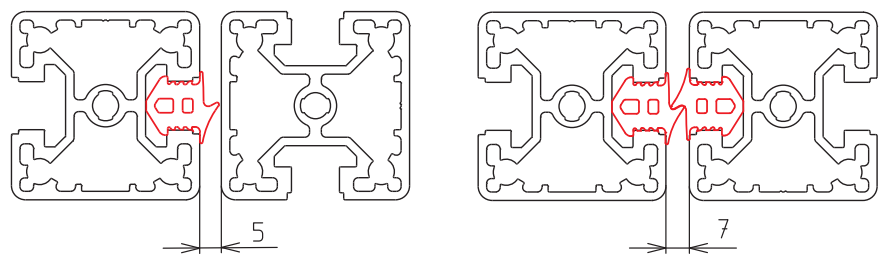
### Türspaltdichtung Door gap seal

Die Türspaltdichtung kann wahlweise einzeln (Abb.1, nur in der Rahmen bzw. nur in der Türnut) eingebaut werden oder beidseitig eingesetzt werden. Die beidseitige Verwendung (Abb. 2) kann Schwankungen der Spaltbreite auffangen und dient zudem als Türanschlag.

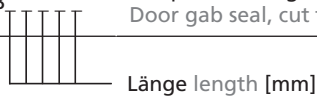
**Material:** NBR, schwarz  
**Shore-Härte:** 55 Shore

The door gap seal can be installed either as a solo unit (ill. 1, in the frame or door slot) or as a double unit. Using it as double unit (ill. 2) can compensate for variances in gap and serves additionally as a stop.

**Material:** NBR, black  
**Shore hardness** 55



Code No.	Type	Nutgeom. Slot geom.
4018518	Türspaltdichtung, Meterware, max. Länge 150 m Door gab seal, cut to length, max length 150 m	40



BLOCAN® - Konstruktionen für den Messebau in den unterschiedlichsten Variationen – setzen Ihren Ideen kaum Grenzen!

Fair booths using the most different BLOCAN® combinations - do not set limits to your ideas!



# Flächenelemente und Zubehör

## Surface elements and accessories

### Flächenelemente und Zubehör

#### Surface elements and accessories



Flächenelemente  
Seite 137 - 139

Surface elements  
page 137 - 139



Vario-Quick Halteblock R  
Seite 148

Vario-Quick holding block R  
page 148



Einfassprofil  
Seite 140 - 142

Framing profile  
page 140 - 142



Vario-Quick Halteblock S  
Seite 148

Vario-Quick holding block S  
page 148



Einlassprofil  
Seite 143

Embedding U-profile  
page 143



Vario-Quick Halteblock L  
Seite 149

Vario-Quick holding block  
page 149



Rahmenprofil/Eckverbinder  
Seite 144

Frame profile/corner connector  
page 144



Vario-Quick Halteblock K/KK  
Seite 150

Vario-Quick holding block K/KK  
page 150



Profildichtungen  
Seite 145

Profile seal  
page 145



Quick Kabelhalter  
Seite 150

Quick cable ring  
page 150



Blockverbinder -L-  
Seite 146

Block joint -L-  
page 146



Rohrschelle  
Seite 151

Pipe clamp  
page 151



Blockverbinder -G-  
Seite 147

Block joint -G-  
page 147



Schiebetürprofil  
Seite 152

Sliding door profile  
page 152



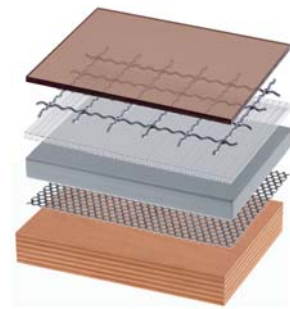
Blockverbinder -K-  
Seite 147

Block joint -K-  
page 147

## Flächenelemente Surface elements

Für Türen, Verkleidungen, Abtrennungen und Tischplatten.  
Zuschnitte nach Angabe!

For doors, coverings, partitions and table tops.  
Cuts according to indication!



Code No.	Type	Stärke Thickn.	Version	max. Größe [m] max. size [m]	Gewicht [kg/m²] Weight [kg/m²]
4018584	Makrolon	2 mm	klar transparent	3,05 x 2,05	2,40
4018585	Makrolon	3 mm	getönt smoked glass	3,05 x 2,05	3,60
4018586	Makrolon	4 mm	klar transparent	3,05 x 2,05	4,80
4018587	Makrolon	4 mm	getönt smoked glass	3,05 x 2,05	4,80
4018576	Makrolon	6 mm	klar transparent	3,05 x 2,05	8,00
4018579	Makrolon	6 mm	getönt smoked glass	3,05 x 2,05	8,00
4018578	Makrolon	10 mm	klar transparent	3,05 x 2,05	13,00
4018582	Acrylglas Acrylic glass	4 mm	klar transparent	3,05 x 2,05	4,80
4018583	Acrylglas Acrylic glass	4 mm	getönt smoked glass	3,05 x 2,05	4,80
4018595	Acrylglas Acrylic glass	5 mm	klar transparent	3,05 x 2,05	6,00
4018575	Acrylglas Acrylic glass	6 mm	klar transparent	3,05 x 2,05	7,20
4012575	Acrylglas Acrylic glass	6 mm	getönt smoked glass	3,05 x 2,05	7,20
4018577	Acrylglas Acrylic glass	10 mm	klar transparent	3,05 x 2,05	13,00
4018580	Acrylglas Acrylic glass	10 mm	getönt smoked glass	3,05 x 2,05	13,00
4012576	Trespa	6 mm	braun brown	3,05 x 1,53	8,40
4012586	Trespa	6 mm	silbergrau silver grey	3,05 x 1,53	8,40
4012587	Trespa	10 mm	silbergrau silver grey	3,05 x 1,53	13,00
4018570	Koematex	6 mm	weiß white	3,05 x 1,56	4,20
4018571	Koematex	8 mm	weiß white	3,05 x 1,56	5,60
4018572	Koematex	10 mm	weiß white	3,05 x 1,56	6,00
4012579	Multiplex	30 mm	unbehandelt natural	2,20 x 1,85	27,00
4015573	Aluminium	2 mm	hell eloxiert anodised natural colour	2,00 x 1,00	5,40
4012582	Tischplatte Table top	19 mm	grau, kunststoffbesch., Kanten umleimt grey, plastic-coated, banded edges	2,65 x 2,10	14,70
4012577	Verbundmaterial Laminate	6 mm	hell eloxiert anodised natural colour	3,05 x 1,50	7,30
4012511	MDF-Platte MD chip board	6 mm	unbehandelt natural	2,62 x 2,07	8,20
4012512	MDF-Platte MD chip board	8 mm	unbehandelt natural	2,62 x 2,07	9,20
4016576	Lochblech Perforated plate	1 mm	Rundloch, in versetzten Reihen, Stahl verzinkt round and staggered holes, steel zinc-plated	1,50 x 3,00	4,30
4016577	Wellengitter 20x20 Wire mesh 20x20	2,5 mm	Stahl verzinkt steel zinc-plated	1,40 x 2,50	2,40
4016578	Wellengitter 30x30 Wire mesh 30x30	3 mm	Stahl verzinkt steel zinc-plated	2,11 x 3,00	3,70
4016579	Wellengitter 40x40 Wire mesh 40x40	4 mm	Stahl verzinkt steel zinc-plated	2,00 x 3,00	4,70

Weitere Ausführungen auf Anfrage erhältlich.  
Materialbeschreibung siehe nächste Seite.  
Additional versions available upon request.  
See the next page for a description of the material.

# Flächenelemente und Zubehör

## Surface elements and accessories



### Makrolon

unzerbrechlich, schlagzäh, wetterfest, gute chemische Beständigkeit

### Macrolon

unbreakable, impact resistant, weatherproof, good chemical resistance



### Acrylglas

hochtransparent, geringe Dicken-toleranzen, wetterfest, bruchfest, leicht bearbeitbar

### Acrylic glass

supertransparent, low thickness tolerances, weatherproof, break-proof, easily machinable



### Trespa

farbbeständig, wetterfest, dekorativ, schlag-, stoß u. kratzfest, sehr gut bearbeitbar

### Trespa

colour-fast, weatherproof, ornamental, shock and scratch-resistant, very good machinable



### Koematex

schwer entflammbar, tiefziehfähig, verringerte statische Aufladung, sehr gut bearbeitbar

### Koematex

hardly inflammable, deep-drawable, reduced static charge, very good machinable

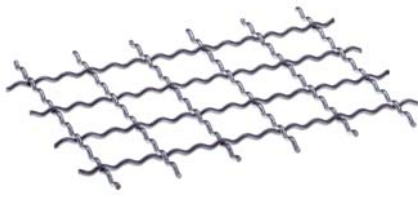


### Multiplexplatte

hohe Trag- und Biegefestigkeit, gut bearbeitbar

### Multiplex

high load capacity and bending resistance, good machinable



**Wellengitter**

Stahl galvanisch verzinkt, kostengünstiges Flächenelement bei Schutzeinrichtungen

**Wire mesh**

zinc-plated steel, cost-effective surface element for protection systems



**Lochblech**

verzinktes Stahlblech, 5mm Rundloch in versetzten Reihen

**Perforated plate**

zinc-plated steel sheet, 5-mm round and staggered holes



**Tischplatte**

dekorativ, kunststoffbeschichtet, Kanten umleimt

**Table top**

ornamental, plastic-coated, banded edges



**Verbundmaterial**

geringes Gewicht, hohe Biegefestigkeit, wetterfest, sehr gute Planlage u. glatte Oberfläche

**Laminate**

low weight, high bending resistance, weatherproof, very good flatness and smooth surface



**MDF-Platte**

gut bearbeitbar, kostengünstig

**MDF**

good machinable, cost-effective

Weitere Ausführungen auf Anfrage erhältlich  
Additional versions available upon request

# Flächenelemente und Zubehör

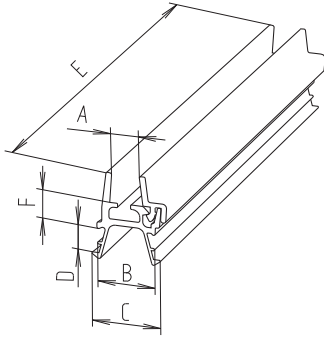
## Surface elements and accessories

### Einfassprofil 2teilig -Kunststoff-

Dient dem nachträglichen Einbau von Flächenelementen

### Two-piece framing profile -plastic-

for the later installation of surface elements



**Material:** PVC, schwarz.  
**Montagebeschreibung:** s. Seite 141

**Profilzuschnittmaß:** Rahmeninnenmaß -33 mm (bei Einsatz mit Eckstücken)  
**Plattenzuschnittmaß:** Rahmeninnenmaß -5,5 mm umlaufend

**Material:** PVC, black  
**assembly description:** see page 141

**Profile depth allowance:** inside frame measurement -33 mm (when corner pieces are used)

**Panel depth allowance:** inside frame measurement -5.5mm continuous

**Hinweis:** Beachten Sie bitte auch eine weitere Einfassprofil-Ausführung auf Seite 142.

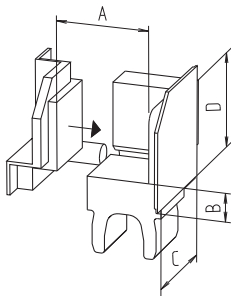
**Indication:** please also note the additional version of the framing profile on page 142.

[mm]

Code No.	Type	A	B	C	D	E <sub>max</sub>	F
4018557	Zuschnitt cut	4	11,8	14,2	5	2000	4
4018556	Stange bar	4	11,8	14,2	5	2000	4
4018559	Zuschnitt cut	5	11,8	14,2	5	2000	4
4018558	Stange bar	5	11,8	14,2	5	2000	4
4018562	Zuschnitt cut	6	11,8	14,2	5	2000	4
4018560	Stange Bar	6	11,8	14,2	5	2000	4

### Eckstück

### Corner piece

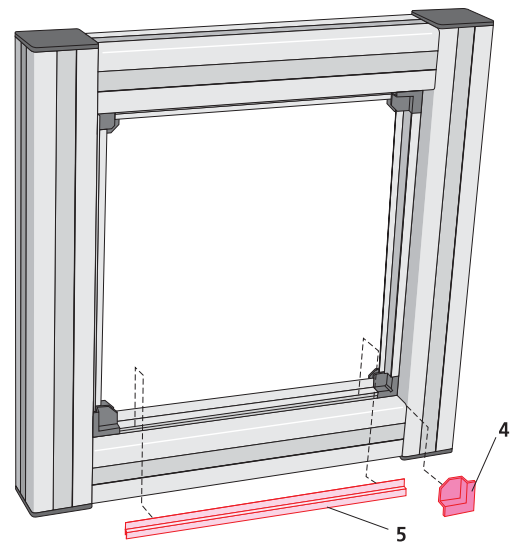
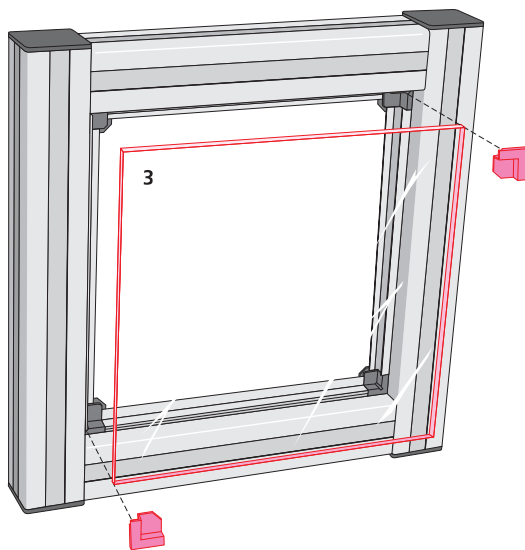
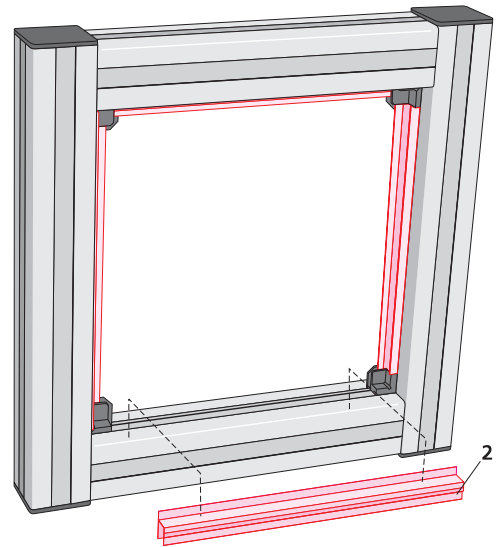
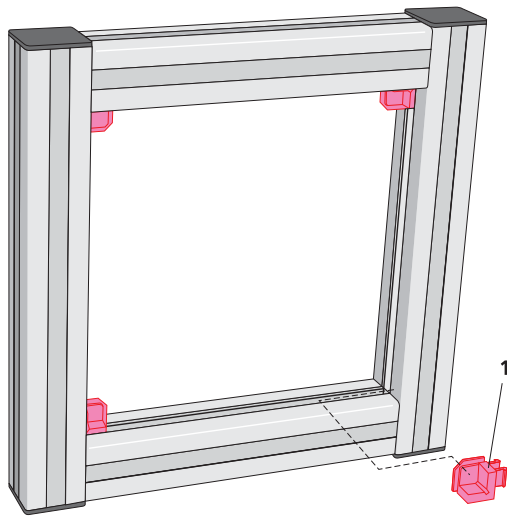


**Material:** PP, schwarz  
**Montagebeschreibung:**  
 Siehe Seite 141

**Material:** PP, black  
**Assembly description:** see page 141

[mm]

Code No.	Type	A	B	C	D
4018565	1 Stück (4er Satz) 1 piece (set of 4)	4 oder or 6	4	17	17



### Montagebeschreibung:

1. Den Eckstückgrundkörper (1) in jede Ecke einsetzen.
2. Einfassprofil (2) zuschneiden und in die Profilhuten drücken.
3. Flächenelement (3) einle-

### Assembly description:

1. insert the basic part of the corner pieces (1) in each corner
2. cut the framing profile (2) and push it in the profile slot

gen und mit 2 Eckstückabdeckungen (4) in den Ecken über Kreuz befestigen.

4. Abdeckleiste der Einfassprofile eindrücken.
5. Die restlichen Eckstückabdeckungen eindrücken.

3. insert the surface element (3) and fix it in the corners crosswise through 2 covers (4)
4. push in the cover strip of the framing profile
5. push in the remaining covers

- Alle Bauteile sind bei Bedarf lösbar, so dass beschädigte Platten oder Scheiben problemlos ausgewechselt werden können.

- All components can be loosened if required so that damaged panels or panes can be replaced without difficulty.

# Flächenelemente und Zubehör

## Surface elements and accessories

### Einfassprofil – 2teilig

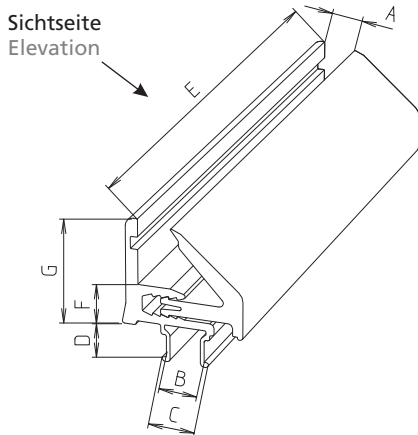
Dient dem nachträglichen Einbau von Flächenelementen  
**Two-piece framing profile**  
 for the later installation of surface elements

**Material:** Profilunterteil Aluminium hell eloxiert  
 Profiloberteil PVC, schwarz (mit Weich-PVC an den Dichtleisten)  
**Profilschnittmaß:**  
 Rahmeninnenmaß -56 mm (bei Einsatz der Eckstücke)  
**Plattenschnittmaß:**  
 Rahmeninnenmaß -11,5 mm unlaufend  
**Montagebeschreibung:**  
 Siehe Seite 141

**Material:** bottom part anodised aluminium, natural colour  
 top part black PVC, with non-rigid PVC on the strips)  
**Profile depth allowance:**  
 inside frame measurement -56 mm (when corner pieces are used)  
**Panel depth allowance:** inside frame measurement -11.5mm continuous  
**Assembly description:**  
 see page 141

Dieses 2-teilige Einfassprofil entspricht von der Funktion weitestgehend dem Produkt auf Seite 132. Das Aluminiumunterteil wurde zur Aufnahme von Plattenstärken von 4, 6, 8 oder 10 mm ausgelegt. Ein Kunststoffoberteil dient als Dichtleiste und schützt vor Staub und Spritzwasser.

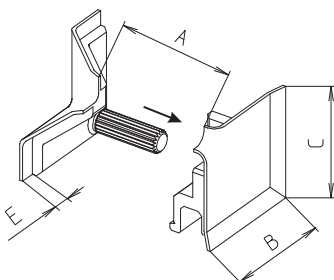
This two-piece framing profile corresponds in function as far as possible to the product on page 132. The aluminium bottom part was designed to receive panels 4,6,8, or 10 mm thick. A plastic top serves as strip and protects against dust and splash water.



[mm]									
Code No.	Type	Nutgeometrie Slot geometry	A	B	C	D	E <sub>max</sub>	F	G
4010571	Zuschnitt cut	40	4,6,8,10	9,2	11,4	6,8	2000	10	26
4010572	Stange bar	40	4,6,8,10	9,2	11,4	6,8	2000	10	26

### Eckstück

#### Corner piece



**Material:** PP, schwarz  
**Montagebeschreibung:**  
 Siehe Seite 141

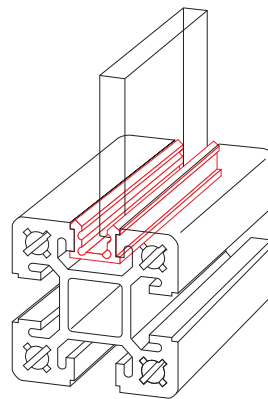
**Material:** PP, schwarz  
**Assembly description:**  
 see page 141

[mm]						
Code No.	Type	Nutgeometrie Slot geometry	A	B	C	E
4018566	1 Stück (4er Satz) 1 piece (set of 4)	40	4-10	31	31	5





### Einlassprofil Embedding U-profile



Flächenelemente mit einer Stärke von 6 mm können mit dem Kunststoffprofil in die Nuten eingelassen werden.

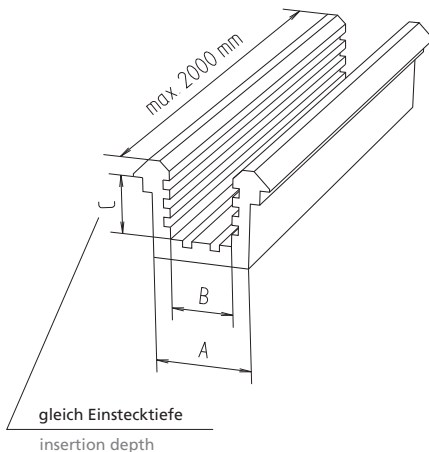
Die Einlassprofile werden vor der Montage in die Nut eingeschoben.

**Material:** PVC schwarz  
**Plattenzuschnittmaß:** Rahmeninnenmaß +6 mm umlaufend.

6 mm thick surface elements can be embedded in the slots by means of a plastic profile.

The embedding U- profiles are slid into the slot before the assembly.

**Material:** PVC black  
**Panel depth allowance:** frame inside dimension +6 mm continuous.



			[mm]		
Code No.	Type	Profile	A	B	C
4010577	Zuschnitt cut	alle S/F all S/F	10	6	6
4010575	Stange Bar	alle S/F all S/F	10	6	6

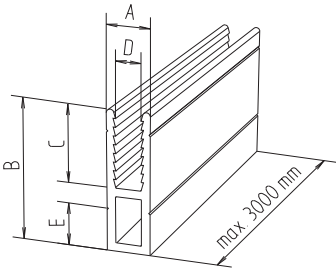
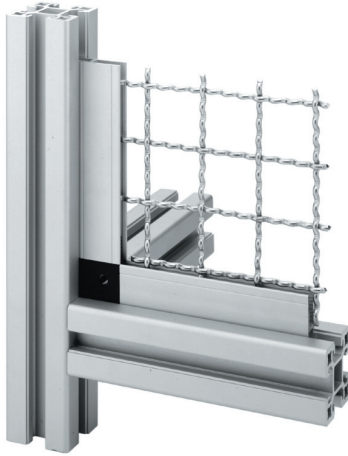


# Flächenelemente und Zubehör

## Surface elements and accessories

### Rahmenprofil

#### Frame profile



Das Rahmenprofil dient der Aufnahme von Wellengitter (bis 30x30x3) und Flächenelementen. Hierdurch können Rahmen erstellt werden, die wiederum in die Längsnuten anderer Profile eingesetzt oder seitlich verschraubt werden können. Verwendung bei Trennwänden oder Verkleidungen.

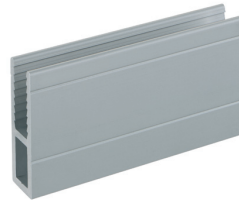
**Material:** Al Mg Si 0,5  
hell eloxiert

**Plattenzuschnittmaß:** Rahmeninnenmaß -7 mm (bei 30er Nutgeometrie -10 mm, vgl. Seite I-19) umlaufend, bei Befestigung in der Nut.

The frame profile is used for the installation of wire meshes (up to 30x30x3) and surface elements. This way frames can be built to be then inserted in their turn in the longitudinal slots of other profiles or screwed laterally to them. They are used in partitions and enclosures.

**Material:** Al Mg Si 0.5  
anodised natural colour

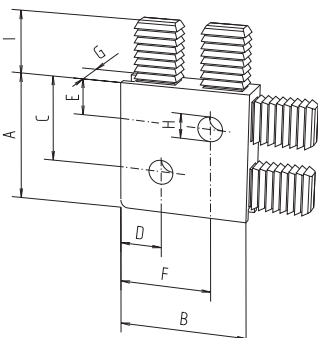
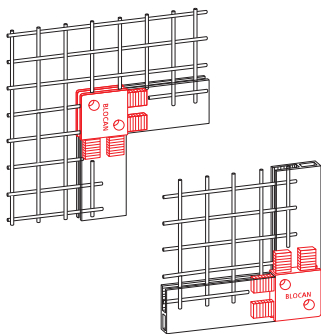
**Panel depth allowances:** frame inside dimension -7 mm (slot geometry 30 -10 mm, see page I-19) on all sides, for fixation in the slot.



Code No.	Type	A	B	C	D	E	[mm]			
4015562	Zuschnitt cut	10	33	18	5,8	10				
4015560	Stange Bar	10	33	18	5,8	10				

### Rahmeneckverbinder

#### Frame corner joint

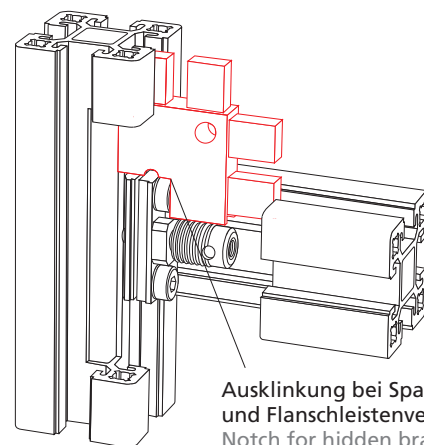


Verbindungselement für das Rahmenprofil.

**Material:** PA66 schwarz

Joint for the frame profile.

**Material:** black PA66



Ausklüfung bei Spannbügel- und Flanschleistenverbindung  
Notch for hidden bracket and flange bracket connections

Code No.	Type	A	B	C	D	E	F	G	H	I	[mm]
4010565	1 Stück 1 piece	34	34	23	11	10	24	10	6,5	15	
4000566	mit Ausklüfung für 30er Nutgeometrie (siehe Skizze oben) with notch for slot geometry 30 (see sketch above)										
4010566	mit Ausklüfung für 40er Nutgeometrie (siehe Skizze oben) with notch for slot geometry 40 (see sketch above)										

## Profildichtung Profile seal

Mit diesen Dichtungen können Flächenelemente in der Profilmutter fixiert werden und dichten diese gleichsam ab.  
Es stehen zwei Ausführungen zur Auswahl.

Thanks to these seals surface elements can be fitted and quasi sealed in the profile slot.  
Two versions are available.

### Ausführung für beidseitige Abdichtung Version for double-sided sealing



**Montage:** Die Dichtung wird zunächst vorzugsweise um das Flächenelement gelegt und anschließend in die Profilmutter gesteckt.

**Material:** SBR, 60 Sh, schwarz

**Plattenzuschnittmaß:** Rahmeninnenmaß +6 mm umlaufend.

**Assembly:** first of all it is preferable to lay the seal on the surface element and to insert it in the profile slot afterwards.

**Material:** SBR, 60 Sh, black

**Panel depth allowance:** frame inside dimension +6 mm continuous.

### Ausführung für einseitige Abdichtung Version for one-sided sealing



**Montage:** Das Flächenelement in die Profilmutter stecken. Anschließend die Profildichtung von Hand bzw. mit einem stumpfen Gegenstand in die Nut drücken.

**Material:** EPDM, schwarz

**Assembly:** insert the surface element in the profile slot. Then press the profile seal in the slot by hand or by means of a dull object.

**Material:** EPDM, black

Code No.	Abdichtung sealing	für Plattenstärke for panel thickness	Nutgeometrie slot geometry	max. Länge max. length
4018516	beidseitig double-sided	4 mm	40	100 m
4018515	beidseitig double-sided	6 mm	40	60 m
4218571	einseitig one-sided	für alle Klemmprofile* for all clamping profiles*	30, 40	200 m
4018517	einseitig one-sided	2 mm	40	100 m
4018513	einseitig one-sided	4 mm	40	100 m
4018514	einseitig one-sided	6 mm	40	200 m

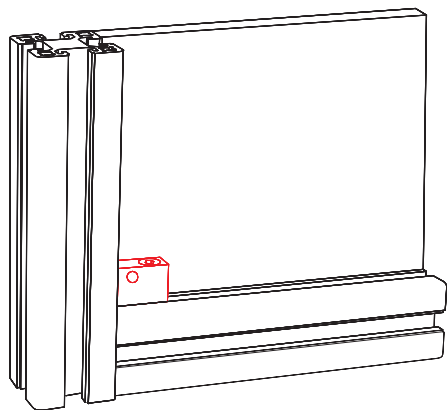
\*Die klemmbare Wandstärke reduziert sich um 2 mm.  
\*The clamping wall thickness decreases by 2 mm.

# Flächenelemente und Zubehör

## Surface elements and accessories

### Blockverbinder

#### Block joint



Blockverbinder werden vornehmlich zur Befestigung von Flächenelementen an Profilen eingesetzt. Eine weitere Verwendung ist zum Beispiel als Türanschlag oder Bodenträger möglich.

Block joints are especially used for the fixation of surface elements to profiles. For example they can be also used as door stoppers or shelf supports.

### Blockverbinder -L-

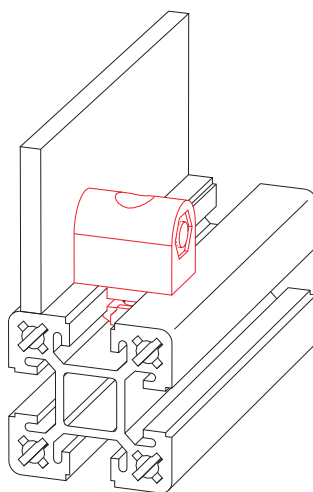
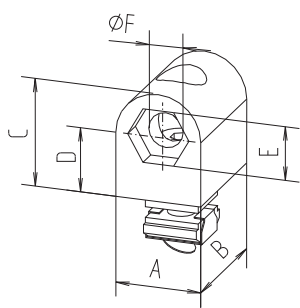
#### Block joint -L-

**Material:** PA6 - GF 30 schwarz  
Stahlteile galvanisiert.

**Bestell-Nr. beinhaltet kompletten Befestigungssatz für Profilmontage.**

**Material:** PA6 - GF 30 black  
galvanised steel parts

**The code no. comprises a complete fixation set for profile assembly.**



[mm]

Code No.	Type	Passend für: fits for:	A	B	C	D	E	F
4008122	Blockverbinder -L- block joint -L-	Nutgeometrie 30 slot geometry 30	20	24	20	10	8	5,5
4018122	Blockverbinder -L- block joint -L-	Nutgeometrie 40 slot geometry 40	20	24	20	10	8	5,5
4004131	Befestigungsschraube für Flächenelement Fixation screw for surface element	Wandstärke 2-8 mm Wall thickness 2-8 mm	Linsenschraube oval-head screw M5x30 ISO 7380, Sechskantmutter hexagonal nut DIN 439					



**Blockverbinder -G-  
Block joint -G-**

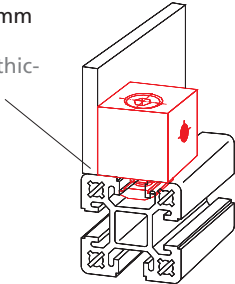
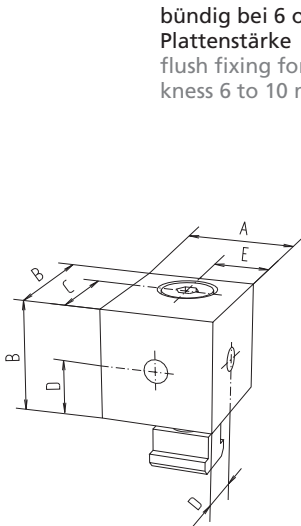
**Material:** Al Mg Si 0,5  
hell eloxiert.  
Stahlteile galvanisiert.

**Material:** Al Mg Si 0.5  
anodised natural colour  
galvanised steel parts .

**Bestell-Nr. beinhaltet kompletten Befestigungssatz für Profilmontage.**

**The code no. comprises a complete fixation set for profile assembly.**

bündig bei 6 oder 10 mm  
Plattenstärke  
flush fixing for panel thickness 6 to 10 mm



Code No.	Type	A	B	C	D	E
4015121	M6	24	30	22	14	10
4025122	M8	24	30	22	14	10
4085121	M6 für Profil 50 M6 for profile 50	34	30	22	14	15
4085122	M8 für Profil 50 M8 for profile 50	34	30	22	14	15

[mm]

**Blockverbinder -K-  
Block joint -K-**

**Material:** Al Mg Si 0,5  
hell eloxiert.  
Stahlteile galvanisiert.

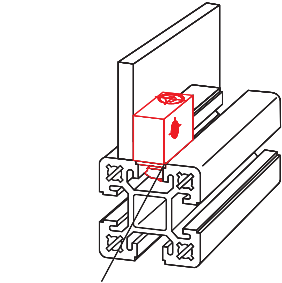
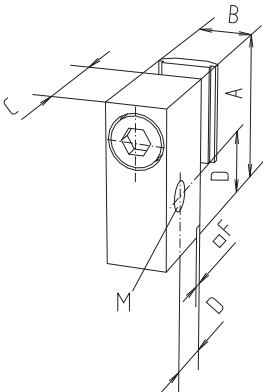
**Material:** Al Mg Si 0.5  
anodised natural colour  
galvanised steel parts .

Die Einstecktiefe in das Profil beträgt 1,5 mm.

The insertion depth into the profile is 1.5 mm.

**Bestell-Nr. beinhaltet kompletten Befestigungssatz für Profilmontage.**

**The code no. comprises complete fixation set for profile assembly.**



Einstecktiefe  
Insertion depth



Code No.	Type	Nutgeometrie Slot geometry	A	B	C	D	F	M
4005123	M6	30	32	12	20	12,5	2	M6
4015123	M6	40	32	12	20	12,5	2	M6

[mm]

# Flächenelemente und Zubehör

## Surface elements and accessories

### Vario-Quick Halteblock R (rastbar)

#### Vario-Quick holding block R (snap-in)

Zur nachträglichen, schraubenlosen Befestigung verschiedenster Flächenelemente in eine bestehende Profilkonstruktion. Klemmung über verzahnten Rasterschieber, wobei Distanzstücke unterschiedliche Abstände zur Profilkante ermöglichen.

Spannbereich für Flächenelemente: 1-10mm. Plattenzuschnitt: Rahmeninnenmaß -6mm umlaufend.

**Material:** PA-GF, schwarz

**Lieferumfang:**

1 Packeinheit à 10 Stück

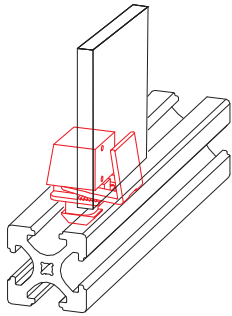
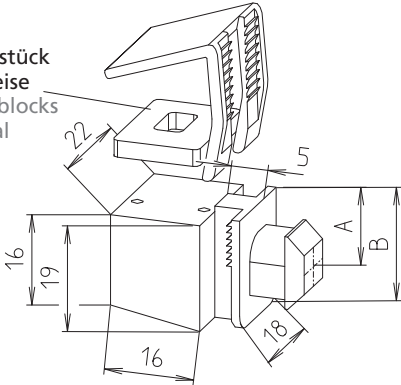
Clamping range for surface elements: 1up to 10 mm.

Panel depth allowance: frame inside width -6mm on all sides.

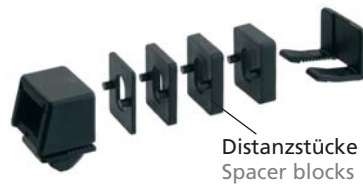
**Material:** PA-GF, black

**Delivery set:** pack of 10

Distanzstück wahlweise  
Spacer blocks optional



Used for the later fixation without screws of the most different surface elements to existing profile constructions. Fixation by means of toothed snap-in clip whereas spacer blocks allow for different spacings to the profile edge.



Distanzstücke  
Spacer blocks

Code No.	Type	Version	[mm]	
			A	B
4008123	Halteblock R block R	30er Nutgeometrie slot geometry 30	5,5	20
4018123	Halteblock R block R	40er Nutgeometrie slot geometry 40	8,5	20
4008132	Distanzstück R spacer R	2 mm	-	-
4008133	Distanzstück R spacer R	3 mm	-	-
4008135	Distanzstück R spacer R	5 mm	-	-

### Vario-Quick Halteblock S (Schraube)

#### Vario-Quick holding block S (with screw)

Zur nachträglichen Befestigung verschiedenster Flächenelemente in eine bestehende Profilkonstruktion. Das Flächenelement wird mit dem Halteblock verschraubt. Distanzstücke ermöglichen unterschiedliche Abstände zur Profilkante.

**Material:** PA-GF, schwarz  
Einlegemutter galv. verzinkt

**Lieferumfang:**

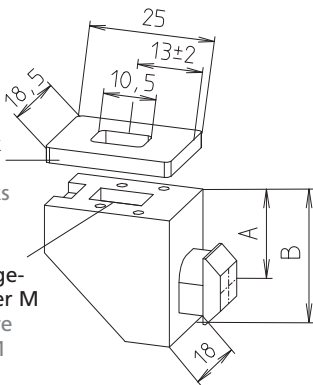
1 Packeinheit à 10 Stück

Used for the later fixation of surface elements to existing profile constructions. The surface element is screwed to the holding block. Spacer blocks allow for different distances to the profile edge.

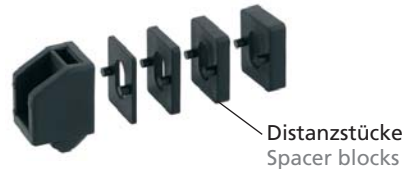
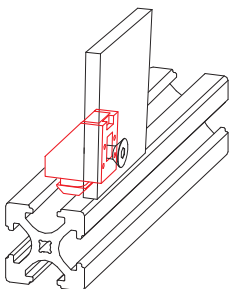
**Material:** PA-GF, black  
galvanised square nut

**Delivery set:** pack of 10

Distanzstück wahlweise  
Spacer blocks optional



Einlegemutter M  
Square nut M

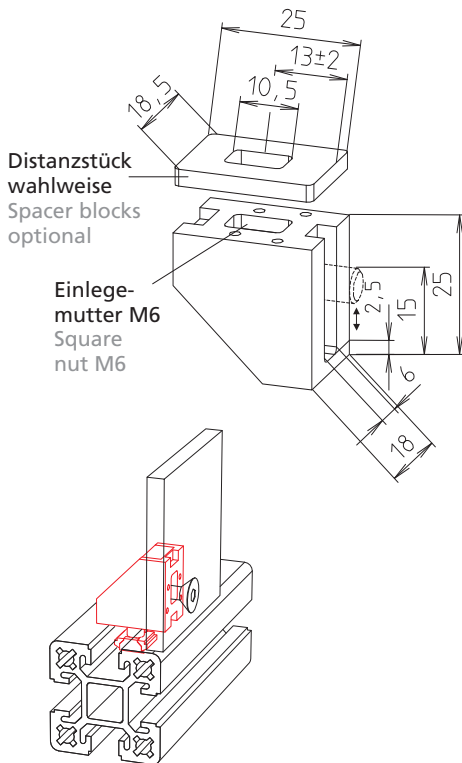


Distanzstücke  
Spacer blocks

Code No.	Type	Version	[mm]		
			A	B	M
4008164	Halteblock S holding block S	30er Nutgeometrie slot geom. 30	5	18	M4
4018164	Halteblock S holding block S	40er Nutgeometrie slot geom. 40	10	25	M4
4008124	Halteblock S holding block S	30er Nutgeometrie slot geom. 30	5	18	M6
4018124	Halteblock S holding block S	40er Nutgeometrie slot geom. 40	10	25	M6
4018132	Distanzstück S/L spacer S/L	2 mm	-	-	-
4018133	Distanzstück S/L spacer S/L	3 mm	-	-	-
4018135	Distanzstück S/L spacer S/L	5 mm	-	-	-



### Vario-Quick Halteblock L (Langloch) Vario-Quick holding block L (slotted)



Zur Befestigung verschiedenster Flächenelemente an eine Profilkonstruktion. Das Flächenelement wird mit dem Halteblock verschraubt. Eine Verbindung zum Profil erfolgt mit einem Befestigungssatz. Das Langloch ermöglicht eine Befestigung unterschiedlicher Plattenstärken auch ohne Distanzstücke.

Used for the fixation of various surface elements to profile constructions. The surface element is screwed to the holding block and connected to the profile by means of a fixation set. The slotted hole allows for the fixation of different panel thicknesses even without spacer blocks.

**Material:** PA-GF, schwarz  
Einlegemutter galv. verzinkt

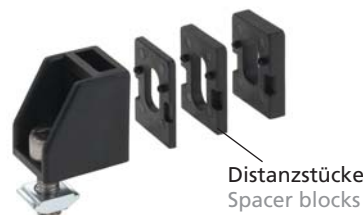
**Lieferumfang:** 1 Packeinheit  
à 10 Stück

Die Bestell-Nr. enthält einen kompl. Befestigungssatz (Zyl.- Schraube, Nutenstein -F-) zur Montage am Profil

**Material:** PA-GF, black  
galvanised square nut

**Delivery set:** pack of 10 pcs

The code no. comprises a complete fixation set for the profile assembly (cylinder head screw, slot stone F)

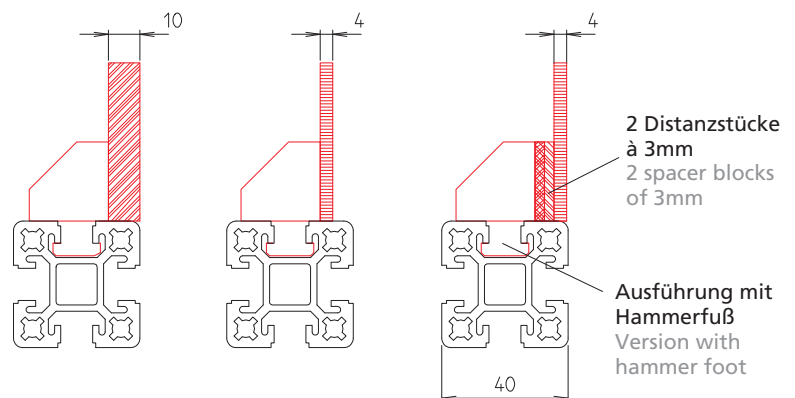


Code No.	Type	Version
4008126	Halteblock L holding block L	30er Nutgeometrie slot geometry 30
4018126	Halteblock L holding block L	40er Nutgeometrie slot geometry 40
4018132	Distanzstück S/L spacer S/L	2 mm
4018133	Distanzstück S/L spacer S/L	3 mm
4018135	Distanzstück S/L spacer S/L	5 mm

### Anwendungsbeispiele: Application examples:

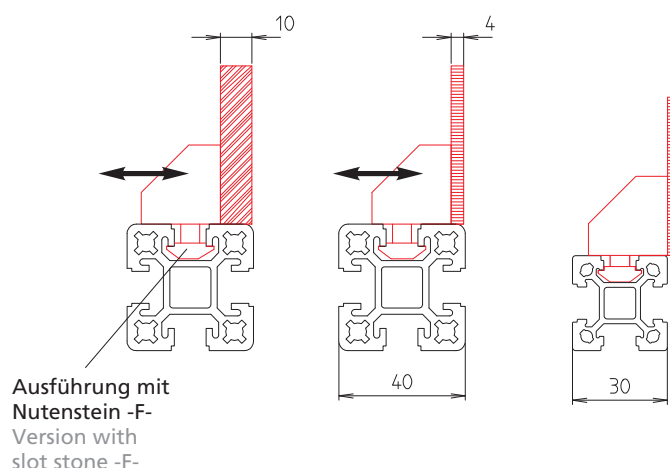
**Vario-Quick Halteblock R/S:**  
Profil 40 kombiniert mit Flächenelementstärke 4 und 10 mm.  
Ausgleich über Distanzstücke (optional 2, 3 oder 5 mm)

**Vario-Quick holding block R/S:**  
Profile 40 combined with surface elements 4 and 10 mm thick.  
Compensation by means of spacer blocks (2, 3 or 5 mm optional)



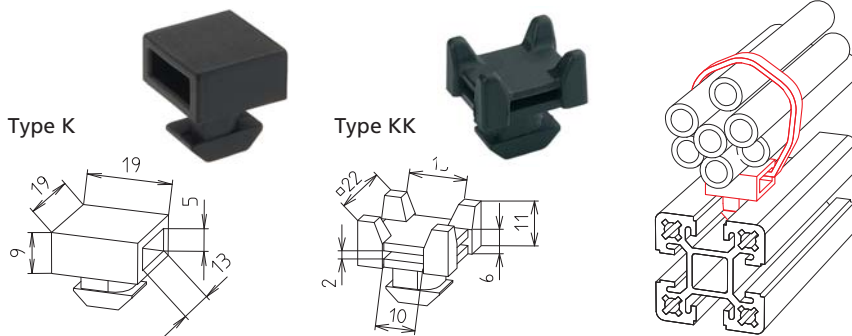
**Vario-Quick Halteblock L:**  
Profil 40 kombiniert mit Flächenelementstärke 4 und 10 mm.  
Ausgleich über Langloch – bei Bedarf auch über Distanzstücke (wahlweise 2, 3 oder 5 mm)

**Vario-Quick holding block L:**  
Profile 40 combined with surface elements 4 and 10 mm thick.  
Compensation by means of slot ted hole – if required also by means of spacer blocks (2, 3 or 5 mm optional)



# Flächenelemente und Zubehör Surface elements and accessories

## Vario-Quick Halteblock K/KK (Kabelhalter) Vario-Quick holding block K/KK (cable bracket)



Code No.	Type	Version
4008125	Halteblock K block K	30er Nutgeometrie slot geometry 30
4018125	Halteblock K block K	40er Nutgeometrie slot geometry 40
4018127	Halteblock KK block KK	40er Nutgeometrie slot geometry 40

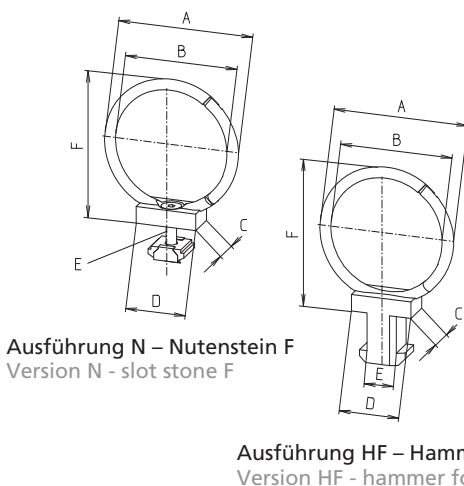
Der Halteblock K dient der Befestigung von Kabeln und Schläuchen (mittels Kabelbindern) am Profil. Dieser kann auch nachträglich in die Profilmutter eingeschwenkt werden.

**Material:** PA-GF, schwarz  
**Lieferumfang:**  
1 Packeinheit à 10 Stück

The holding block K is used for the fixation of cables and pipes to the profile by means of a cable fastener.

**Material:** PA-GF, black  
**Delivery set:** pack of 10 pcs

## Quick-Kabelhalter Quick cable ring



Zum Verlegen von Kabeln, Schläuchen etc. ohne großen Montageaufwand. Der Kabelhalter wird einfach in die Nut eingedreht und kann problemlos geöffnet und wiederverwendet werden.

**Material:** PA-GF, schwarz  
**Lieferumfang:**  
1 Packeinheit à 10 Stück

It is used to lay cables, pipes etc. without big installation efforts. The cable ring is simply screwed in the slot and can be opened and used again without difficulties.

**Material:** PA-GF, black  
**Delivery set:** pack of 10

[mm]

Code No.	Type	Nutgeometrie Slot geometry	A	B	C	D	E	F
4008140	15 HF	30	28,5	17	10	19	9,5	28,5
4018140	15 HF	40	28,5	17	10	19	9,5	28,5
4008144	15 N	30	28,5	17	12	20	M 5	28,5
4018144	15 N	40	28,5	17	12	20	M 5	28,5
4008141	25 HF	30	36,5	25	10	19	9,5	36,5
4018141	25 HF	40	36,5	25	10	19	9,5	36,5
4008145	25 N	30	36,5	25	12	20	M 5	36,5
4018145	25 N	40	36,5	25	12	20	M 5	36,5
4008142	35 HF	30	47,5	35	10	19	9,5	47,5
4018142	35 HF	40	47,5	35	10	19	9,5	47,5
4008146	35 N	30	47,5	35	12	20	M 5	47,5
4018146	35 N	40	47,5	35	12	20	M 5	47,5
4008143	45 HF	30	56,5	45	10	19	9,5	56,5
4018143	45 HF	40	56,5	45	10	19	9,5	56,5
4008147	45 N	30	56,5	45	12	20	M 5	56,5
4018147	45 N	40	56,5	45	12	20	M 5	56,5





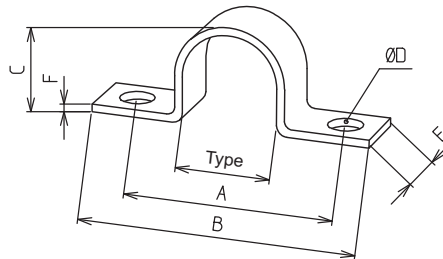
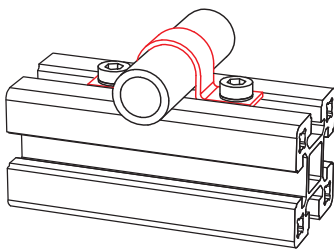
### Rohrschelle (Edelstahl) Pipe clamp (stainless steel)

Mittels der Edelstahl-Rohrschelle können Rohre, Schläuche oder Kabel in der Nut der BLOCAN®-Profile befestigt werden.

**Material:** Edelstahl (1.4401)  
Befestigungssatz galv. verzinkt  
**Lieferumfang:**  
1 Packeinheit à 10 Stück

Thanks to the stainless steel pipe clamp it is possible to fix pipes, tubes and cables to the slot of BLOCAN® profiles.

**Material:** stainless steel (1.4401)  
fixings set galvanised  
**Delivery set:**  
10-piece package



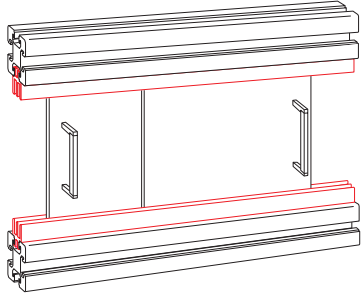
[mm]

Code No.	Type	A	B	C	D	E	F
4010540	Ø6	28	41,5	6,8	6,5	12	1
4010541	Ø8	28	41,5	8,5	6,5	12	1
4010542	Ø10	33	46	10,5	6,5	12	1
4010543	Ø12	33	46	13	6,5	12	1
4010544	Ø14	35	48	15	6,5	12	1
4010545	Ø18	40	53	19,5	6,5	12	1,5
4010546	Ø20	40	53	21,2	6,5	12	1,5
4010547	Ø21,3	40	53	22,5	6,5	12	1,5
4010548	Ø27	47	60	28	6,5	12	1,5
<b>Befestigungssatz (für 10 Rohrschellen) Fixation set (for 10 pipe clamps)</b>							
4000549	30er Nutgeometrie slot geometry 30						
4010549	40er Nutgeometrie slot geometry 40						

# Flächenelemente und Zubehör

## Surface elements and accessories

### Schiebetürprofil Sliding door profile



Das Schiebetürprofil wird in die Längsnut des BLOCAN<sup>®</sup>-Profils eingebracht. Danach wird der Rundstab in das untere Schiebetürprofil eingelegt. Wie in der Abbildung dargestellt, können jetzt die Flächenelemente eingesetzt werden.

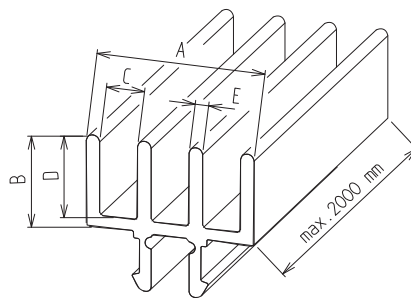
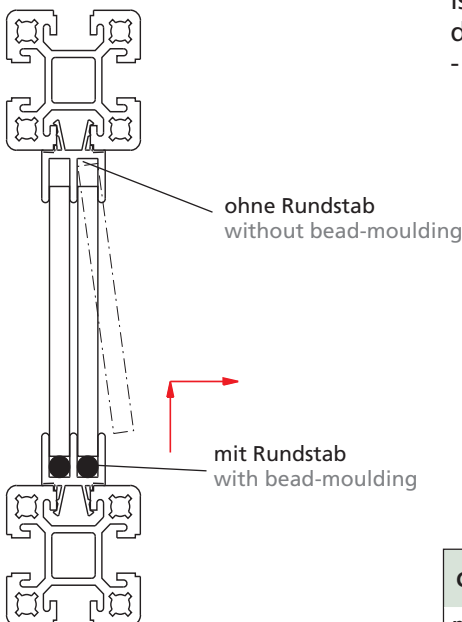
The sliding door profile is attached to the longitudinal slot. Afterwards the 6 mm bead-moulding is inlaid in the lower part of the sliding door profile. As shown in the picture surface elements can be now installed.

**Material:** PVC schwarz  
**Plattenzuschnittmaß:**  
Rahmeninnenhöhe -17mm bei 6mm Flächenelementen bzw. -22mm bei 8mm Flächenelementen.

**Material:** PVC black  
**Panel depth allowance:**  
frame inside height -17mm for respectively surface elements 6 mm thick or -22mm for surface elements 8 mm thick.

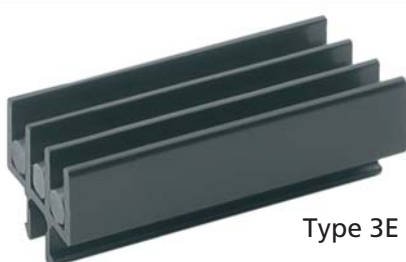
Bei Schiebetüren mit Profilrahmen ist das Gleitstück auf Seite 188 oder das Laufrollen-Modul im Kapitel VI - Seite 46 zu verwenden.

For sliding doors with profile frames, the sliding block on page 188 or the roller module in chapter VI page 46) must be used.

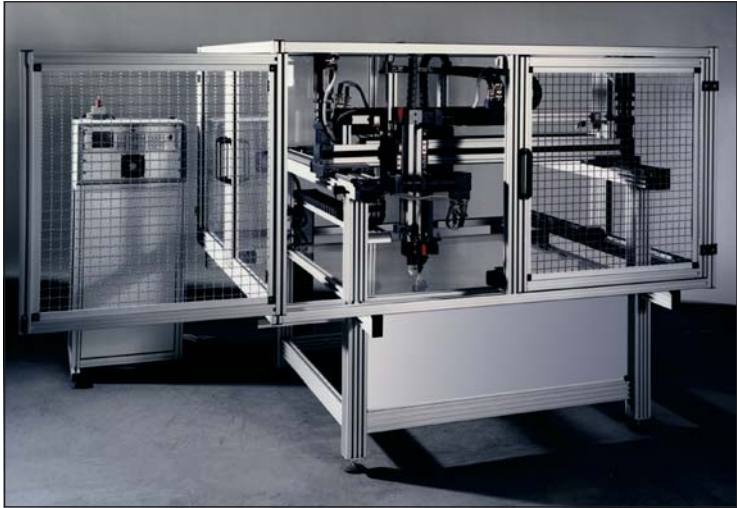


\*Hinweis: Das Schiebetürprofil für 8 mm Flächenelemente kann nur seitlich in die Profilvernut eingeschoben werden. Die anderen Ausführungen können auch von oben in die Nut eingedrückt werden.

\*Note: The sliding door profile for 8 mm surface elements can only be inserted into the profile slot from the side. The other versions can also be pressed into the groove from the top.



[mm]							
Code No.	Type	Nutgeometrie Slot geometry	A	B	C	D	E
<b>mit Rundstab with bead-moulding</b>							
4000552	2E, Zuschnitt cut	30	19	15	6,2	12,6	2
4000550	2E, Stange bar						
4000592	3E, Zuschnitt cut	30	27,4	15	6,2	13	2
4000590	3E, Stange bar						
4010552	2E, Zuschnitt cut	40	19	15	6,2	12,6	2
4010550	2E, Stange bar						
4010554*	2E, Zuschnitt cut	40	28	17,5	8,3	15	6
4010553*	2E, Stange bar						
4010592	3E, Zuschnitt cut	40	27,4	15	6,2	13	2
4010570	3E, Stange bar						
<b>ohne Rundstab without bead-moulding</b>							
4000553	2E, Zuschnitt cut	30	19	15	6,2	12,6	2
4000551	2E, Stange bar						
4000593	3E, Zuschnitt cut	30	27,4	15	6,2	13	2
4000591	3E, Stange bar						
4010555	2E, Zuschnitt cut	40	19	15	6,2	12,6	2
4010551	2E, Stange bar						
4010557*	2E, Zuschnitt cut	40	28	17,5	8,3	15	6
4010556*	2E, Stange bar						
4010595	3E, Zuschnitt cut	40	27,4	15	6,2	13	2
4010591	3E, Stange bar						



I

II

III

IV

V

VI

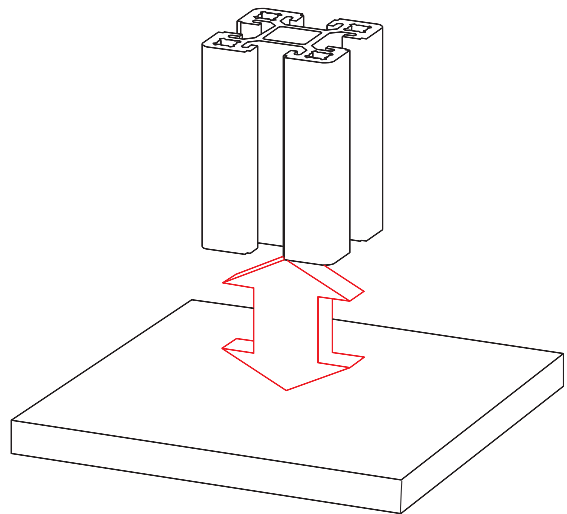
VII

# Stellfüße, Räder und Zubehör

## Feet, castors and accessories

### Stellfüße, Räder und Zubehör

#### Feet, castors and accessories



Stellfuß -Kunststoff-  
Seite 156

Foot -plastic-  
page 156



Fundamentwinkel -Stahl-  
Seite 160

Base angle -sheet steel-  
page 160



Gelenkstellfuß  
Seite 157

Levelling foot  
page 157



Fundamentwinkel -Alu-  
Seite 161

Base angle -aluminium-  
page 161



Ringschraube  
Seite 157

Eye bolt  
page 157



Fußplatte  
Seite 162

Base plate  
page 162



Anschlussplatte f. Stellfuß  
Seite 158 - 159

Foot connecting plate  
page 158 - 159



Klemmstück FKV  
Seite 163

Clamp FKV  
page 163



**Klemmstück FV**  
Seite 163

Clamp FV  
page 163



**Bockrolle**  
Seite 167

Fixed castor  
page 167



**Bodenanschlusskonsole  
BAK-80**  
Seite 163

Base bracket BAK-80  
page 163



**Fußstütze FSH**  
Seite 168

Foot rest FSH  
page 168



**Bodenklemmstück FVV**  
Seite 164 - 165

Base clamp FVV  
page 164 - 165



**Lenkrolle**  
Seite 166

Lockable swivel castor  
page 166

# Stellfüße, Räder und Zubehör

## Feet, castors and accessories

### Stellfuß –Kunststoff– Foot –plastic–

nur bei S-Profilen  
only for S-profiles



Durch die ansprechende Optik ist der Kunststoff-Stellfuß als Alternative zu den herkömmlichen Gelenkstellfüßen zu sehen.

Die Höhenverstellung kann ohne Werkzeug erfolgen.

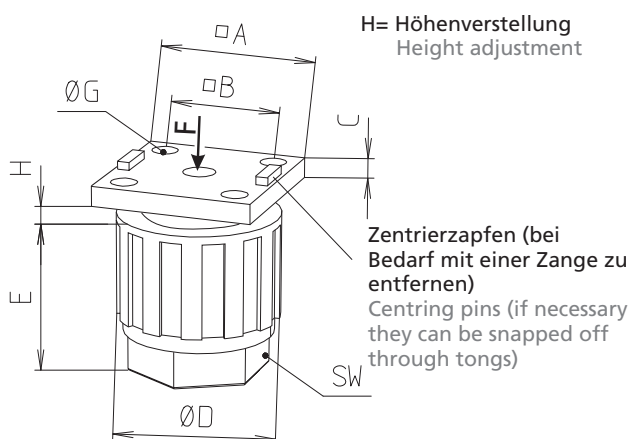
**Material:** PA-GF, schwarz

**Lieferumfang:** kompletter Stellfuß mit Befestigungsmaterial zur Anbindung an ein Profil.

Thanks to its attractive design the plastic foot can be considered an alternative to the conventional swivel feet. The height adjustment does not require tools.

**Material:** PA-GF, black

**Delivery set:** complete foot with fixation material to be applied to a profile



Befestigung in der Nut  
Fixation to slot



Befestigung an der Stirnseite  
Fixation to profile end

[mm]

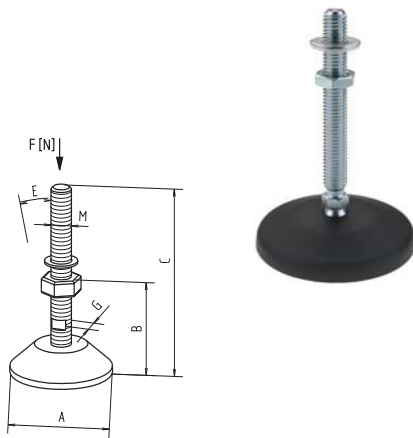
Code No.	Nutgeom. Slot geom.	A	B	C	D	E	G*	max. H	SW	F [N]
<b>Befestigung in der Nut und an der Stirnseite des Profils Fixation to slot and profile end</b>										
4008301	30	30	20,5	5	30	29,5	4,5	15	22	1000
4018301	40	40	28	5	40	39,5	6,6	23	30	1200
<b>Befestigung an der Stirnseite des Profils (mit Anschlussplatte t=15mm) Fixation to the profile end (with connecting plate t=15mm)</b>										
4300301	für F-30x60 for F-30x60	30	20,5	5	30	29,5	4,5	15	22	1000
4310301	für F-30x80 for F-30x80	30	20,5	5	30	29,5	4,5	15	22	1000
4290301	für F-30x100 for F-30x100	30	20,5	5	30	29,5	4,5	15	22	1000
4320301	für F-30x120 for F-30x120	30	20,5	5	30	29,5	4,5	15	22	1000
4330301	für F-30x160 for F-30x160	30	20,5	5	30	29,5	4,5	15	22	1000

\*für Befestigungsschrauben  
DIN 7991

\*for fixation screws  
DIN 7991



**Gelenkstellfuß  
Levelling foot**



**Material:** Stahlteile galvanisiert.  
Gelenkteller PA schwarz.  
Befestigung mit Stellfußanschluss-  
platten. Vergl. Seite 158-159.

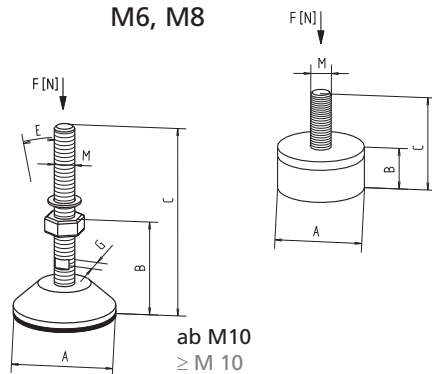
**Material:** steel parts galvanised.  
Foot pad PA black.  
Fixation with foot connecting pla-  
te. cp. page 158-159.

[mm]

Code No.	Type	Version	A	B	C	M	E	G	F[N]
4816300	M6		30	16	50	M6	-	-	800
4006302	M8		30	20	52	M8	12°	12	1000
4016301	M8		47	15	40	M8	15°	-	1500
4016302	M10		50	25	93	M10	15°	12	3000
4016303	M12		80	24	117	M12	15°	12	7000
4026301	M16	Korrosionsbest. corrosion resistant	80	29	156	M16	15°	13	10000
4046301	M20		60	39	185	M20	15°	16	10000
4696301	M20		100	39	185	M20	15°	16	10000
4696302	M20		123	61	207	M20	15°	16	20000

**Gelenkstellfuß mit  
Schwingungsdämpfer  
Levelling foot with  
vibration absorber**

Version:  
M6, M8



ab M10  
≥ M 10

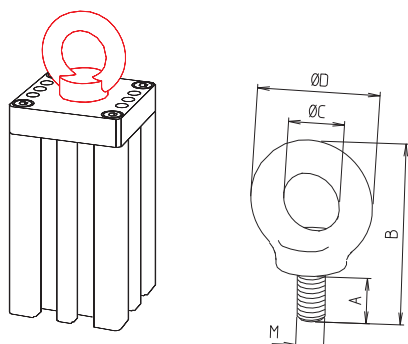
**Material:** Stahlteile, galvanisiert.  
Gelenkteller PA schwarz. Befestigung  
mit Stellfußanschlussplatten.  
Vergl. Seite 158-159.

**Material:** steel parts galvanised.  
Foot pad PA black. Fixation with  
foot connecting plate.  
cp. page 158-159.

[mm]

Code No.	Type	Version	A	B	C	M	E	G	F[N]
4006311	M6		25	12	28	M6	-	-	520
4016311	M8		30	15	33	M8	-	12	760
4016312	M10		50	25	94	M10	15°	12	3000
4016313	M12		80	26	119	M12	15°	12	7000
4026311	M16	Korrosionsbest. corrosion resistant	80	32	159	M16	15°	13	10000
4046311	M20		60	42	188	M20	15°	16	10000
4696311	M20		100	39	188	M20	15°	16	10000
4046312	M20		123	70	215	M20	15°	16	10000

**Ringschraube  
Eye bolt**



**Material:** C 15  
Befestigung mit Stellfußanschluss-  
platten. Vergl. Seite 158-159.

**Material:** C 15  
Fixation with foot connecting pla-  
te. cp. page 158-159.

[mm]

Code No.	Type	Version	A	B	C	D	M
4000300	M6	DIN 580	12	39	13,5	28	M6
4000301	M8	DIN 580	13	49	20	36	M8
4000302	M10	DIN 580	17	62	25	45	M10
4000303	M12	DIN 580	20,5	73,5	30	54	M12

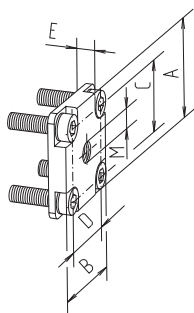
# Stellfüße, Räder und Zubehör

## Feet, castors and accessories

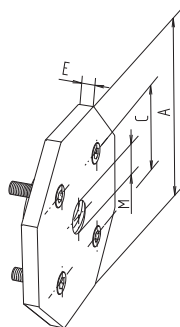
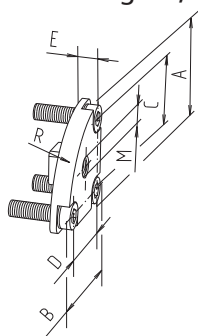
### Anschlussplatte für Stützfüße

#### Foot connecting plate

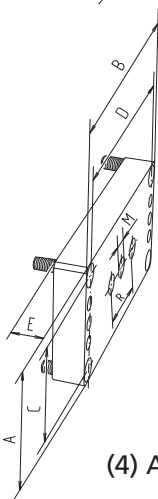
(1) GK Al Si 12 Cu



(2) GK Al Si 12 Cu (S/F-R-Profile)  
AlMgSi 0,5 (W/KLW-Profile)



(3) GK Al Si 12 Cu



(4) Al Mg Si 0,5



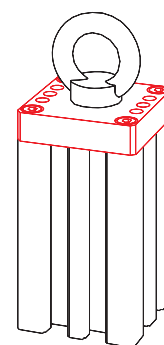
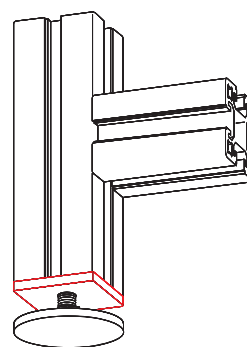
Anschlussplatte mit Gewindebohrung für Stellfüße. Auch zur Aufnahme von Ringschrauben geeignet. Der Bestellsatz beinhaltet 4 Zylinderschrauben.

**Material:** GK Al Si 12 Cu gleitgeschliffen und Aluminium hell eloxiert.

Vergl. nebenstehende Tabelle

Connecting plate with threaded bore for feet. It is also suitable to receive eye bolts. The fixation set comprises 4 cylinder head screws.

**Material:** GK Al Si 12 Cu ground and anodised aluminium, natural colour. cp. table next page



Stellfüße und Ringschrauben  
siehe Seite 157  
Feet and eye bolts  
see page 157

[mm]

Code No.	Type	Anschluss connection	siehe Bild see illustr.	A	B	C	D	E	M	R
4004402	S-30	M6	1	30	30	21	21	6	M6	–
4004403	S-30	M8	1	30	30	21	21	6	M8	–
4305402	F-30x60	M6	4	30	60	21,5	48	15	M6	–
4305403	F-30x60	M8	4	30	60	21,5	48	15	M8	–
4295402	F-30x100	M6	4	30	100	21,5	88	15	M6	–
4295403	F-30x100	M8	4	30	100	21,5	88	15	M8	–
4295404	F-30x100	M10	4	30	100	21,5	88	15	M10	–
4295405	F-30x100	M12	4	30	100	21,5	88	15	M12	–
4006401	W/KLW 30-30	M6	2	30	30	–	–	6	M6	R 29
4006402	W/KLW 30-45	M6	2	30	30	–	–	6	M6	R 29
4006403	W/KLW 30-60	M6	2	30	30	–	–	6	M6	R 29
4006404	W/KLW 30-90	M6	2	30	30	–	–	6	M6	R 29
4114402	S-R 40	M8	2	40	40	28	28	7	M8	R 37
4114403	S-R 40	M10	2	40	40	28	28	7	M10	R 37
4114404	S-R 40	M12	2	40	40	28	28	7	M12	R 37





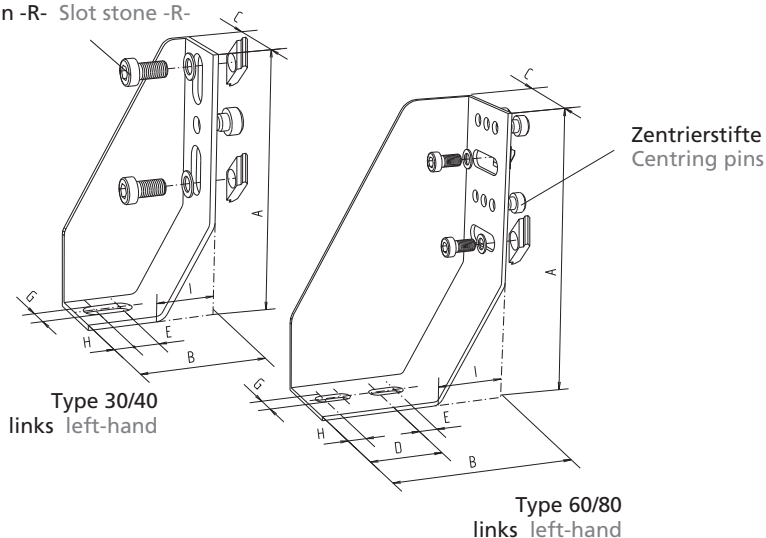
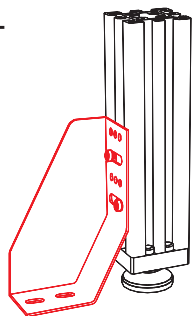
[mm]

Code No.	Type	Anschluss connection	siehe Bild see illustr.	A	B	C	D	E	M	R
4014402	S-/F-40, S-/F-40-L	M8	1	40	40	28	28	7	M8	-
4014403	S-/F-40, S-/F-40-L	M10	1	40	40	28	28	7	M10	-
4014404	S-/F-40, S-/F-40-L	M12	1	40	40	28	28	7	M12	-
4034404	S-/F-40x80, F-40x80-L, F-GG 40x80	M8	4	40	80	28	68	7	M8	-
4034402	S-/F-40x80, F-40x80-L, F-GG 40x80	M10	4	40	80	28	68	7	M10	-
4034403	S-/F-40x80, F-40x80-L, F-GG 40x80	M12	4	40	80	28	68	7	M12	-
4655402	F-40x160	M8	4	40	160	28	148	15	M8	-
4655403	F-40x160	M10	4	40	160	28	148	15	M10	-
4655404	F-40x160	M12	4	40	160	28	148	15	M12	-
4655405	F-40x160	M16	4	40	160	28	148	15	M16	-
4016401	W/KLW 40-30	M8	2	40	40	-	-	8	M8	R 37
4016402	W/KLW 40-45	M8	2	40	40	-	-	8	M8	R 37
4016403	W/KLW 40-60	M8	2	40	40	-	-	8	M8	R 37
4016404	W/KLW 40-90	M8	2	40	40	-	-	8	M8	R 37
4085401	F-50, F-50-L, F-G/GG/2G/3G 50	M8	1	50	50	38	38	7	M8	-
4085402	F-50, F-50-L, F-G/GG/2G/3G 50	M10	1	50	50	38	38	7	M10	-
4665402	F-50x100	M8	4	50	100	38	88	15	M8	-
4665403	F-50x100	M10	4	50	100	38	88	15	M10	-
4665404	F-50x100	M12	4	50	100	38	88	15	M12	-
4665405	F-50x100	M16	4	50	100	38	88	15	M16	-
4675402	F-50x200	M8	4	50	200	-	165,5	15	M8	-
4675403	F-50x200	M10	4	50	200	-	165,5	15	M10	-
4675404	F-50x200	M12	4	50	200	-	165,5	15	M12	-
4675405	F-50x200	M16	4	50	200	-	165,5	15	M16	-
4024405	S/F-60	M8	1	60	60	43/48	43/48	7	M8	-
4024402	S/F-60	M10	1	60	60	43/48	43/48	7	M10	-
4024403	S/F-60	M12	1	60	60	43/48	43/48	7	M12	-
4224402	F-60/1, F-60-L, F-G/GG/2G/3G-60	M8	1	60	60	43/48	43/48	6,5	M8	-
4224403	F-60/1, F-60-L, F-G/GG/2G/3G-60	M10	1	60	60	43/48	43/48	6,5	M10	-
4065402	F-60x120	M10	4	120	60	108	48	15	M10	-
4065403	F-60x120	M12	4	120	60	108	48	15	M12	-
4065404	F-60x120	M16	4	120	60	108	48	15	M16	-
4044404	S/F-80,F-80/2,F-80-L,F-80-2-L,F-G/GG/2G 80	M10	1	80	80	68	68	8	M10	-
4044405	S/F-80,F-80/2,F-80-L,F-80-2-L,F-G/GG/2G 80	M12	1	80	80	68	68	8	M12	-
4044402	S/F-80,F-80/2,F-80-L,F-80-2-L,F-G/GG/2G 80	M16	1	80	80	68	68	8	M16	-
4044403	S/F-80,F-80/2,F-80-L,F-80-2-L,F-G/GG/2G 80	M20	1	80	80	68	68	8	M20	-
4685402	F-80x120	M10	4	80	120	68	108	15	M10	-
4685403	F-80x120	M12	4	80	120	68	108	15	M12	-
4685404	F-80x120	M16	4	80	120	68	108	15	M16	-
4685405	F-80x120	M20	4	80	120	68	108	15	M20	-
4075403	F-80x160, F-80x160-L	M12	4	160	80	148	68	15	M12	44
4075404	F-80x160, F-80x160-L	M16	4	160	80	148	68	15	M16	44
4075405	F-80x160, F-80x160-L	M20	4	160	80	148	68	15	M20	44
4695402	F-100x100	M10	1	100	100	65,5	50	15	M10	-
4695403	F-100x100	M12	1	100	100	65,5	50	15	M12	-
4695404	F-100x100	M16	1	100	100	65,5	50	15	M16	-
4695405	F-100x100	M20	1	100	100	65,5	50	15	M20	-
4164402	F-120x120	M10	1	120	120	80	80	15	M10	-
4164403	F-120x120	M12	1	120	120	80	80	15	M12	-
4164404	F-120x120	M16	1	120	120	80	80	15	M16	-
4164405	F-120x120	M20	1	120	120	80	80	15	M20	-
4054402	8x40	M16	3	97	-	45	-	8	M16	-
4054403	8x40	M20	3	97	-	45	-	8	M20	-

# Stellfüße, Räder und Zubehör Feet, castors and accessories

## Fundamentwinkel –Stahlblech– Base angle –sheet steel–

Zyl.-Schraube Cylinder head screw  
M8x12, DIN 7984  
Nutenstein -R- Slot stone -R-



Der Fundamentwinkel ermöglicht die Befestigung von Gestellen, Arbeitstischen, Maschinen im Untergrund.

**Material:** Stahlblech St 37, 3 mm dick, Strukturlack schwarz.  
Der Winkel kann nachträglich mit einem Nutensteinen -R- am Profil befestigt werden.  
Vergl. Seite 120.

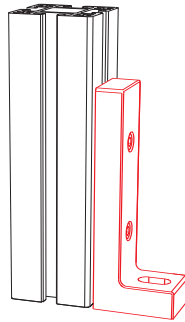
The base angle makes it possible to fix constructions, working tables and machines onto the floor.

**Material:** sheet steel St 37, 3 mm thick, structural lacquer.  
It can be later tightened to the profile by a -R- slot stone . cp. page 120.

[mm]

Code No.	Type	A	B	C	D	E	G	H	I
4001300	30/40 links left-hand	100	50	28	-	10	9	-	18
4001301	30/40 rechts right-hand	100	50	28	-	10	9	-	18
4021300	60/80 links left-hand	150	100	48	40	10	9	10	32
4021301	60/80 rechts right-hand	150	100	48	40	10	9	10	32
4016605	Bodenbefestigung M8x60 fixation to ground M8x60								

**Fundamentwinkel –Aluminium–**  
**Base angle –aluminium–**

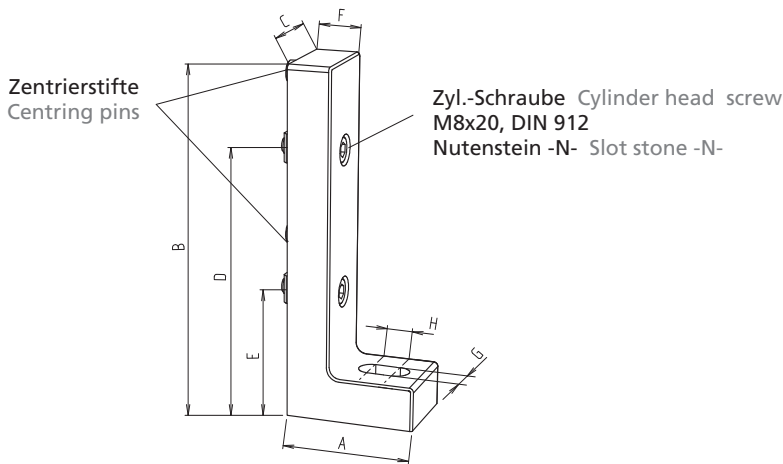


Der Fundamentwinkel ermöglicht die Befestigung von Gestellen, Arbeitstischen, Maschinen im Untergrund.

**Material:** Gk Al Si 12 (Cu), schwarz pulverbeschichtet  
 Er wird mit Nutensteinen -N- am Profil befestigt.  
 Vergl. Seite 119.

The base angle makes it possible to fix frames, working tables and machines to the ground.

**Material:** Gk Al Si 12 (Cu), black powder-coated  
 It can be later tightened to the profile by slot stone -N-.  
 cp. page 119.



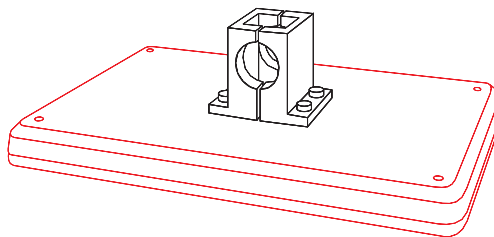
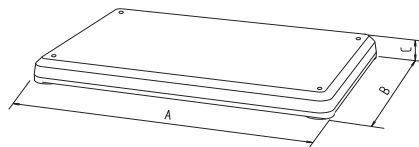
		[mm]								
Code No.	Type	A	B	C	D	E	F	G	H	
4011302	40er Nutgeometrie slot geometry 40	60	160	40	120	55	20	11	12	
4016604	Befestigungsanker M8x115 fixation to ground M8x115									

# Stellfüße, Räder und Zubehör

## Feet, castors and accessories

### Fußplatte

#### Base plate



Die Fußplatte kann wahlweise mit Bohrung, Gummifuß, Stellfuß oder Lenkrolle bestellt werden.

Zur Erhöhung des Kippmoments ist optional eine Füllung (Stahlplatte) erhältlich. Zur Befestigung von Bauteilen (z.B. mittels Klemmstück FKV, FV) können kundenseitig Bohrungen und Gewinde eingebracht werden.

**Material:** Gk Al Si 12 Cu, gleitgeschliffen  
(Pulverbeschichtung auf Anfrage)

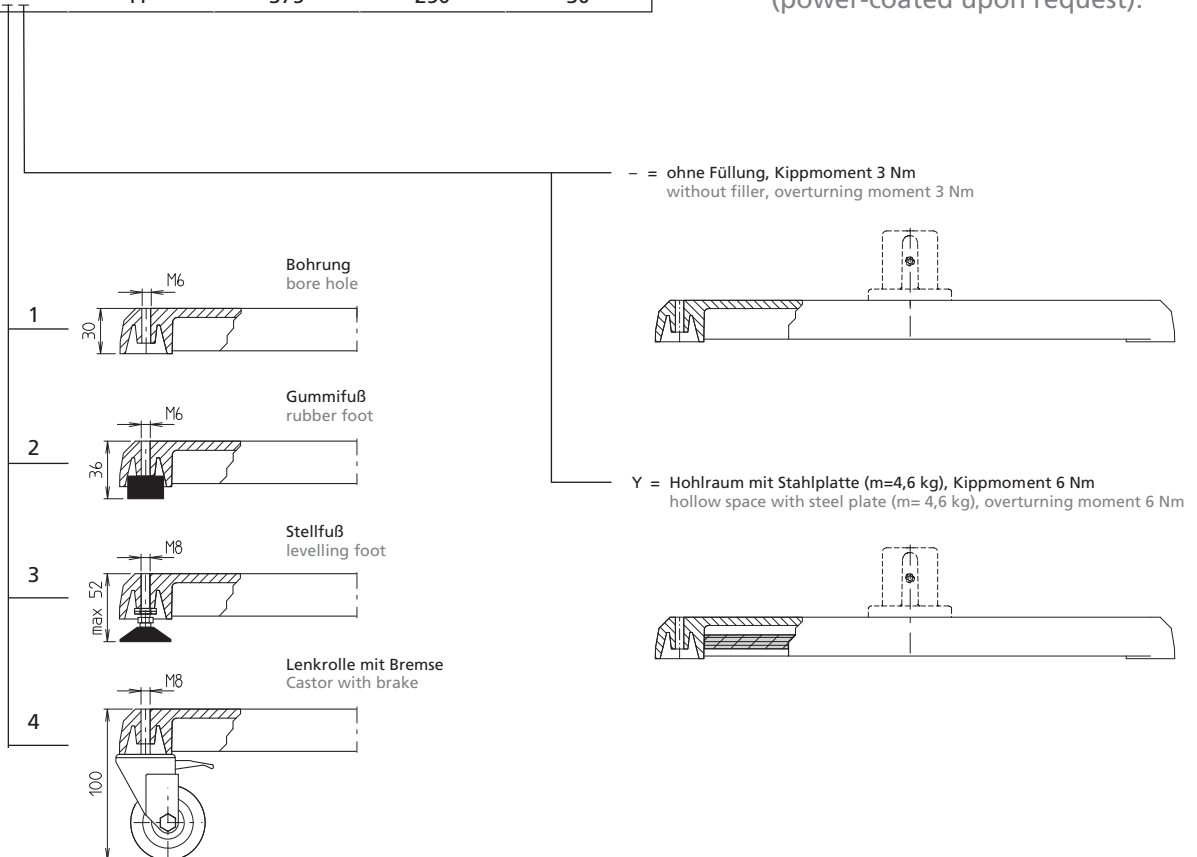
The base plate is available, at your choice, with bore hole, rubber foot, levelling foot or swivel castor. In order to increase the overturning moment a filler (steel plate) is optionally available.

The customer can make bore or threaded holes to fix parts such as FKV and FV clamps.

**Material:** GK Al Si 12 Cu ground, (power-coated upon request).

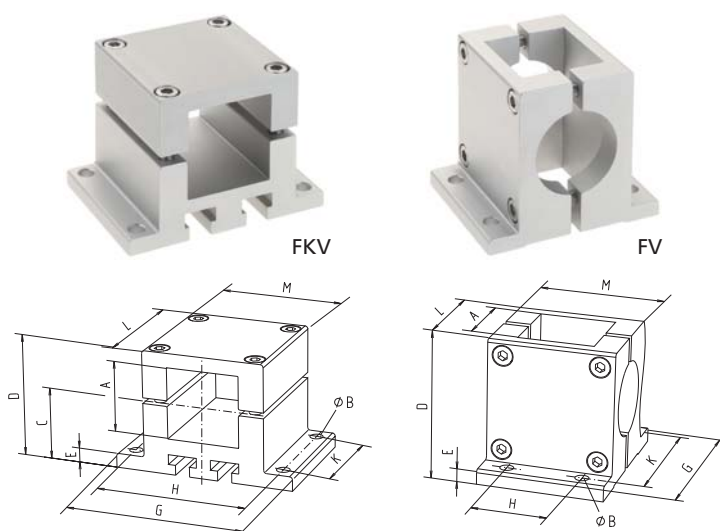
Code No.	Type	A	B	C
230 000 100 20	FP	375	250	30

[mm]





## Klemmstück Clamp



**Material:** Al Mg Si 0,5  
hell eloxiert. Stahlteile VA.  
Weitere Klemmelemente siehe Katalog Verbindungs-  
Technik.

**Material:** Al Mg Si 0.5  
anodised natural colour.  
Steel parts VA.  
For other clamps see the Con-  
necting technology catalogue.

Code No.	Type	A	Ø B	C	D	E	G	H	K	L	M	F [N]	M [Nm]
52300005030	FKV 30	30,2	7	30	51	6	84	70	40	56	56	2700	310
52400005030	FKV 40	40,3	7	40	68	8	97	83	54	68	68	2700	770
52500005030	FKV 50	50,4	9	50	85	10	125	105	65	85	85	-	-
52600005030	FKV 60	60,3	9	62,5	111	12	145	120	80	105	105	-	-
52800005030	FKV 80	80,4	11	80	136	16	170	148	80	126	126	-	-
53300005030	FV 30	30,2	7	-	58	6	70	28	56	42	56	3100	300
53400005030	FV 40	40,3	7	-	74	8	85	40	70	56	68	3500	980
53500005030	FV 50	50,4	9	-	92	10	110	50	90	70	84	-	-
53600005030	FV 60	60,4	9	-	112,5	12	137	80	120	97	105	-	-
53800005030	FV 80	80,4	11	-	142	16	156	80	135	112	126	-	-

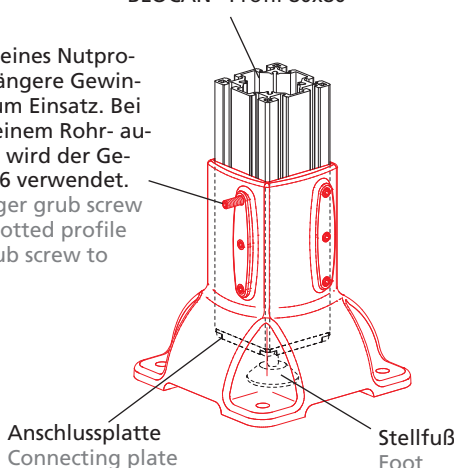
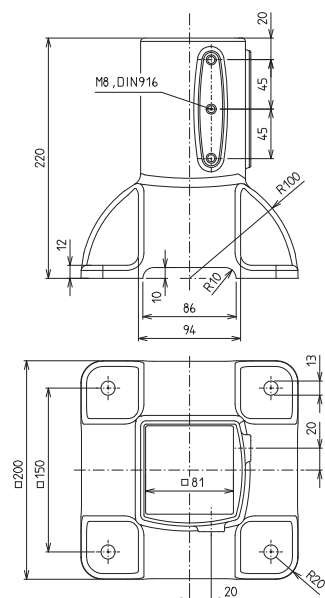
## Bodenanschlusskonsole BAK-80 Base bracket BAK-80

BLOCAN®-Profil 80x80

Bei Befestigung eines Nutprofils kommt der längere Gewindestift M8x25 zum Einsatz. Bei Klemmung auf einem Rohr- au-  
ßendurchmesser wird der Ge-  
windestift M8x16 verwendet.  
Please use a longer grub screw  
M8x25 to fix a slotted profile  
and a M8x16 grub screw to  
clamp a tube.

**Material:**  
Gk-AlSi12 Cu/Leg. 231A,  
silber pulverbeschichtet  
Gewindestifte aus Edelstahl

**Material:**  
Gk-AlSi12 Cu alloy 231A,  
silver powder-coated, stain-  
less steel grub screws.



Code No.	Type	Version
4040501	Bodenanschlusskonsole BAK-80 Base bracket BAK-80	mit Gewindestift M8x25 DIN916-A2 with grub screws M8x25 DIN916-A2
4049500	Gewindestifte M8x16 DIN916-A Grub screws M8x16 DIN916-A	Packeinheit 6 Gewindestifte Packing unit: 6 pcs
4016302	Gelenkstellfuß M10 Levelling foot M10	Länge 93 mm, TellerØ 50 mm 93 mm length, disc Ø 50 mm
4019302	Gelenkstellfuß M10, korrosionsbeständig Levelling foot M10, corrosion resistant	Länge 93 mm, TellerØ 50 mm 93 mm length, disc Ø 50 mm
4044404	Anschlussplatte für Gelenkstellfuß Foot connecting plate	für BLOCAN-Profil S/F-80 for BLOCAN profiles S/F-80
4016606	Befestigungsanker Fasteners	8x60, Bohrungsdurchmesser 12mm 8x60, bore diameter 12 mm

# Stellfüße, Räder und Zubehör Feet, castors and accessories

## Bodenklemmstück FVV Base clamp FVV

**Material:** GK-Al Si 12 (Cu)  
**Lieferumfang:**  
Klemmstück, Gewindestifte, Klemmschrauben bzw. Schraube mit Nutenstein.

**Material:** GK-Al Si 12 (Cu)  
**Delivery set:** Clamp, threaded pin, clamping screws or screws with tenon block.



Bodenklemmstück zur Aufnahme der BLOCAN®-Stützprofile (S-/F-40, S-/F-40-L, F-G40 usw.) oder von Vierkantrohren der Baugröße 40.

Base clamp for holding the BLOCAN®-pillar profiles (S-/F-40, S-/F-40-L, F-G 40 etc.) or the rectangular tubes of size 40.

Unebenheiten lassen sich mit Hilfe von Gewindestiften ausnivellieren. Abstützbleche, die unter den Fuß geschoben werden, verhindern ein "ein-graben" der Gewindestifte in den Fußboden. Die Ausgleichbleche ermöglichen ein vollflächiges Aufliegen des Fußklemmstücks bei unebenen Untergrund.

Using the base clamp FVV the unevennesses can be compensated with the aid of headless pins. Supporting shims are slid under the foot thus preventing the headless pins from sinking in the ground.

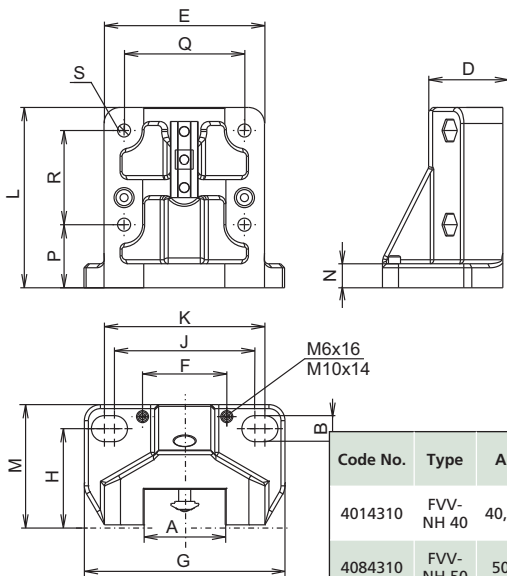
The levelling shims guarantee full surface contact of the foot clamps in case of uneven ground.

## Abstütz-/Ausgleichbleche Supporting and levelling shims

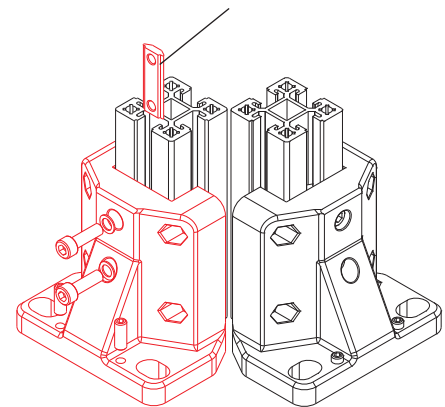


Code No.	Type	Lieferumfang Delivery set
4080500	Abstützblech für FVV-S/N 50 Supporting shim for FVV-S/N 50	1 Blech 1 mm 1 shim 1 mm
4014301	Ausgleichbleche für FVV 40 Levelling shim for FVV 40	4 Bleche à 1 mm, 1 Blech 0,5 mm 4 shims à 1mm, 1 shim 0,5 mm
4014302	Ausgleichbleche für FVV 50 Levelling shim for FVV 50	4 Bleche à 1 mm, 1 Blech 0,5 mm 4 shims à 1mm, 1 shim 0,5 mm

## FVV-NH



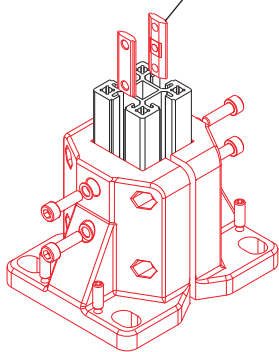
Klemmung durch Nutenstein -L-  
Clamping by slot stone -L-



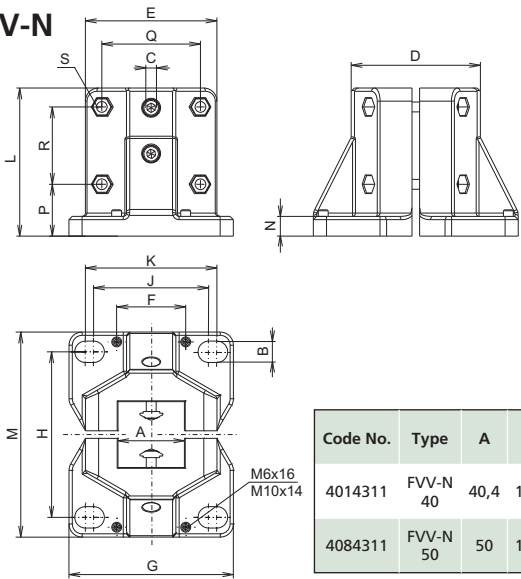
Code No.	Type	A	B	D	E	F	G	H	J	K	L	M	N	P	Q	R	S	Gewicht weight
4014310	FVV-NH 40	40,4	12,5	39,5	80	42	100	50	70	80	90	62,5	12	31,5	60	47	Ø6,5	399 g
4084310	FVV-NH 50	50	12,5	43,5	86	65	126	60	100	-	102	71,5	15,5	26,5	65	65	Ø8,4	475 g



Klemmung durch Nutenstein -L-  
Clamping by slot stone -L-

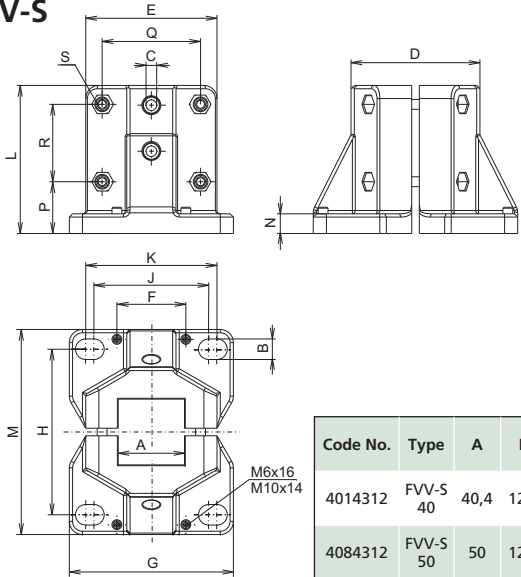


**FVV-N**



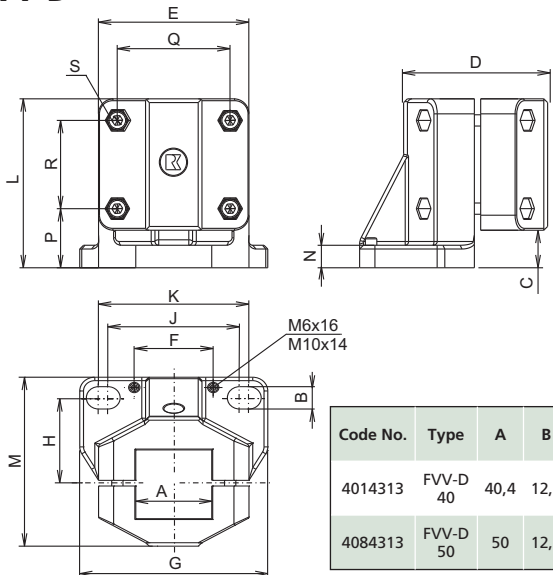
Code No.	Type	A	B	C	D	E	F	G	H	J	K	L	M	N	P	Q	R	S	Gewicht weight
4014311	FVV-N 40	40,4	12,5	6,5	79	80	42	100	100	70	80	90	125	12	31,5	60	47	M6x 45	797 g
4084311	FVV-N 50	50	12,5	6,5	87	86	65	126	120	100	-	102	143	15,5	26,5	65	65	M8x 65	951 g

**FVV-S**

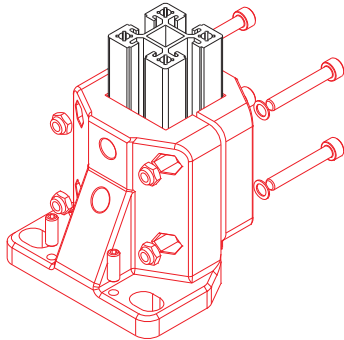


Code No.	Type	A	B	C	D	E	F	G	H	J	K	L	M	N	P	Q	R	S	Gewicht weight
4014312	FVV-S 40	40,4	12,5	6,5	79	80	42	100	100	70	80	90	125	12	31,5	60	47	M6x 45	805 g
4084312	FVV-S 50	50	12,5	6,5	87	86	65	126	120	100	-	102	143	15,5	26,5	65	65	M8x 65	1050 g

**FVV-D**



Code No.	Type	A	B	C	D	E	F	G	H	J	K	L	M	N	P	Q	R	S	Gewicht weight
4014313	FVV-D 40	40,4	12,5	20	75	80	42	100	50	70	80	90	98	12	31,5	60	47	M6x 45	633 g
4084313	FVV-D 50	50	12,5	16	84	86	65	126	60	100	-	102	112	15,5	26,5	65	65	M8x 65	931 g

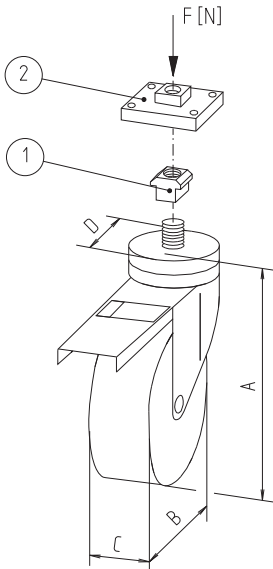


# Stellfüße, Räder und Zubehör

## Feet, castors and accessories

### Lenkrolle mit Feststeller

#### Lockable swivel castor



Ausführung: (1) mit Nutenstein, (2) mit Anschlussplatte  
Version: (1) with slot stone, (2) with connecting plate

Durch die Lenkrolle werden Gestelle, Tische, Aufbauten mobil. Sie ist mit einer 1-Loch-Befestigung oder mit Befestigungsplatte lieferbar. Zudem ist jede Ausführung mit einem kombinierten Rollen- und Drehkranzfeststeller ausgeführt. Sowohl die Rolle als auch der Drehkranz ist kugelgelagert, so dass auch bei Belastung die Leicht-

The castor make frames, tables, and machinery mobile. The castor is available with bolt hole or connecting plate. Moreover each version is equipped with a combined roll and swivel locking device. Both roller and castor are fitted with ball bearing so that smooth running is guaranteed even under load. The

gängigkeit gewährleistet ist. Die Rollen sind nicht elektrisch leitfähig.

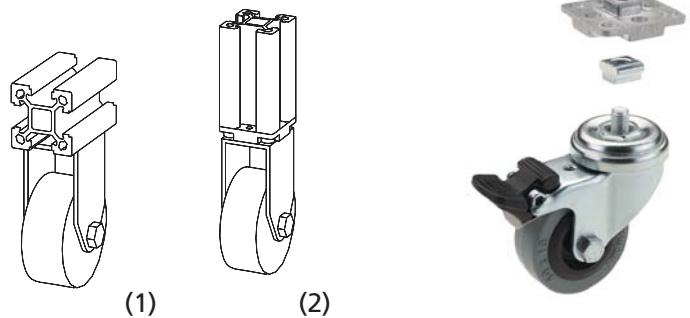
**Material:** Stahlteile galvanisiert.

**Lieferumfang:** Je nach Ausführung mit Anschlussplatte oder Nutenstein.

castors are not electrically conductible.

**Material:** steel parts galvanised.

**Delivery set:** depending on the version with connecting plate or slot stone.

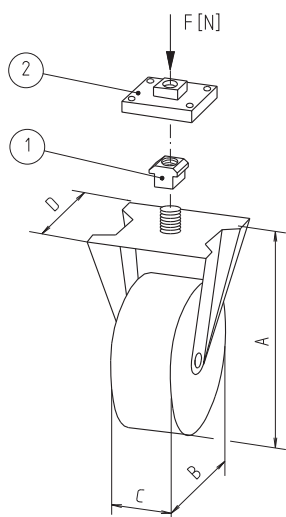


[mm]

Code No.	Type	Passend für: fits for:	A	B	C	D	Belast. load F [N]
4016646	mit Nutenstein with slot stone	alle S/F Profile (1) all S/F-Profiles (1)	70	50	20	39	400
4006644	S-30	S-Profil 30 (2)	70	50	20	39	400
4306644	F-30x60	F-Profil 30x60 (2)	70	50	20	39	400
4296644	F-30x100	F-Profil 30x100 (2)	100	75	25	39	600
4116644	S-R40	S-Profil R40 (2)	70	50	20	39	400
4016644	S-40, S-40-L	S-Profil 40 (2)	70	50	20	39	400
4656644	F-40x160	F-Profil 40x160 (2)	100	75	25	39	600
4086644	F-50, F-50-L, F-G/GG/2G/3G 50	F-Profil 50 (2)	70	50	20	39	400
4666644	F-50x100	F-Profil 50x100 (2)	100	75	25	39	600
4676644	F-50x200	F-Profil 50x200 (2)	100	75	25	39	600
4026644	S/F-60	S-/F-Profil 60 (2)	100	75	25	39	600
4026648	S/F-60	S-/F-Profil 60 (2)	133	100	32	53	900
4226644	F-60-L, F-60/1, F-G/GG/2G/3G 60	F-Profil 60-L (2)	100	75	25	39	600
4066648	F-60x120	F-Profil 60x120 (2)	133	100	32	53	900
4036644	F-/S-40x80, F-40x80-L, F-GG 40x80	F-/S-Profil 40x80 (2)	70	50	20	39	400
4046644	S/F-80, F-80-L, F-G/GG/2G 80	S-/F-Profil 80 (2)	100	75	25	39	600
4046648	S/F-80, F-80-L, F-G/GG/2G 80	S-/F-Profil 80 (2)	133	100	32	53	900
4686644	F-80x120	F-Profil 80x120 (2)	133	100	32	53	900
4076644	F-80x160, F-80x160-L	F-Profil 80x160 (2)	100	75	25	39	600
4076648	F-80x160, F-80x160-L	F-Profil 80x160 (2)	133	100	32	53	900
4696644	F-100x100	F-Profil 100x100 (2)	133	100	32	53	900
4166644	F-120x120	F-Profil 120x120 (2)	182	150	32	53	1100
4056644	8x40	Profil 8x40 (2)	100	75	25	39	600



## Bockrolle Fixed castor



Ausführung: (1) mit Nutenstein, (2) mit Anschlussplatte  
Version: (1) with slot stone, (2) with connecting plate

Die Bockrolle ist die ideale Ergänzung zur Lenkrolle.

Die Kombination von 2 Bockrollen mit Lenkrollen erleichtert die Manövrierbarkeit des Aufbaus.

Bockrollen sollten an der vorauslaufenden Seite montiert werden.

Die Rollen sind nicht elektrisch leitfähig.

**Material:** Stahlteile galvanisiert.

**Lieferumfang:** Je nach Ausführung mit Anschlussplatte oder Nutenstein.

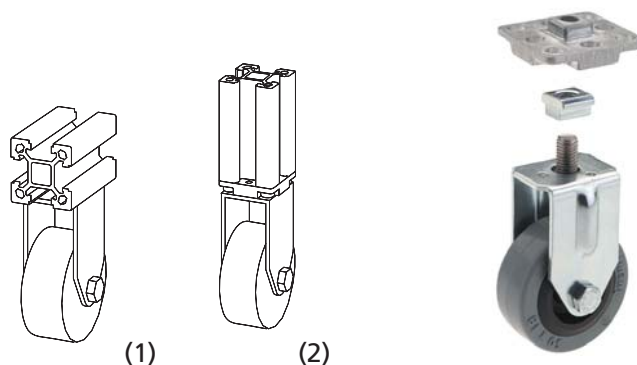
The fixed castor is the ideal supplement to the swivel castor.

The combination of 2 fixed castors with swivel castors facilitates the maneuverability of the structure. These castors should always be mounted

on the front. The castors are not electrically conductible.

**Material:** steel parts galvanised.

**Delivery set:** depending on the version with connecting plate or slot stone.



(1) (2)

[mm]

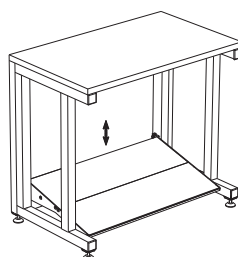
Code No.	Type	Passend für: fits for:	A	B	C	D	Belast. load F [N]
4006647	mit Nutenstein with slot stone	30er Nutgeometrie (1) slot geom. 30 (1)	70	50	20	34	400
4016647	mit Nutenstein with slot stone	40er Nutgeometrie (1) slot geom. 40 (1)	70	50	20	34	400
4006645	S/F-30	S/F-Profil 30 (2)	70	50	20	34	400
4306645	F-30x60	F-Profil 30x60 (2)	70	50	20	34	400
4296645	F-30x100	F-Profil 30x100 (2)	100	75	25	34	600
4116645	S-R40	S-Profil R40 (2)	70	50	20	34	400
4016645	S-40, S-40-L	S-Profil 40 (2)	70	50	20	34	400
4656645	F-40x160	F-Profil 40x160 (2)	100	75	25	34	600
4086645	F-50, F-50-L, F-G/GG/2G/3G 50	F-Profil 50 (2)	70	50	20	34	400
4666645	F-50x100	F-Profil 50x100 (2)	100	75	25	34	600
4676645	F-50x200	F-Profil 50x200 (2)	100	75	25	34	600
4026645	S/F-60	S/F-Profil 60 (2)	100	75	25	34	600
4026649	S/F-60	S/F-Profil 60 (2)	133	100	32	53	900
4226645	F-60-L, F-60/1, F-G/GG/2G/3G 60	F-Profil 60-L (2)	100	75	25	34	600
4066645	F-60x120	F-Profil 60x120 (2)	100	75	25	34	600
4066649	F-60x120	F-Profil 60x120 (2)	133	100	32	53	900
4036645	F/S-40x80, F-40x80-L, F-GG 40x80	S/F-Profil 40x80 (2)	70	50	20	34	400
4046645	S/F-80, F-G/GG/2G 80	S/F-Profil 80 (2)	100	75	25	34	600
4046649	S/F-80, F-G/GG/2G 80	S/F-Profil 80 (2)	133	100	32	53	900
4686645	F-80x120	F-Profil 80x120 (2)	133	100	32	53	900
4076645	F-80x160, F-80x160-L	F-Profil 80x160 (2)	100	75	25	34	600
4076649	F-80x160, F-80x160-L	F-Profil 80x160 (2)	133	100	32	53	900
4696645	F-100x100	F-Profil 100x100 (2)	133	100	32	53	900
4166645	F-120x120	F-Profil 120x120 (2)	182	150	32	53	1100
4056645	8x40	Profil 8x40 (2)	100	75	25	34	600

# Stellfüße, Räder und Zubehör

## Feet, castors and accessories

### Fußstütze FSH

#### Foot rest FSH



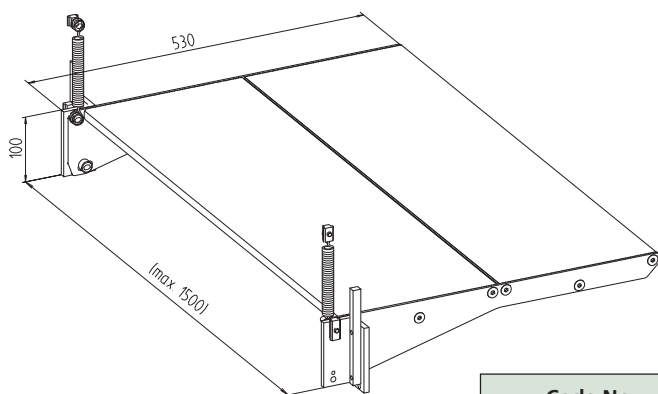
Anwendungsbeispiel  
application example

Mit Hilfe der Fußstütze FSH läßt sich ein Arbeitsplatz individuell auf verschiedene Personen stufenlos einstellen. Die Höhen werden ohne aufwendige Montagearbeiten mit Federverstellung angepasst.

**Material:** Trittfläche aus Alu-Strangpressprofil, hell eloxiert  
Gleitstücke aus PA 6.6  
Stahlteile galvanisch verzinkt

With the aid of the foot rest FSH a work place can be continuously adjusted to each individual need. The height is adjusted without complicated assembly work by means of springs.

**Material:** treadboard made of extruded aluminium profile, anodised natural colour  
sliding block made of PA 6.6  
steel parts zinc-plated



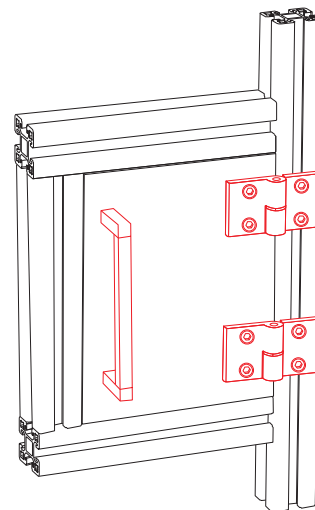
Code No.	Passend für Profil fits for profile
4010642	alle ab S/F-40 (außer S-60, F-50 sowie Leicht- und Sonderprofile) all from S/F-40 (except S-60, F-50, light and special profiles)
	-----
	Breite [mm] width [mm]



RK Easywork  
Montagearbeitsplatz-Systeme (siehe auch Seite I-26-27)  
Assembly Workstation-Systems (see page I-26-27)



## Beschläge Fittings



Türschloss -KL-  
Seite 172

Door lock -KL-  
page 172



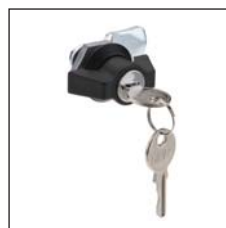
Aushängescharnier  
-Kunststoff-  
Seite 177

Lift-off hinge -plastic-  
page 177



Klappscharnier -Aluminium-  
Seite 174

Butt hinge -aluminium-  
page 174



Hebelzylinderschloss  
Seite 178

Lever cylinder lock  
page 178



Klappscharnier -Kunststoff-  
Seite 175

Butt hinge -plastic-  
page 175



Kugelschnapper  
Seite 178

Ball and socket catch  
page 178



Aushängescharnier -Alu-  
Seite 176

Lift-off hinge -aluminium-  
page 176



Magnetschloss  
Seite 179

Magnetic lock  
page 179



I

II

III

IV



**Türrahmenanschlag**  
Seite 180

Door stopper  
page 180



**Handgriff/Handlauf**  
Seite 181

Handgrip/handrail  
page 181

V



**Handgriff**  
Seite 180

Handle  
page 180



**Sicherheitsschalter AZ15**  
Seite 182 - 183

Safety switch AZ15  
page 182 - 183

VI



**Griffprofil**  
Seite 181

Handle profile  
page 181



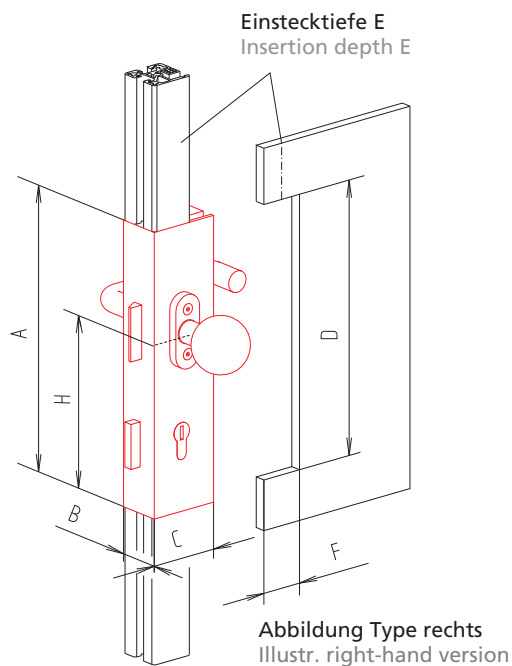
**Sicherheitsschalter AZM161**  
Seite 184

Safety switch AZM161  
page 184

VII

# Beschläge Fittings

## Türschloss -KL- Door lock -KL-



Das Türschloss kann ohne zusätzliche Profilbearbeitung zwischen zwei Klemmprofilen KL-30/40 montiert werden.

Ausführungen mit Klinkengriff oder Panikschloß lieferbar.

### Lieferumfang:

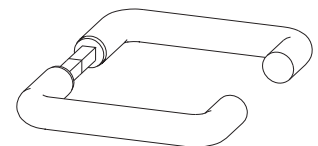
komplettes Türschloss mit Zylinderschloß, Griffgarnitur und Befestigungsmaterial

The door lock can be assembled between two clamping profiles KL-30/40 without further profile machining.

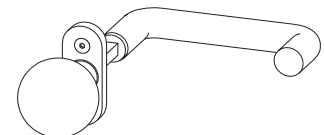
Versions with latch handle or panic lock.

### Delivery set:

complete door lock with cylinder lock, handle set and fixation material



Griffgarnitur bei  
Schwenktür und Schiebetür  
Handle set for hinged  
and sliding door



Griffgarnitur bei  
Schwenktür mit Panikschloß  
(ein feststehender Knauf,  
ein Türdrücker)  
Handle set for hinged  
door with panic lock  
(one fixed handle,  
one door latch)



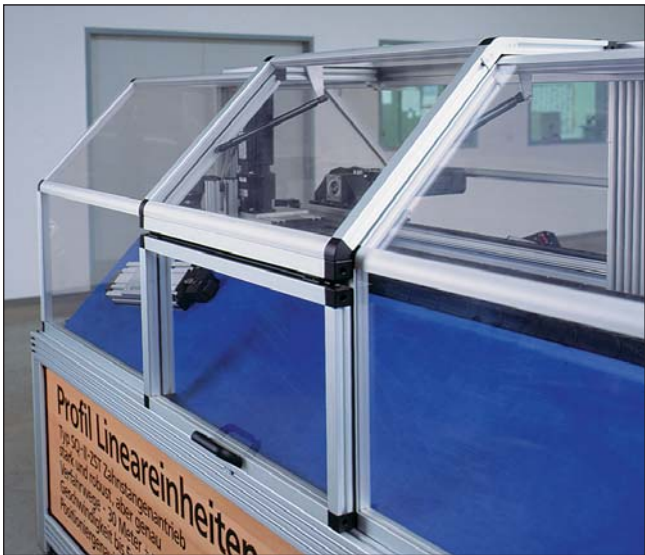
Version Schwenktür  
hinged door version



Version Schiebetür  
sliding door version

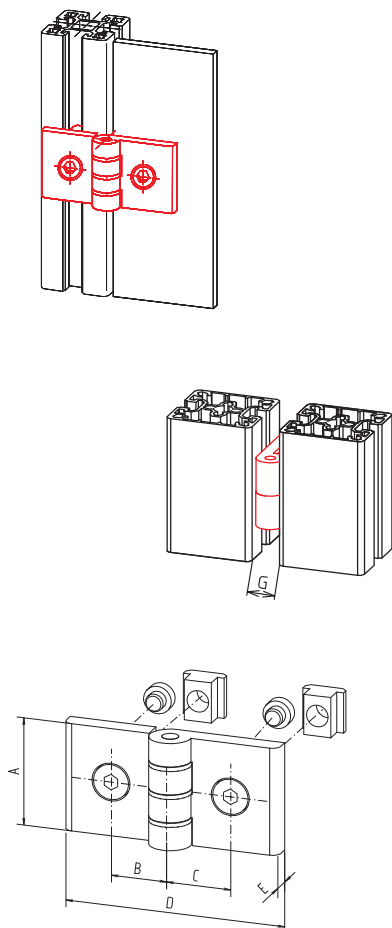
[mm]

Code No.	Version	A	B	C	D	E	F	H
4200630	für Schwenktür KL-30, rechts hinged door KL-30, right-hand	255	30	65	242	10	37	161,5
4200631	für Schwenktür KL-30, links hinged door KL-30, left-hand	255	30	65	242	10	37	161,5
4200632	für Schwenktür KL-30 mit Panikschloß, rechts hinged door KL-30 with panic lock, RH	255	30	65	242	10	37	161,5
4200633	für Schwenktür KL-30 mit Panikschloß, links hinged door KL-30 with panic lock, LH	255	30	65	242	10	37	161,5
4200636	für Schiebetür KL-30, rechts sliding door KL-30, right-hand	255	30	65	242	10	37	132
4200637	für Schiebetür KL-30, links sliding door KL-30, left-hand	255	30	65	242	10	37	132
4210630	für Schwenktür KL-40, rechts hinged door KL-40, right-hand	255	40	65	242	15	32	161,5
4210631	für Schwenktür KL-40, links hinged door KL-40, left-hand	255	40	65	242	15	32	161,5
4210632	für Schwenktür KL-40 mit Panikschloß, rechts hinged door KL-40 with panic lock, RH	255	40	65	242	15	32	161,5
4210633	für Schwenktür KL-40 mit Panikschloß, links hinged door KL-40 with panic lock, LH	255	40	65	242	15	32	161,5
4210636	für Schiebetür KL-40, rechts sliding door KL-40, right-hand	255	40	65	242	15	32	132
4210637	für Schiebetür KL-40, links sliding door KL-40, left-hand	255	40	65	242	15	32	132



# Beschläge Fittings

## Klappscharnier – Aluminium– Butt hinge – aluminium–



Kann an allen Strebenprofilen und Flächenelementen montiert werden. Die genaue Lage des Scharniers bestimmen Fixierstifte, die je nach Verwendungszweck austauschbar sind.

**Material:** Al Mg Si 0,5 schwarz eloxiert. Stahlteile galvanisiert.

**Komplett mit Befestigungsatz (für Profilmontage).**

It can be attached to all jamb profiles and surface elements. The exact position of the hinge is determined by positioning pins that can be replaced depending on the use.

**Material:** Al Mg Si 0.5 black anodised. galvanised steel parts.

**Complete with fixation set (assembly of profiled parts).**



Code No.	Type	Version	A	B	C	D	E	G	[mm]
<b>Klappscharnier 2tlg. butt hinge 2-part</b>									
4005525	S/F-30	1	50	17	17	56	7	13	
4005526	S/F-30 an to S/F-40	1	50	17	17	56	7	13	
4015525	S/F-40	2	40	22	22	79	7	15	
4045526	S/F-40-60	2	40	22	32	79	7	15	
4085525	F-50	2	40	27	27	79	7	15	
4025525	S-60	2	40	32	32	79	7	15	
<b>Klappscharnier 3tlg. butt hinge 3-part</b>									
4015517	S/F-40	3	45	22	22	123	7	–	

## Scharnier-Montagevarianten: Hinge assembly possibilities:



Pfosten F-50 an Tür S-40  
Pillar F-50 to door S-40



Pfosten Stützprofil 50 an Tür KL-40  
Pillar profile 50 to door KL-40



Pfosten S-40 an Flächenelement  
Post S-40 to surface element





### Klappscharnier –Kunststoff– Butt hinge –plastic–



Kann an allen Strebenprofilen und Flächenelementen montiert werden. Die genaue Lage des Scharniers bestimmen Fixierstifte. Diese Stifte können bei Bedarf mit einer Zange abgeknickt werden. Die Baugrößen lassen sich untereinander kombinieren.

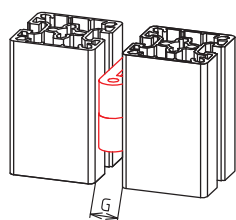
It can be attached to all jamb profiles and surface elements. The exact hinge position is determined by positioning pins which can be snapped off with a pair of tongs if necessary. Different sizes can be combined with each other.

**Material:** PA-GF, schwarz  
Stahlteile galvanisiert.

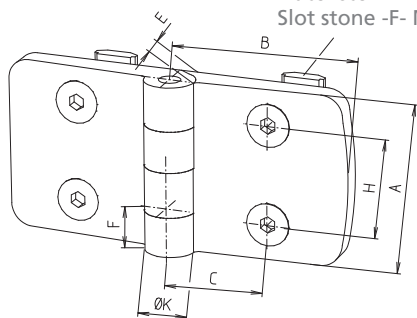
**Material:** PA-GF, black  
Galvanised steel parts.

Der Befestigungssatz ist *nicht* in der Bestell-Nr. enthalten und muss separat bestellt werden.

The fixation set is *not* comprised in the code no. and has to be ordered separately.



Nutenstein -F- M6  
Slot stone -F- M6



[mm]

Type	A	B	C	E	F	G	H	K
30	48	29,5	17,5	9	12	18	28	14
40	48	38,5	22,5	9	12	18	28	14
50	48	48,5	27,5	9	12	18	28	14
60	48	57,5	32,5	9	12	18	28	14

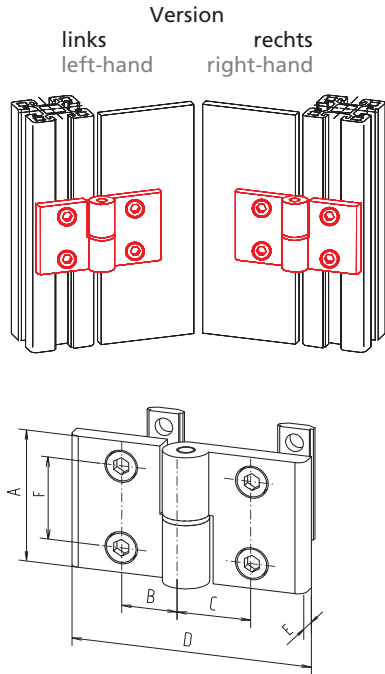
#### Befestigungssatz Fixation set

Code No. für eine Scharnierhälfte for one half	Nutgeometrie Slot geometry
4006520	30 (Nutenstein -F- slot stone -F-)
4016520	40 (Nutenstein -F- slot stone -F-)

Code No. Klapp-Scharnier Code No. butt hinge	Tür Profil 30 Door profile 30	Tür Profil 40 Door profile 40	Tür Profil 50 Door profile 50	Tür Profil 60 Door profile 60
Pfosten Profil 30 post profile 30	4008510	–	–	–
Pfosten Profil 40 post profile 40	4008511	4008514	–	–
Pfosten Profil 50 post profile 50	4008512	4008515	4008517	–
Pfosten Profil 60 post profile 60	4008513	4008516	4008518	4008519

# Beschläge Fittings

## Aushängescharnier –Aluminium– Lift off hinge –aluminium–



Kann an allen Strebenprofilen und Flächenelementen montiert werden. Klappen oder Türen lassen sich durch einfaches Aushängen demontieren.

It can be attached to all jamb profiles and surface elements. Flaps or doors can be removed by simply unhooking them.

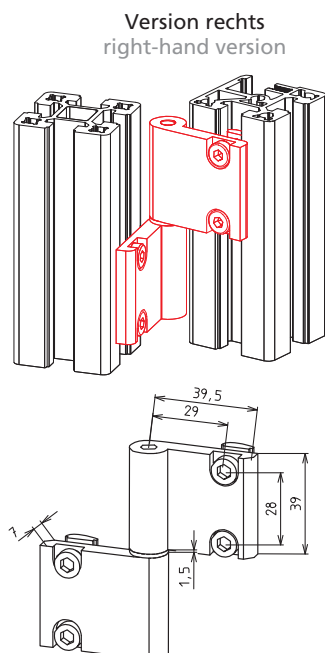
**Material:** Al Mg Si 0,5 schwarz eloxiert. Stahlteile galvanisiert.  
**Komplett mit Befestigungssatz (für Profilmontage)**

**Material:** Al Mg Si 0.5 black anodised. Galvanised steel parts.  
**Complete with fixation set (assembly of profiled parts)**



Code No.	Nutgeom. Slot geom.	Version	A	B	C	D	E	F	G
[mm]									
<b>Aushängescharnier 2tlg. lift off hinge 2-part</b>									
4015520	40	1, links left-hand	45	22	22	79	7	28	15
4015521	40	1, rechts right-hand	45	22	22	79	7	28	15
4045521	40	1, links left-hand	45	22	32	79	7	28	15
4045522	40	1, rechts right-hand	45	22	32	79	7	28	15
<b>Aushängescharnier 3tlg. lift off hinge 3-part</b>									
4015515	40	2	45	22	22	123	7	28	-

## Aushängescharnier (schmale Ausführung) –Aluminium– Lift off hinge (slim version) –aluminium–

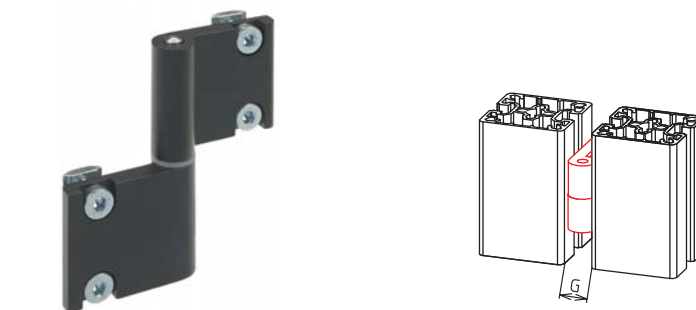


Die Aushängescharniere in der schmalen Ausführung werden in der Regel platzsparend zwischen zwei Profilen montiert.

The lift off hinges slim version are generally fitted between two profiles to save space.

**Material:** Al Mg Si 0,5 schwarz eloxiert. Stahlteile galvanisiert.  
**Komplett mit Befestigungssatz.**

**Material:** Al Mg Si 0.5 black anodised. Galvanised steel parts.  
**Complete with fixation set.**



Code No.	Nutgeometrie Slot geometry	Version	G
[mm]			
4015527	30	links left-hand	7,5
4015526	30	rechts right-hand	7,5
4015523	40	links left-hand	7,5
4015522	40	rechts right-hand	7,5



**Aushängescharnier  
-Kunststoff-  
Lift off hinge -plastic-**



Kann an allen Strebenprofilen und Flächenelementen montiert werden. Klappen oder Türen lassen sich durch einfaches Aushängen demontieren. Die genaue Lage des Scharniers bestimmen Fixierstifte, die bei Bedarf mit einer Zange abgeknickt werden können. Die Bau-Größen lassen sich untereinander kombinieren.

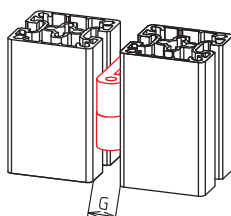
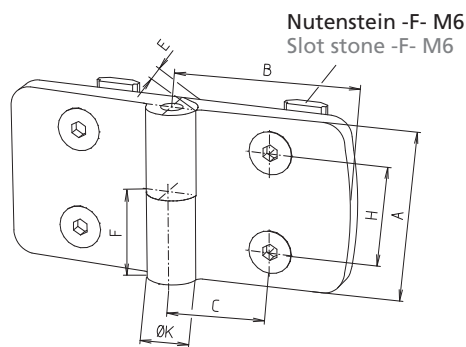
**Material:** PA-GF, schwarz  
Stahlteile galvanisiert.

**Befestigungssatz ist *nicht* in der Bestell-Nr. enthalten und muss separat bestellt werden.**

It can be attached to all jamb profiles and surface elements. Flaps or doors can be removed by simply unhooking them. The exact position of the hinge is determined by centring pins which can be snapped off with a pair of tongs if necessary. Different sizes can be combined with each other.

**Material:** PA-GF, black  
Galvanised steel parts.

**The fixation set is *not* comprised in the code no. and has to be ordered separately.**



Type	A	B	C	E	F	G	H	K
30	48	29,5	17,5	9	24	18	28	14
40	48	38,5	22,5	9	24	18	28	14
50	48	48,5	27,5	9	24	18	28	14
60	48	57,5	32,5	9	24	18	28	14

[mm]

**Befestigungssatz Fixation set**

Code No. für <i>eine</i> Scharnierhälfte for <i>one</i> half	Nutgeometrie Slot geometry
4006520	30 (Nutenstein -F- slot stone -F-)
4016520	40 (Nutenstein -F- slot stone -F-)

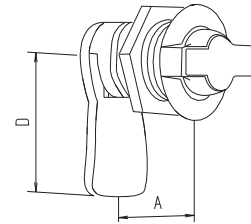
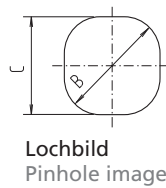
Code No. Aushänge-Scharnier Code no. lift off hinge		Tür Profil 30 Door profile 30	Tür Profil 40 Door profile 40	Tür Profil 50 Door profile 50	Tür Profil 60 Door profile 60
Ausführung "Rechts" Right-hand version	Pfosten Profil 30 Pillar profile 30	4008530	-	-	-
	Pfosten Profil 40 Pillar profile 40	4008532	4008540	-	-
	Pfosten Profil 50 Pillar profile 50	4008534	4008542	4008550	-
	Pfosten Profil 60 Pillar profile 60	4008536	4008544	4008552	4008560
Ausführung "links" Left-hand version	Pfosten Profil 30 Pillar profile 30	4008531	-	-	-
	Pfosten Profil 40 Pillar profile 40	4008533	4008541	-	-
	Pfosten Profil 50 Pillar profile 50	4008535	4008543	4008551	-
	Pfosten Profil 60 Pillar profile 60	4008537	4008545	4008553	4008561

# Beschläge Fittings

## Hebelzylinderschloss Lever cylinder lock

Komplett mit 2 Schlüsseln. Zum Verschieben von Türen und Klappen leichter Bauart.  
**Material:** Stahl verzinkt.

Complete with 2 keys to lock light doors and flaps.  
**Material:** zinc-plated steel.



Code No.	Type	A	B	C	D
4016600	15	15	22,5	21	45
4026600	25	25	22,5	21	45

[mm]

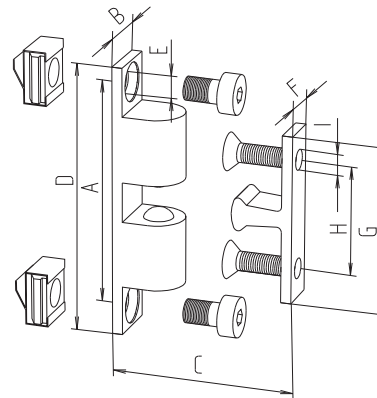
## Kugelschnäpper Ball catch



Türanschlag  
Jamb mounted strike



**Material:** Messing  
Material: yellow brass



Code No.	Type	A	B	C <sub>min</sub>	D	E	F	G	H	I
4010606	ohne Türanschlag without strike	48,5	12	11,6	58	5,3	8,5	36	23,5	4,3
4000608	mit Türanschlag für Befestigung Profil 30 an 30 with strike for fixation profile 30 to 30									
4010607	mit Türanschlag für Befestigung Profil 30 an 40 with strike for fixation profile 30 to 40									
4010608	mit Türanschlag für Befestigung Profil 40 an 40 with strike for fixation profile 40 to 40									
4000609	mit Türanschlag für Befestigung Profil 50 an 30 with strike for fixation profile 50 to 30									
4010609	mit Türanschlag für Befestigung Profil 50 an 40 with strike for fixation profile 50 to 40									

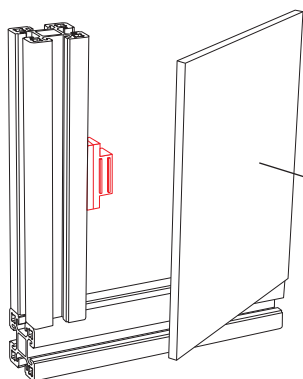
[mm]



**Magnetschloss**  
**Magnetic lock**

Passend ab Profilgröße 40.  
Komplett mit Befestigungssatz.  
**Material:** Kunststoff  
Stahlteile verzinkt

Suitable for profiles size 40 onwards  
Complete with fixation set.  
**Material:** plastic  
Zinc-plated steel parts



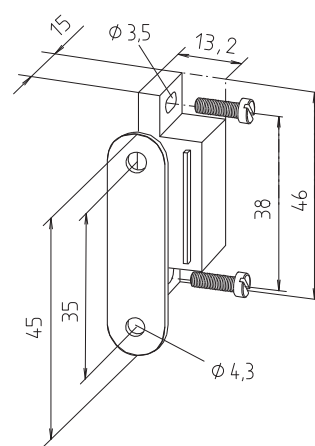
Flächenelement ohne Rahmen  
frameless surface elements



Magnetschloss mit Halter –  
Einbau Flächenelement  
*ohne* Rahmen  
Magnetic lock with striker  
plate for surface element  
*without* frame



Magnetschloss mit Halter –  
Einbau Flächenelement *mit*  
Rahmen  
Magnetic lock with striker  
plate for surface element  
*with* frame



[mm]

Code No.	Profilmontage profile assembl.	Einbau installation	Abb. ähnlich Ill. similiary
4010605	alle, außer 30 all except 30	ohne Rahmen without frame	1
4010604	alle, außer 30 all except 30	Profile mittig profiles centr.	2
4000610	30 an to 30	Profile mittig profiles centr.	2
4010611	40 an to 30	Profile mittig profiles centr.	2
4010612	40 an to 30	Profile bündig profiles flush	3
4080603	50 an to 30	Profile bündig profiles flush	3
4080606	50 an to 40	Profile mittig profiles centr.	2
4080604	50 an to 40	Profile bündig profiles flush	3

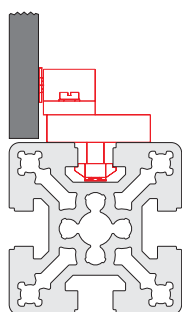


Abb. 1

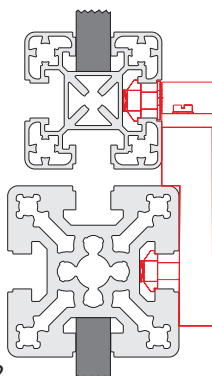


Abb. 2

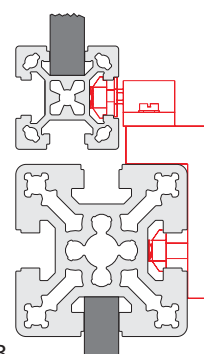


Abb. 3

# Beschläge Fittings

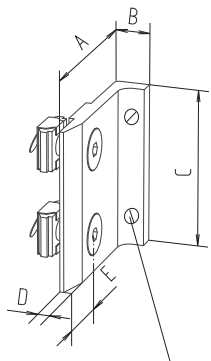
## Türrahmenanschlag Door stopper

**Material:** POM schwarz,  
Stahlteile verzinkt

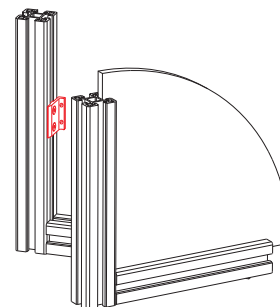
**Material:** POM black,  
zinc-plated steel parts

Komplett mit Befestigungssatz.

Complete with fixation set.



Gewindestifte für die  
Feinjustierung der Tür  
Threaded pins for fine  
adjustment of the door



[mm]

Code No.	Nutgeometrie Slot geometry	A	B	C	D	E
4008650	30	34	14,7	40	3	11
4018650	40	44	14,7	40	3	16

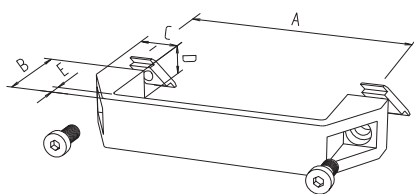
## Handgriff Handle

**Material Größe 150 und 197:**  
PA schwarz, glasfaserverstärkt.  
**Material Größe 152:**  
Aluminium, schwarz eloxiert.

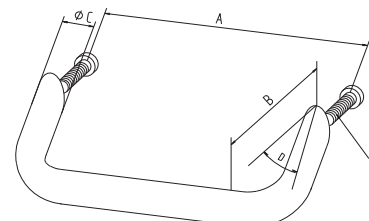
**Material size 150 and 197:**  
PA black, fibre-glass reinforced.  
**Material size 152:**  
aluminium, black anodised.

Andere Handgriffe auf Anfrage.  
Komplett mit Befestigungssatz.

Other handles upon request.  
Complete with fixation set.



Größe 150 und 197  
Sizes 150 and 197



Größe 152  
Size 152



[mm]

Code No.	Größe Size	Nutgeometrie Slot geom.	A	B	C	D	E
4005596	152	KL-30	128	50	20	35°	M6x30
4015598	152	KL-40	128	50	20	35°	M6x40
4008596	150	30	131	44	22	27	7
4015596	150	40	131	44	22	27	7
4015597	197	40	178	50	22	28	8



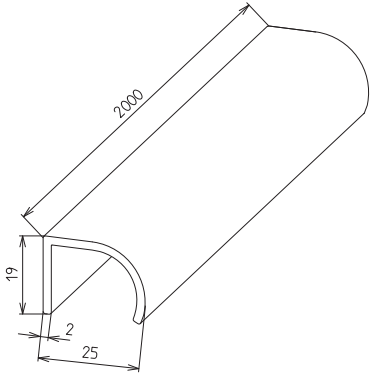
### Griffprofil Handle profile

Das formschöne Griffprofil wird als Stangenmaterial geliefert und kann nach Bedarf abgelängt werden. Befestigungsbohrungen sind kundenseitig einzubringen.

The stylish handle profile is available in bars that can be cut to length if required. Fitting holes are to be bored by the customer.

**Material:** AlMgSi0,5, hell eloxiert

**Material:** AlMgSi0,5, hell eloxiert



Code No.	Type
4015595	Griffprofil, Stange à 2000 mm handle profile, bar of 2000 mm

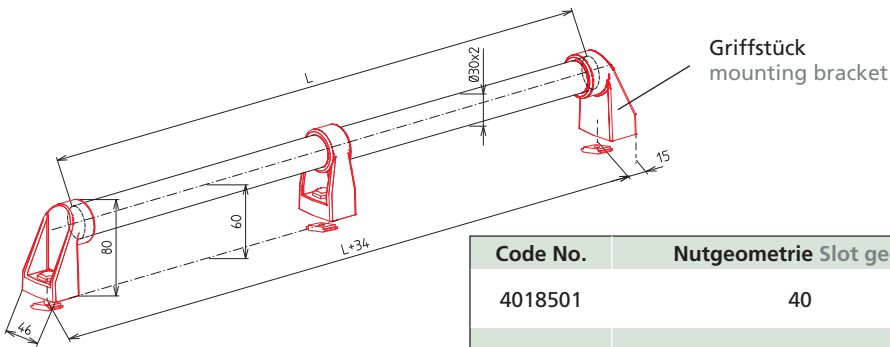
### Handgriff/Handlauf Handgrip/handrail

Dieser Handgriff/Handlauf kann mittels Nutstein -R- nachträglich an der Profilmutter befestigt werden. Als Grifffläche dient ein eloxiertes Aluminiumrohr, welches als Zuschnitt oder Stangenware erhältlich ist. Ab einer Rohrlänge von 1000 mm wird der Einsatz eines Mittelstücks empfohlen.

This handgrip/handrail can be later fastened to the profile nut with a slot stone type -R-. It consists of an anodised aluminium tube in natural colour available in bars or sections. In case of tubes longer than 1000 mm we recommend the use of a central mounting bracket.

**Material:** Griff- und Mittelstück aus Polyamid GF schwarz, Befestigungsmaterial galv. verzinkt Rohr aus eloxiertem Aluminium

**Material:** black polyamide GF mounting brackets, galvanised fastening elements, anodised aluminium tube natural colour.



Mittelstück ab L>1000 mm empfohlen  
a central mounting bracket is recommended for tubes longer than 1000 mm

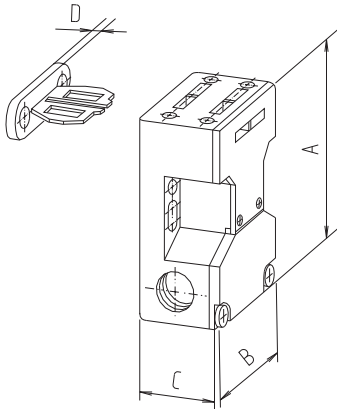
Code No.	Nutgeometrie Slot geom.	Type
4018501	40	2x Griffstück, L<1000 mm 2x mounting brackets, L<1000 mm
4018502	40	2x Griffstück, 1x Mittelstück, L>1000 mm 2x mounting brackets, 1x central bracket, L>1000 mm

Code No.	Type
823020 2 0500	Alu-Rohr alum. tube, Ø30x2 L=500 mm
823020 2 1000	Alu-Rohr alum. tube, Ø30x2 L=1000 mm
823020 2 2000	Alu-Rohr alum. tube, Ø30x2 L=2000 mm
823020 2 _ _ _ _	Zuschnitt Alu-Rohr Ø30x2, Lmax= 6000 mm alum. tube section Ø30x2, Lmax= 6000 mm

Länge length [mm]

# Beschläge Fittings

## Sicherheitsschalter AZ 15zvr Safety switch AZ 15zvr



Zum sicheren Abschalten von Stromkreisen. Für Schwenk-, Klapp-, Schiebe- und Hubtüren geeignet.

**Technische Daten:** Glasfaserverstärkter Thermoplast, selbstverlöschend.

**Betätigungsbügel:** Nichtrostender Federstahl

**Schutzart:** IP67 nach IEC 529/EN 60529/DIN VDE 0470-1

**Kontaktmaterial:** Feinsilber

**Kontaktart:** Einpolig, doppelt unterbrechend, zwangsöffnend nach VDE 001.

**Schwenkradius:**  $R_{\min}$  450 mm

**Nennisolationsspannung:** VI 500 V ca. 25-60 Hz.

**Dauerstrom:** 10 A Nennbetriebsstrom Iu AC 11h 4 A (230V), 2,5 A (380 V), 1A (500 W).

**Kurzschlussfestigkeit:** 10 A (träge) 16 A (flink). Kontaktöffnungsweite 2 x 3 mm.

**Zwangsöffnungsweg/-kraft:** 8 mm / ca. 30 N

**Mech. Lebensdauer:**  $10 \times 10^6$  Schaltspiele

**Betriebstemperatur:** -30 bis +80°C.

It is used for a safe breaking of electric circuits. Suitable for hinged doors, flap doors, sliding doors and vertical-lift doors.

**Technical data:** glass-fibre reinforced, self-extinguishing thermoplastic

**Actuator key:** stainless spring steel

**Protection mode:** IP67 according to IEC 529/EN 60529/DIN VDE 0470-1

**Contact material:** fine silver

**Contact configuration:** single pole, double break, automatic opening according to VDE 001.

**Pivoting radius:**  $R_{\min}$  450 mm

**Rated isolation voltage:** VI 500 V approx. 25-60 Hz.

**Constant current:** 10 A standard operating current Iu AC 11h 4 A (230V), 2.5 A (380 V), 1A (500 W).

**Short circuit resistance:** 10 A (slow) 16 A (fast). Contact gap 2 x 3 mm.

**Travel to positive break:** 8 mm

**Positive break force:** approx. 30 N

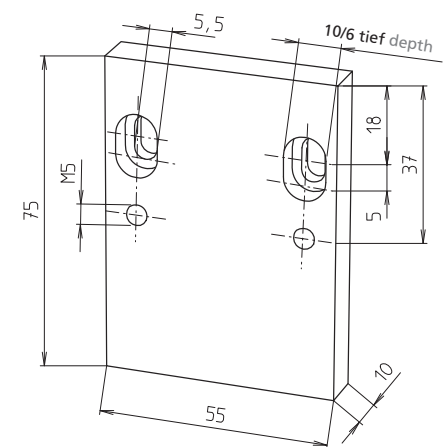
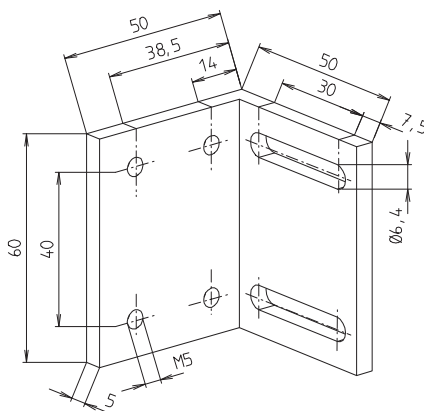
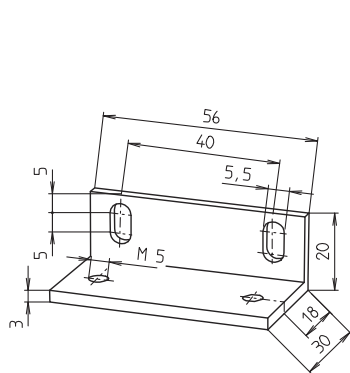
**Mech. lifetime:**  $10 \times 10^6$  switching cycles

**Operating temperature:** -30 to +80°C.

[mm]

Code No.	Type	A	B	C	D
4010610	AZ 15 zvr für Schiebetür / Hubtür for sliding / vertical-lift door	72	52	30	5
4010613	AZ 15 zvr für Schwenktür for hinged door	72	52	30	5
4010614	AZ 15 zvr für Klapptür for lift-up door	72	52	30	5
4015610	Befestigungssatz für Schiebetür, Schwenktür fixation for sliding/hinged door	Abb. Illustr. 1, 2, 3		40er Nutgeometrie	
4015602	Befestigungssatz für Hubtür fixation for vertical-lift door	Abb. Illustr. 4		Slot geometry 40	

weitere Befestigungssätze auf Anfrage  
other fixation sets upon request

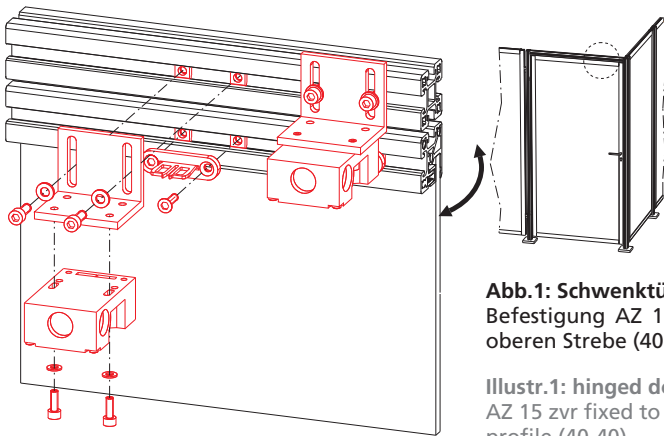


Befestigungssatz für Schiebe- und Schwenktür. Vergl. Abb. 1-3 auf der folgenden Seite.

Fixation set for sliding and hinged door. See also illustr. 1-3 next page.

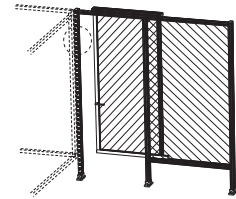
Befestigungssatz für Hubtür. Vergl. Abb. 4 auf der folgenden Seite. Fixation set for vertical-lift door. See also illustr. 4 next page.





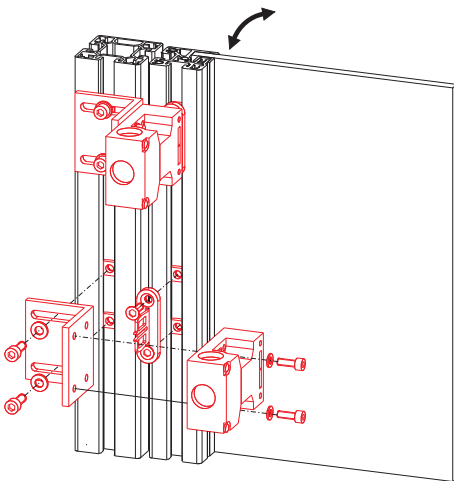
**Abb.1: Schwenktür**  
Befestigung AZ 15 zvr an der  
oberen Strebe (40-40)

**Illustr.1: hinged door**  
AZ 15 zvr fixed to header jamb  
profile (40-40)



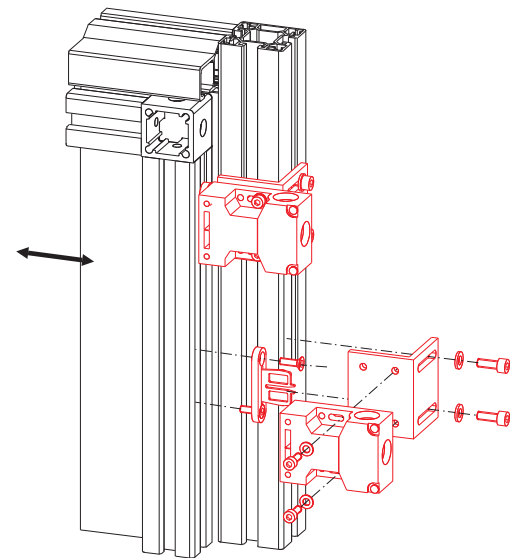
**Abb.3: Schiebetür**  
Befestigung AZ 15 zvr an der  
seitlichen Strebe (50-40)

**Illustr.3: sliding door**  
AZ 15 zvr fixed to side jamb  
profile (50-40)



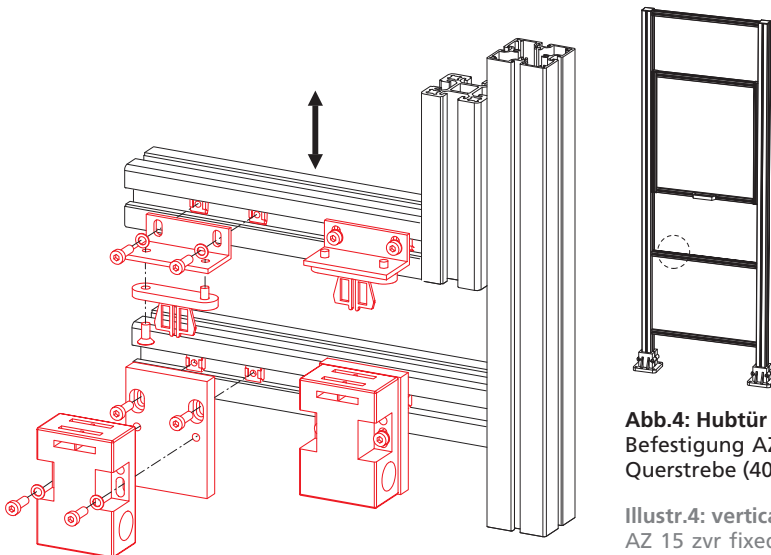
**Abb.2: Schwenktür**  
Befestigung AZ 15 zvr an der  
seitlichen Strebe (40-50)

**Illustr.2: hinged door**  
AZ 15 zvr fixed to side jamb  
profile (40-50)



**Abb.4: Hubtür**  
Befestigung AZ 15 zvr an der  
Querstrebe (40-40)

**Illustr.4: vertical-lift door**  
AZ 15 zvr fixed to cross jamb  
(40-40)



III

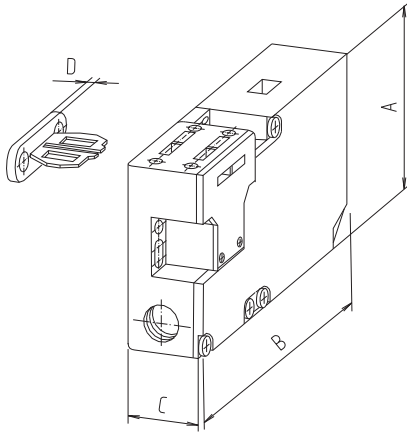
IV

V

VI

VII

## Sicherheitsschalter AZM 161 Safety switch AZM 161



Zum sicheren Abschalten von Stromkreisen. Für Schwenk-, Schiebe- und Hubtüren geeignet.

**Technische Daten:** Glasfaserverstärkter Thermoplast, selbstverlöschend.

**Schutzart:** IP67 nach IEC 529/EN 60529/DIN VDE 0470-1

**Kontaktart:** Einpolig, doppelt unterbrechend, zwangsöffnend nach VDE 001, Zusatzkontakte für Meldezwecke

**Schwenkradius:**  $R_{\min}$  900 mm

**Dauerstrom:** 10A Nennbetriebsstrom Iu AC 11h 2A (230V)

**Kurzschlussfestigkeit:** 6A (träge) als zwangsöffnender Positionsschalter

**Zwangsöffnungsweg-/ Kraft:** 8,8 mm / 10 N

**Zuhaltekraft  $F_{\max}$ :** 2000 N

**Mech. Lebensdauer:**  $>10^6$  Schaltspiele

**Betriebstemperatur:** -25 bis +60°C.

It is used for a safe breaking of electric circuits. Suitable for hinged doors, sliding doors and vertical-lift doors.

**Technical data:** glass-fibre reinforced, self-extinguishing thermoplastic

**Protection mode:** IP67 according to IEC 529/EN 60529/DIN VDE 0470-1

**Contact configuration:** single pole, double break, automatic opening according to VDE 001, suppl. indicating contact

**Pivoting radius:**  $R_{\min}$  900 mm

**Constant current:** 10A nom. operat. current Iu AC 11h 2A (230V)

**Short circuit resistance:** 6A (slow) as positioning switch with automatic opening

**Travel to positive break:** 8,8 mm

**Positive break force:** 10N

**Retaining force  $F_{\max}$ :** 2000 N

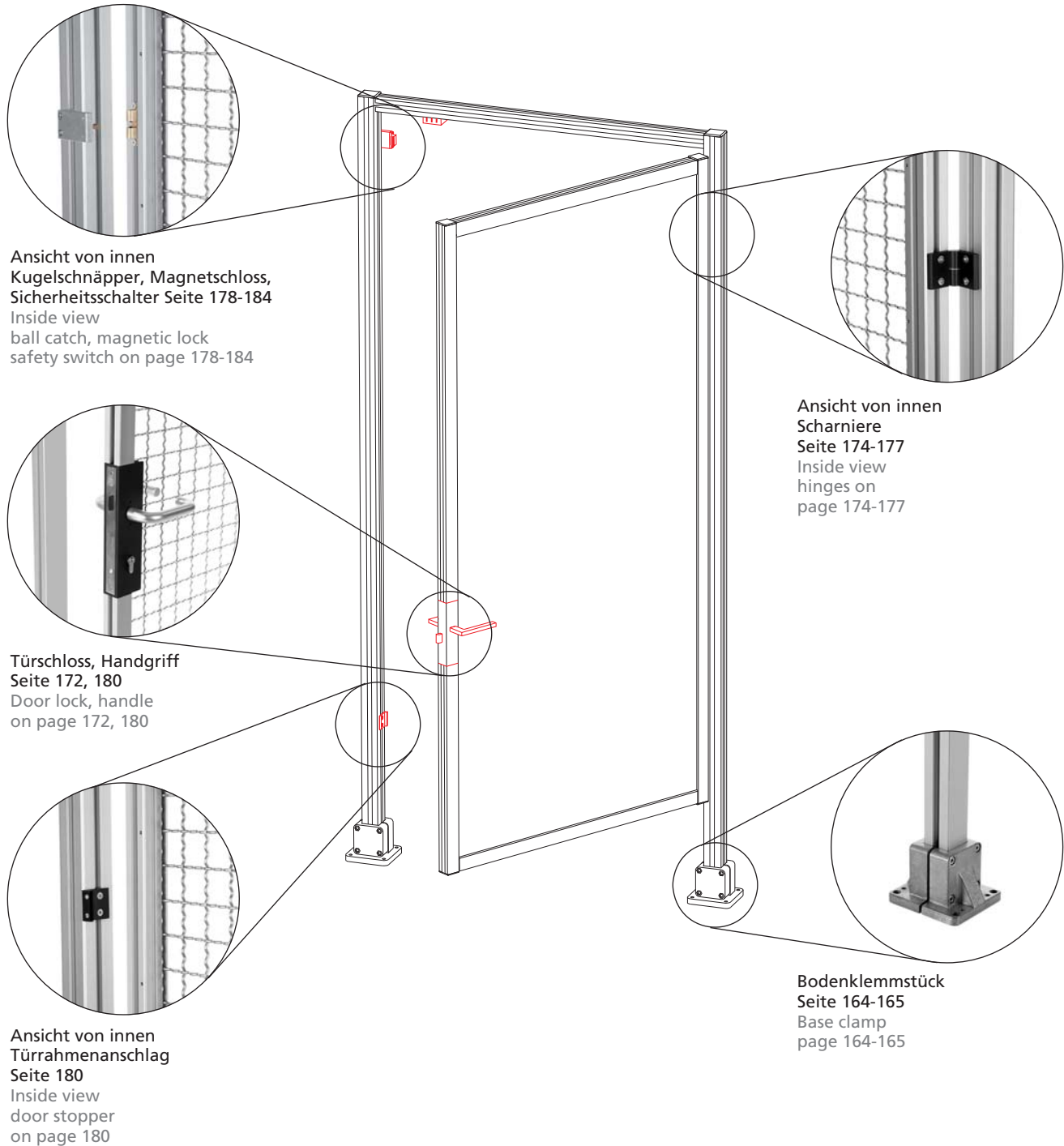
**Mech. lifetime:**  $>10^6$  switching cycles

**Operating temp.:** -25 to +60°C.

Code No.	Type	A	B	C	D
4010615	AZM 161 für Schiebetür / Hubtür / Schwenktür AZM 161 for sliding / vertical-lift / hinged door	90	130	30	5
auf Anfrage* upon request*	Befestigungssatz Fixation set	40er Nutgeometrie Slot geometry 40			

\* Befestigungssätze je nach Anwendungsfall auf Anfrage  
\*Fixation sets according to individual applications upon request

**Beschläge**  
Fittings



IV

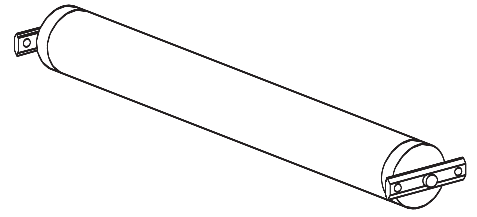
V

VI

VII

# Förderelemente Transport elements

## Förderelemente Transport elements



Transport-Förderrolle  
Seite 187

Conveyor rollers  
page 187



Laufrollenwagen  
Seite 189

Roller carriage  
page 189



Transport-Förderwalze  
Seite 187

Conveyor drums  
page 187



Flachriemenprofil  
Seite 189

Flat belt profile  
page 189



Gleitstück  
Seite 188

Sliding block  
page 188



Kettenführungen  
Seite 190 - 194

Chain guides  
page 190 - 194





## Transport – Förderrolle Conveyor rollers

Ausführung mit oder ohne Spurkranz. Die Rollen lassen sich problemlos an den Profillängsnuten befestigen. Zur Erstellung von Transportschlitten oder Förderbahnen.

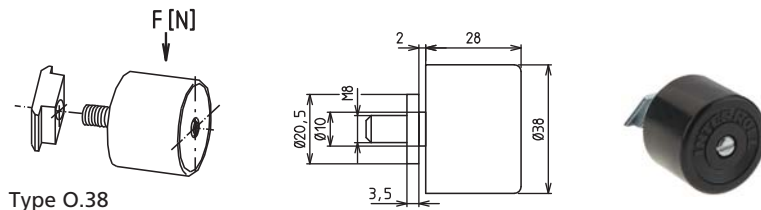
**Material:** Kunststoff mit Kugellager.

**Lieferumfang:** Komplett mit Befestigungssatz.

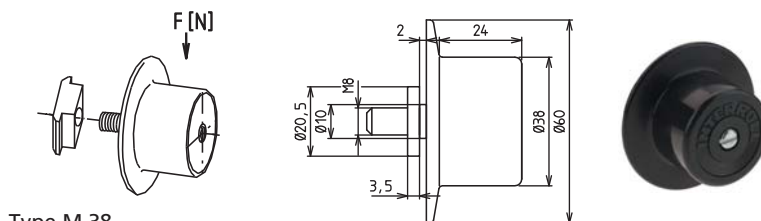
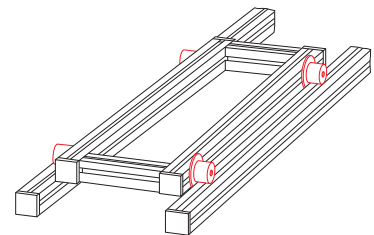
Version either with or without flange. The rollers can be attached to the longitudinal profile slots without difficulties for the assembly of carriages or conveying belts.

**Material:** plastic with ball bearing.

**Delivery set:** complete with fixation set.



Type O.38



Type M.38

Code No.	Type	Nutgeometrie Slot geom.	F [N]
4010640	O. 38	40	100
4010641	M. 38	40	100

## Transport – Förderwalze Conveyor drums

Standardlänge 500 mm.  
Andere Längen auf Anfrage.

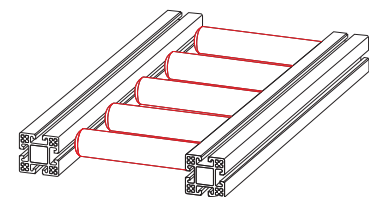
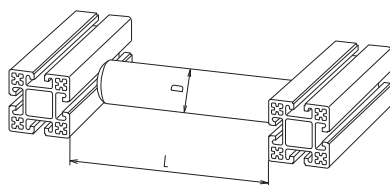
**Material:** Hostalit Z mit Kunststoffkugellagern.

**Lieferumfang:** Komplett mit Befestigungssatz.

Standard length 500 mm.  
Other lengths upon request.

**Material:** Hostalit Z with plastic ball bearing.

**Delivery set:** Complete with fixation set.



[mm]

Code No.	Type	D	L	Nutgeometrie Slot geom.	F [N] bezogen auf referring to 500 mm
4018641	40	40	500	40	100
4018640	50	50	500	40	150

# Förderelemente

## Transport elements

### Gleitstück Sliding block



Für leichtes und verschleißbares Verschieben von Segmenten in einem Profilrahmen (Schiebetüren, Hubtüren).

Es stehen die Varianten "mittig" und "außermittig" zur Verfügung. Das Gleitstück ist als einbaufertiges Element inklusive Gewindestiften und als Stangenmaterial erhältlich.

**Material:** UHM - HDPE, schwarz

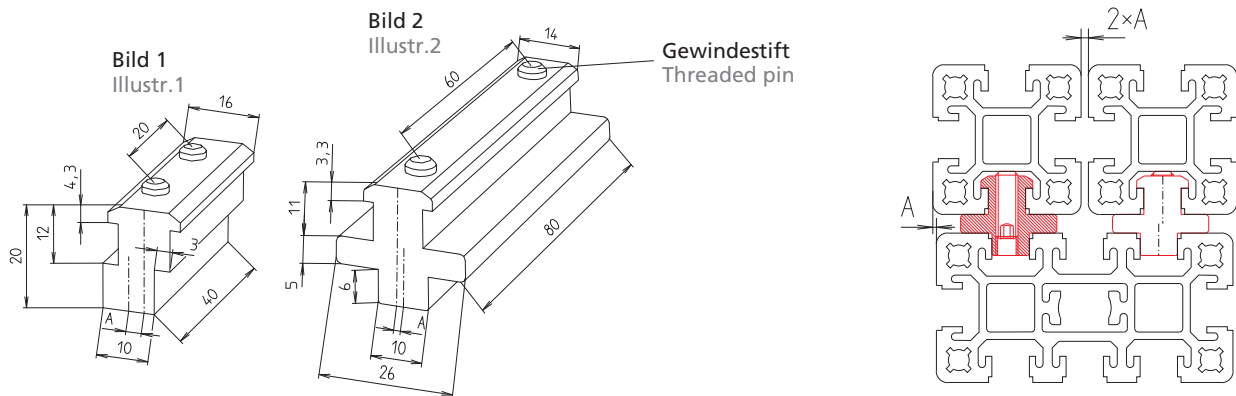
**Lieferumfang:** siehe Tabelle/Ausführung

For easy, low-wear positioning of parts in a profile frame (sliding doors, vertical-lift doors).

Both a "centred" and an "off-centred" versions are available. The sliding block is available as finished part including headless pins or as bar.

**Material:** UHM - HDPE, black.

**Delivery set:** see table / version



[mm]

Code No.	Type	Version	Bild Illustration	A
4018644	Gleitstück mittig centred sliding block	komplett, 40er Nutgeometrie complete, slot geometry 40	2	0
4018645	Gleitstückprofil mittig centred sliding bar	Stange à 2000 mm bar of 2000 mm	2	0
4018646	Gleitstück 1 mm außermittig 1mm off-centred sliding block	komplett, 40er Nutgeometrie complete, slot geometry 40	2	1
4018647	Gleitstückprofil 1 mm außermittig 1mm off-centred sliding bar	Stange à 2000 mm bar of 2000 mm	2	1
4018648	Gleitstück 3 mm außermittig 3 mm off-centred sliding block	komplett, 40er Nutgeometrie complete, slot geometry 40	1	3
4019236	Gewindestift M6x18 DIN 913 headless pin M6x18 DIN 913	korrosionsbeständig corrosion resistant		



### Laufrollenwagen Roller carriage



**Material:** Alu-Grundkörper mit Gleitbuchse  
Laufrollen PA, schwarz

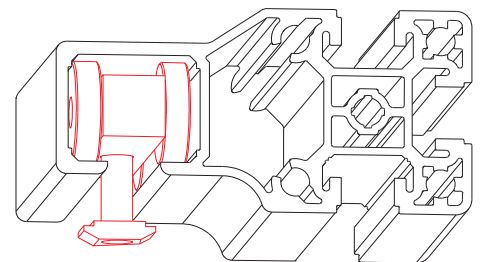
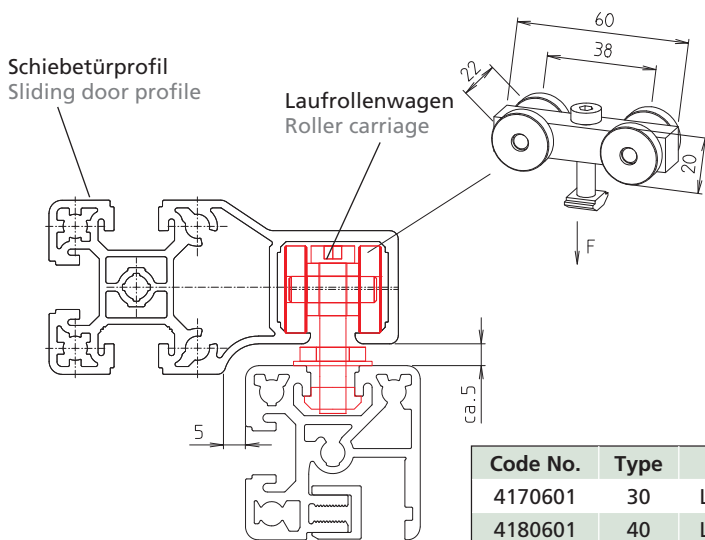
**Material:** aluminium base plate with sliding bush  
Rollers PA, black

Die Laufrollenwagen sind auf die Schiebetürprofile der Baugröße 30 und 40 (vergl. Seite 17, 29) abgestimmt. Sie können jedoch auch als Einzelkomponente in eine Konstruktion eingesetzt werden.

The roller carriages are fitted for sliding door profiles size 30 and 40 (cp. page 17, 29). However, they can also be used as single parts in other constructions.

Der Lieferumfang beinhaltet den kompletten Laufrollenwagen, Befestigungsschraube, Nutenstein -F- und eine Kontermutter.

The delivery set comprises a complete roller carriage, fixation screw, slot stone -F- and a locknut.

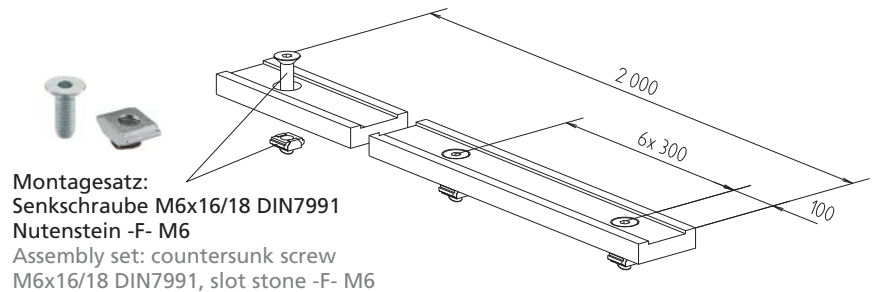
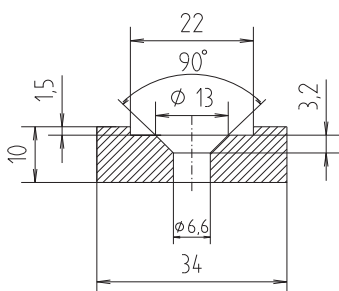


Code No.	Type	Version	F
4170601	30	Laufrollenwagen komplett complete roller carriage	150 N
4180601	40	Laufrollenwagen komplett complete roller carriage	150 N

### Flachriemenprofil für Riemenbreite 20 mm Flat belt profile for a belt width 20 mm

Profil zur Führung von Transport- und Prozessbänder.  
Max. Betriebstemperatur 80°C.  
**Material:** St1000 schwarz  
Montagesatz galvanisch verzinkt

Profile for transporting and conveying belts.  
Max operating temperature 80°C.  
**Material:** St1000 black  
zinc-plated assembly set



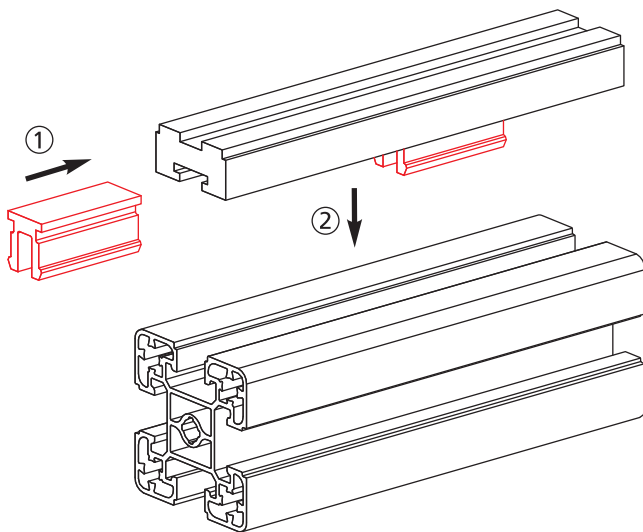
Montagesatz:  
Senkschraube M6x16/18 DIN7991  
Nutenstein -F- M6  
Assembly set: countersunk screw M6x16/18 DIN7991, slot stone -F- M6

Code No.	Type	Version
4018500	Flachriemenprofil flat belt profile	Stange à 2000 mm bar 2000 mm
4016695	Montagesatz an 30er Nutgeom. assembly set for slot geom. 30	Packeinheit 6 Stück (für 1 Stange) pack of 6 pcs (for 1 bar)
4016696	Montagesatz an 40er Nutgeom. assembly set for slot geom. 40	Packeinheit 6 Stück (für 1 Stange) pack of 6 pcs (for 1 bar)

# Förderelemente

## Transport elements

### Kettenführungen für BLOCAN®-Profile Chain guides for BLOCAN® profiles



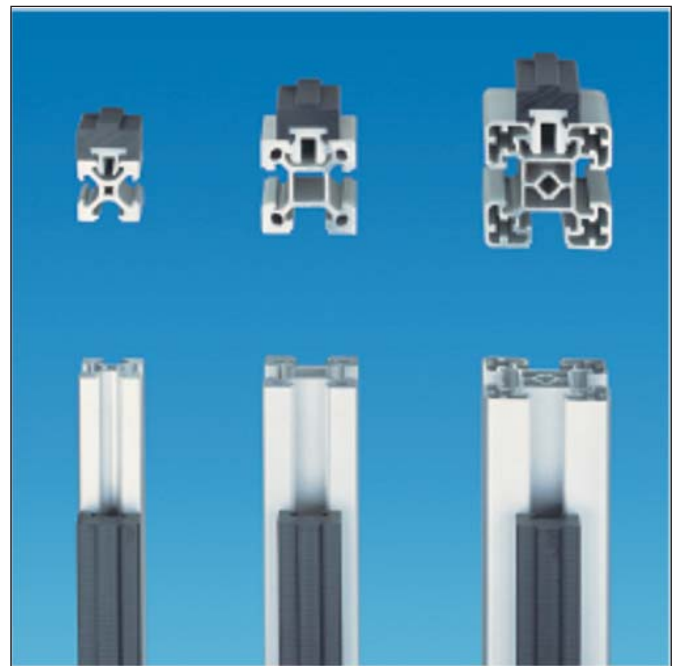
Häufig werden Handhabungs- und Montageanlagen mit Kettenführungssystemen ausgestattet. Bisher war die Adaption dieser Führungen mit dem Grundgestell aus Aluminiumprofilen mit einem größeren Montageaufwand verbunden.

Mit unserem neuen Kettenführungssystem für BLOCAN®-Profile wird der Aufwand deutlich reduziert. Die antistatischen Führungen werden einfach mittels eines Montageclips auf das BLOCAN®-Profil befestigt. Es ist keine zusätzliche Bearbeitung am Profil notwendig.

Je Meter Profillänge erhalten Sie 5 Montageclips kostenlos.

#### Material:

Führungen aus Original Murtfeldt Werkstoff "S" Schwarz®, antistatisch  
Reibwert 0,1-0,2 µm  
Befestigungsclips aus Murtfeldt Murytal® C natur



Handling and assembly installations are frequently equipped with chain guide systems. The fitting of the chain guides to the underframe of aluminium profiles has been so far very complex.

Thanks to our chain guide system for BLOCAN® profiles these assembly efforts are noticeably reduced: the anti-static guides are easily fixed onto the BLOCAN® profile by means of assembly clips. No further machining is thus required.

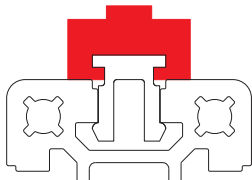
We supply 5 clips free of charge for each meter guide profile.

#### Material:

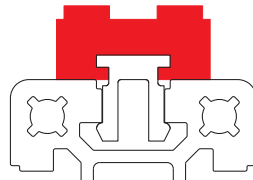
anti-static guides of Original Murtfeldt Werkstoff "S" Schwarz®  
adhesion factor 0,1-0,2 µm  
clips of Murtfeldt Murytal® C , natural colour.



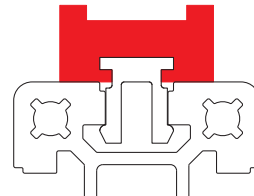
## Typen-Übersicht Overview



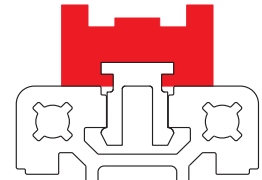
Typ type T



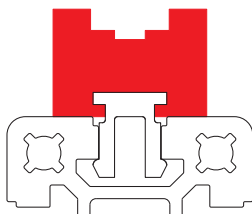
Typ type TD



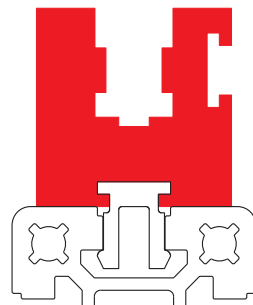
Typ type TU



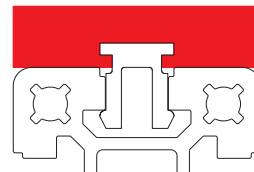
Typ type TS



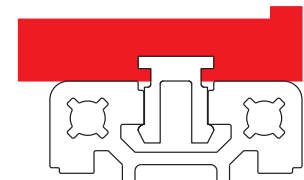
Typ type U



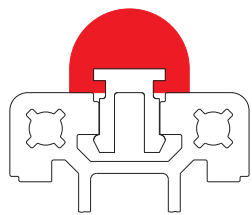
Typ type K



Typ type F



Typ type L



Typ type HR

## Montageclip Assembly clips



Die Montageclips sind für die drei unterschiedlichen BLOCAN®-Profilgeometrien lieferbar. Es werden jeweils 5 Clips pro Meter Führungsprofil empfohlen. Diese sind in einer Verpackungseinheit von 50 Stück erhältlich.

The assembly clips are designed to suit three different slot geometries of BLOCAN® profiles. We recommend to use 5 clips for each meter of guide profile. The assembly clips are delivered in 50 piece packs.

Code No.	Type	Verpackungseinheit packing unit
495221530104	20er Nutgeometrie slot geometry 20	50 Stück pcs
495221530106	30er Nutgeometrie slot geometry 30	50 Stück pcs
495221530108	40er Nutgeometrie slot geometry 40	50 Stück pcs

# Fördererlemente

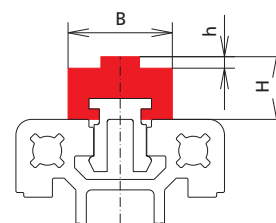
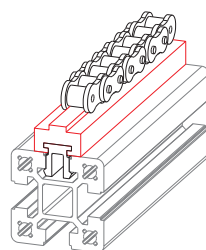
## Transport elements

### Kettenführungen Typ T

für Rollenketten nach DIN 8187

### Chain guides type T

for roller chain acc. to DIN 8187



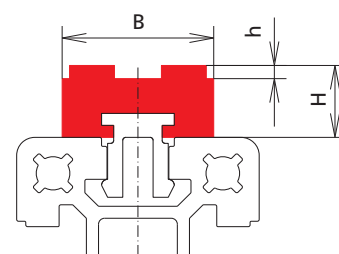
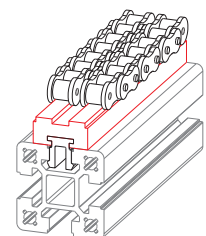
Code No.	Kettenabmes- sung in Zoll chain dimensions in inches	Kettenabmes- sung DIN 8187 chain dimension DIN 8187	B [mm]	H [mm]	h [mm]	Profillänge* [mm] prof. length* [mm]	Gewicht [kg/m] weight [kg/m]
495_221 511 005	1/2" x 5/16"	08B-1	20	12	2,2	2000	0,16
495_221 511 010	5/8" x 3/8"	10B-1	20	12	2,6	2000	0,16
495_221 511 014	3/4" x 7/16"	12B-1	20	12	2,4	2000	0,16

### Kettenführungen Typ TD

für Rollenketten nach DIN 8187

### Chain guides type TD

for roller chain acc. to DIN 8187



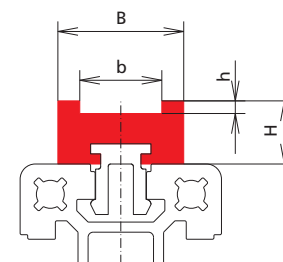
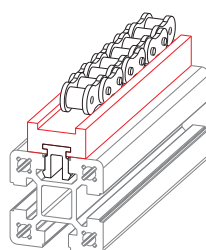
Code No.	Kettenabmes- sung in Zoll chain dimensions in inches	Kettenabmes- sung DIN 8187 chain dimension DIN 8187	B [mm]	H [mm]	h [mm]	Profillänge* [mm] prof. length* [mm]	Gewicht [kg/m] weight [kg/m]
495_221 512 026	1/2" x 5/16"	08B-2	25	12	2,2	2000	0,22
495_221 512 030	5/8" x 3/8"	10B-2	25	12	2,6	2000	0,22
495_221 512 031	3/4" x 7/16"	12B-2	30	12	2,4	2000	0,28

### Kettenführungen Typ TU

für Rollenketten nach DIN 8187

### Chain guides type TU

for roller chain acc. to DIN 8187



Code No.	Kettenabmes- sung in Zoll chain dimensions in inches	Kettenabmes- sung DIN 8187 chain dimension DIN 8187	B [mm]	b [mm]	H [mm]	h [mm]	Profillänge* [mm] prof. length* [mm]	Gewicht [kg/m] weight [kg/m]
495_221 514 011	1/2" x 5/16"	08B-1	25	16,3	12,5	2,5	2000	0,21
495_221 514 012	5/8" x 3/8"	10B-1	25	19,2	12,5	2,9	2000	0,20
495_221 514 013	3/4" x 7/16"	12B-1	30	21,8	12,5	2,7	2000	0,25

20 = für 20er Nutgeometrie for slot geometry 20

30 = für 30er Nutgeometrie for slot geometry 30

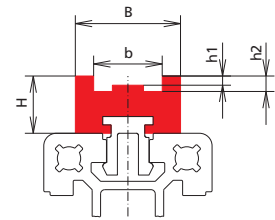
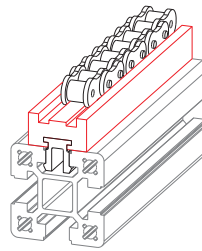
40 = für 40er Nutgeometrie for slot geometry 40

Umlenkungen auf Anfrage erhältlich  
idler unit upon request

\*Toleranz +0/+7

### Kettenführungen Typ TS

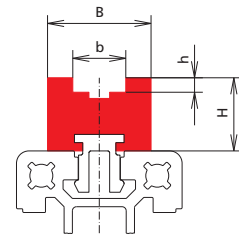
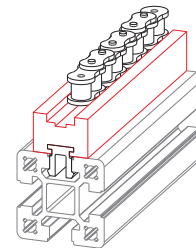
für Rollenketten nach DIN 8187  
Chain guides type TS  
for roller chain acc. to DIN 8187



Code No.	Kettenabmes- sung in Zoll chain dimensions in inches	Kettenabmes- sung DIN 8187 chain dimension DIN 8187	B [mm]	b [mm]	H [mm]	h1 [mm]	h2 [mm]	Profillänge* [mm] prof. length* [mm]	Gewicht [kg/m] weight [kg/m]
495_221 515 004	1/2" x 5/16"	08B-1	25	16,3	13,5	1,5	3,7	2000	0,23
495_221 515 006	5/8" x 3/8"	10B-1	30	19,2	14	2,0	4,6	2000	0,29
495_221 515 007	3/4" x 7/16"	12B-1	30	21,8	14,5	2,5	4,9	2000	0,29

### Kettenführungen Typ U

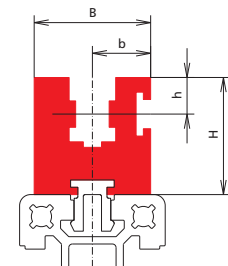
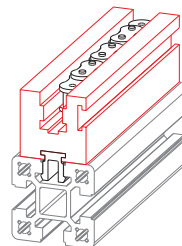
für Rollenketten nach DIN 8187  
Chain guides type U  
for roller chain acc. to DIN 8187



Code No.	Kettenabmes- sung in Zoll chain dimensions in inches	Kettenabmes- sung DIN 8187 chain dimension DIN 8187	B [mm]	b [mm]	H [mm]	h [mm]	Profillänge* [mm] prof. length* [mm]	Gewicht [kg/m] weight [kg/m]
495_221 516 017	1/2" x 5/16"	08B-2	25	12,8	17,7	3,5	2000	0,32
495_221 516 019	5/8" x 3/8"	10B-2	25	15,4	17,4	4,2	2000	0,30
495_221 516 020	3/4" x 7/16"	12B-2	25	17,0	16,4	4,6	2000	0,26

### Kettenführungen Typ K

für Rollenketten nach DIN 8187  
Chain guides type K  
for roller chain acc. to DIN 8187



Code No.	Kettenabmes- sung in Zoll chain dimensions in inches	Kettenabmes- sung DIN 8187 chain dimension DIN 8187	B [mm]	b [mm]	H [mm]	h [mm]	Profillänge* [mm] prof. length* [mm]	Gewicht [kg/m] weight [kg/m]
495_221 517 031	1/2" x 5/16"	08B-1	32	16,4	32	10	2000	0,69
495_221 517 033	5/8" x 3/8"	10B-1	32	17,3	32	10	2000	0,64
495_221 517 034	3/4" x 7/16"	12B-1	32	18,3	32	10	2000	0,60

20 = für 20er Nutgeometrie for slot geometry 20  
30 = für 30er Nutgeometrie for slot geometry 30  
40 = für 40er Nutgeometrie for slot geometry 40

Umlenkungen auf Anfrage erhältlich  
idler unit upon request

\*Toleranz +0/+7

# Fördererlemente

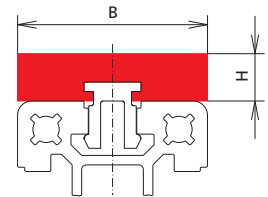
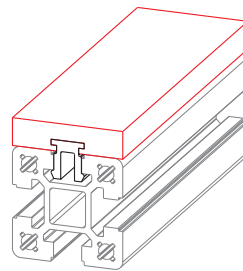
## Transport elements

### Gleitführungen Typ F

für Scharnierbandketten, modulare Gliederbänder, Werkstückträger usw.

### Slide guides type F

for flat top chains, modular links, pallets etc.



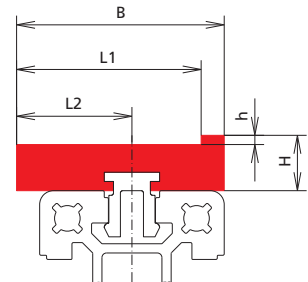
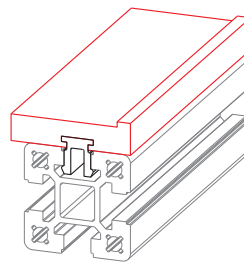
Code No.	B [mm]	H [mm]	Profillänge* [mm] prof. length* [mm]	Gewicht [kg/m] weight [kg/m]
495_ 211 511 001	20	10	2000	0,15
495_ 211 511 002	30	10	2000	0,24
495_ 211 511 003	40	10	2000	0,33

### Gleitführungen Typ L

für Scharnierbandketten, modulare Gliederbänder, Werkstückträger usw.

### Slide guides type L

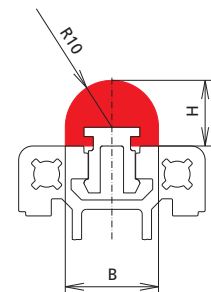
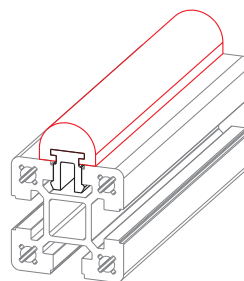
for flat top chains, modular links, pallets etc.



Code No.	B [mm]	H [mm]	h [mm]	L1 [mm]	L2 [mm]	Profillänge* [mm] prof. length* [mm]	Gewicht [kg/m] weight [kg/m]
495_ 211 512 001	45	12	2	40	25	2000	0,39

### Geländerführung Typ HR

### Side rail type HR



Code No.	B [mm]	H [mm]	Profillänge* [mm] prof. length* [mm]	Gewicht [kg/m] weight [kg/m]
495_ 211 513 001	20	15	2000	0,20

20 = für 20er Nutgeometrie for slot geometry 20  
 30 = für 30er Nutgeometrie for slot geometry 30  
 40 = für 40er Nutgeometrie for slot geometry 40

Umlenkungen auf Anfrage erhältlich  
idler unit upon request

\*Toleranz +0/+7



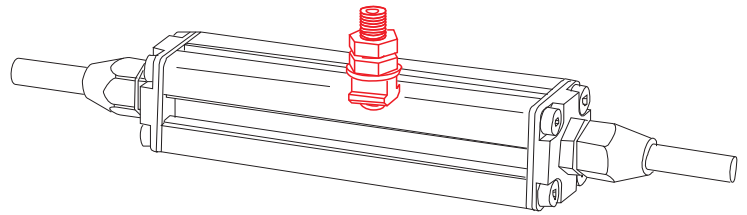
Bitte beachten Sie auch unseren Fördertechnik-Produktbereich. Weitere Informationen auf Anfrage erhältlich.

Please also consider our conveying technology product range. Further information available upon request.



### Pneumatik

#### Pneumatic



Pneumatik-Anschlussplatte  
Seite 197

Pneumatic-connecting plate  
page 197



Pneumatik-Anschluss  
Seite 197

Pneumatic-connection  
page 197



### Pneumatik – Anschlussplatte Pneumatic – connecting plate

Anschluss an die stirnseitigen Profilflächen, für Druckluftversorgung oder Verbrauch-Systeme.

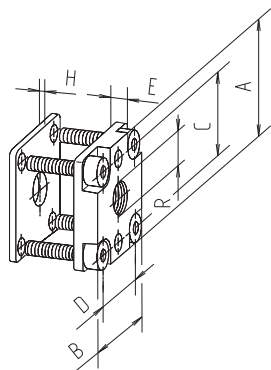
**Material:** GK Al Si 12 gleitgeschliffen (Dichtung Perbunan).

**Lieferumfang:** Komplett mit Dichtung und Schrauben.

It is attached to the profile end for compressed air supply or for consumer application systems.

**Material:** GK Al Si 12 ground (Perbunan seal).

**Delivery set:** complete with seals and screws.



[mm]

Code No.	Type	Anschluss Connection	A	B	C	D	E	R	H
4014411	S-40	R $\frac{1}{8}$ "	40	40	28	28	7	R $\frac{1}{8}$ "	2
4014412	S-40	R $\frac{1}{4}$ "	40	40	28	28	7	R $\frac{1}{4}$ "	2
4024411	S-60	R $\frac{1}{4}$ "	60	60	43	43	7	R $\frac{1}{4}$ "	2
4024412	S-60	R $\frac{1}{2}$ "	60	60	43	43	7	R $\frac{1}{2}$ "	2
4034411	S-40x80	R $\frac{1}{8}$ "	40	80	28	68	7	R $\frac{1}{8}$ "	2
4034412	S-40x80	R $\frac{1}{4}$ "	40	80	28	68	7	R $\frac{1}{4}$ "	2
4044411	S/F-80, F-80-L	R $\frac{1}{4}$ "	80	80	68	68	8	R $\frac{1}{4}$ "	2
4044412	S/F-80, F-80-L	R $\frac{1}{2}$ "	80	80	68	68	8	R $\frac{1}{2}$ "	2

### Pneumatik – Anschluss Pneumatic – connection

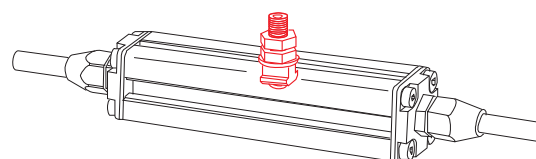
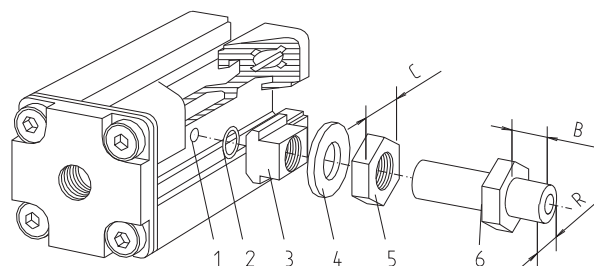
**Material:** Nutzenstein St galvanisiert, Verschraubung Messing. Anschlussmöglichkeit in der Nut von Kupplungs-dosen, Steckern oder Verschraubungen.

**Material:** St galvanised slot stone, brass screw set. It is possible to attach coupler sockets, plugs or screw connections to the nut.

**Montage:** Mit der Bohrschablone (vergl. Seite V-4) an der gewünschten Position ankörnen und mit einem 4mm Bohrer aufbohren (1). Den O-Ring (2) vor die Verschraubung (6) legen. Den Nutzenstein (3) von der Seite direkt über die Bohrung einschieben.

Anschließend die Verschraubung handfest in den Nutzenstein (3) eindrehen und mit der Mutter (5) mit Scheibe (4) kontern.

**Assembly:** mark the desired position with the aid of a template (cp. page V-4) and drill a hole with a 4mm borer(1). Place the O-ring (2) on the bore hole and then push the slot stone (3) in the slot from the side, directly on the bore hole. Afterwards fasten the screw tightly in the slot stone (3) and lock it with nut (5) and washer (4).



[mm]

Code No.	Anschluss Connection	R	B	C
4010415	R $\frac{1}{8}$ "	R $\frac{1}{8}$ "	12	17
4010416	Mit Schlauchkupplung - selbstabstellend with hose coupling - automatic stop			

# Kabelkanalsystem

## Cable channel system

### Kabelkanalsystem

#### Cable channel system



**Profile**  
Seite 200

Profiles  
page 200



**Membrantülle für  
Kabeldurchlass**  
Seite 201

Membrane grommet for  
cable outlet  
page 201



**Federstreifen**  
Seite 201

Spring strips for cover  
page 201



**Trennsteg**  
Seite 202

Separating strip  
page 202



**Kanalmontageklip**  
Seite 201

Channel assembly clip  
page 201



**Montagesteg**  
Seite 202

Assembly strip  
page 202



**Abdeckkappe**  
Seite 201

Cover plate  
page 201



**Kantenschutz**  
Seite 202

Edge protection  
page 202



**Abdeckkappe mit  
Kabeldurchlass**  
Seite 201

End cover for cable outlet  
page 201



**Potentialausgleich**  
Seite 202

Earthing kit  
page 202



**Durchführungstülle für  
Kabeldurchlass**  
Seite 201

Grommet for cable outlet  
page 201



**Blechschauben**  
Seite 202

Self-tapping screw  
page 202



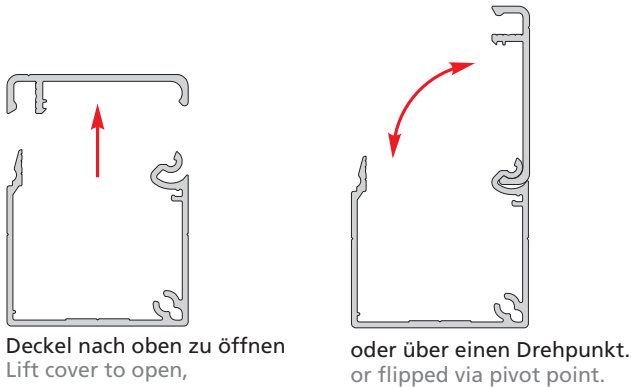


### Funktionalität des Kanals Channel functionality

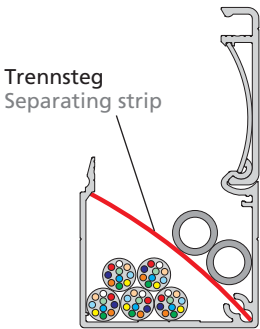
- Kabelkanal aus Aluminium in den Baugrößen 40x40, 40x80 und 80x40
- leichte Reinigung durch kratz- feste und glatte Eloxaloberfläche

- Aluminium cable channel in the sizes 40x40, 40x80 and 80x40
- smooth and scratch resistant easy to clean anodized surface

### Leicht zu öffnen / sehr guter Zugänglichkeit Easy to open / excellent accessibility

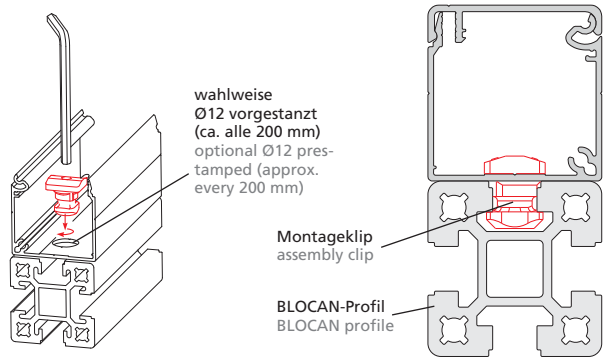


### Ordnung im Kanal durch optionale Trennsteg Arrangement in channel with optional separating strips

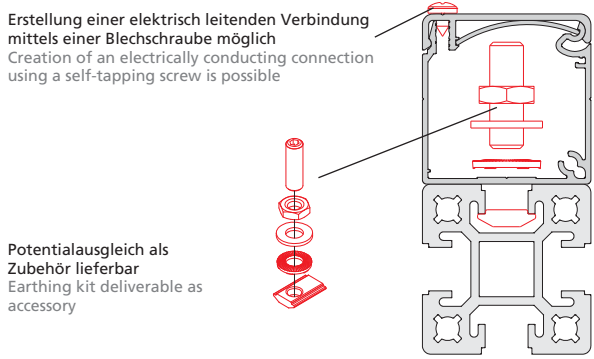


### Montage des Kanals Assembling channel

#### Einfache Montage (ohne Bearbeitung) an BLOCAN-Profilen Easy assembly (no profile drilling) with BLOCAN-profiles

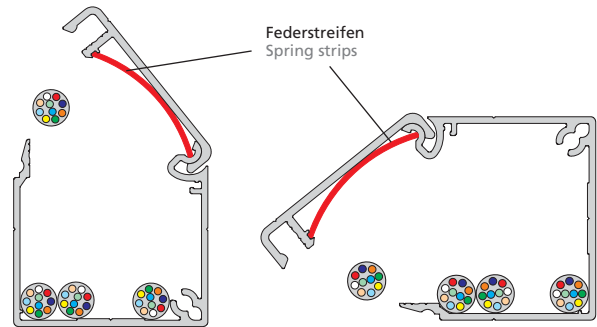


#### Potentialausgleich Potential equalisation / Earthing

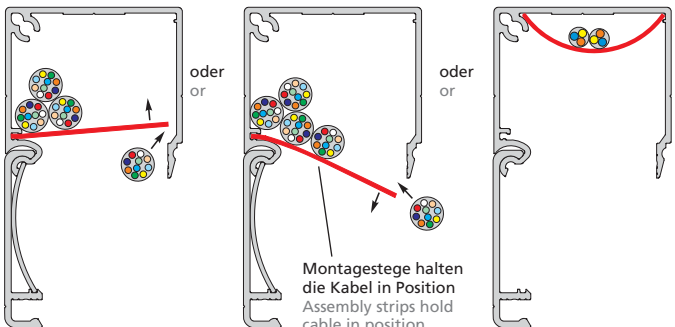


### Kabelverlegung Cable arrangement

#### Einlegbare Federstreifen halten den Deckel in Position Insertable spring strips hold cover in position

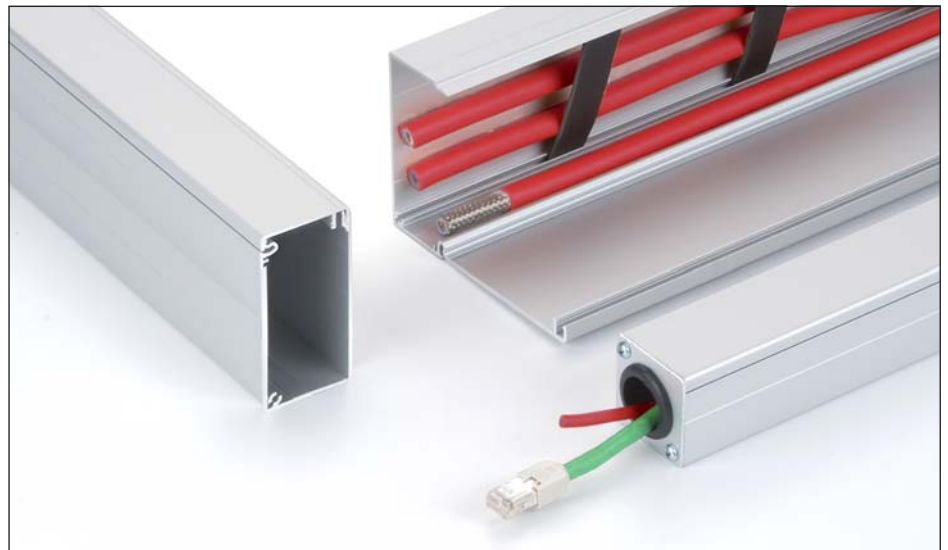


#### Montagestege erleichtern Überkopfmontage Assembly strip eases overhead assembly



# Kabelkanalsystem

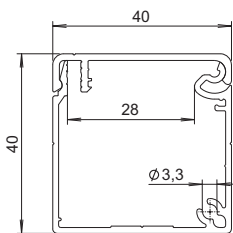
## Cable channel system



### Kabelkanalprofile

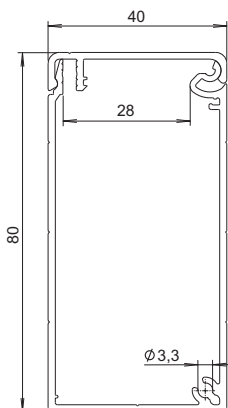
#### Cable channel profiles

#### Profil KK-40x40



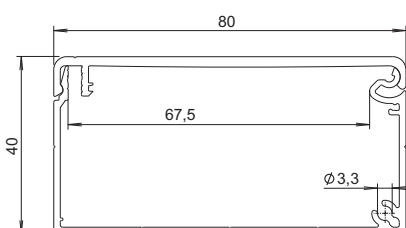
Code No.	Profil profile	Type	Gewicht weight
4E15A01	K-40x40, Stange bar 6m	<b>mit Befestigungslöchern</b> with fixing holes	0,745 kg/m
4E15A00	K-40x40, Zuschnitt n. Wunsch cut to required length		
4E15001	K-40x40, Stange bar 6m	<b>ohne Befestigungslöchern</b> without fixing holes	0,747 kg/m
4E15000	K-40x40, Zuschnitt n. Wunsch cut to required length		

#### Profil KK-40x80



Code No.	Profil profile	Type	Gewicht weight
4E35A01	K-40x80, Stange bar 6m	<b>mit Befestigungslöchern</b> with fixing holes	1,152 kg/m
4E35A00	K-40x80, Zuschnitt n. Wunsch cut to required length		
4E35001	K-40x80, Stange bar 6m	<b>ohne Befestigungslöchern</b> without fixing holes	1,155 kg/m
4E35000	K-40x80, Zuschnitt n. Wunsch cut to required length		

#### Profil KK-80x40



Code No.	Profil profile	Type	Gewicht weight
4E25A01	K-80x40, Stange bar 6m	<b>mit Befestigungslöchern</b> with fixing holes	1,290 kg/m
4E25A00	K-80x40, Zuschnitt n. Wunsch cut to required length		
4E25001	K-80x40, Stange bar 6m	<b>ohne Befestigungslöchern</b> without fixing holes	1,292 kg/m
4E25000	K-80x40, Zuschnitt n. Wunsch cut to required length		



Federstreifen halten den Deckel in jeder Position geöffnet  
Spring strips hold the cover open in any position



Schnelle und einfache Montage durch einen Befestigungsklip  
Quick and simple assembly using a securing clip



Abdeckkappen und Durchlässe nach Bedarf  
Cover plates and inlets/outlets as required

### Federstreifen für Deckel Spring strips for cover



Code No.	Type	VPE PU	empf. Menge	Material
4E18504	40x40, 40x80	10 Stück pcs.	5 Stück/m 5 pcs./m	PVC
4E28501	80x40	10 Stück pcs.	5 St./m pcs./m	PVC

### Kanalmontageklip Channel assembly clip



Code No.	VPE PU	Material
4E18503	10 Stück pcs.	PA-GF30

### Abdeckkappe Cover plate

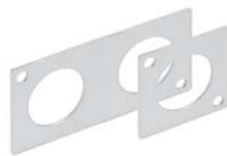
Stärke 1,5 mm, incl. Befestigungsmaterial  
Thickness 1,5 mm, incl. retaining material



Code No.	Type	VPE PU	Material
4E15501	40x40	6 Stück pcs.	Alu, hell eloxiert
4E25501	40x80, 80x40	6 Stück pcs.	Alu, natural anodized

### Abdeckkappe mit Kabeldurchlass End cover for cable outlet

Stärke 1,5 mm, incl. Befestigungsmaterial  
Thickness 1,5 mm, incl. retaining material



Code No.	Type	VPE PU	Material
4E15502	40x40	6 Stück pcs.	Alu, hell eloxiert
4E25502	40x80, 80x40	6 Stück pcs.	Alu, natural anodized

### Durchführungsstüle für Kabeldurchlass Grommet for cable outlet



Code No.	Type	VPE PU	Material
4E18505	Durchlass opening Ø 22mm	6 Stück pcs.	Z-PVC

### Membrane für Kabeldurchlass Membrane grommet for cable outlet



Code No.	VPE PU	Material
4E18502	6 Stück pcs.	Z-PVC

# Kabelkanalsystem

## Cable channel system



Mit einsteckbaren Trennstegen lassen sich Leitungen trennen...  
The cables are held apart with push-fit isolation strips...



...oder erleichtern auch die Überkopfarbeit.  
...or they also ease working overhead



Kantenschutz für Ausbrüche oder Abgänge  
Edge protection for inlets or outlets



Potentialausgleich durch Standardartikel einfach realisiert.  
Bonding is made simple using standard components

### Trennsteg

#### Separating strip



Code No.	Type	VPE PU	Material
4E18506	40x40	10 Stück pcs.	PVC
4E28502	40x80, 80x40	10 Stück pcs.	PVC

### Montagesteg

#### Assembly strip



Code No.	Type	VPE PU	Material
4E18507	40x40, 40x80	10 Stück pcs.	PVC
4E28503	80x40	10 Stück pcs.	PVC

### Kantenschutz

#### Edge protection



Code No.	VPE PU	Material
4E18501	1 Stück a 1 m 1 pc. per 1 m	PVC, grau PVC, grey

### Potentialausgleich

#### Earthing kit



Code No.	VPE PU
4E16502	1 kompl. Satz (Schraube, Nutenstein, Scheiben) 1 complete unit (screw, slot stone, washers)

### Blehschraube

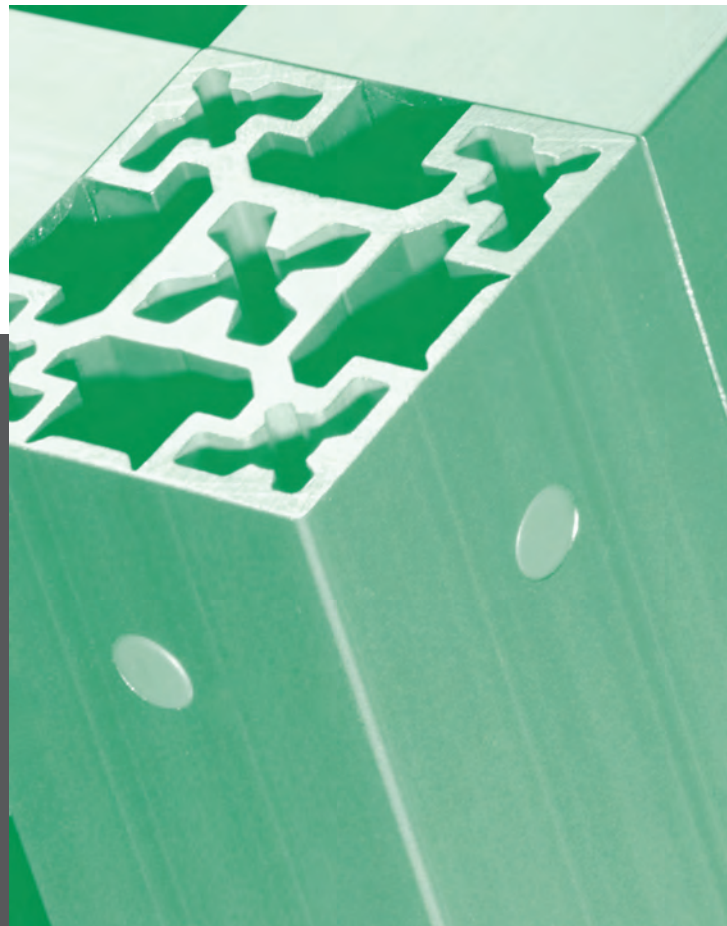
#### Self-tapping srew



Code No.	Type	VPE PU
4E16501	ISO 7049 St. 3,5x9,5, Form f	12 Stück pcs.

- Die G-Profile vermitteln den Anschein ästhetischer Vierkantrohre und lassen Ihren gestalterischen Ideen alle Möglichkeiten. Die glatten Außenflächen sind leicht zu reinigen. Durch die integrierten Befestigungsnuten lassen sich diese bei Bedarf an beliebiger Stelle öffnen und entsprechendes Zubehör montieren.

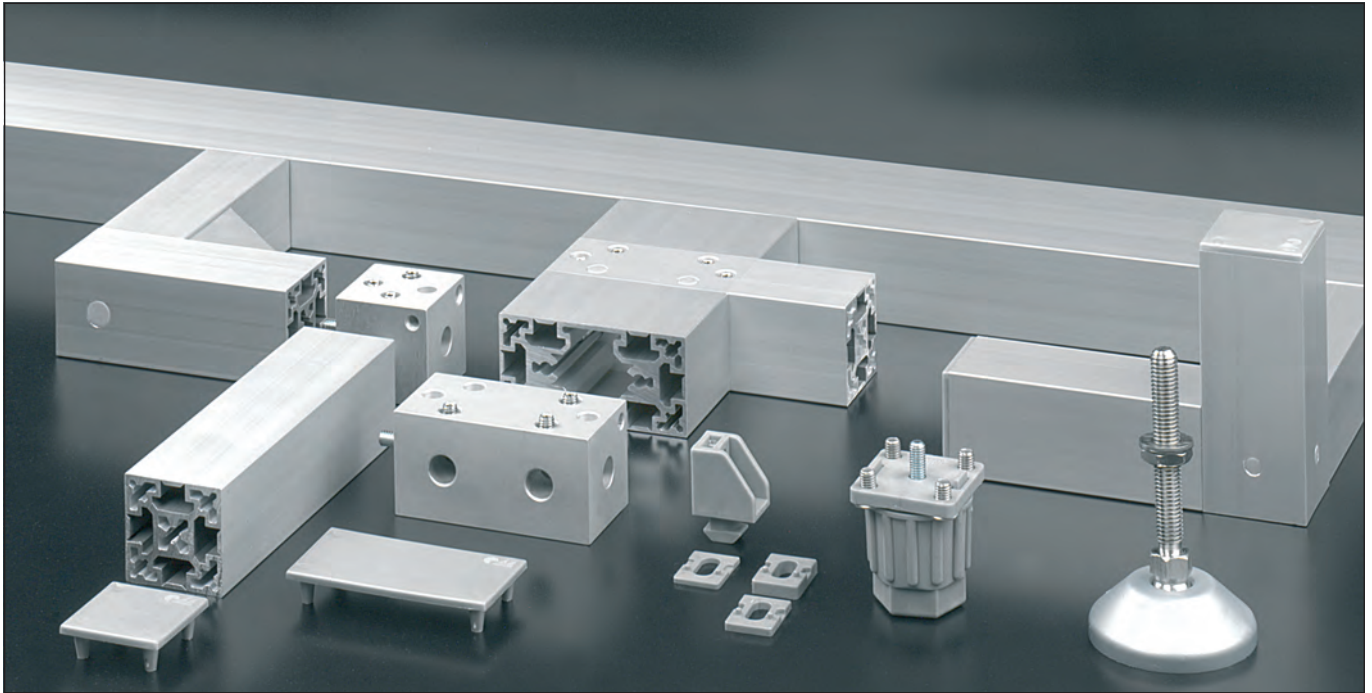
- The G-profiles look like esthetical rectangular tube and provide your creative ideas with endless possibilities. Smooth exterior surfaces are easy to clean. Integrated fixing slots allow opening if and where needed to install additional accessories.



**G-Profile**  
G-Profiles

# BLOCAN® G-Profile

## BLOCAN® G profiles



### Funktion trifft Design

Die neuen G-Profile vermitteln den Anschein ästhetischer Vierkantrohre und lassen Ihren gestalterischen Ideen alle Möglichkeiten. Stabilität und Funktion befinden sich im Inneren der Profile und bleiben in der späteren Anwendung unsichtbar.

Die in den Abmessungen 40x40 und 40x80 mm erhältlichen G-Profile sind besonders interessant für Anwendungen mit hohem Hygieneanspruch, wie etwa im medizinischen Bereich, da die Flächen leicht zu reinigen sind. Die Kantenradien unter einem Millimeter sind ideale Voraussetzungen für Reinraumumgebungen.

Die integrierten Befestigungsnuten lassen sich bei Bedarf an beliebiger Stelle öffnen und mit einem Nutenstein versehen. Zubehörelemente werden so sicher und fugenlos verschraubt. Die wirtschaftliche Verbindung der Profile wird mit üblichen Zylinderschrauben hergestellt. Das dezente Erscheinungsbild wird durch die farblich abgestimmten Zubehörelemente und Verschlussstopfen in RAL 9006 gewahrt.

### Function meets design

The new G-profiles give the impression of being aesthetic rectangular tubes and give your creative ideas all possibilities to be put into practice. Stability and functionality are integrated in the profiles and remain invisible for later application.

The G-profiles, available with sections of 40 x 40 mm and 40 x 80 mm, are particularly interesting for applications with highest requirements of hygiene, such as in the medical field, because the surfaces can be cleaned easily. The edge radiuses, smaller than one millimetre, provide ideal conditions for dust-free requirements.

The integrated fixing slots can be opened at any position and can be equipped with a slot stone. With this, accessories can safely be screwed on without gaps. The profiles are efficiently connected using customary cylinder screws. The discreet appearance is kept by RAL 9006 colour-adjusted accessories and locking screws.



**Profile**  
Seite 4

Profiles  
page 4



**Gelenkstellfuß**  
Seite 10

Levelling foot  
page 10



**Verbindungstechnik**  
Seite 5 - 7

Connection technology  
page 5 - 7



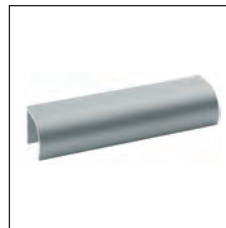
**Scharniere**  
Seite 11

Hinges  
page 11



**Nutensteine**  
Seite 8

Slot stone  
page 8



**Handgriffe**  
Seite 12

Handle  
page 12



**Knotenwinkel**  
Seite 9

Angle bracket  
page 9



**Magnetschloss**  
Seite 12

Magnetic lock  
page 12



**Vario-Quick Halteblock S**  
Seite 9

Vario-Quick holding block S  
page 9



**Abdeckkappen**  
Seite 13

Caps  
page 13



**Stellfuß -Kunststoff-**  
Seite 10

Foot -platic-  
page 10



**Abdeckstopfen**  
Seite 13

Cover caps  
page 13

II

III

**IV**

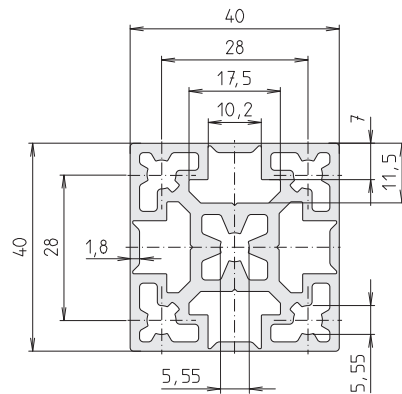
V

VI

VII

# Profile Profiles

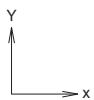
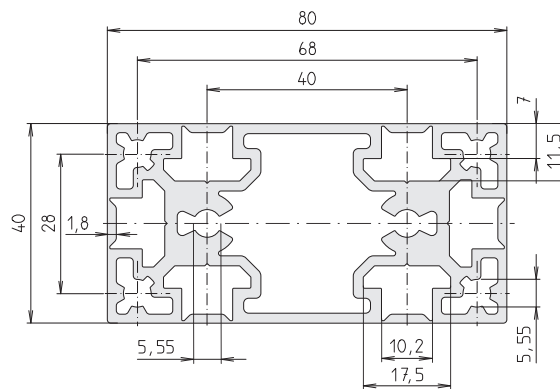
## G-40x40



Fläche surface	696	mm <sup>2</sup>
I <sub>x</sub>	10,5	cm <sup>4</sup>
I <sub>y</sub>	10,5	cm <sup>4</sup>
I <sub>t</sub>	21,0	cm <sup>4</sup>
W <sub>x</sub>	5,2	cm <sup>3</sup>
W <sub>y</sub>	5,2	cm <sup>3</sup>
Gewicht weight	1877	g/m

Code No.	Profil G-40x40	profile G-40x40	Eloxal	Anod. coating
4B65000	Zuschnitt	cut	max. 6000 mm	hell natural
4B65001	Stange	bar	à 6000 mm	hell natural

## G-40x80



Fläche surface	1145	mm <sup>2</sup>
I <sub>x</sub>	18,7	cm <sup>4</sup>
I <sub>y</sub>	78,5	cm <sup>4</sup>
I <sub>t</sub>	97,2	cm <sup>4</sup>
W <sub>x</sub>	9,3	cm <sup>3</sup>
W <sub>y</sub>	19,6	cm <sup>3</sup>
Gewicht weight	3106	g/m

Code No.	Profil G-40x80	profile G-40x80	Eloxal	Anod. coating
4B75000	Zuschnitt	cut	max. 6000 mm	hell natural
4B75001	Stange	bar	à 6000 mm	hell natural

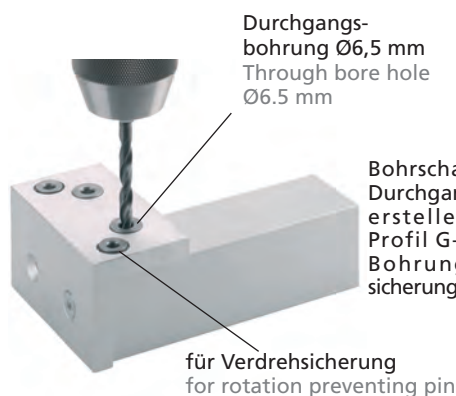


Verbunden werden die G-Profile durch einfache Schraubverbindungen, die direkt in die Schraubkanäle der Profile eingebracht werden. Im durchlaufenden Profil der Verbindung wird mittels Bohrschablone eine Durchgangsbohrung eingebracht. Lediglich eine Zyl.-Schraube (40er Profil) bzw. zwei Zyl.-Schrauben (40x80er Profil) genügen für eine feste Verbindung. Auf ähnliche Art kann wahlweise auch die Spannschraubverbindung verwendet werden.

Für kreuzende Verbindungen wird ein spezielles Verbindungselement (siehe Seite 6) angeboten.

G-profiles are connected by simple screw connections which are directly screwed into the screw holes of the profiles. A through bore hole is drilled into the passing profile of the connection using a template. Only one cylinder screw, (40er Profil) or two cylinder screws in case of the 40 x 80 mm-profile, is necessary for a rigid connection. Optionally, the clamping bolt connection can also be used in a similar way.

For crossing connections, a special connecting element (see page 6) is being offered.



Bohrschablone ansetzen und Durchgangsbohrung Ø6,5 mm erstellen. Bei Bedarf beim Profil G-40 eine zusätzliche Bohrung für die Verdrehsicherung einbringen.

Position the drilling template and drill the through bore hole of Ø6.5 mm. If necessary, in case the profile G-40 is used, drill an additional bore hole for the rotation preventing pin.

Code No.	Type
4006650	Bohrschablone Drilling template

### Verbindung mit Zylinderschraube

#### Connection with cylinder screw

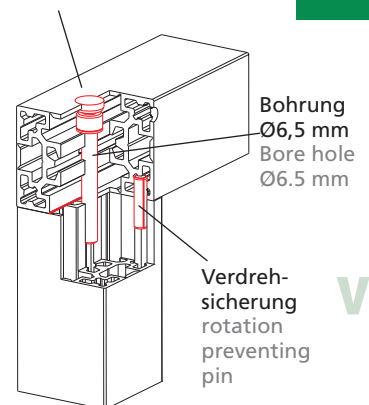


Bei Verbindung durch eine Zylinderschraube wird die Oberseite bis zum ersten Nutgrund auf Ø11 mm aufgebohrt.

For cylinder screw connections, the top side is drilled out to Ø11 mm until the bottom of the first slot is reached.

Code No.	Type
4B60504	Zyl.-Schraube M6x45, A2, 10er Satz Cyl. screw M6x45, A2, set of 10 pcs
4B60505	Zyl.-Schraube M6x90, A2, 10er Satz Cyl. screw M6x90, A2, set of 10 pcs

Bohrung Ø11 mm /  
Abdeckstopfen  
Bore hole Ø11 mm /  
Cover cap



### Verbindung mit Spannschraube

#### Connection with hidden screw

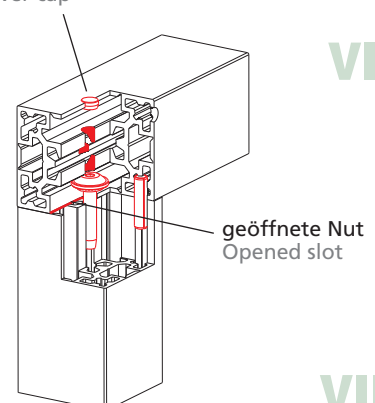


Bei Verbindung durch eine Spannschraube wird die Profilotter herausgehoben oder vorzugsweise präzise mit dem RK-Werkzeug (siehe Seite 7) herausgestemmt. Somit kann die Spannschraube seitlich eingeschoben werden. Vergl. Skizze rechts

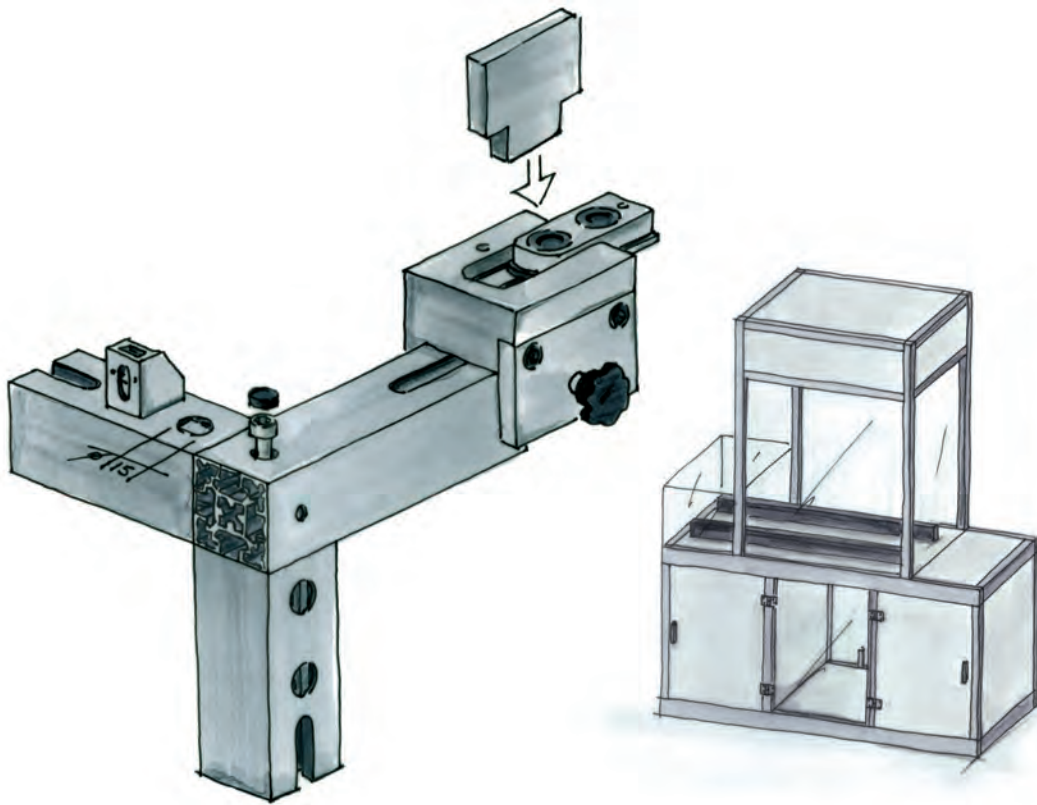
For the hidden screw connection, the profile slot is levered out or preferably chiselled out precisely using the RK tool (see page 7). After that, the hidden screw can be slid in from the side. Refer to the sketch on the right.

Code No.	Type
4B60502	Spannschraube M6X30, verzinkt, 10er Satz Hidden screw M6X30, zinc plated, set of 10 pcs

Bohrung Ø6,5 mm /  
Abdeckstopfen  
Borehole Ø6.5 mm /  
cover cap



# Verbindungstechnik Connection technology



## G-Verbinder G-connector



Mittels des G-Verbinders können kreuzende G-Profile (ohne Bearbeitung des Profils) miteinander verbunden werden. Die Klemmbolzen werden hierbei in den Schraubkanal eingebracht und die Profile durch Anziehen der Gewindestifte geklemmt. Bei dem Profil G-40x40 verhindert ein Stift ein Verdrehen der Profile.

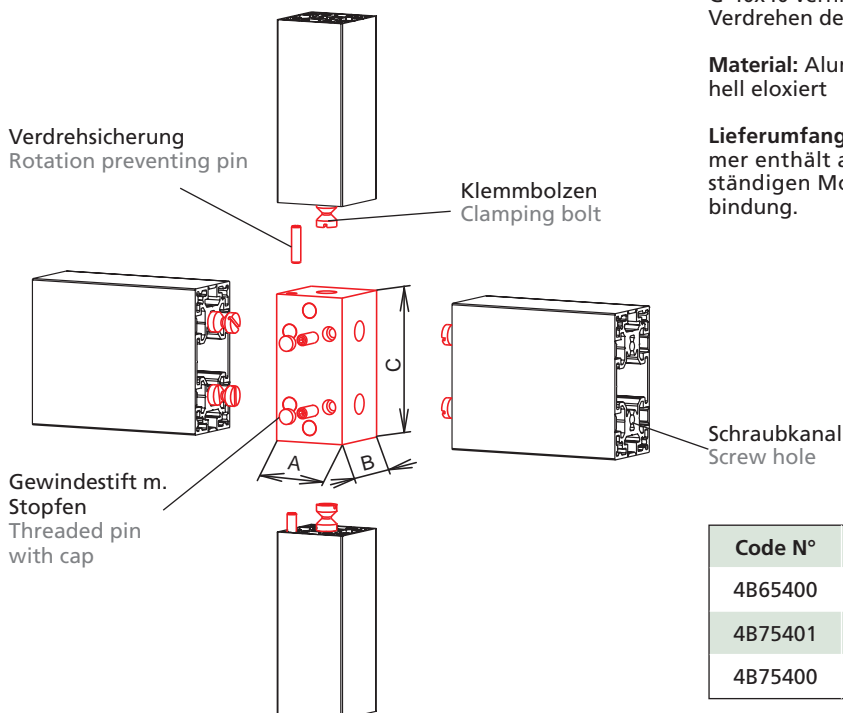
The G-connector serves for connecting crossing G-profiles to each other (without profile processing). For this, the clamping bolts are inserted into the screw hole and then the profile is clamped by tightening the threaded pins. The profile G-40x40 has a pin that avoids the rotation of the profiles.

**Material:** Aluminium, hell eloxiert

**Material:** Aluminium profile, light anodised

**Lieferumfang:** Die Bestellnummer enthält alle Teile zur vollständigen Montage einer Verbindung.

**Delivery set:** The order number involves all parts needed for the complete assembly of a connection.



[mm]				
Code N°	Type	A	B	C
4B65400	K 40	40	40	40
4B75401	K 40/80	40	40	80
4B75400	K 80	80	40	80

## Öffnen der Profilnut Opening of the profile slot

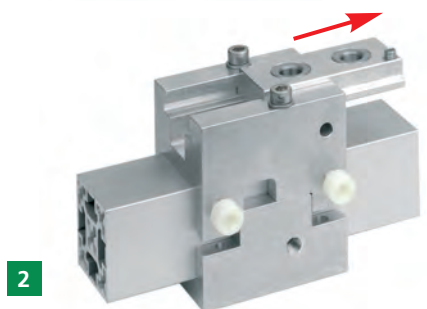
Bei der Konstruktion der G-Profile wurde besonderer Wert darauf gelegt, dass bei Bedarf die verdeckten Profilnuten genutzt werden können. Dies geschieht durch einfaches gradfreies Herausstemmen der Nutabdeckung. Somit können Zubehörteile problemlos angebracht oder Profilverbindungen hergestellt werden.

When the G-profiles were designed, special attention was given to the fact that, if necessary, the hidden profile slots shall be accessible. This is possible simply by chiselling out the covered slot. In this way, accessories can be attached without problems or the profiles can be connected to each other.



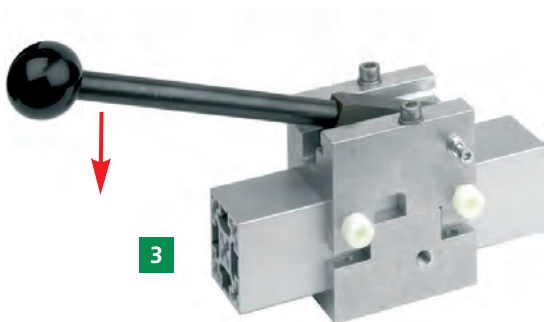
1.) An der gewünschten Position wird an den Endpunkten eine Bohrung gesetzt. Zur Anbindung von Zubehörteilen sind zwei Buchsen in einem definierten Abstand eingebracht.

1.) A bore hole is drilled on the end points of the desired position. For attaching accessories, two bushes are installed in a defined distance.



2.) Anschließend wird die Bohrlehre herausgenommen.

2.) After that, the drilling template is removed.



3+4.) Mittels eines Stempels wird die Profilnut herausgestemmt.

3+4.) The profile slot is pressed out using a punch.



Code No.	Type
4006651	Bohr- u. Ausstемmwerkzeug 40 Drill and press out device 40
4006653	Bohr- u. Ausstемmwerkzeug 80 Drill and press out device 80

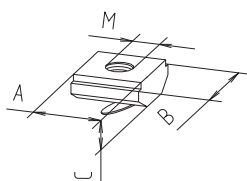


## Nutensteine Slot stone

-F-



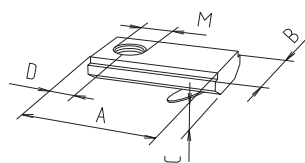
Federbügel  
Spring clip



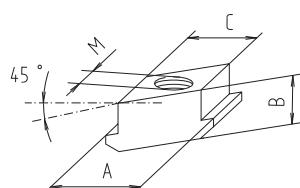
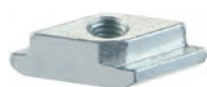
-K-



Federbügel  
Spring clip



-R-



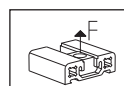
Zur zusätzlichen Befestigung von Anbauteilen können die Nutensteine auch nachträglich in die Profilnut eingeschwenkt bzw. eingedreht werden. Durch die angebrachte Feder (Type -F/K-) lässt sich der Nutenstein an beliebiger Position fixieren.

Material: Stahl galv. verzinkt

The slot stones can also subsequently be placed or inserted into the profile groove. The slot stone with spring clip (type -F/K-) can be fixed at any desired position and guarantees a perfect support even in vertical position.

Material: Steel, zinc-plated

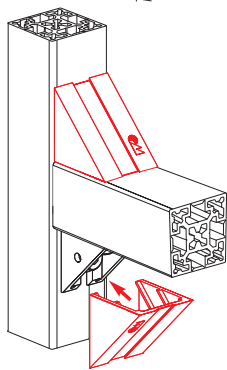
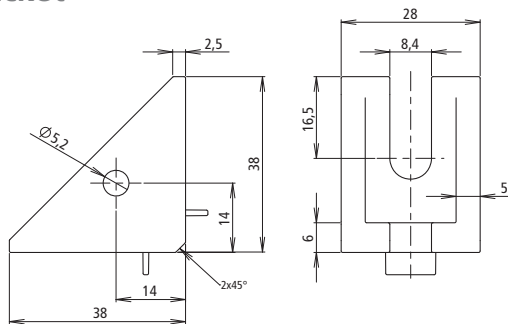
[mm]



Code No.	Type	A	B	C	D	M	F [N]
4006715	-F- / M4	10	14	4	-	M4	3500
4006713	-F- / M5	10	14	4	-	M5	4000
4016212	-K- / M6	21	14	4	7	M6	5000
4016213	-K- / M8	21	14	4	7	M8	8000
4026221	-R- / M6	15	8	10	-	M6	8000
4026222	-R- / M8	15	9	10	-	M8	8000



### Knotenwinkel Angle bracket



Eine Zentrierlasche vereinfacht die Montage und verhindert ein Verdrehen des Winkels. Diese Lasche kann bei Bedarf mit einer Zange abgeknickt werden.  
Winkeltoleranz 90°±5'.

A centring nib facilitates the assembly and prevents the bracket from twisting. Should the nibs not be required they can be snapped off by means of tongs.  
Angular tolerance 90°±5'.

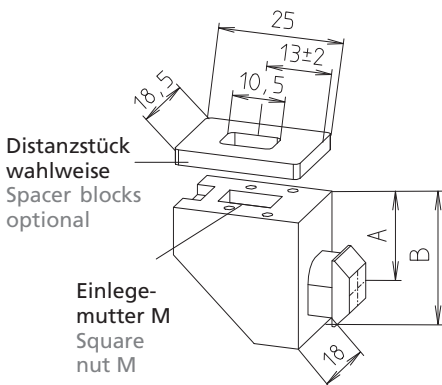
**Material:** GD-Zn Al 4 Cu 1, Abdeckung aus PA, RAL9006 Befestigungssatz aus VA

**Material:** GD-Zn Al 4 Cu 1 cover made from PA, RAL9006 fixation set of VA



Code No.	Type	F [N]	M [Nm]	F [N]
401A102	Knotenwinkel angle bracket 40	1800	45	3200
4018104	Kunststoffabdeckung plastic cap 40, RAL 9006	-	-	-
4026211	Befestigungssatz M8x16, Nutenstein -N- Fixation set M8x16, slot stone -N-	1 Nutenstein mit Schraube, Scheibe 1 slot stone with screw, washer		

### Vario-Quick Halteblock S (Schraube) Vario-Quick holding block S (with screw)



Zur nachträglichen Befestigung verschiedenster Flächenelemente in eine bestehende Profilkonstruktion. Das Flächenelement wird mit dem Halteblock verschraubt. Distanzstücke ermöglichen unterschiedliche Abstände zur Profilkante.

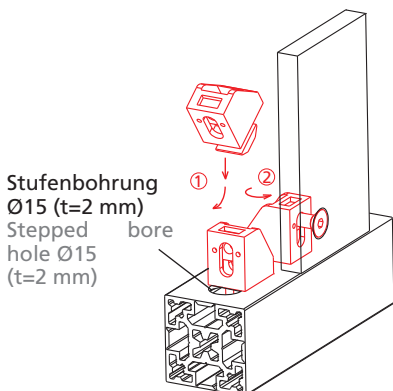
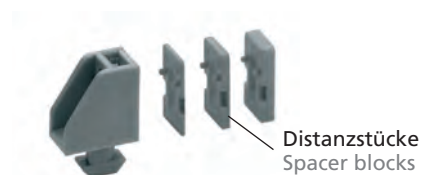
Used for the later fixation of surface elements to existing profile constructions. The surface element is screwed to the holding block. Spacer blocks allow for different distances to the profile edge.

**Material:** PA-GF, RAL9006 Einlegemutter VA

**Material:** PA-GF, RAL9006 square nut VA

**Lieferumfang:** 1 Packeinheit à 10 Stück

**Delivery set:** pack of 10



Code No.	Type	Version	[mm]		
			A	B	M
4018154	Halteblock S holding block S	40er Nutgeometrie slot geometrie 40	10	25	M4
4018134	Halteblock S holding block S	40er Nutgeometrie slot geometrie 40	10	25	M6
4018136	Distanzstück S/L spacer S/L	2 mm		-	
4018137	Distanzstück S/L spacer S/L	3 mm		-	
4018138	Distanzstück S/L spacer S/L	5 mm		-	
4006648	Stufenbohrer stepped drill	Ø 8 / 15		-	
4006649	Kegelsenker countersink	Ø 15 - 90°		-	

IV

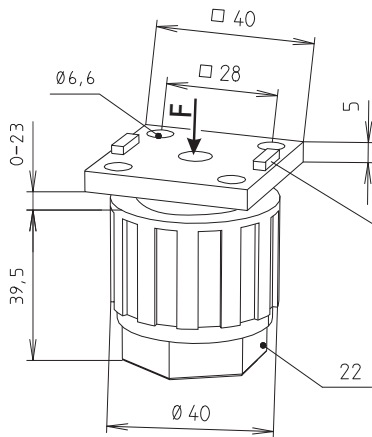
V

VI

VII

# Zubehör Accessories

## Stellfuß –Kunststoff– Foot –plastic–



Zentrierzapfen (bei Bedarf mit einer Zange zu entfernen)  
Centring pins (if necessary they can be snapped off through tongs)

Durch die ansprechende Optik ist der Kunststoff-Stellfuß als Alternative zu den herkömmlichen Gelenkstellfüßen zu sehen. Die Höhenverstellung kann ohne Werkzeug erfolgen.

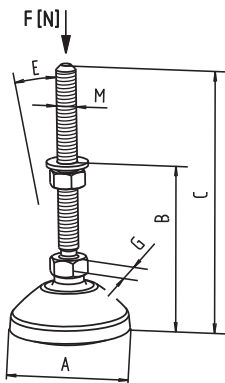
Thanks to its attractive design the plastic foot can be considered an alternative to the conventional swivel feet. The height adjustment does not require tools.

**Material:** PA-GF, RAL9006  
**Lieferumfang:** kompletter Stellfuß mit Befestigungsmaterial zur Anbindung an ein Profil.

**Material:** PA-GF, RAL9006  
**Delivery set:** complete foot with fixation material to be applied to a profile

Code No.	Type	F [N]
4018302	40er Nutgeometrie slot geometrie 40	1200

## Gelenkstellfuß Levelling foot



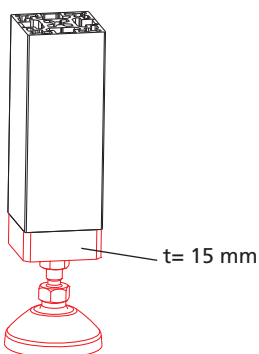
Die Stellfüße werden mittels der Anschlussplatten stirnseitig ins Profil geschraubt. Hinweis: Bei Verwendung des Profils G-40x40 muss der mittlere Schraubkanal aufgebohrt werden.

The levelling feet are screwed into the profile using the connecting plate at the face. Note: If the profile G 40 x 40 mm is used, the middle screw hole has to be drilled out.

**Material:** Schraubgewinde und Schrauben aus Edelstahl, Gelenkteller aus PA (RAL9006), Anschlussplatten aus Aluminium, hell eloxiert.

**Material:** Thread and screws made from stainless steel, hinge disc made from PA (RAL9006), connecting plates of aluminium, light anodised.

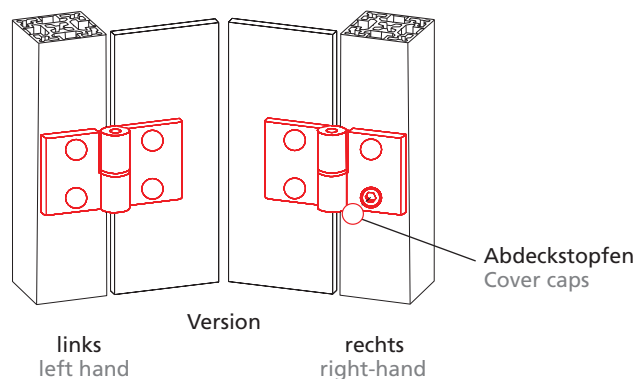
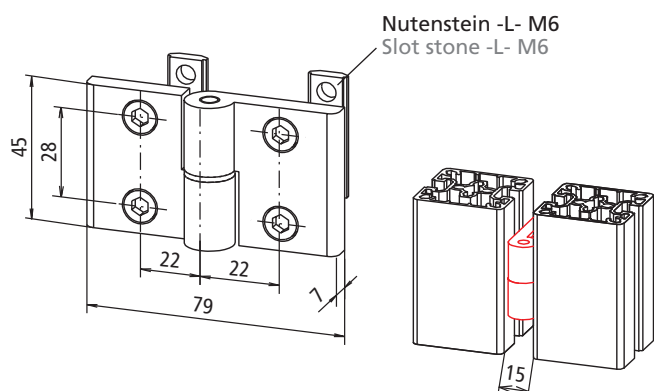
Code No.	Type	A	B <sub>min.</sub>	C	M	E	G	F [N]
4016321		39	38,5	55	M8	20°	14	9.000
4016322	Gelenkstellfuß levelling foot	59	40	100	M10	20°	14	10.000
4016323		79	42	128	M12	20°	14	10.000



Code No.	Type	A	Profil
4014432	Anschluss- platte	M8	G-40x40
4014433	con- necting plate	M10	G-40x40
4014434		M12	G-40x40

Code No.	Type	A	Profil
4034434	Anschluss- platte	M8	G-40x80
4034432	con- necting plate	M10	G-40x80
4034433		M12	G-40x80

## Scharniere 2-tlg. Hinges 2-part



Die Scharniere können an allen Strebenprofilen und/oder Flächenelementen montiert werden. Bei den Aushängescharnieren lassen sich Klappen oder Türen einfach demontieren.

**Material:** Aluminium, hell eloxiert, Stahlteile aus Edelstahl

Ein Befestigungssatz (Profilmontage) ist im Lieferumfang enthalten.

The hinges can be mounted on all brace profiles and/or surface elements. In case of lift-off hinges, flaps and doors can be removed easily.

**Material:** Aluminium, light anodised, steel parts made from stainless steel

The corresponding fixation set (assembly of profiled parts) is supplied with the unit.



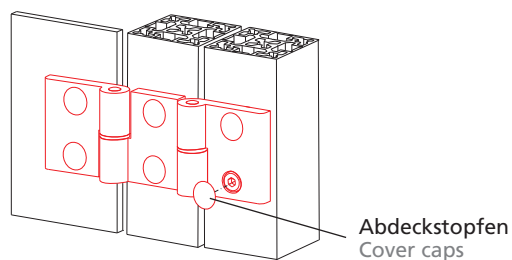
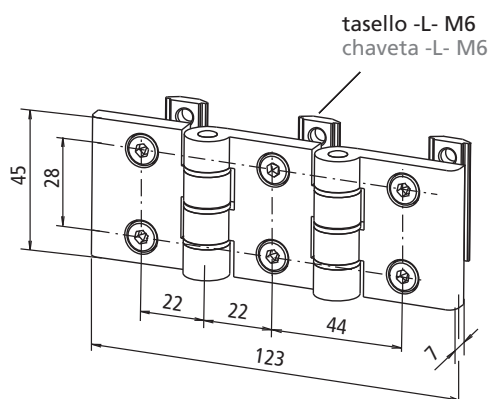
Aushängescharnier  
Lift off hinge



Klappscharnier  
Butt hinge

Code No.	Type	Nutgeometrie Slot geometrie
4015510	Aushängescharnier -links- Lift off hinge -left-	40
4015511	Aushängescharnier -rechts- Lift off hinge -right-	40
4015513	Klappscharnier Butt hinge	40

## Scharniere 3-tlg. Hinges 3-part



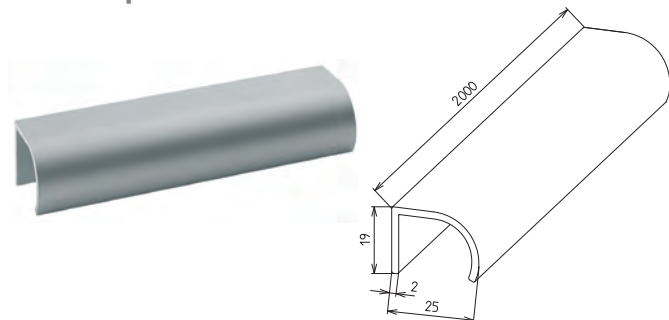
Aushängescharnier  
Lift off hinge



Klappscharnier  
Butt hinge

Code No.	Type	Nutgeometrie Slot geometrie
4015512	Aushängescharnier Lift off hinge	40
4015514	Klappscharnier Butt hinge	40

## Griffleistenprofil Handle profile



Das formschöne Griffprofil wird als Stangenmaterial geliefert und kann nach Bedarf abgelängt werden. Befestigungsbohrungen sind kundenseitig einzubringen.

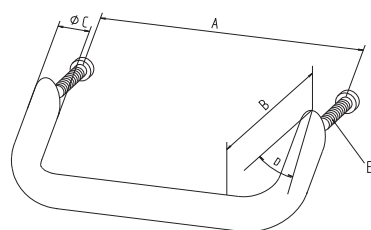
**Material:** AlMgSi 0,5, hell eloxiert

The stylish handle profile is available in bars that can be cut to length if required. Fitting holes are to be bored by the customer.

**Material:** AlMgSi 0,5, clear anodised

Code No.	Type
4015595	Griffprofil, Stange à 2000 mm handle profile, bar of 2000 mm

## Handgriff Handle



Komplett mit Befestigungsmaterial

**Material:** Aluminium, pulverbeschichtet RAL9006  
Befestigungssatz, Stahl galv. verzinkt

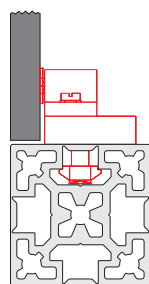
Complete with fixation set

**Material:** aluminium, powder coated RAL9006  
Fixation set, zinc-plated steel

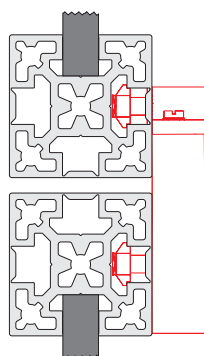
Code No.	Type	A	B	C	D	E
4015599	Handgriff handle	128	50	20	35°	M6x40

[mm]

## Magnetschloss Magnetic lock



Type 1: ohne Rahmen  
without frame



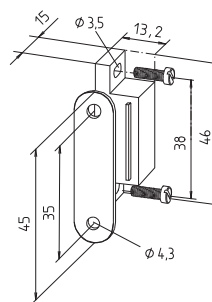
Type 2: Profile mittig  
profiles central

Magnetschloss komplett mit Halter und Befestigungssatz.

**Material:** Kunststoff, Stahlteile verzinkt,  
Halter aus Aluminium,  
Befestigungssatz aus Edelstahl

Magnetic lock, complete with holder and fixation set.

**Material:** Plastic, steel parts zinc plated, holder made from aluminium, fixation set of stainless steels



Code No.	Type
4010605	1, ohne Rahmen without frame
4010604	2, Profile mittig profiles central



## Abdeckkappen Caps

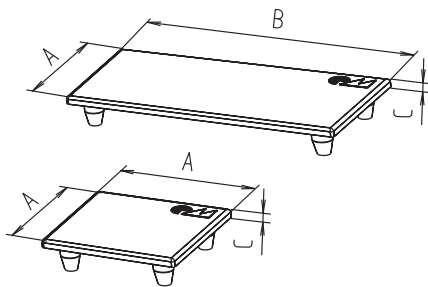


Kunststoffabdeckung zum stirnseitigen Verschließen der G-Profile.

Material: PP, RAL9006

For end covering of G-profiles.

Material: PP, RAL9006



Code No.	Type	A	B	C	[mm]
4B68421	G-40x40	40	40	3	
4B78421	G-40x80	40	80	3	

## Abdeckstopfen Cover caps



Die Schraubenköpfe und Bohrungen des Zubehörs sind mit Abdeckstopfen versehen. Bei Bedarf können diese als Packeinheit nachbestellt werden.

Farbe: RAL9006

The screw heads and the drill-bores of the accessories are covered with caps. If necessary, they can be re-ordered as pack unit.

Colour: RAL9006

Code No.	Type	Packeinheit packing unit
4B68500	Befestigungssatz Spannschraube Fixation set hidden screw	100 Stück pcs
4B68501	Befestigungssatz Zyl.-Schraube Fixation set cylinder screw	100 Stück pcs
4018503	Scharniere Hinges	100 Stück pcs
4B68502	G-Verbinder G-Connector	100 Stück pcs

# Anwendungen Applications



- Das Verhältnis aus Festigkeit und Eigengewicht macht diese Baureihe für Anwendungen interessant, die bislang nur mit groß dimensionierten Stahlprofilen denkbar waren. Durch ausgefeilte Geometrien und optimierten Wandstärken sind sie den Stahlsystemen mehr als ebenbürtig. Der patentierte Druckverbinder erleichtert den Aufbau und entlastet effizient Konstruktions- und Montageaufwendungen.

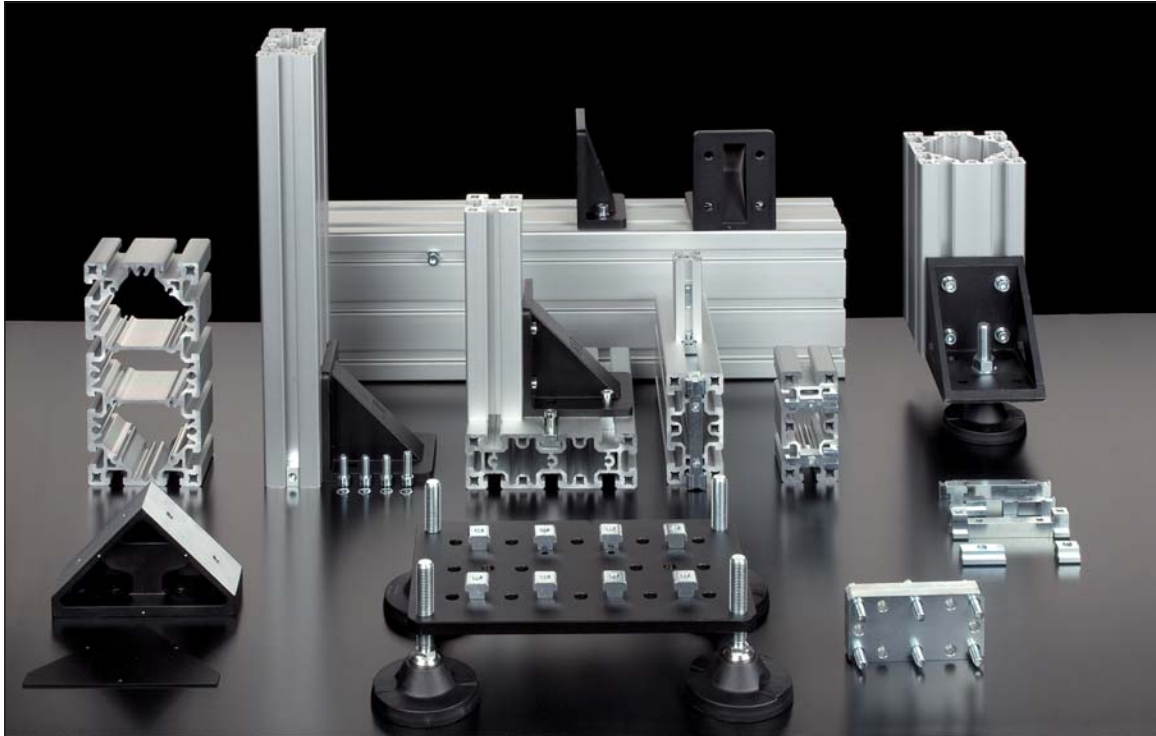
- The ratio between their stability and their own weight makes this series of profiles suitable for all those applications which were, so far, only possible with large-dimensioned steel profiles. The patented press mount connector facilitates the construction and reduces effectively the construction and assembly workload.



## Schwerlastprofile Heavy duty profiles

### Schwerlastprofile mit speziellem Druckverbinder (zum Patent angemeldet)

### Heavy duty profiles with special press mount connector (patent pending)



Im Produktbereich des BLOCAN® Profil-Montagesystems wurde eine komplett neue Baureihe entwickelt. Die Aluminiumprofile in den Abmessungen 80x80, 80x160, 80x240, 160x160, 160x240 und 160x320 mm bieten bei einer sehr hohen Biege- und Torsionssteifigkeit ein relativ geringes Gewicht. Somit können selbst große Portalsysteme und Maschinengestelle, die bisher ausschließlich Stahlkonstruktionen vorbehalten waren, in einer Leichtbauweise aus Aluminiumprofilen realisiert werden.

In die im Profil eingebrachte 18 mm breite Nut können Anbauteile über DIN-Nutensteine angebracht werden. Auch unser bestehendes BLOCAN®- Programm (mit einer 10 mm Profilnut) kann über Zubehör problemlos angebunden werden.

Somit setzen wir unsere Philosophie des RK-Baukastensystems, die über alle Produktbereiche besteht, auch weiterhin fort.

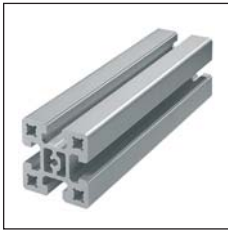
Ein weiteres Highlight in dieser neuen Profilvereihe stellen die speziell für den Schwerlastbereich entwickelten und zum Patent angemeldeten Druckverbinder (daher auch die abgeleitete Bezeichnung "D"-Profile) dar. Wie die Bezeichnung schon aussagt, werden die Profile über Druck verbunden und bieten eine hochbelastbare Schraubverbindung, die jederzeit wieder lösbar ist. Hierbei ist keinerlei mechanische Bearbeitung der Aluminiumprofile notwendig, wodurch sich die Montagekosten gegenüber anderen Profilsystemen und Stahlkonstruktionen erheblich reduzieren.

A completely new product line has been developed within the product range of BLOCAN® profile assembly systems. The aluminium profiles 80x80, 80x160, 80x240, 160x160, 160x240 and 160x320 mm combine very high bending and torsion resistance with relatively little weight. This way, even big gantry cranes and machine support structures that used to be mounted exclusively on steel structures, can be now built with lightweight aluminium profiles.

By means of DIN slot stones add-on parts can be fitted to the 18 mm wide profile slots. Also our existing BLOCAN® products (with a 10 mm profile slot) can be attached without difficulties to the new profiles by means of accessories.

Thus, we carry on our RK modular system philosophy which permeates all our product ranges.

A further highlight of this new product line is represented by the patent pending press mount connector that has been specifically developed for heavy duty applications. The name is self explanatory: the profiles are connected under pressure thus guaranteeing a high load bearing capacity. The connection can be disassembled again at any time. Here, no machining of the aluminium profiles is needed thus decreasing considerably the assembly costs in comparison with other profile systems and steel structures.



**Profile**  
Seite 4 - 6

Profiles  
page 4 - 6



**Abdeckkappe**  
Seite 13

End cap  
page 13



**Druckverbinder**  
Seite 7 - 9

Press mount connector  
page 7 - 9



**Adaptornutenstein**  
Seite 13

Adaptor slot stone  
page 13



**Knotenwinkel**  
Seite 10

Angle bracket  
page 10



**Nutensteine**  
Seite 14 - 16

Slot stones  
page 14 - 16



**Verbindungsknoten**  
Seite 11

Frame joint  
page 11



**Flanschkeil -Q- / -P-**  
Seite 17

Keyed clamp connector  
-Q- / -P-  
page 17



**Knotenblech**  
Seite 11

Bracing plates  
page 11



**Stellfuß/Fußplatte**  
Seite 18 - 19

Levelling foot/base plate  
page 18 - 19



**Eck-Verbindungsplatte**  
Seite 12

Corner plate  
page 12



**Abdeckprofil**  
Seite 20

Cover profile  
page 20



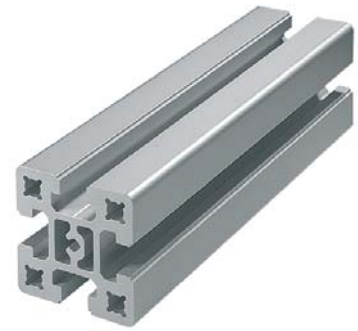
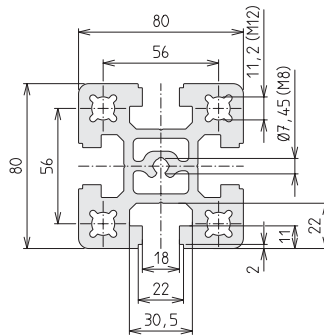
**Anschlussplatte**  
Seite 12

Connecting plate  
page 12

## D-80x80



Fläche surface	3200	mm <sup>2</sup>
I <sub>x</sub>	198,5	cm <sup>4</sup>
I <sub>y</sub>	199,3	cm <sup>4</sup>
I <sub>t</sub>	397,8	cm <sup>4</sup>
W <sub>x</sub>	49,6	cm <sup>3</sup>
W <sub>y</sub>	49,8	cm <sup>3</sup>
Gewicht weight	8581	g/m



Code No. Profil D-80x80 profile D-80x80				Eloxal	Anod. coating
4C45000	Zuschnitt cut	max.	6000 mm	hell	natural
4C45001	Stange bar	à	6000 mm	hell	natural



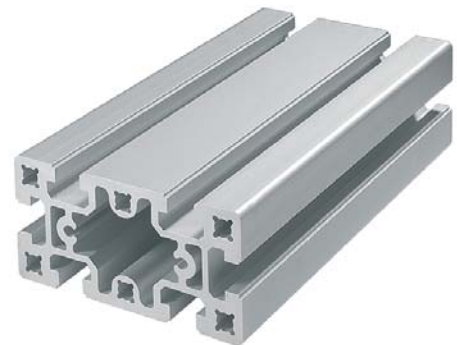
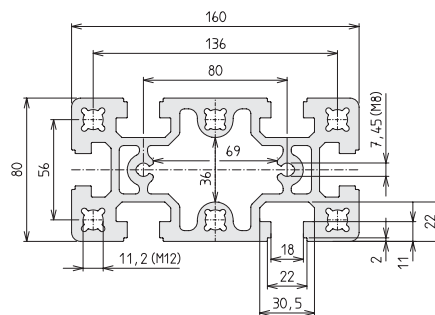
Anschluss  
1 Druckverbinder  
Connection  
1 press mount  
connectors

benötigte Menge je Verbind. required qty per connection	Code No. /Stück pcs	Druckverbinder press mount connector	Nutgeometrie Slot geometry	Anschluss Connection
1 Stück pcs	4C16701	-N- 80	D	längs+quer longit+transv.

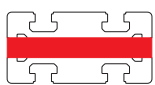
## D-80x160



Fläche surface	5212	mm <sup>2</sup>
I <sub>x</sub>	367,5	cm <sup>4</sup>
I <sub>y</sub>	1397,0	cm <sup>4</sup>
I <sub>t</sub>	1763,6	cm <sup>4</sup>
W <sub>x</sub>	91,6	cm <sup>3</sup>
W <sub>y</sub>	174,6	cm <sup>3</sup>
Gewicht weight	14073	g/m



Code No. Profil D-80x160 profile D-80x160				Eloxal	Anod. coating
4C15000	Zuschnitt cut	max.	6000 mm	hell	natural
4C15001	Stange bar	à	6000 mm	hell	natural



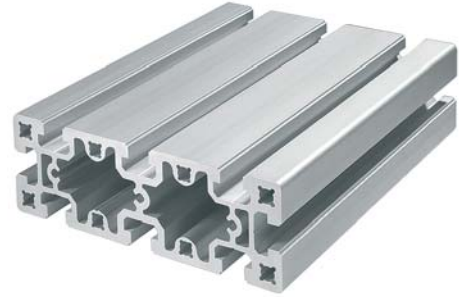
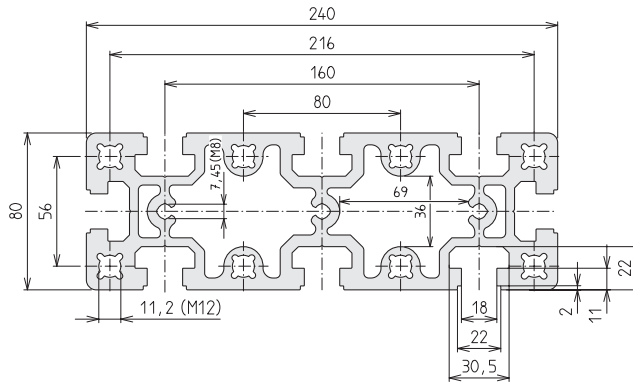
Anschluss -längs-  
1 langer Druckverbinder  
Longitud. connection  
1 long press mount  
connector



Anschluss -quer-  
2 kurze Druckverbinder  
Transvers. connection  
2 short press mount  
connectors

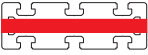
benötigte Menge je Verbind. required qty per connection	Code No. /Stück pcs	Druckverbinder press mount connector	Nutgeometrie Slot geometry	Anschluss Connection
1 Stück pcs	4C16700	-N- 160	D	längs longit.
2 Stück pcs	4C16701	-N- 80	D	quer transv.

## D-80x240




Fläche surface 7422 mm<sup>2</sup>  
 $I_x$  540,8 cm<sup>4</sup>  
 $I_y$  4268,2 cm<sup>4</sup>  
 $I_t$  4809,0 cm<sup>4</sup>  
 $W_x$  135,2 cm<sup>3</sup>  
 $W_y$  355,7 cm<sup>3</sup>  
 Gewicht weight 20015 g/m

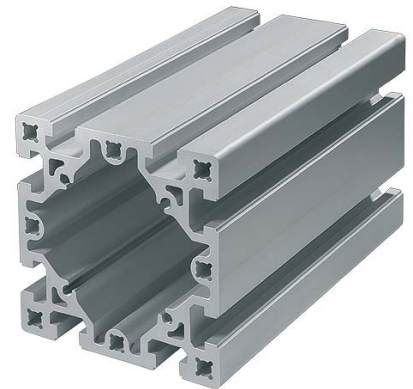
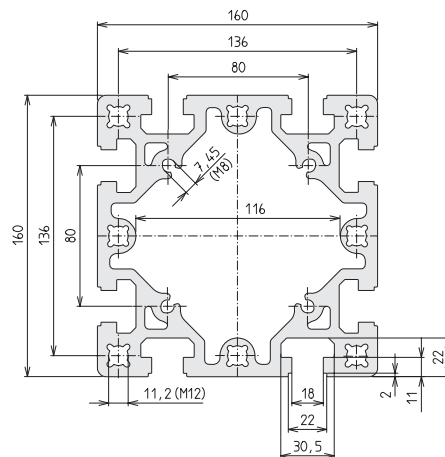
Code No. Profil D-80x240 profile D-80x240				Eloxal	Anod. coating
4C55000	Zuschnitt cut	max.	6000 mm	hell	natural
4C55001	Stange bar	à	6000 mm	hell	natural

 Anschluss -längs-  
 1 kurzer Druckverbinder  
 Longitud. connection  
 1 short press mount connectors

benötigte Menge je Verbind. required qty per connection	Code No. /Stück pcs	Druckverbinder press mount connector	Nutgeometrie Slot geometry	Anschluss Connection
1 Stück pcs	4C56700	-N- 240	D	längs longit.
3 Stück pcs	4C16701	-N- 80	D	quer transv.

 Anschluss -quer-  
 3 kurze Druckverbinder  
 Transvers. connection  
 3 short press mount connectors

## D-160x160



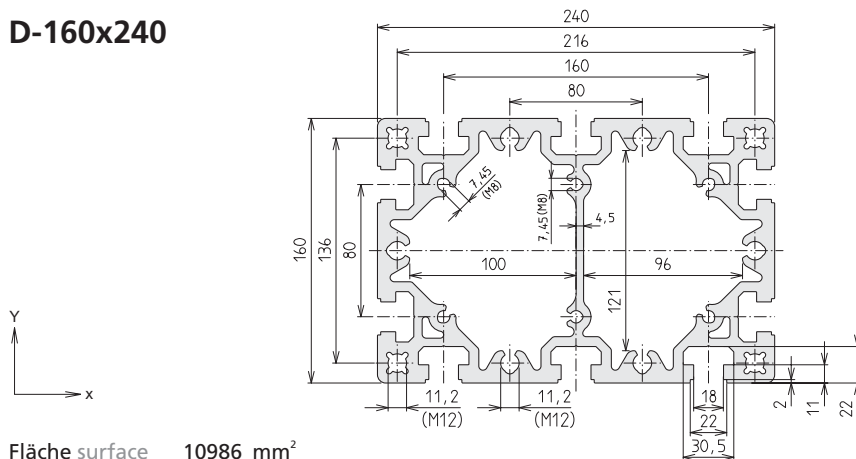
Fläche surface 8131 mm<sup>2</sup>  
 $I_x$  2493,6 cm<sup>4</sup>  
 $I_t$  4987,3 cm<sup>4</sup>  
 $W$  311,7 cm<sup>3</sup>  
 Gewicht weight 21955 g/m

Code No. Profil D-160x160 profile D-160x160				Eloxal	Anod. coating
4C25000	Zuschnitt cut	max.	6000 mm	hell	natural
4C25001	Stange bar	à	6000 mm	hell	natural

 Anschluss  
 2 Druckverbinder  
 Connection  
 2 press mount connectors

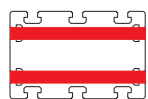
benötigte Menge je Verbind. required qty per connection	Code No. /Stück pcs	Druckverbinder press mount connector	Nutgeometrie Slot geometry	Anschluss Connection
2 Stück pcs	4C16700	-N- 160	D	längs+quer longit+transv.

## D-160x240

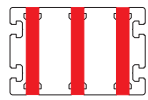


Fläche surface 10986 mm<sup>2</sup>  
 $I_x$  3601,5 cm<sup>4</sup>  
 $I_y$  7333,4 cm<sup>4</sup>  
 $I_t$  10934,9 cm<sup>4</sup>  
 $W_x$  450,2 cm<sup>3</sup>  
 $W_y$  611,1 cm<sup>3</sup>  
 Gewicht weight 29647 g/m

Code No. Profil D-160x240 profile D-160x240				Eloxal	Anod. coating
4C65000	Zuschnitt cut	max.	6000 mm	hell	natural
4C65001	Stange bar	à	6000 mm	hell	natural



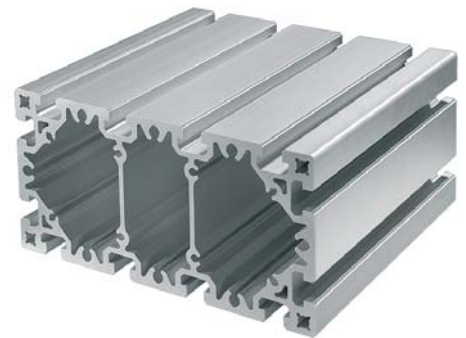
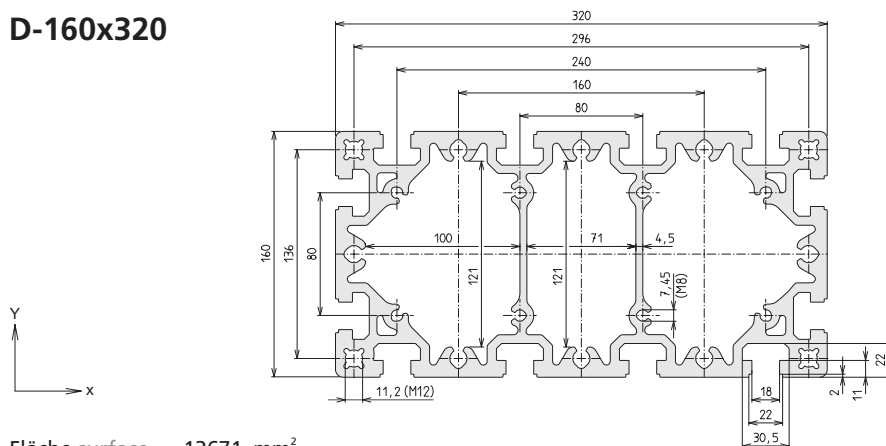
Anschluss -längs-  
 2 lange Druckverbinder  
 Longitud. connection  
 2 long press mount  
 connectors



Anschluss -quer-  
 3 kurze Druckverbinder  
 Transvers. connection  
 3 short press mount  
 connectors

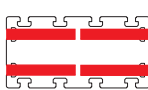
benötigte Menge je Verbind. required qty per connection	Code No. /Stück pcs	Druckverbinder press mount connector	Nutgeometrie Slot geometry	Anschluss Connection
2 Stück pcs	4C56700	-N- 240	D	längs longit.
3 Stück pcs	4C16700	-N- 160	D	quer transv.

## D-160x320



Fläche surface 13671 mm<sup>2</sup>  
 $I_x$  4656,0 cm<sup>4</sup>  
 $I_y$  15618,3 cm<sup>4</sup>  
 $I_t$  20274,3 cm<sup>4</sup>  
 $W_x$  582,0 cm<sup>3</sup>  
 $W_y$  976,1 cm<sup>3</sup>  
 Gewicht weight 36912 g/m

Code No. Profil D-160x320 profile D-160x320				Eloxal	Anod. coating
4C35000	Zuschnitt cut	max.	6000 mm	hell	natural
4C35001	Stange bar	à	6000 mm	hell	natural



Anschluss -längs-  
 4 kurze Druckverbinder  
 Longitud. connection  
 4 short press mount  
 connectors

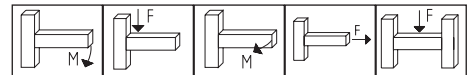


Anschluss -quer-  
 4 kurze Druckverbinder  
 Transvers. connection  
 4 short press mount  
 connectors

benötigte Menge je Verbind. required qty per connection	Code No. /Stück pcs	Druckverbinder press mount connector	Nutgeometrie Slot geometry	Anschluss Connection
4 Stück pcs	4C36700	-N- 160/320	D	längs longit.
4 Stück pcs	4C16700	-N- 160	D	quer transv.



## Belastungsdaten D-Profile mit Druckverbinder -statisch- D profiles static loads with press mount connector



Enthaltenen Druckverbinder comprised press mount connector	Version	Profil Profile	Gewicht weight	M [Nm]	F [N]	M [Nm]	F [N]	F [N]
1x	Druckverbinder press mount connector  Typ -N-	80x80	0,30 kg	560	2.900	560	11.000	4.300
1x		80x160 (längs longit.)	0,52 kg	1.700	7.500	1.120	28.000	11.000
2x		80x160 (quer transv.)	0,60 kg	1.700	10.000	1.120	28.000	15.000
1x		80x240 (längs longit.)	0,73 kg	2.800	6.000	1.120	28.000	9.000
3x		80x240 (quer transv.)	0,90 kg	3.000	8.600	1.680	33.000	12.900
2x		160x160	1,04 kg	3.200	15.000	3.200	56.000	22.000
2x		160x240 (längs longit.)	1,46 kg	5.600	12.000	5.000	56.000	18.000
3x		160x240 (quer transv.)	1,56 kg	5.800	18.000	5.200	79.000	27.000
4x		160x320 (längs longit.)	2,08 kg	7.800	18.000	4.000	62.000	36.000
4x		160x320 (quer transv.)	2,08 kg	8.000	28.000	6.500	98.000	42.000
1x	Druckverbinder press mount connector  Typ -R-	80x80	0,25 kg	560	2.900	560	11.000	4.300
1x		80x160 (längs longit.)	0,48 kg	1.700	7.500	1.120	28.000	11.000
2x		80x160 (quer transv.)	0,50 kg	1.700	10.000	1.120	28.000	15.000
1x		80x240 (längs longit.)	0,69 kg	2.800	6.000	1.120	28.000	9.000
3x		80x240 (quer transv.)	0,75 kg	3.000	8.600	1.680	33.000	12.900
2x		160x160	0,96 kg	3.200	15.000	3.200	56.000	22.000
2x		160x240 (längs longit.)	1,38 kg	5.600	12.000	5.000	56.000	18.000
3x		160x240 (quer transv.)	1,44 kg	5.800	18.000	5.200	79.000	27.000
4x		160x320 (längs longit.)	1,92 kg	7.800	18.000	4.000	62.000	36.000
4x		160x320 (quer transv.)	1,92 kg	8.000	28.000	6.500	98.000	42.000

# Druckverbinder

## Press mount connector

### Druckverbinder

#### Press mount connector

Der Druckverbinder ist eine einfache, wirtschaftliche und hoch belastbare Profilverbindung, ohne dass eine zusätzliche Bearbeitung an den Profilen erforderlich ist. Die Verbindung ist jederzeit wieder lösbar und erneut einsetzbar. Der Konstruktionsaufwand reduziert sich auf ein Minimum. Es werden lediglich Profilschnittlisten erstellt und die Anzahl der Druckverbinder ermittelt.

#### Lieferumfang:

Die Bestellnummer enthält jeweils einen Druckverbinder. Je nach Verbindungsrichtung (längs oder quer) müssen entsprechend viele Druckverbinder bestellt werden. Bitte beachten Sie die Angaben und die Anschlusspiktogramme bei den Profildaten auf Seite 4 bis 6.

The press mount connector enables an easy, cost-effective and high load bearing profile connection with no need for further machining of the profiles. The connection can be disassembled and used again at any time.

The design efforts decrease to a minimum level: you only need to create the profile section list and enquiry the number of press in pieces.

#### Delivery set:

each reference number comprises one press in piece. The quantity of press in pieces depends on the mounting position (longitudinal or transversal). Please refer to the technical data and illustrations on pages 4-6.



#### Type -N-

Code No.	Type	Gewicht weight	für Profil (benötigte Menge je Verbindung) for profile (required quant. per connection)
4C16701	-N-80	0,30 kg	80x80 (1x), 80x160 (2x), 80x240 (3x)
4C16700	-N-160	0,52 kg	80x160 (1x), 160x160 (2x), 160x240 (3x), 160x320 (4x)
4C36700	-N- 160/320	0,52 kg	160x320 (4x)
4C56700	-N-240	0,73 kg	80x240 (1x), 160x240 (2x)



#### Type -R-

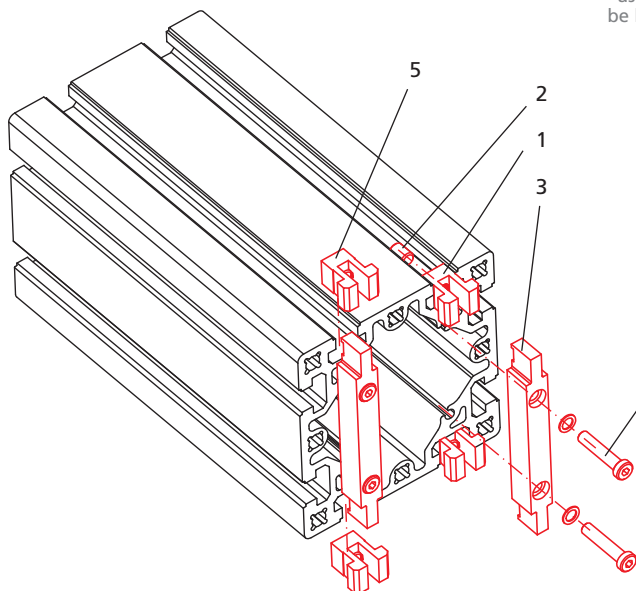
Code No.	Type	Gewicht weight	für Profil (benötigte Menge je Verbindung) for profile (required quant. per connection)
4C16711	-R-80	0,25 kg	80x80 (1x), 80x160 (2x), 80x240 (3x)
4C16710	-R-160	0,48 kg	80x160 (1x), 160x160 (2x), 160x240 (3x), 160x320 (4x)
4C36710	-R- 160/320	0,48 kg	160x320 (4x)
4C56710	-R-240	0,69 kg	80x240 (1x), 160x240 (2x)

## Montageschritte (Druckverbinder -N-)

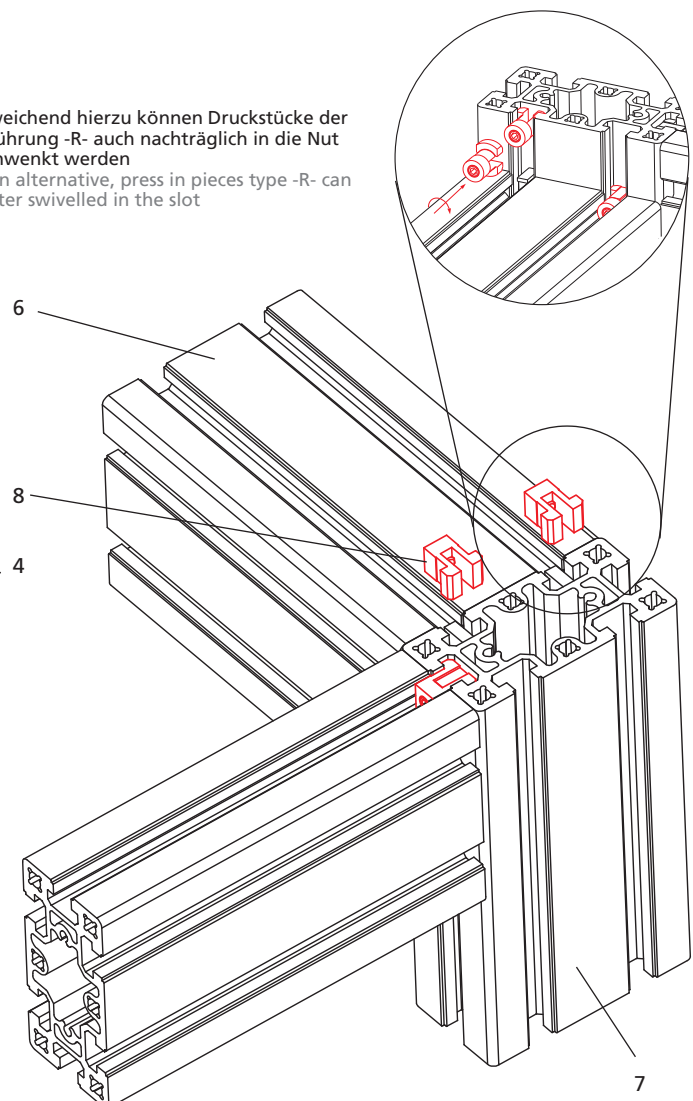
1. Gewindestift M10 (2) in Druckstück -N- (1) schrauben
2. Druckstück -N- (1) als Montagehilfe in das Profil für die Verbindungsleiste (3) legen
3. Die Verbindungsleiste (3) ausrichten und mittels Zyl.-Schrauben M8 (4) im Schraubkanal befestigen. Es wird empfohlen das Gewinde mit einem Gewindeformer zu erstellen. **Diese nur soweit anziehen, bis der Verbinder fixiert ist, max. 5 Nm.** Geölte Schrauben können aber auch direkt in das Profil eingedreht werden.
4. Druckstücke (5) entfernen und in die Nut(en) des zu befestigenden Profils schieben\*
5. Profil mit den Verbindungsleisten (6) in das Profil mit den Druckstücken (7) stecken
6. Die Druckstücke (8) auf die Verbindungsleiste schieben
7. Die Gewindestifte M10 (2) mit 25 Nm (Type -N- und -R- 80 mit 12 Nm) anziehen

## Assembly instructions (press mount connector -N-)

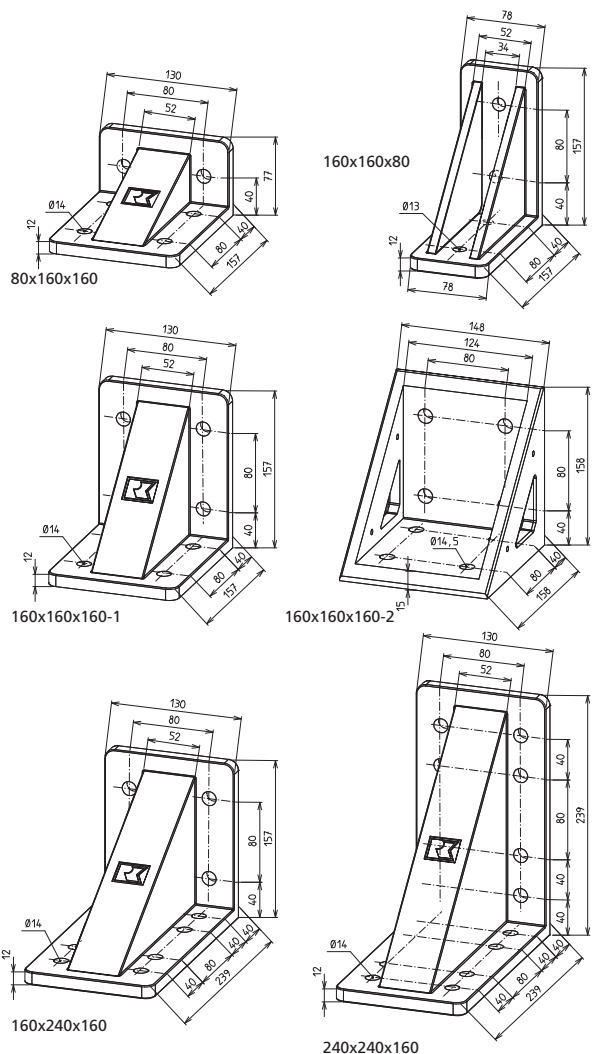
1. turn the headless screw M10 (2) in the press in piece -N- (1)
2. put the press in piece -N- (1) in the profile slot to help you mount the connecting strip (3)
3. Position the connecting strip (3) and fix it to the profile with pan head screws M8 (4). We recommend that you previously make the thread hole by means of tap the hole. **Tighten the screws until the connector is fixed, max. up to 5 Nm.** However, the lubricated pan head screws can be also screwed directly into the profile.
4. remove the press in pieces (5) and slide them into the slot(s) of the other profile \*
5. joint the profile with the connecting strip (6) to the one with the press in pieces (7)
6. slide the press in pieces (8) onto the connecting strip
7. tighten the headless screw M10 (2) to 25 Nm (types -N- and -R- 80 to 12 Nm)



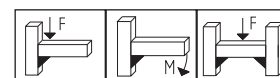
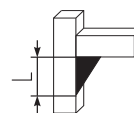
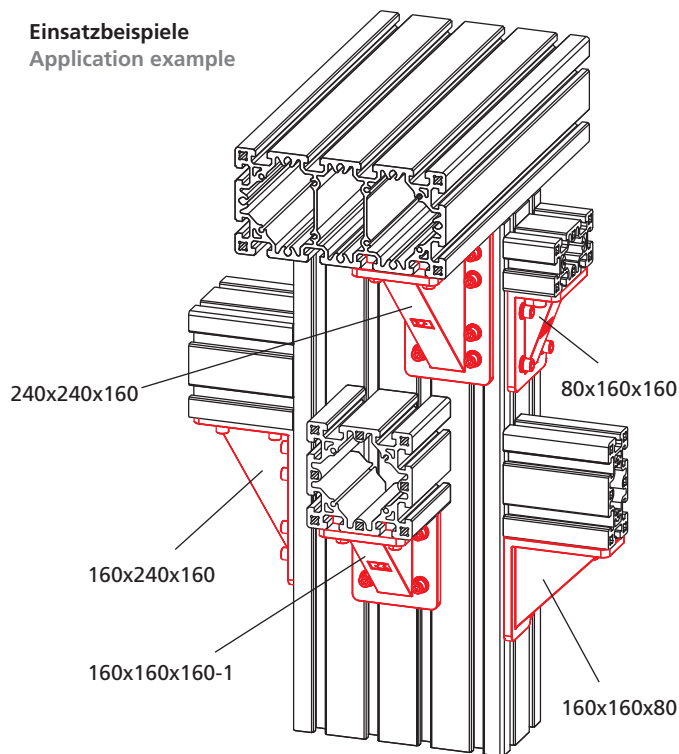
\*abweichend hierzu können Druckstücke der Ausführung -R- auch nachträglich in die Nut geschwenkt werden  
 \*as an alternative, press in pieces type -R- can be later swivelled in the slot



## Knotenwinkel Angle bracket



## Einsatzbeispiele Application example

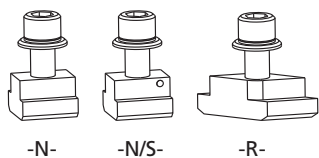


**Material:**  
Al233G-AlSi10MgCu,  
schwarz pulverbeschichtet  
(Type 160x160x160-2  
Material GK-AlSi12)  
**Winkeltoleranz: ±5°**

**Material:**  
Al233G-AlSi10MgCu, black  
powder coated  
(type 160x160x160-2  
material GK-AlSi12)  
**Angle tolerance: ±5°**

Code No.	Type	Gewicht weight	L [mm]	F [N]	M [Nm]	F [N]
4C12100	80x160x160	1,0 kg	80	11.000	810	30.000
			160	26.200	810	55.000
4C22100	160x160x80	1,2 kg	160	13.100	1.500	29.000
4C22101	160x160x160-1	1,5 kg	160	22.000	3.100	58.000
4C22102	160x160x160-2	2,1 kg	160	22.000	2.500	36.000
4C22103	160x240x160	2,1 kg	160	24.000	2.700	53.000
			240	35.000	2.800	75.000
4C22104	240x240x160	2,8 kg	240	40.300	6.200	75.000

**Befestigungssätze für Knotenwinkel (eine Schraube mit Nutenstein und Scheibe)**  
Fixation set for angle bracket (a screw with slot stone and washer)



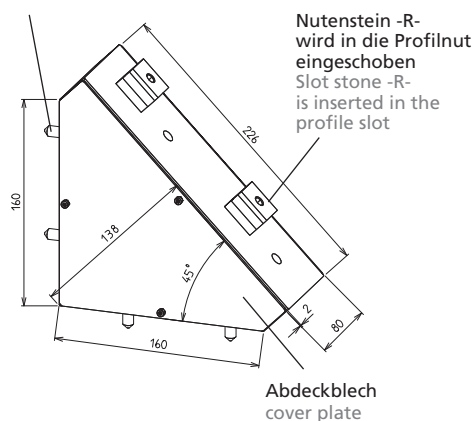
Code No.	Type	Gewicht weight
4C16200	M12x30, Nutenstein -N- slot stone -N-	0,14 kg
4C16201	M12x30, Nutenstein -N/S- slot stone -N/S-	0,14 kg
4C16202	M12x30, Nutenstein -R- slot stone -R-	0,13 kg



## Verbindungsknoten Frame joint



Gewindestift – wird in den Schraubkanal des D-80x160 gedreht  
Headless screw – to be screwed into the screw channel of D-80x160.



Bei hoher Beanspruchung kann mittels zweier Verbindungsknoten, zwischen die ein D-Profil 80x160 geschraubt wird, eine Konstruktion in einem 45°-Winkel abgestützt werden.

**Material:** GK-ALSi12, schwarz pulverbeschichtet

**Lieferumfang:** ein kompletter Verbindungsknoten mit Befestigungsmaterial

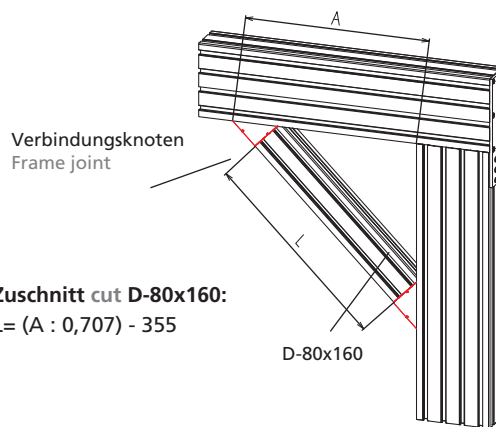
2 Abdeckbleche mit Befestigungsmaterial als Zubehör erhältlich

In case of high load a frame can be strutted at a 45° angle by means of a D profile 80x160 attached to the frame itself with two frame joints.

**Material:** GK-ALSi12,, black powder coated

**Delivery set:** 1 complete frame joint with fixings

2 cover plates with fixation material can be provided as accessories



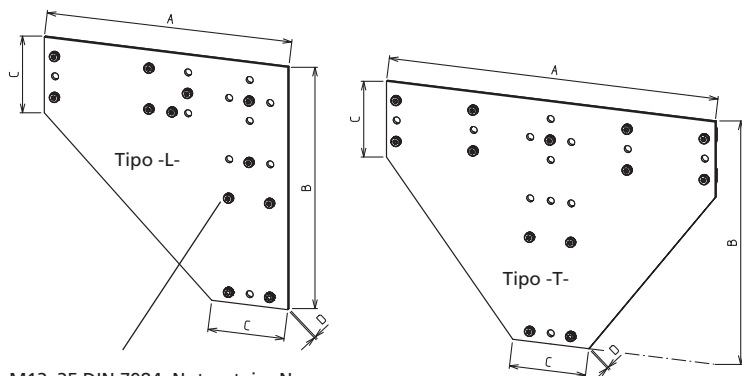
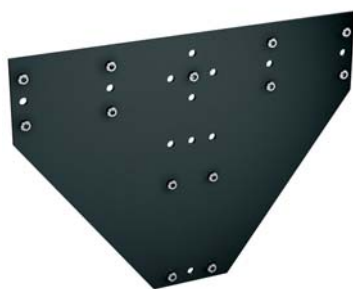
**Zuschnitt cut D-80x160:**

$$L = (A : 0,707) - 355$$

[mm]

Code No.	Type	Gewicht weight
4C12105	Verbindungsknoten 45° frame joint at 45°	1,8 kg
4C12106	zwei Abdeckbleche two cover plates	0,6 kg

## Knotenblech Bracing plates



M12x25 DIN 7984, Nutenstein -N-  
M12x25 DIN 7984, slot stone -N-

Die Knotenbleche dienen der flächenmäßigen Versteifung einer Profilverbindung.

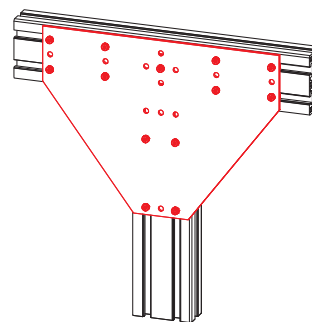
**Material:** St37-2 / 1.0037, schwarz pulverbeschichtet

**Lieferumfang:** komplett mit Befestigungsmaterial

The bracing plates ensure the reinforcement of a profile connection.

**Material:** St37-2 / 1.0037I, black powder coated

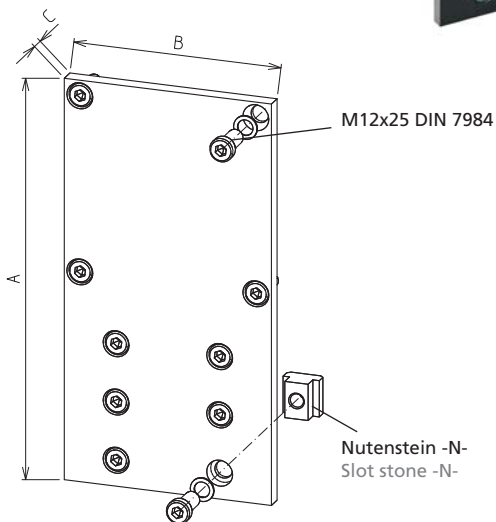
**Delivery set:** a bracing plate complete with fixings



[mm]

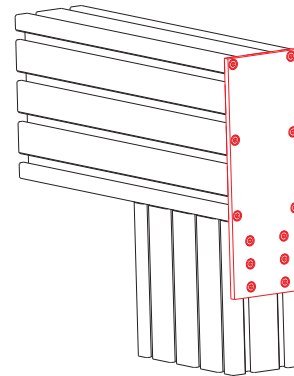
Code N°	Type	A	B	C	D	Poids gewicht
4C12110	-L-	474	474	148	6	9,3 kg
4C12111	-T-	640	474	148	6	12,0 kg

## Eck-Verbindungsplatte Corner plate



Die Eck-Verbindungsplatte dient zur Unterstützung der Druckverbinder (z.B. Entlastung bei starker Zugbelastung).  
**Material:** St37k / 1.0161, schwarz pulverbeschichtet  
**Lieferumfang:** komplett mit Befestigungsmaterial

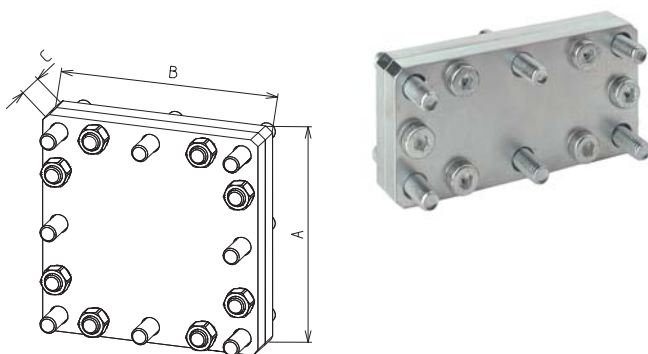
The corner plate supports the press mount connector (e.g. relieving of high tensile load).  
**Material:** St37k / 1.0161, black powder coated  
**Delivery set:** complete with fixings



[mm]

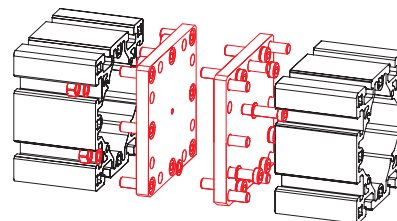
Code No.	Type	A	B	C	Gewicht weight
4C22400	160x160	310	160	12	5,3 kg
4C22401	160x320	470	160	12	7,7 kg

## Anschlussplatte Connecting plate



Durch die stirnseitige Anbringung der Anschlussplatte können Profile "stumpf" zusammengeflanscht werden. Beispielsweise ermöglicht dieses, dass Profile verlängert oder bestehende Konstruktionen ergänzt werden können.  
**Material:** St37k / 1.0161, galvanisch verzinkt  
**Lieferumfang:** kompletter Befestigungssatz für eine Verbindung

Profiles can be butt joint by fastening the connecting plate at their ends, thus enabling you for instance to lengthen profiles or complement an existing profile structure.  
**Material:** St37k / 1.0161, galvanised  
**Delivery set:** complete fixings kit for 1 connection



[mm]

Code No.	Type	A	B	C	Gewicht weight
4C46410	80x80	80	160	30	1,7 kg
4C16410	80x160	80	160	30	3,3 kg
4C56410	80x240	80	240	30	4,9 kg

[mm]

Code No.	Type	A	B	C	Gewicht weight
4C16411	160x160	160	160	30	6,5 kg
4C66410	160x240	160	240	40	14,3 kg
4C16412	160x320	160	320	40	16,6 kg



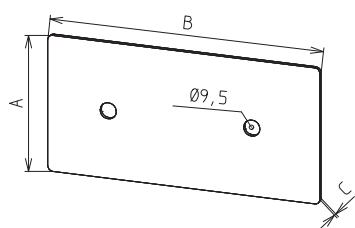
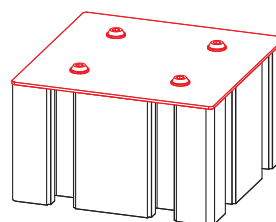
### Abdeckkappe End cap

Mit den Abdeckkappen können die Profilenenden abgedeckt werden. Die Befestigung erfolgt über Linsenschrauben (im Lieferumfang enthalten).

**Material:** St37-2 / 1.0037, schwarz pulverbeschichtet

By means of the end caps you can finish the profile ends. They are fastened with oval head screws (comprised in the delivery set.)

**Material:** St37-2 / 1.0037, black powder coated



[mm]

Code No.	Type	A	B	C	Gewicht weight
4C42410	80x80	80	80	2	0,1 kg
4C12410	80x160	80	160	2	0,2 kg
4C52410	80x240	80	240	2	0,3 kg
4C22410	160x160	160	160	2	0,4 kg
4C62410	160x240	160	240	2	0,6 kg
4C32410	160x320	160	320	2	0,8 kg

### Adaptornutenstein Adaptor slot stone

Durch Adaptornutensteine können die Produkte des Profil-Montagesystems mit der 10 mm breiten Nut an die D-Profile mit einer 18 mm Nut angebunden werden. Hierzu werden lediglich die Nutensteine aus dem Flanschleisten-/Spannbügelsatz gegen die Adaptornutensteine ausgetauscht.

**Material:** Stahl galvanisiert

**Lieferumfang:** 1 Adaptornutenstein

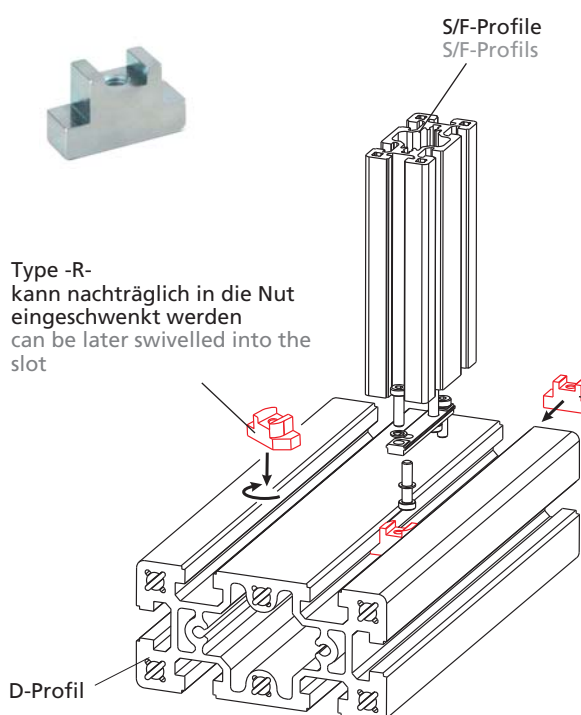
Thanks to the adaptor slot stone it is possible to attach profiles of the previous assembly system with a 10 mm wide slot to the D profiles with a 18 mm slot. To do this you only need to replace the slot stones of the flange bracket set with the adaptor slot stones .

**Material:** galvanised steel

**Delivery set:** 1 slot stone adaptor



Type -R- kann nachträglich in die Nut eingeschwenkt werden  
can be later swivelled into the slot



Type -N- wird seitlich in die Nut geschoben  
to be inserted into the slot laterally

\*Nut 18 mm = D-Profil  
Nut 10 mm = S-/F-Profil  
\*slot 18 mm = D profiles  
slot 10 mm = S /F-profiles

[mm]



Code No.	Type	Version	F [N]
4C12201	-N-	Nut 18 auf 10 mm* slot 18 on 10 mm*	10.000
4C12202	-R-	Nut 18 auf 10 mm* slot 18 on 10 mm*	9.000

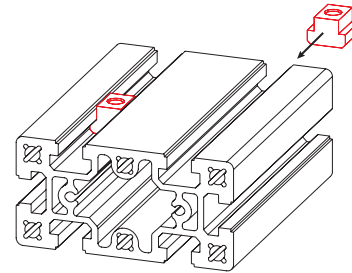
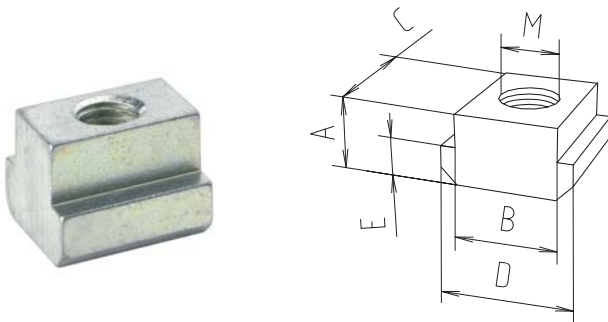
## Nutenstein -N- (ähnlich DIN 508) Slot stone -N- (similar to DIN 508)

Zur Befestigung von Zubehörteilen an einem Profil.  
Dieser Nutenstein sollte vor der Montage eingeschoben werden.

**Material:** Stahl galvanisiert, Festigkeitsklasse 8

Used to fasten accessories to the profiles. This slot stone should be slid in before assembling.

**Material:** galvanised steel, property class 8



[mm]



Code No.	Type	A	B -0,3/-0,6	C	D	E	M	Gewicht weight	F [N]
4C12203	M8	18,5	18	28	28	10	M8	0,1 kg	20.000
4C12204	M10	18,5	18	28	28	10	M10	0,1 kg	25.000
4C12205	M12	18,5	18	28	28	10	M12	0,1 kg	35.000

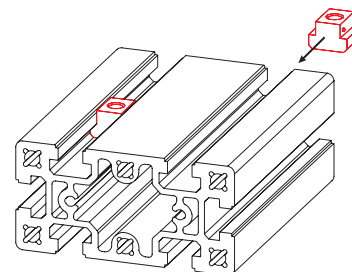
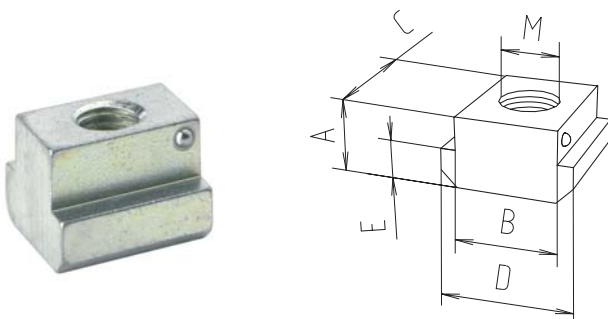
## Nutenstein -N/S- (ähnlich DIN 508) -Ausführung mit Sicherung- Slot stone -N/S- (similar to DIN 508) -with retention-

Gleiche Geometrie und Funktion wie Nutenstein -N-.  
Jedoch verhindert ein Federelement ein Verrutschen des  
Nutensteins in horizontaler wie in vertikaler Lage. Dieses er-  
leichtert die Montage von Anbauteilen.

**Material:** Stahl galvanisiert, Festigkeitsklasse 8

It has the same geometry and function as slot stone -N-.  
Here, however, a spring prevents the slot stone from displa-  
cing both in vertical and horizontal position, thus facilitat-  
ing the attachment of add-on parts.

**Material:** galvanised steel, property class 8



[mm]



Code No.	Type	A	B -0,3/-0,6	C	D	E	M	Gewicht weight	F [N]
4C12206	M8	18,5	18	28	28	10	M8	0,1 kg	20.000
4C12207	M10	18,5	18	28	28	10	M10	0,1 kg	25.000
4C12208	M12	18,5	18	28	28	10	M12	0,1 kg	35.000



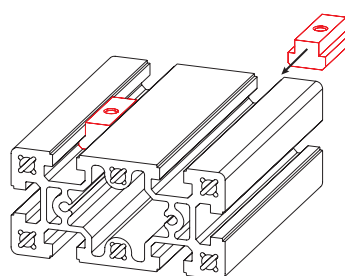
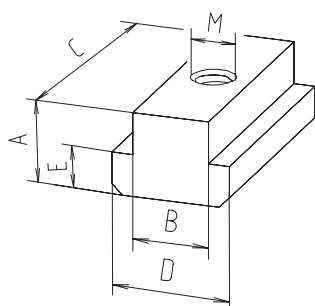
**Nutenstein -N/L- (ähnlich DIN 508)**  
**-Ausführung Lang-**  
**Slot stone -N/L- (similar to DIN 508)**  
**-long-**

Gleiche Geometrie und Funktion wie Nutenstein -N-. Durch die Länge Ausführung ergibt sich eine höhere zul. Flächenpressung und es können somit größere Kräfte vom Nutenstein -N/L- aufgenommen werden.

**Material:** Stahl galvanisiert, Festigkeitsklasse 8

It has the same geometry and function as slot stone -N-. The long version guarantees a higher admissible surface pressure so as a result the slot stone -N/L- can absorb higher strengths.

**Material:** galvanised steel, property class 8



[mm]



Code No.	Type	A	B -0,3/-0,6	C	D	E	M	Gewicht weight	F [N]
4C12209	M10	18,5	18	56	28	10	M10	0,2 kg	25.000
4C12210	M12	18,5	18	56	28	10	M12	0,2 kg	35.000

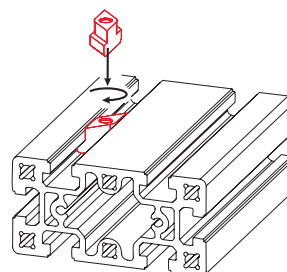
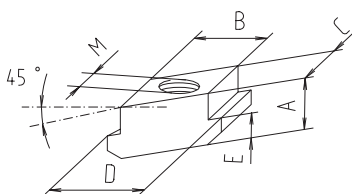
**Nutenstein -R- (Rhombus)**  
**Slot stone -R- (rhombic)**

Rhombussteine können, im Gegensatz zum Nutenstein -N-, an beliebiger Stelle in die Profilmutter eingelegt werden. Beim Festschrauben dreht sich der Nutenstein in die endgültige Spannposition.

**Material:** Stahl galvanisiert, Festigkeitsklasse 8

Unlike slot stones -N- the rhombic slot stones can be inserted at any place in the profile nut. When tightening, the slot stone rotates in its final position.

**Material:** galvanised steel, property class 8



[mm]



Code No.	Type	A	B -0,3/-0,6	C	D	E	M	Gewicht weight	F [N]
4C12211	M8	18,5	18	18	28	10	M8	0,1 kg	20.000
4C12212	M10	18,5	18	18	28	10	M10	0,1 kg	25.000
4C12213	M12	18,5	18	18	28	10	M12	0,1 kg	35.000

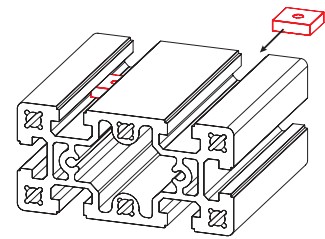
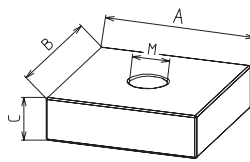
## Nutenstein -VF- Square slot stone -VF-

Vierkantanutenstein zur Befestigung von Anbauteilen bei geringen Belastungen. Der Nutenstein wird seitlich in die Profilnut eingeschoben.

**Material:** C45 / 1.0503, galvanisiert

Square slot stone to fix add-on parts in case of small loads. The slot stone is inserted laterally in the profile slot.

**Material:** C45 / 1.0503, galvanised



[mm]

Code No.	Type	A	B	C	M	Gewicht weight
4C16204	M6	28	28	8	M6	0,05 kg
4C16203	M8	28	28	8	M8	0,04 kg

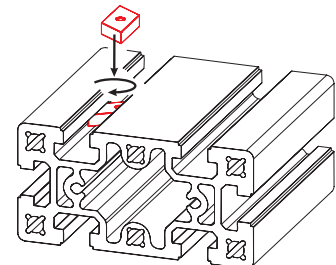
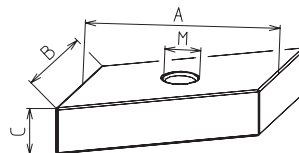
## Nutenstein -RF- (Rhombus) Slot stone -RF- (rhombic)

Der Rhombusanutenstein kann an beliebiger Stelle in die Profilnut eingelegt werden. Beim Festschrauben dreht sich der Nutenstein in die endgültige Spannposition.

**Material:** C45 / 1.0503, galvanisiert

The rhombic slot stones can be inserted at any place in the profile slot. When tightening, the slot stone rotates in its final position.

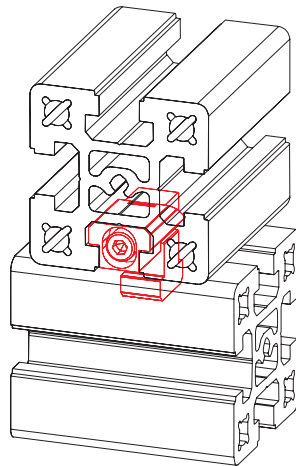
**Material:** C45 / 1.0503, galvanised



[mm]

Code No.	Type	A	B	C	M	Gewicht weight
4C16205	M6	28	18	8	M6	0,04 kg
4C16206	M8	28	18	8	M8	0,04 kg

## Flanschkeil -Q- Keyed clamp connector -Q-



Durch den Flanschkeil -Q- können kreuzende Profilverbindungen auf einfachste Weise realisiert werden. Über eine Innensechskantschraube wird der patentierte Verbinder befestigt und die Profile miteinander verspannt. Eine Bearbeitung der Profile ist nicht notwendig.

**Material:** Stahl galvanisiert

**Lieferumfang:** kompletter Befestigungssatz für eine Verbindung

The keyed clamp connector type -Q- enables very easy connections of crossing profiles. The patented connector is fixed with a hexagon socket screw and the profiles are thus tightened. No further machining of the profiles is required.

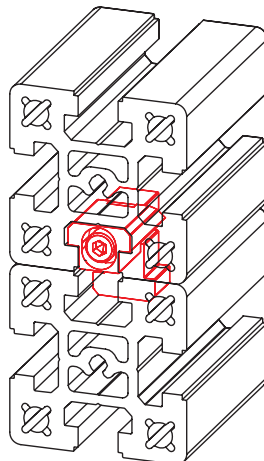
**Material:** Steel galvanised

**Delivery set:** complete fastening set for one connection

[mm]

Code No.	Type	Gewicht weight
4C16501	Flanschkeil -Q- Keyed clamp connector -Q-	0,22 kg

## Flanschkeil -P- Keyed clamp connector -P-



Mittels des patentierten Flanschkeil -P- lassen sich Profile parallel anflanschen. Durch Festziehen einer Innensechskantschraube werden die Profile gegeneinander verspannt. Hierzu ist keine mechanische Bearbeitung notwendig.

**Material:** C60K / 1.0601, galvanisiert

**Lieferumfang:** kompletter Befestigungssatz für eine Verbindung

The keyed clamp connector type -P- enables very easy connections of parallel profiles. By tightening the hexagon socket screw the profiles are fastened together. No further machining of the profiles is required.

**Material:** C60K / 1.0601, galvanised

**Delivery set:** complete fastening set for one connection

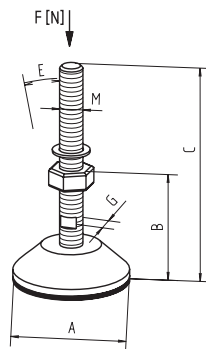
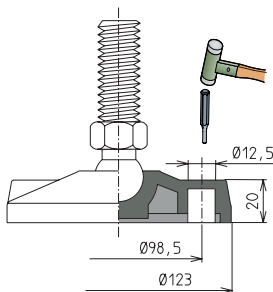
[mm]

Code No.	Type	Gewicht weight
4C16502	Flanschkeil -P- Keyed clamp connector -P-	0,22 kg

## Gelenkstellfuß Articulated levelling foot

\*mit Schwingungsdämpfer  
\*with vibration absorber

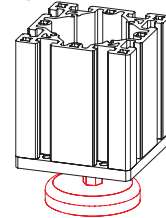
\*\* bei dieser Ausführung  
können 2 Befestigungslöcher  
mittels Durchstoßen freigelegt  
werden  
\*\* in this model it is possible  
to pierce 2 fixing holes



Die Gelenkstellfüße werden in unterschiedlichen Ausführungen angeboten.

**Material:** Fuß aus verstärktem Polyamid PA FV (schwarz), Spindel galv. verzinkt

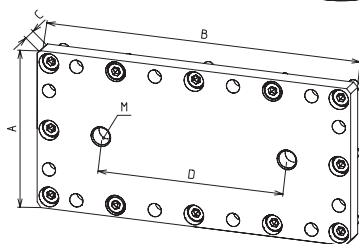
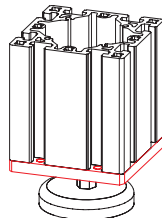
Different models of articulated levelling feet are available.  
**Material:** foot made of reinforced polyamide PA FV (black), galvanised screw



[mm]

Code No.	Type	A	B	C	M	E	G	Gewicht weight	F [N]
4016301	M8	47	15	40	M8	15°	-	0,03	1.500
4016303	M12	80	24	117	M12	15°	12	0,14	7.000
4046312	M20*	123	70	215	M20	15°	16	0,70	10.000
4696302	M20	123	61	207	M20	15°	16	0,60	20.000
<b>Fuß mit Befestigungsbohrung** (siehe Skizze) Foot with fixing hole** (see sketch)</b>									
4C16300	M20	123	70	155	M20	8°	22	0,60	45.000
4016606	Befestigungsanker 8x60 (4er Packeinheit) Fasteners 8x60 (4 pcs package)								

## Anschlussplatte für Stellfüße Foot connecting plate



Anschlussplatte mit Gewindebohrung für Stellfüße. Auch zur Aufnahme von Ringschrauben geeignet. Ab Type 160x320 sind 2 Gewindebohrungen in der Platte enthalten.

**Material:** St37K / 1.0161 galv. verzinkt

**Lieferumfang:** Anschlussplatte mit kompl. Befestigungssatz zur Anbindung an ein Profil

\*Das Profil 80x80 hat einen Schraubkanal von Ø7,45 (M8). Bei Einsatz einer Anschlussplatte/Stellfuß M12 muss dieser Kanal aufgebohrt werden. Vorzugweise sollte hierzu die aufgeführte Bohrvorrichtung verwendet werden.

Connecting plate with tapped holes for levelling foot. Also suitable for eye bolt. Starting from type 160x320 the plate has 2 tapped holes.

**Material:** St37K / 1.0161 galvanised

**Delivery set:** connecting plate with complete fixation set for the fixation to a profile

\*The profile 80 x 80 has a screw hole of Ø 7.45 (M8). If a connecting plate/levelling foot M12 is used, this channel has to be drilled out. Preferably, the mentioned drill rig should be used for that.

[mm]

Code No.	Type	A	B	C	D	M	Gewicht weight
4C46405	80x80*	80	80	15	0	12	0,7 kg
4C16405	80x160	80	160	15	0	20	1,4 kg
4C56405	80x240	80	240	15	130	12	2,2 kg
4C26405	160x160	160	160	15	0	20	2,9 kg
4C66405	160x240	160	240	20	130	20	5,8 kg
4C36405	160x320	160	320	20	190	20	7,7 kg
4006652	Bohrvorrichtung für Profil D-80x80 / Stellfuß M12 Drill rig for profile D-80 x 80 / levelling foot M12						

## Fußplatte Base plate

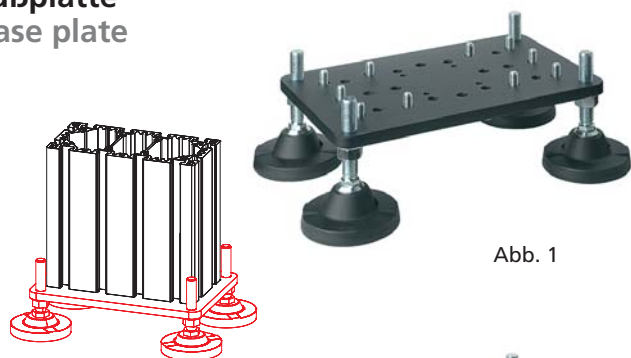


Abb. 1

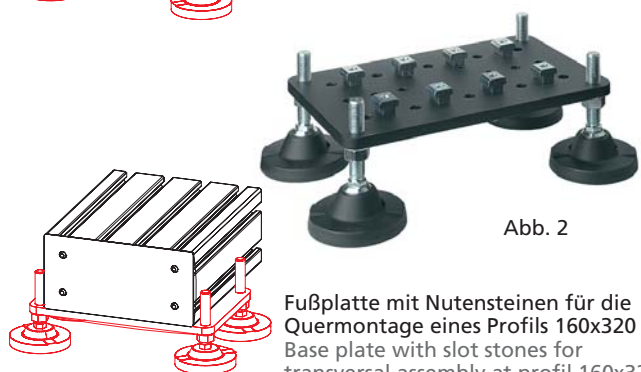


Abb. 2

Fußplatte mit Nutensteinen für die Quermontage eines Profils 160x320  
Base plate with slot stones for transversal assembly at profil 160x320

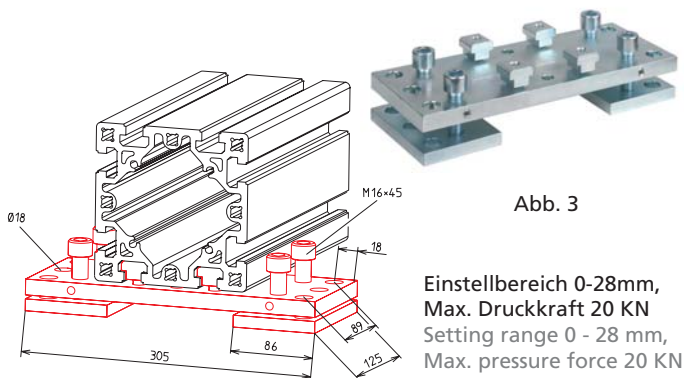


Abb. 3

Einstellbereich 0-28mm,  
Max. Druckkraft 20 KN  
Setting range 0 - 28 mm,  
Max. pressure force 20 KN

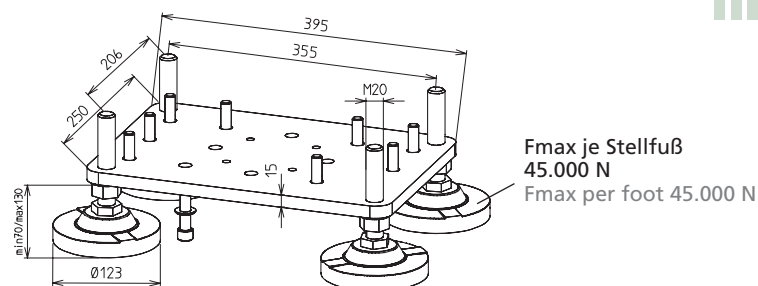
Die Fußplatte ist zur Aufnahme hoher Stützkräfte konzipiert. Eine Konstruktion kann durch die vier Gelenkstellfüße genau ausgerichtet werden. Bei Bedarf können die Stellfüße mit dem Boden verschraubt werden. Siehe hierzu Skizze auf Seite 18.

**Material:** Fußplatte St37-2 / 1.0037, schwarz pulverbeschichtet  
Fuß aus verstärktem Polyamid PA FV (schwarz), Spindel galv. verzinkt, Befestigungsmaterial galv. verzinkt

**Lieferumfang:** komplette Fußplatte mit vier Gelenkstellfüße und Befestigungsmaterial zur Anbindung eines Profils

The base plate has been conceived for high bearing strengths. Any structure can be precisely adjusted by means of 4 articulated levelling feet. If necessary the feet can be screwed to the ground (see sketch on page 18).

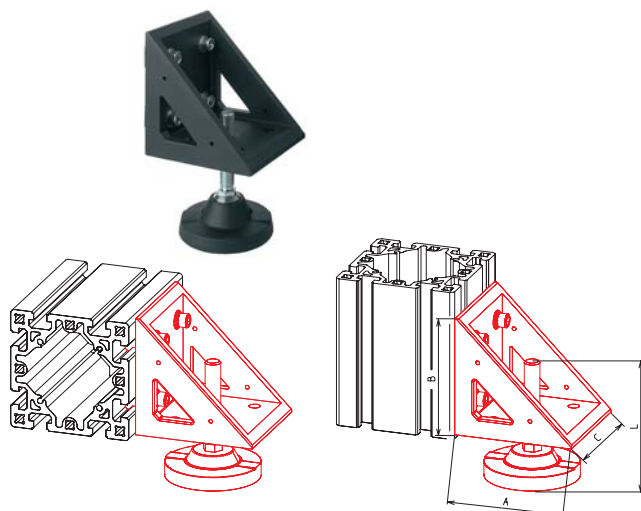
**Material:** base plate St37-2 / 1.0037, black powder coated. Foot made of reinforced polyamide PY FV (black), galvanised spindle, galvanised fixings.



Fmax je Stellfuß  
45.000 N  
Fmax per foot 45.000 N

Code No.	für Profil for profile	Gewicht weight	Abb.
4C26406	160x160	13,3 kg	1
4C36408	160x240	13,6 kg	1
4C36406	160x320	13,7 kg	1
4C36407	160x320 mit Nutensteinen 160x320 with slot stones	14,7 kg	2
4C26407	160, einstellbar 160, adjustable	8,2 kg	3

## Gelenkstellfuß mit Befestigungswinkel Articulated levelling foot with angle bracket



Sollte es konstruktiv erforderlich sein, einen Stellfuß seitlich am Profil zu befestigen, so kann dieser Befestigungswinkel eingesetzt werden.

**Material:** Winkel GK-AlSi12, Befestigungsmaterial galv. verzinkt  
**Lieferumfang:** ein Befestigungswinkel mit Gelenkstellfuß und Befestigungsmaterial

Where laterally mounted feet are required for structural reasons, they can be attached by means of these angle brackets.  
**Material:** angle bracket made of GK-AlSi12, galvanised fixings  
**Delivery set:** an angle bracket with an articulated levelling foot and fixings.

Code No.	Type	A	B	C	L	Gewicht weight
4C22105	M20	158	158	148	155	3,3 kg

[mm]

## Abdeckprofil Cover profile



Abdeckprofile dienen zum bündigen Abdecken von Längsnuten, als Schutz vor Schmutz und zum Fixieren von in den Nuten verlegten Kabeln.

**Material:** PVC, schwarz

Flush mounted cover profiles protect the longitudinal nuts against dirt and fix cables laid down in the slots.

**Material:** PVC, black

Code No.	Type
4C10501	2 m-Stange 2 m bar
4C10500	Zuschnitt section

## Portalsystem Linear gantry system (x/z-axis)



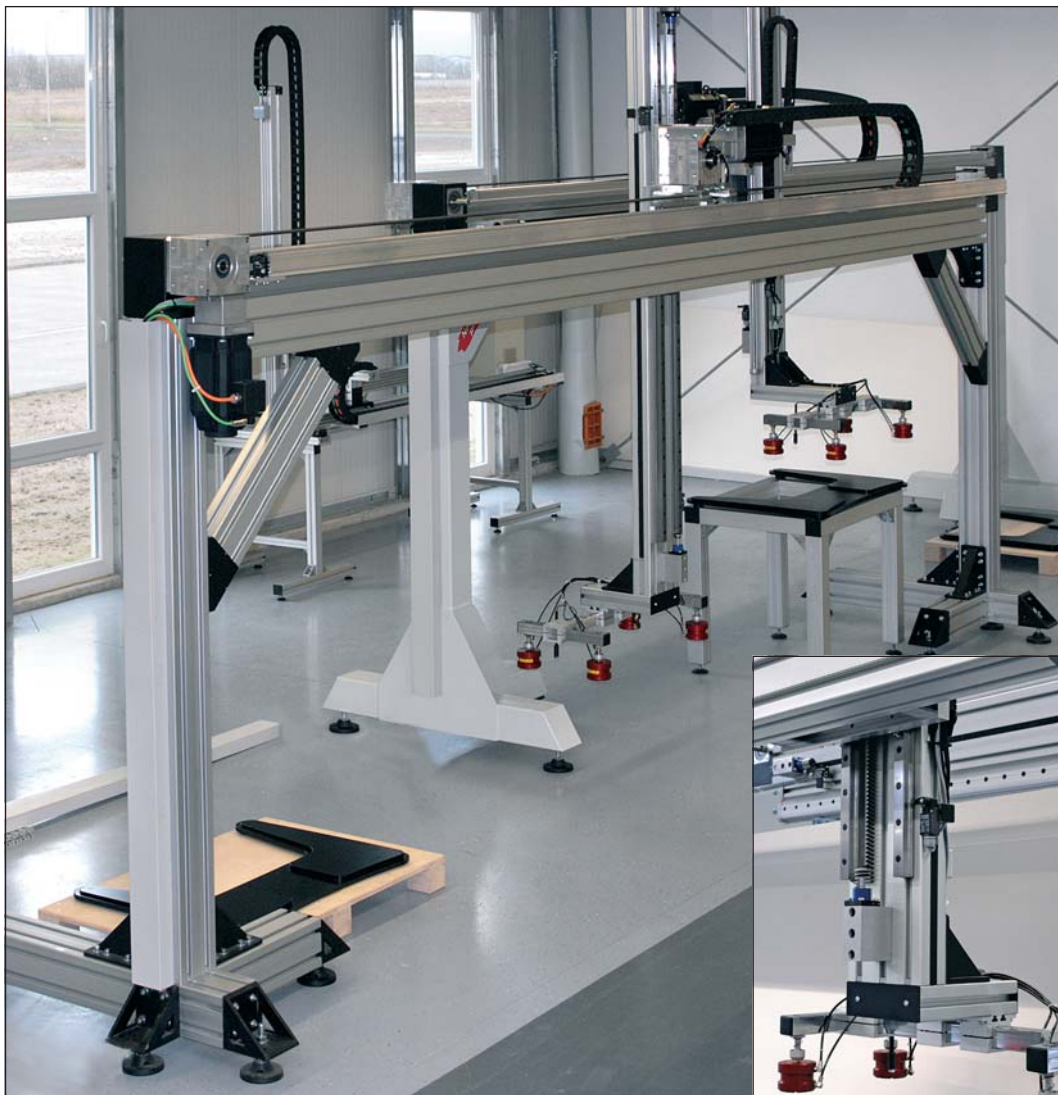
**Prüfgestell**  
Framework for loading test



**Maschinenübergang mit ITAS-Geländer**  
Machine crossover with ITAS railing



**Handlingsystem auf Basis von D-Profilen**  
Handling system based on D-profiles





- Für Umhausungen, Zugangssicherungen oder einfach nur als Sichtschutz. Mit vorgefertigten Rasterelementen oder nach individuellen Wünschen. In eloxierter Aluminium-Profiltechnik, standardisiert und doch kundenspezifisch.

- For enclosures, perimeter access guardings or simply blinds. By using standard frames or tailor-made to customers specifications.



# Schutz- und Abtrennungssystem

## Protection and partitioning system

# Übersicht Overview



Durch die immer weiterschreitende Automatisierung von Fertigungsprozessen und Anlagen ist ein Schutz von Personen gegenüber Gefahrenquellen von zunehmender Bedeutung.

Das BLOCAN Schutz- und Abtrennungssystem ist in Rasterbauweise ausgeführt und somit reduziert sich der Aufwand des Anwenders für Planung, Konstruktion und Montage auf ein Minimum.

Das RK Schutzsystem erfüllt die neue Maschinenrichtlinie 2006/42/EG. Die sichere Befestigung zwischen Pfosten und Schutzzaunelement wird mit einem modernen Verbinder realisiert, der die gesetzlichen Forderungen für trennende Schutzeinrichtungen erfüllt. Pfosten und Schutzzaunelemente sind bei Lieferung schon mit allen Anbauteilen versehen, wodurch die Schutzzaunelemente ohne Werkzeug montiert werden. Nach Befestigung der Pfosten mit dem Untergrund werden die Schutzzaunelemente nur noch unten eingesteckt und oben angedrückt – fertig!

## Merkmale:

- stabiles Schutzsystem im Aluminium-Design
- minimaler konstruktiver Aufwand durch Standardraster
- Montage erfolgt ohne mechanische Bearbeitung
- Klemmprofile ermöglichen die Aufnahme verschiedenster Flächenelemente
- glatte, pflegeleichte Außenflächen, ansprechendes Design
- umfangreiches Zubehörprogramm

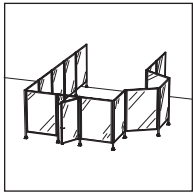
With the ever increasing automation of manufacturing processes and plant, protecting personnel from sources of danger is increasingly important.

The BLOCAN safety barrier system is of modular construction which reduces time and effort by users on planning, construction and assembly to a minimum.

The RK protection system complies with the new Machinery Directive 2006/42/EG. The posts and protective fence components are securely interlinked with a modern connector which meets the legal requirements for protective fences and safety equipment. Posts and protective fence components are delivered complete with all accessories for assembling the protective components without using tools. After securing the posts in the base, the protective components are lowered in position and pressed on from above – job done!

## Features:

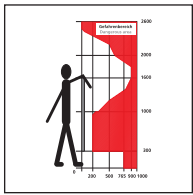
- sturdy protection system in aluminium design
- minimum of assembling efforts thanks to standard modules
- assembly with no need for machining
- clamping profiles can receive the most different surface elements
- smooth, easy-care outer surface, attractive design
- extensive accessory programme



Systemauswahl  
Seite 2 - 4

Choosing a system  
page 2 - 4

## Aluminium-Schutzsystem Aluminium protection system



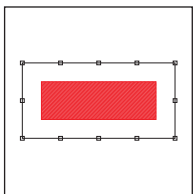
Sicherheitsabstände  
Seite 6 - 7

Safety distances  
page 6 - 7



Schiebetür  
Seite 18

Sliding door  
page 18



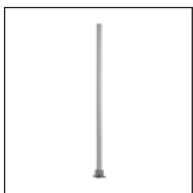
Das Rastersystem  
Seite 8 - 19

Modular system  
page 8 - 19



Hubtür  
Seite 19

Vertical-lift door  
page 19



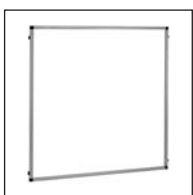
Stütze  
Seite 10 - 11

Pillars  
page 10 - 11



Systemprofile  
Seite 20 - 31

System profiles  
page 20 - 31



Fläche  
Seite 12 - 14

Panels  
page 12 - 14



Zubehör  
Seite 32 - 51

Accessories  
page 32 - 51



Schwenktür  
Seite 16

Hinged door  
page 16



Fax-Anfrage  
Seite 52

Fax enquiry form  
page 53



Doppel-Schwenktür  
Seite 17

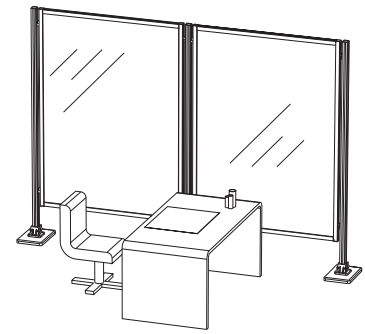
Hinged door (double wing)  
page 17

# Systemauswahl

## Choosing a system

### Trennwandsystem

#### Dividing wall system



#### Bedingung:

keine Personengefährdung z.B. durch Maschinen oder Anlagen! Eine Fußbodenbefestigung ist nicht erforderlich.

#### Anwendung:

- Sichtschutz
- Schalldämmung
- Raumteiler
- flexible Kabinenbauten  
z.B. Schweißkabinen

#### Condition:

no hazards to people due to machines or equipments! The fixation to the ground is not necessary.

#### Application:

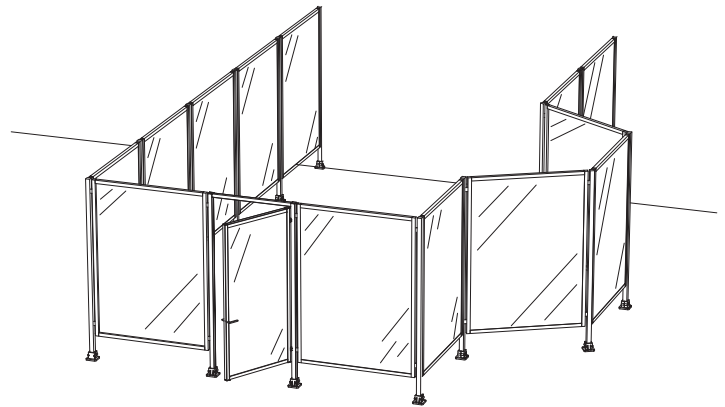
- blind
- sound absorption
- room partition
- flexible cabin constructions i.e. welding boxes

---

### Schutz- und Abtrennungssystem

#### zur Absicherung von Gefahrenbereichen

#### Safety barrier system for protection in danger areas



#### Bedingung:

Bodenbefestigung erforderlich

#### Anwendung:

- Umhausung von Gefahrenbereichen,  
wie z.B. Maschinen und Anlagen

#### Conditions:

fixation to the ground is necessary

#### Application:

- demarcation of dangerous areas  
i.e. machines and equipments



**Unbedingt hierzu die Sicherheitsabstände nach DIN EN ISO 13857 gegen das Erreichen von Gefahrenstellen auf Seite 6 und 7 beachten !**

Safety distances to prevent danger zones being reached according to DIN EN ISO 13857 reported on pages 6 and 7 must be strictly observed !



II

III

IV



V



VI

VII

# Sicherheitsabstände

## Safety distances

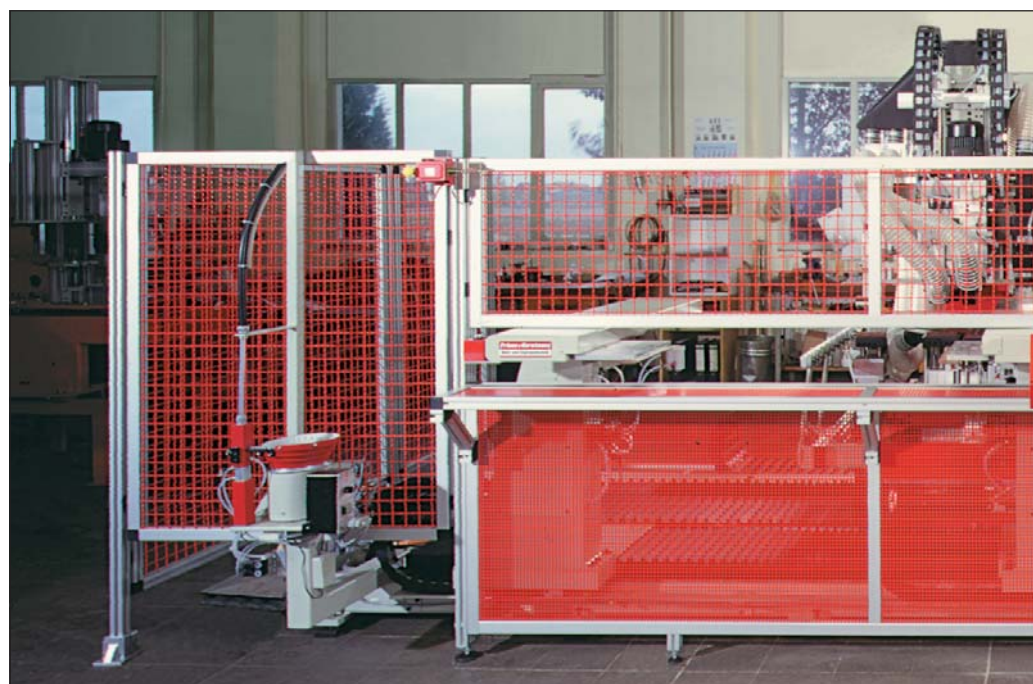
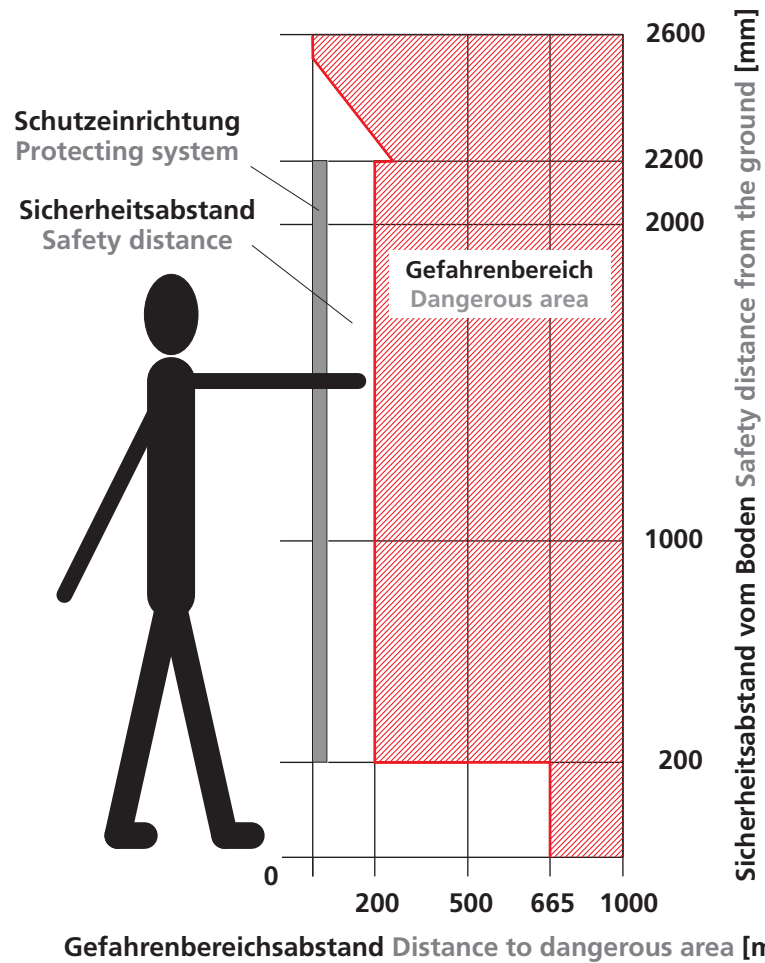
### Sicherheitsabstände

#### Safety distances

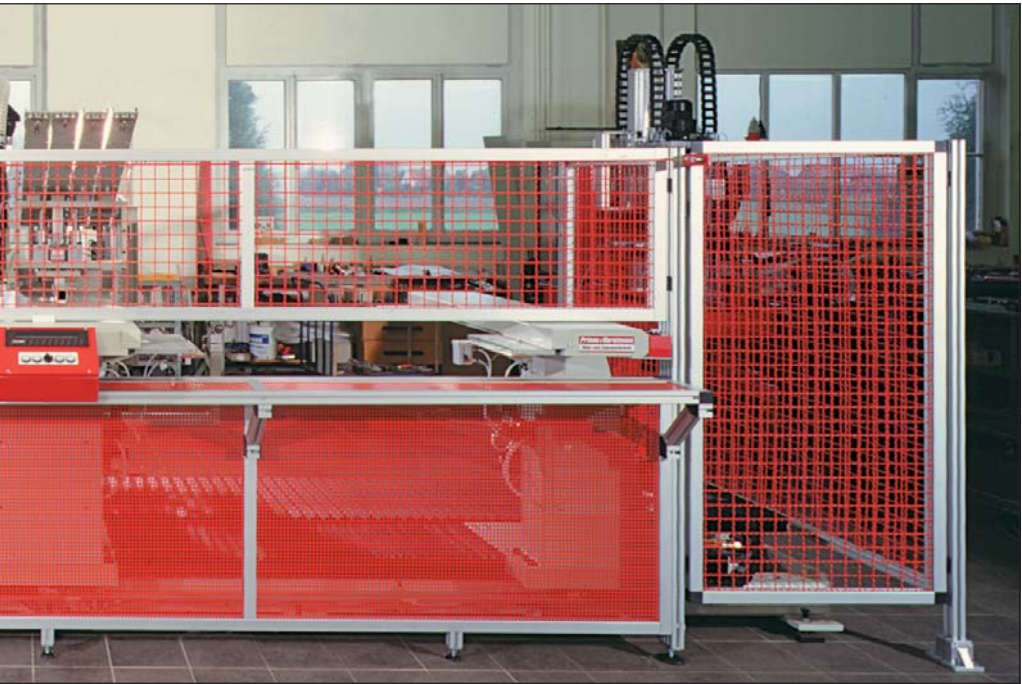
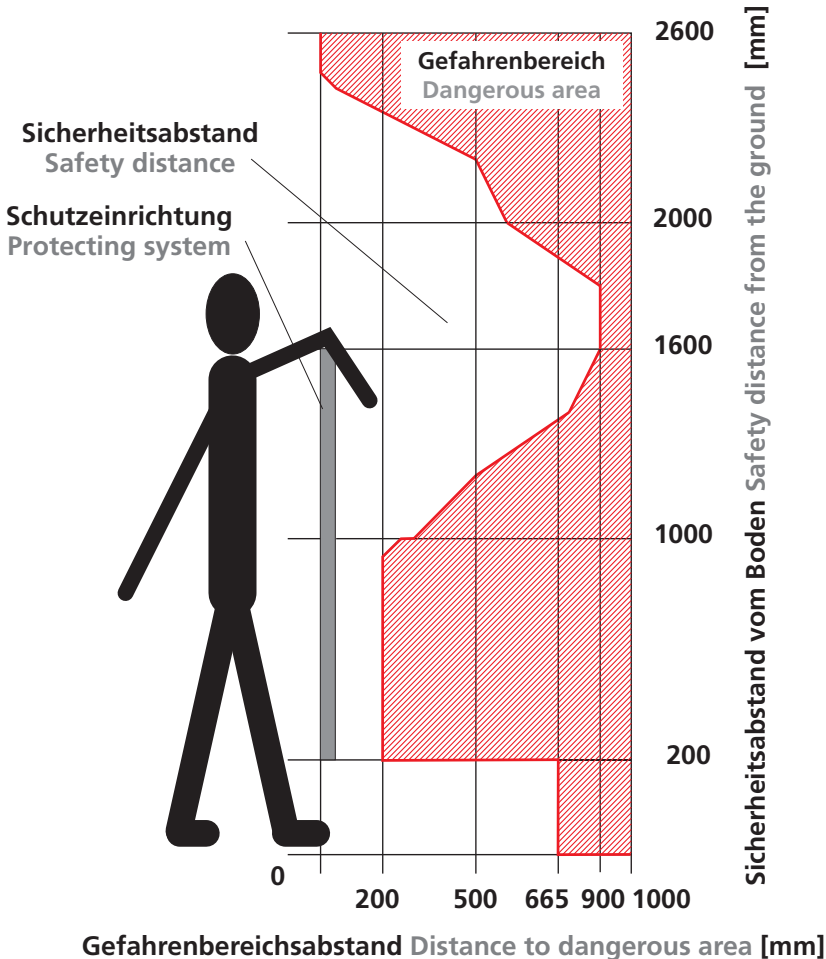
Gefahrenstellenabstand für  
Rahmenhöhe 2200 mm  
Distance to dangerous area  
for a frame 2200 mm high

nach DIN EN ISO 13857  
(obere Gliedmaße und untere  
Gliedermaße)

acc. to DIN EN ISO 13857  
(upper limbs and lower limbs)



**Gefahrenstellenabstand für  
Rahmenhöhe 1600 mm**  
Distance to dangerous area  
for a frame 1600 mm high



- I
- II
- III
- IV
- V
- VI
- VII

# Rastersystem Modular system

## Das Rastersystem Modular system

Das Rastersystem ermöglicht die Konzentration auf das Wesentliche, nämlich die Schutzfunktion und deren Gestaltung bei minimalem Zeitaufwand.

The modular system concentrates on essential aspects i.e. the protective function and the assembly with minimum time expenditure.

### Merkmale:

- Einfacher und schneller Aufbau vor Ort (durch Click&Safe Verbindungselement siehe Seite 36)
- Schnelle Montage und Demontage einzelner Rahmen z.B. für

Wartungsarbeiten an der Maschine

- Rahmen gleichen Rastermaßes sind untereinander austauschbar

### Features:

- easy, quick assembly directly on site (by Click&Safe suspension joint -S-, see page 36)
- rapid assembly and disassembly of single frames e.g for machine maintenance

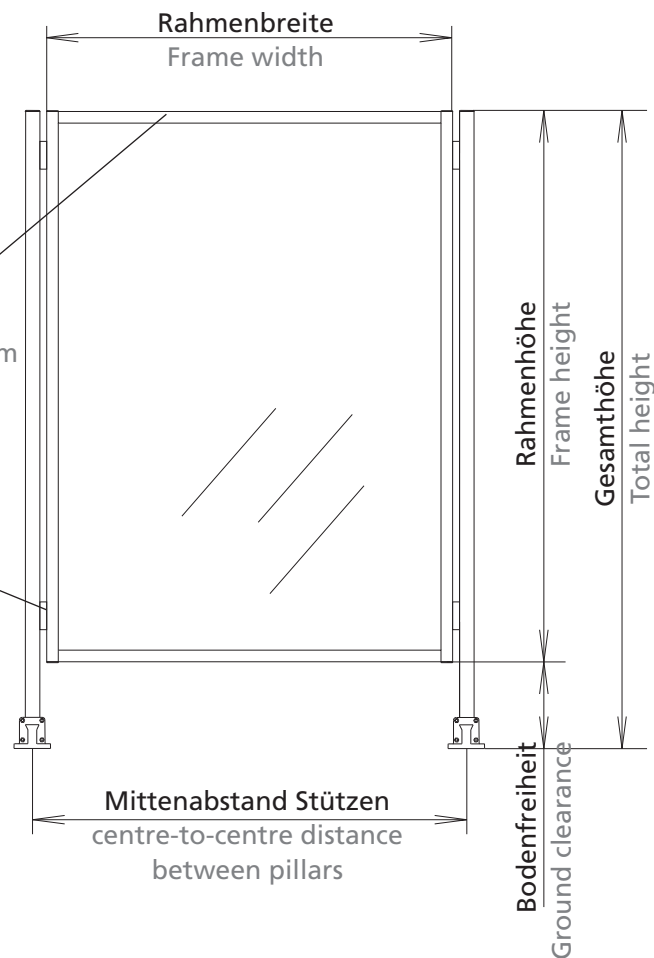
- frames with the same lattice dimensions are interchangeable

Klemm- oder Einsteckprofil wahlweise in den Querschnitten 30 mm und 40 mm. (vergl. Seite 22-28)

Clamping or inserting profiles 30mm or 40mm at your choice (cp. page 22-28)

Stützprofil 50, S-Profil 40 oder F-Profil 50 (vergl. Seite 10-11, 30-31)

Pillar profile 50, S-profile 40 or F-profile 50 (cp. p. 10-11, 30-31)





## Vorgehensweise Proceeding

### 1. Planung Planning

a) Die notwendigen Längen festlegen

Beispiel:

Eine Maschine mit den Abmessungen 5,50 m x 3,50 m soll mit dem Schutzsystem versehen werden. Unter Berücksichtigung des Sicherheitsabstandes ergibt sich ein Rechteck von ca. 6 m x 4 m.

a) Fix the required lengths

Example:

a machine measuring 5.50m x 3.50m must be provided with a protection system. Considering the safety distances the result is a rectangle of approx. 6 m x 4 m.

b) Die Gestaltung des Schutzsystems kann nun mit Hilfe der verschiedenen Rasterstufen an die jeweilige Anforderung angepasst werden.

In unserem Beispiel wurde folgende Lösung gewählt:

4 m Seite = 2 x 2,0 m Raster

6 m Seite = 4 x 1,5 m Raster

Anzahl der Stützen = 12

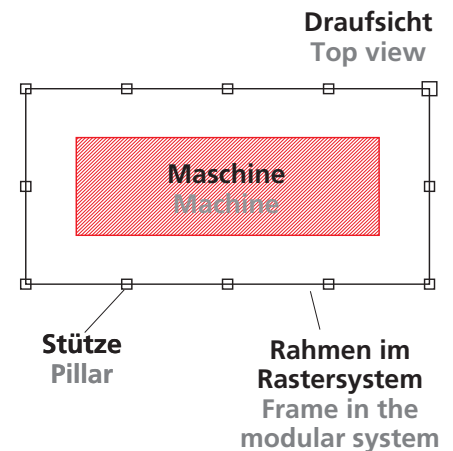
b) Now, with the aid of different module dimensions the design of the protection system can be fitted for particular requirements.

In our example we adopted the following solution:

4 m side = 2 x 2.0 m module

6 m side = 4 x 1.5 m module

Number of pillars = 12



### 2. Materialbedarf Material requirements

a) Auf den Seiten 12 bis 14 sind die verschiedenen Rahmenausführungen mit unterschiedlichen Flächenelementen aufgeführt.

b) Desweiteren stehen Schiebe-, Schwenk- und Hubtüren zur Verfügung,

a) On page 12 to 14 different frame versions with varying surface elements are shown.

b) Furthermore hinged doors, sliding doors and

vertical-lift doors are available to be also applied to the modular system (page 16 up to 19).

c) Auf Seite 10 finden Sie die Stützen, wobei folgende Unterscheidung zu treffen ist:

vertical-lift doors are available to be also applied to the modular system (page 16 up to 19).

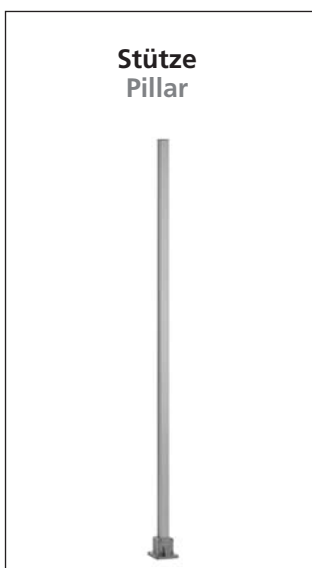
c) On page 10 you find two different types of pillars:

- Schutzsystem = Stütze mit Fußklemmstück (Type 1 und 2)

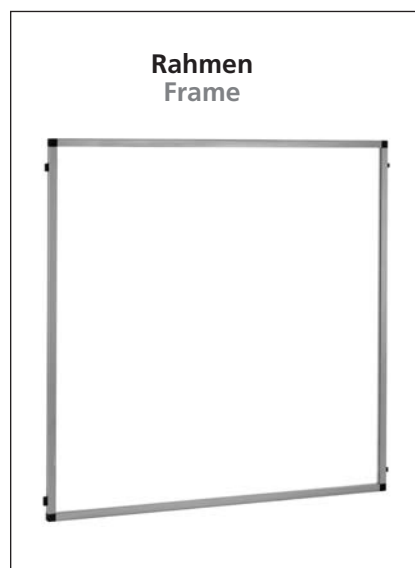
- Abtrennung = Stütze mit Bodenplatte (Type 3)

- protection system = pillar with base clamp (type 1 and 2)

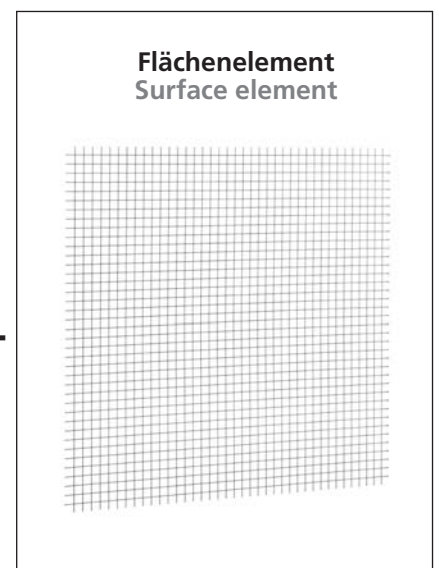
- partitioning system = pillar with base plate (type 3)



+



+

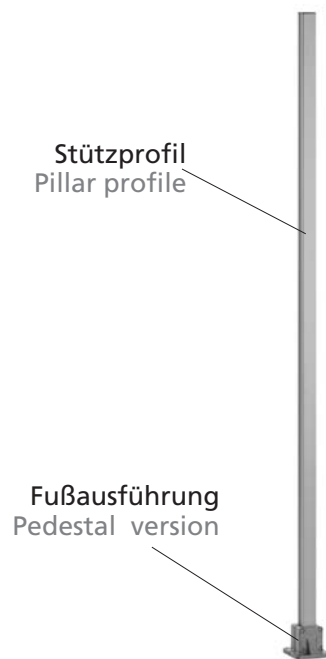


# Rastersystem Modular system

## Stütze Pillar

- bestehend aus Stützprofil 50 / S-Profil 40 / F-Profil 50
- Fußausführung wahlweise
- consists of pillar profile 50 / profile S-40 / profile F-50
- pedestal version at your choice

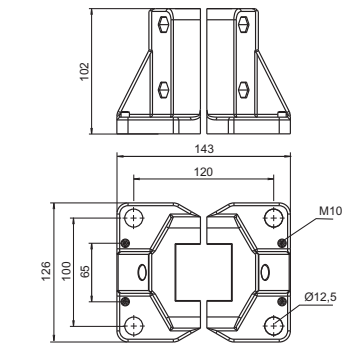
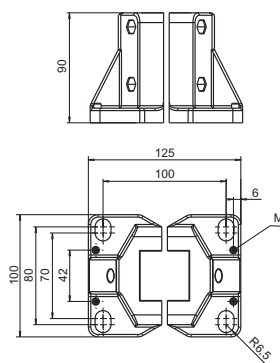
**Anwendung:**  
Application:



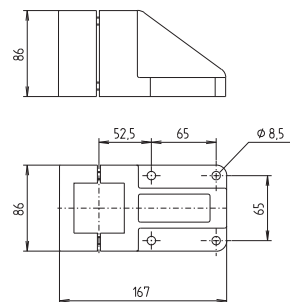
### Type 1 (FVV)

für Stützprofil S-40  
for pillar profile S-40

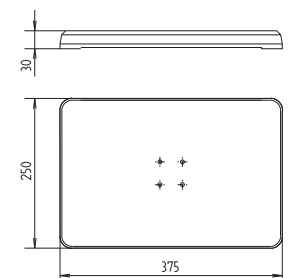
für Stützprofil 50, F-50  
for pillar profile 50, F-50



**Type 2 (FVA)**  
für Stützprofil 50, F-50  
for pillar profile 50, F-50

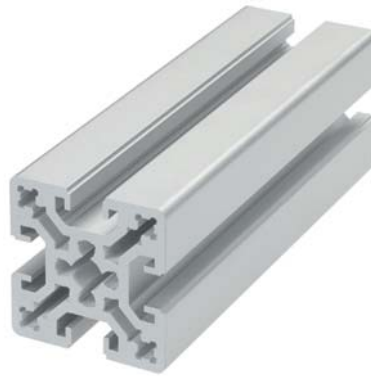


**Type 3 (FP)**  
für Stützprofil 50, F-50, S-40  
for pillar profile 50, F-50, S-40





**Stützprofil S-40**  
Pillar profile S-40



**Stützprofil F-50**  
Pillar profile F-50



**Stützprofil 50**  
Pillar profile 50

Stützprofil Pillar profile	Höhe Stütze (max. 6000 mm) Pillar height (max. 6000 mm)	Fußausführung Pedestal version
S-40	----- 0000	--
F-50	----- 0000	--
50	----- 0000	--



X = Type 1 (FVV)  
Y = Type 2 (FVA, für S-40 nicht erhältlich FVA, not available for S-40)  
Z = Type 3 (FP)

**Bestellbeispiel:** Stütze F-50 1600 0000 X  
Stützprofil F-50, Höhe=1600, Ausführung= Type 1 (FVV)

**Order example:** Pillar F-50 1600 0000 X  
Pillar profile F-50, Height=1600, Ped. version= Type 1 (FVV)

## Abstütz-/Ausgleichbleche Supporting and levelling shims



Unebenheiten lassen sich bei den Fußausführungen Type1 mit Hilfe von Gewindestiften ausnivellieren. Abstützbleche, die unter den Fuß geschoben werden, verhindern ein "eingraben" der Gewindestifte in den Fußboden. Die Ausgleichbleche ermöglichen ein vollflächiges Aufliegen des Fußklemmstücks bei unebenen Untergrund.

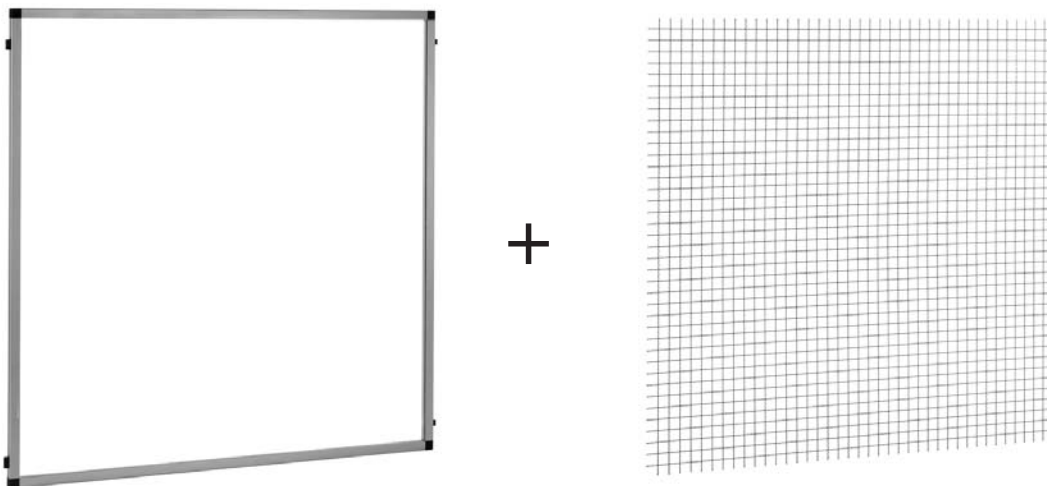
Using the pedestal version type 1 the unevennesses can be compensated with the aid of headless pins. Supporting shims are slid under the foot thus preventing the headless pins from sinking in the ground. The levelling shims guarantee full surface contact of the foot clamps in case of uneven ground.

Code No.	Version	Fußausführung Pedestal version	Lieferumfang Delivery set
4080500	Abstützblech 50 Supporting shim 50	Type 1 für Stützprofil 50, F-50 Typ 1 for pillar profile 50, F-50	1 Blech 1 mm 1 shim of 1 mm
4014301	Ausgleichbleche 40 Levelling shim 40	Type 1 für Stützprofil S-40 Type 1 for pillar profile S-40	4 Bleche à 1 mm, 1 Blech 0,5 mm 4 shims à 1 mm, 1 shim 0,5 mm
4014302	Ausgleichbleche 50 Levelling shim 50	Type 1 für Stützprofil F-50 Type 1 for pillar profile F-50	4 Bleche à 1 mm, 1 Blech 0,5 mm 4 shims of 1 mm, 1 shim of 0,5 mm

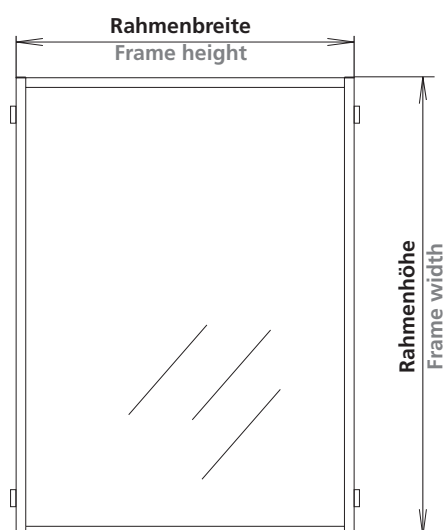
# Rastersystem Modular system

## Fläche Rasterausführung -A- Surface modular version -A-

- bestehend aus Rahmen, Flächen- und Verbindungselementen
- consists of frame, surface and connecting element



Rahmenprofil Frame profile	Rahmenhöhe Frame height	Rahmenbreite Frame width	Flächenelement Surface element
Raster-A Modular vers.-A, ESP 30	bis up to 1900 mm	bis up to 1000 mm	A, G
Raster-A Modular vers.-A, ESP 40	bis up to 1900 mm	bis up to 1500 mm	A, I
Raster-A Modular vers.-A, ESP 30/2	bis up to 1900 mm	bis up to 1000 mm	A, G
Raster-A Modular vers.-A, ESP 40/2	bis up to 1900 mm	bis up to 1500 mm	A, I
Raster-A Modular vers.-A, ESP 30/2 (40)	bis up to 1900 mm	bis up to 1000 mm	A, I
Raster-A Modular vers.-A, KL 30-II	bis up to 1900 mm	bis up to 1000 mm	alle all
Raster-A Modular vers.-A, KL 40-II	bis up to 1900 mm	bis up to 2000 mm	alle all



A = ohne Flächenelement	without surface element
B = Acrylglas, 6 mm, klar	acrylic glass, 6 mm, transparent
C = Acrylglas, 6 mm, getönt	acrylic glass, 6 mm, smoked glass
D = Makrolonglas, 6 mm, klar	Makrolon, 6 mm, transparent
E = Trespa, 6 mm, Vollkernplatte braun	solid core board brown
bis 1500 mm Breite lieferbar	available up to 1500 mm width
F = Verbundm., 6 mm, eloxiert	laminates, 6 mm, anodized
bis 1500 mm Breite lieferbar	available up to 1500 mm width
G = Wellengitter, 30x30x3, St. verzinkt	wire mesh, st. zinc plated
I = Wellengitter, 40x40x4, St. verzinkt	wire mesh, st. zinc plated

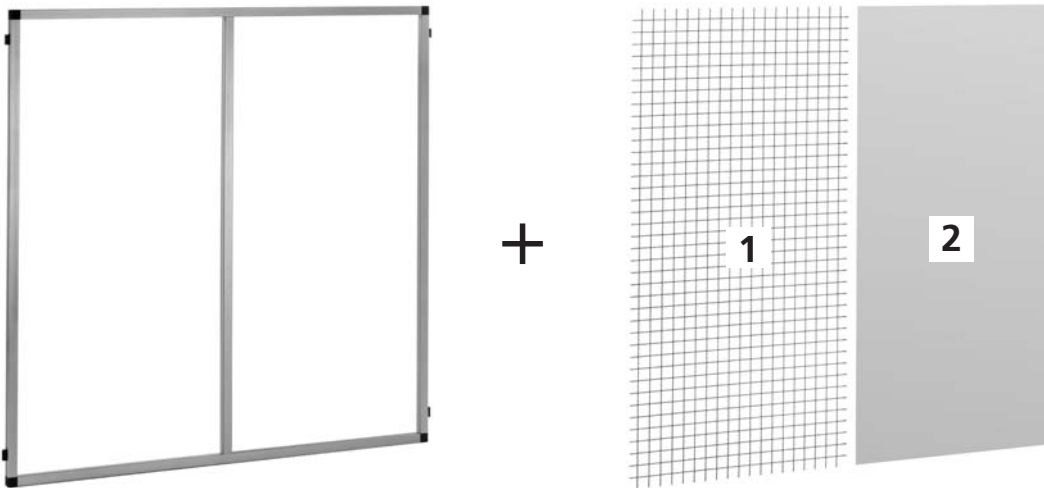
Andere Ausführungen auf Anfrage erhältlich.  
Other versions upon request.

**Bestellbeispiel:** Raster-A, ESP 30 1500 0900 G  
Rahmenprofil ESP 30, Höhe=1500, Breite=900,  
Flächenelement= Wellengitter 30x30x3 St. verzinkt

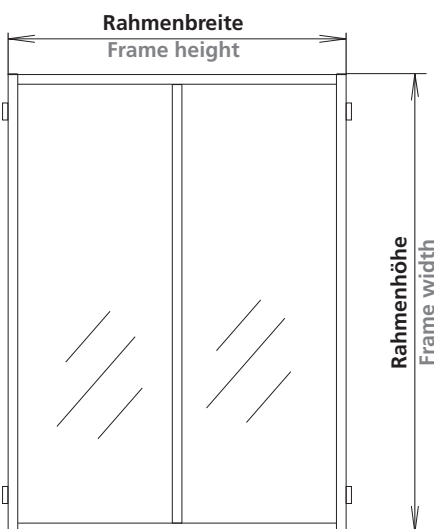
**Order example:** Modular version -A, ESP 30 1500 0900 G  
frame profile ESP 30, height=1500, width=900,  
surface element= wire mesh 30x30x3, st. zinc plated

## Fläche Rasterausführung -B- Surface modular version -B-

- bestehend aus Rahmen, Flächen- und Verbindungselementen, senkrechte Teilung (mittig)
- consists of frame, surface and connecting elements, vertical division (central)



Rahmenprofil Rahmenprofil vergleiche S. 22-24 see (cf.) p. 22-24	Rahmenhöhe Rahmenhöhe vergleiche S. 8 Frame height see (cf.) p. 8	Rahmenbreite Rahmenbreite vergleiche S. 8 Frame width see (cf.) p. 8	Flächenelement 1 Flächenelement 1 wahlweise Surface element 1 to choice	Flächenelement 2 Flächenelement 2 wahlweise Surface element 2 to choice
Raster-B Modular vers.-B, ESP 30	bis up to 1900 mm	bis up to 1500 mm	A, G	A, G
Raster-B Modular vers.-B, ESP 40	bis up to 2500 mm	bis up to 2000 mm	A, I	A, I
Raster-B Modular vers.-B, ESP 30/2	bis up to 1900 mm	bis up to 1500 mm	A, G	A, G
Raster-B Modular vers.-B, ESP 40/2	bis up to 2500 mm	bis up to 2000 mm	A, I	A, I
Raster-B Modular vers.-B, ESP 30/2 (40)	bis up to 1900 mm	bis up to 1500 mm	A, I	A, I
Raster-B Modular vers.-B, KL 30-II	bis up to 1900 mm	bis up to 1500 mm	alle all	alle all
Raster-B Modular vers.-B, KL 40-II	bis up to 2500 mm	bis up to 2000 mm	alle all	alle all



A = ohne Flächenelement without surface element
B = Acrylglas, 6 mm, klar acrylic glass, 6 mm, transparent
C = Acrylglas, 6 mm, getönt acrylic glass, 6 mm, smoked glass
D = Makrolonglas, 6 mm, klar Makrolon, 6 mm, transparent
E = Trespa, 6 mm, Vollkernplatte braun solid core board brown bis 1500 mm Breite lieferbar available up to 1500 mm width
F = Verbundm., 6 mm, eloxiert laminate, 6 mm, anodized bis 1500 mm Breite lieferbar available up to 1500 mm width
G = Wellengitter, 30x30x3, St. verzinkt wire mesh, st. zinc plated
I = Wellengitter, 40x40x4, St. verzinkt wire mesh, st. zinc plated

Andere Ausführungen auf Anfrage erhältlich.  
Other versions upon request.

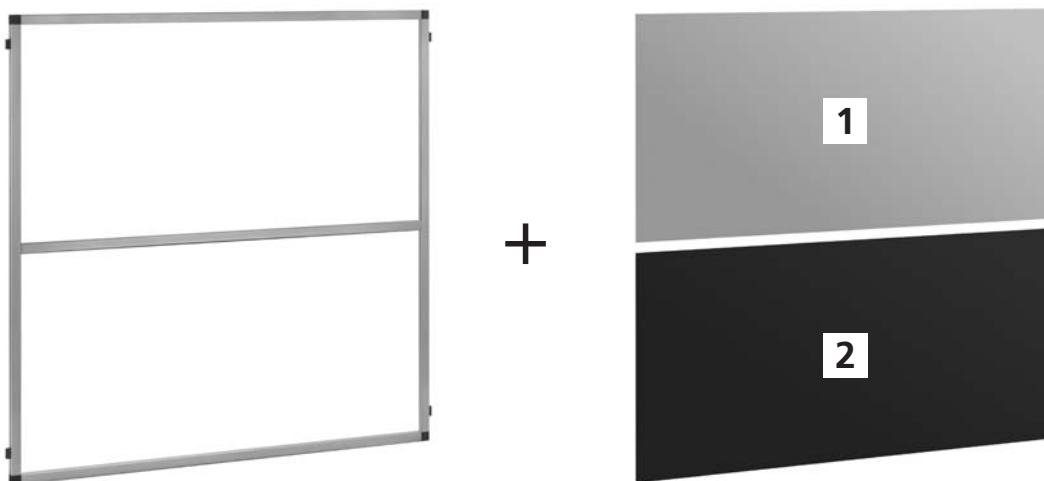
**Bestellbeispiel:** Raster-B, KL 40 2000 1200 BI  
Rahmenprofil KL 40-II, Höhe=2000, Breite=1200,  
Flächenelement 1= Acrylglas, 6 mm, klar  
Flächenelement 2= Wellengitter 40x40x4 St. verzinkt

**Order example:** Modular version -B, KL 40 2000 1200 BI  
frame profile KL 40-II, height=2000, width=1200,  
surface element 1= acrylic glass, 6 mm, transparent  
surface element 2= wire mesh 40x40x4, st. zinc plated

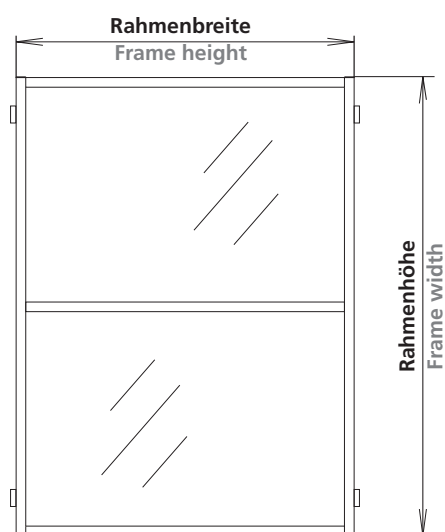
# Rastersystem Modular system

## Fläche Rasterausführung -C- Surface modular version -C-

- bestehend aus Rahmen, Flächen- und Verbindungselementen, waagerechte Teilung (mittig)
- consists of frame, surface and connecting elements, horizontal division (central)



Rahmenprofil vergleiche S. 22-24 Rahmenprofil see (cf.) p. 22-24	Rahmenhöhe vergleiche S. 8 Frame height see (cf.) p. 8	Rahmenbreite vergleiche S. 8 Frame width see (cf.) p. 8	Flächenelement 1 wahlweise Surface element 1 to choice	Flächenelement 2 wahlweise Surface element 2 to choice
Raster-C Modular vers.-C, ESP 30	bis up to 1900 mm	bis up to 1500 mm	A, G	A, G
Raster-C Modular vers.-C, ESP 40	bis up to 2500 mm	bis up to 2000 mm	A, I	A, I
Raster-C Modular vers.-C, ESP 30/2	bis up to 1900 mm	bis up to 1500 mm	A, G	A, G
Raster-C Modular vers.-C, ESP 40/2	bis up to 2500 mm	bis up to 2000 mm	A, I	A, I
Raster-C Modular vers.-C, ESP 30/2 (40)	bis up to 1900 mm	bis up to 1500 mm	A, I	A, I
Raster-C Modular vers.-C, KL 30-II	bis up to 1900 mm	bis up to 1500 mm	alle all	alle all
Raster-C Modular vers.-C, KL 40-II	bis up to 2500 mm	bis up to 2000 mm	alle all	alle all



A = ohne Flächenelement without surface element  
 B = Acrylglas, 6 mm, klar acrylic glass, 6 mm, transparent  
 C = Acrylglas, 6 mm, getönt acrylic glass, 6 mm, smoked glass  
 D = Makrolonglas, 6 mm, klar Makrolon, 6 mm, transparent  
 E = Trespa, 6 mm, Vollkernplatte braun solid core board brown  
 bis 1500 mm Breite lieferbar available up to 1500 mm width  
 F = Verbundm., 6 mm, eloxiert laminate, 6 mm, anodized  
 bis 1500 mm Breite lieferbar available up to 1500 mm width  
 G = Wellengitter, 30x30x3, St. verzinkt wire mesh, st. zinc plated  
 I = Wellengitter, 40x40x4, St. verzinkt wire mesh, st. zinc plated

Andere Ausführungen auf Anfrage erhältlich.  
 Other versions upon request.

**Bestellbeispiel:** Raster-C, KL 40 2000 0850 BI  
 Rahmenprofil KL 40-II, Höhe=2000, Breite=850,  
 Flächenelement 1= Acrylglas, 6 mm, klar  
 Flächenelement 2= Wellengitter 40x40x4 St. verzinkt

**Order example:** Modular version -C, KL- 40 2000 0850 BI  
 frame profile KL 40-II, height=2000, width=850,  
 surface element 1= acrylic glass, 6 mm, transparent  
 surface element 2= wire mesh 40x40x4, st. zinc plated



I

II

III

IV

V

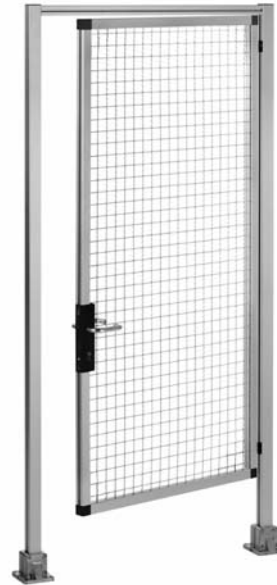
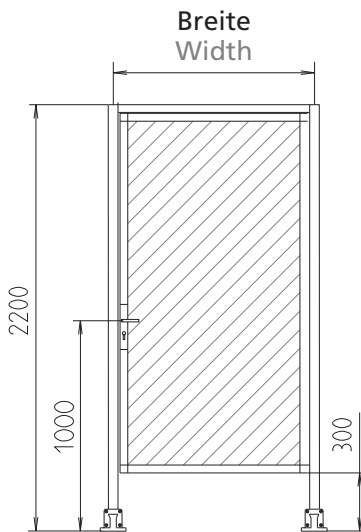
**VI**

VII

# Rastersystem Modular system

## Schwenktür Hinged door

- aus Stützprofil 50 mit Fußausführung Type 1, obere Querstrebe aus S-30/S-40, Türschloss wahlweise
- consists of pillar profile 50 with pedestal version 1 and S-30/S-40 top cross rail, door lock at your choice



Bei Panikschlossausführung außen fester Knopf

In case of panic lock version, outer fixed knob

Ausführung DIN Rechts  
right hinged version

Type	Anschlag Hinged version	Höhe Height	Breite Width	Flächenelement Surface element	Türschloss Door lock	Rahmenprofil Frame profile
Schwenktür Hinged door	-	-----	-----	-	-	KL 30-II
	-	-----	-----	-	-	KL 40-II

W=Panikschloss panic lock  
X = Zylinderschloss mit Griffgarnitur cylinder lock with handle set  
Y = Magnetschloss mit Handgriff magnetic lock with handle  
Z = Kugelschnäpper m. Handgriff ball catch with handle

A = ohne Flächenelement without surface element  
B = Acrylglas, 6 mm, klar acrylic glass, 6 mm, transparent  
C = Acrylglas, 6 mm, getönt acrylic glass, 6 mm, smoked glass  
D = Makrolonglas, 6 mm, klar Makrolon, 6 mm, transparent  
E = Trespa, 6 mm, Vollkernplatte braun solid core board brown  
bis 1500 mm Breite lieferbar available up to 1500 mm width  
F = Verbundmaterial, 6 mm, eloxiert laminate, 6 mm, anodized  
bis 1500 mm Breite lieferbar available up to 1500 mm width  
G = Wellengitter, 30x30x3, Stahl verzinkt wire mesh, st. zinc plated  
I = Wellengitter, 40x40x4, Stahl verzinkt wire mesh, st. zinc plated

**Standardbreite Standard width:**  
0800 = 0800 mm  
1000 = 1000 mm

**Standardhöhen Standard height:**  
2200 = 2200 mm

F = Anschlag DIN Rechts right hinged version  
G = Anschlag DIN Links left hinged version

Andere Breiten / Höhen auf Anfrage erhältlich.

Other widths / heights upon request.

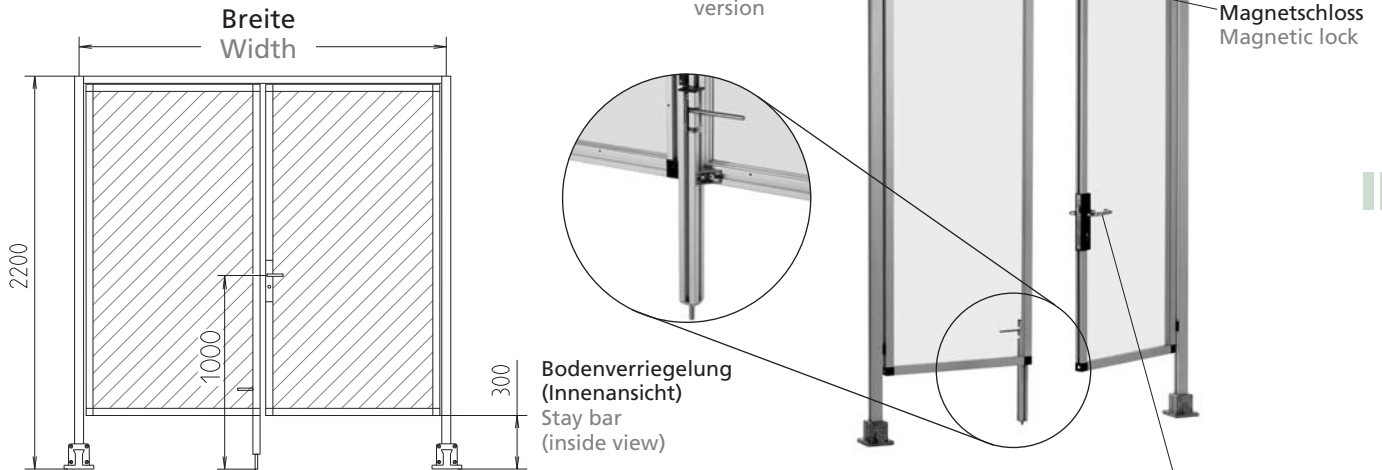
**Bestellbeispiel:** Schwenktür F 2200 1000 DY  
DIN Rechts, Höhe=2200, Breite=1000,  
Flächenelement=Makrolon, Türschloss=Magnetschloss

**Order example:** Hinged door F 2200 1000 DY  
right hinged, height=2200, width=1000,  
surface element=Makrolon, door lock=magnetic lock



## Doppel-Schwenktür Hinged door (double-wing)

- aus Stützprofil 50 mit Fußausführung Type 1, obere Querstrebe aus S-40
- Türschloss wahlweise
- Stützrolle als Option erhältlich
- consists of pillar profile 50 with pedestal version 1 and S-40 top cross rail
- door lock at your choice
- supporting castors optionally available



Type	Anschlag Hinged version	Höhe Height	Breite Width	Flächenelement Surface element	Türschloss Door lock	Rahmenprofil Frame profile
Doppel-Schwenktür Hinged door (double-wing)	-	2200	1500	-	-	KL 40-II

Bei Panikschlossausführung außen fester Knopf  
In case of panic lock version, outer fixed knob

W=Panikschloss panic lock  
X = Zylinderschloss mit Griffgarnitur cylinder lock with handle set  
Y = Magnetschloss mit Handgriff magnetic lock with handle  
Z = Kugelschnäpper mit Handgriff ball catch with handle

A = ohne Flächenelement without surface element  
B = Acrylglas, 6 mm, klar acrylic glass, 6 mm, transparent  
C = Acrylglas, 6 mm, getönt acrylic glass, 6 mm, smoked glass  
D = Makrolonglas, 6 mm, klar Makrolon, 6 mm, transparent  
E = Trespa, 6 mm, Vollkernplatte braun solid core board brown bis 1500mm Breite lieferbar available up to 1500mm width  
F = Verbundmaterial, 6 mm, eloxiert laminate, 6 mm, anodized bis 1500mm Breite lieferbar available up to 1500mm width  
G = Wellengitter, 30x30x3, St. verzinkt wire mesh, st.zinc plated  
I = Wellengitter, 40x40x4, St. verzinkt wire mesh, st.zinc plated

**Standardbreite Standard width:**  
1500 = 1500 mm  
2000 = 2000 mm

**Standardhöhe Standard height:**  
2200 = 2200 mm

L = Anschlag DIN Rechts bearing surface DIN right-hand  
M = Anschlag DIN Links bearing surface DIN left-hand

Andere Breiten / Höhen auf Anfrage erhältlich.

Other panel widths / heights upon request.

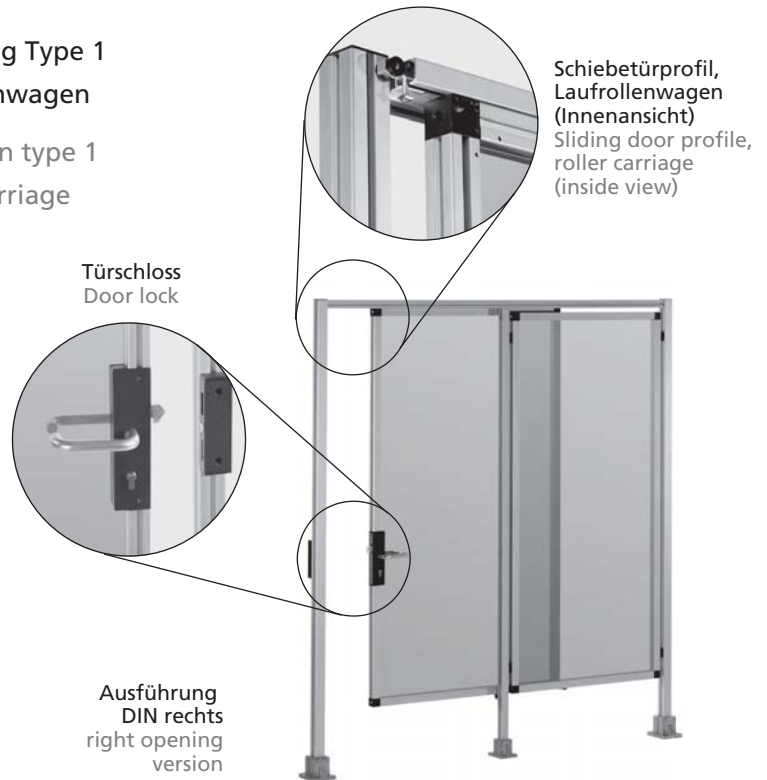
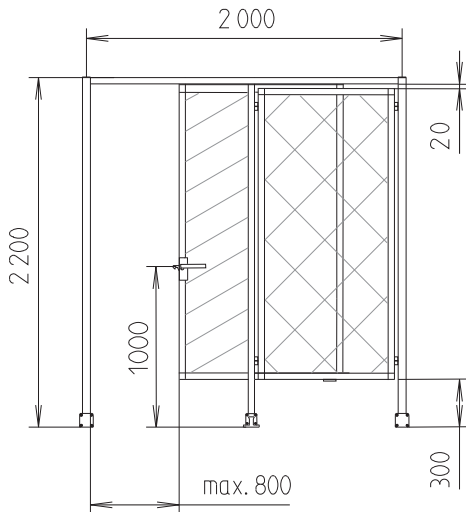
**Bestellbeispiel:** Doppel-Schwenktür L 2200 1500 DW  
DIN Rechts, Höhe=2200, Breite=1500,  
Flächenelement=Makrolon, Türschloss=Panikschloss

**Order example:** Hinged door (double-wing) L 2200 1500 DW  
right hinged version, height=2200, width=1500,  
surface element=Makrolon, door lock=panic lock

# Rastersystem Modular system

## Schiebetür Sliding door

- bestehend aus Stützprofil 50 mit Fußausführung Type 1
- Führung mit Schiebetürprofil 40 und Laufrollenwagen
- consists of pillar profile 50 with pedestal version type 1
- guide with sliding door profile 40 and roller carriage



Type	Anschlag Hinged version	Höhe Height	Breite Width	Flächenelement Surface element	Rahmenprofil Frame profile
Schiebetür Sliding door	-	----	----	-	KL 40-II

A = ohne Flächenelement without surface element  
 B = Acrylglas, 6 mm, klar acrylic glass, 6 mm, transparent  
 C = Acrylglas, 6 mm, getönt acrylic glass, 6 mm, smoked glass  
 D = Makrolonglas, 6 mm, glasklar Makrolon, 6 mm, transparent  
 E = Trespa, 6 mm, Vollkernplatte braun solid core board brown  
 bis 1500 mm Breite lieferbar available up to 1500 mm width  
 F = Verbundmaterial, 6 mm, eloxiert laminate, 6 mm, anodized  
 bis 1500 mm Breite lieferbar available up to 1500 mm width  
 G = Wellengitter, 30x30x3, Stahl verzinkt wire mesh, 30x30x3, st. zinc plated  
 I = Wellengitter, 40x40x4, Stahl verzinkt wire mesh, 40x40x4, st. zinc plated

**Standardbreite Standard width:**  
 2000 = 2000 mm

**Standardhöhe Standard height:**  
 2200 = 2200 mm

N = Rechts right-hand  
 P = Links left-hand

Andere Breiten und Höhen auf Anfrage erhältlich.  
 Other panel widths and heights upon request.

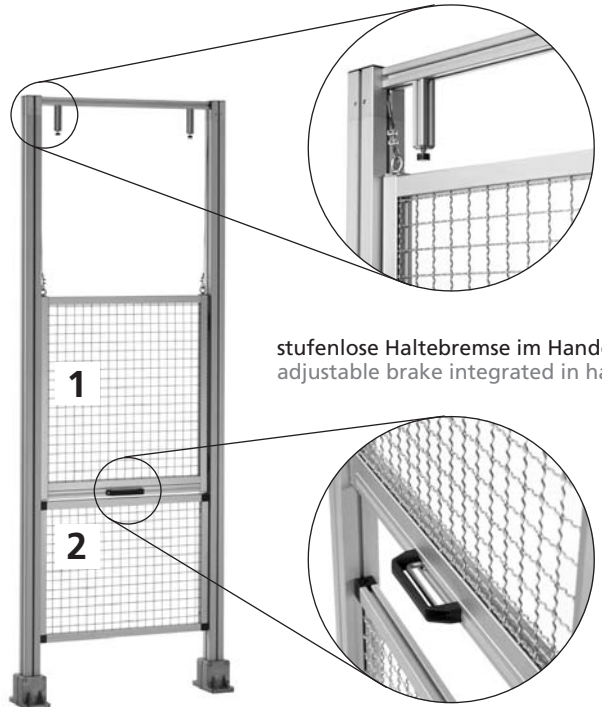
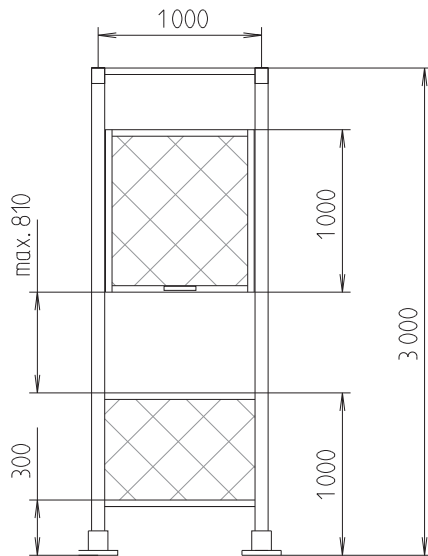
**Bestellbeispiel:** Schiebetür N 2200 2000 IB  
 Schiebetür Rechts, Höhe=2200, Breite=2000,  
 Flächenelement1=Wellengitter, Flächenelement2=Acryl klar

**Order example:** Sliding door N 2200 2000 IB  
 right opening sliding door, height=2200, width=2000, surface  
 elem.1=wire mesh, surface elem. 2=Acrylic glass transparent

## Hubtür Vertical-lift door

- bestehend aus Stützprofil F-Profil 80-L mit Fußausführung Type 1
- inkl. Umlenkrollen, Gegengewichten u. stufenlose Bremse
- consists of support profile F-80-L with pedestal version 1
- incl. guide rollers, counterweights and continuously adjustable brake

Türbegrenzung mit Dämpfer,  
Umlenkung d. Gegengewichte  
Limit stop with damper,  
deflection of counterweights



stufenlose Haltebremse im Handgriff  
adjustable brake integrated in handle

Type	Höhe Height	Breite Width	Flächenelement Surface elem.		Rahmenprofil Frame profile
			1	2	
Hubtür Vertical-lift door	----	----	-	-	KL 40-II

A = ohne Flächenelement without surface element  
 B = Acrylglas, 6 mm, klar acrylic glass, 6 mm, transparent  
 C = Acrylglas, 6 mm, getönt acrylic glass, 6 mm, smoked glass  
 D = Makrolonglas, 6mm, klar Makrolon, 6 mm, transparent  
 E = Trespa, 6 mm, Vollkernplatte braun solid core board brown  
 bis 1500 mm Breite lieferbar available up to 1500 mm width  
 F = Verbundmaterial, 6 mm, eloxiert laminate, 6 mm, anodized  
 bis 1500 mm Breite lieferbar available up to 1500 mm width  
 G = Wellengitter, 30x30x3, Stahl verzinkt wire mesh, st. zinc plated  
 I = Wellengitter, 40x40x4, Stahl verzinkt wire mesh, st. zinc plated

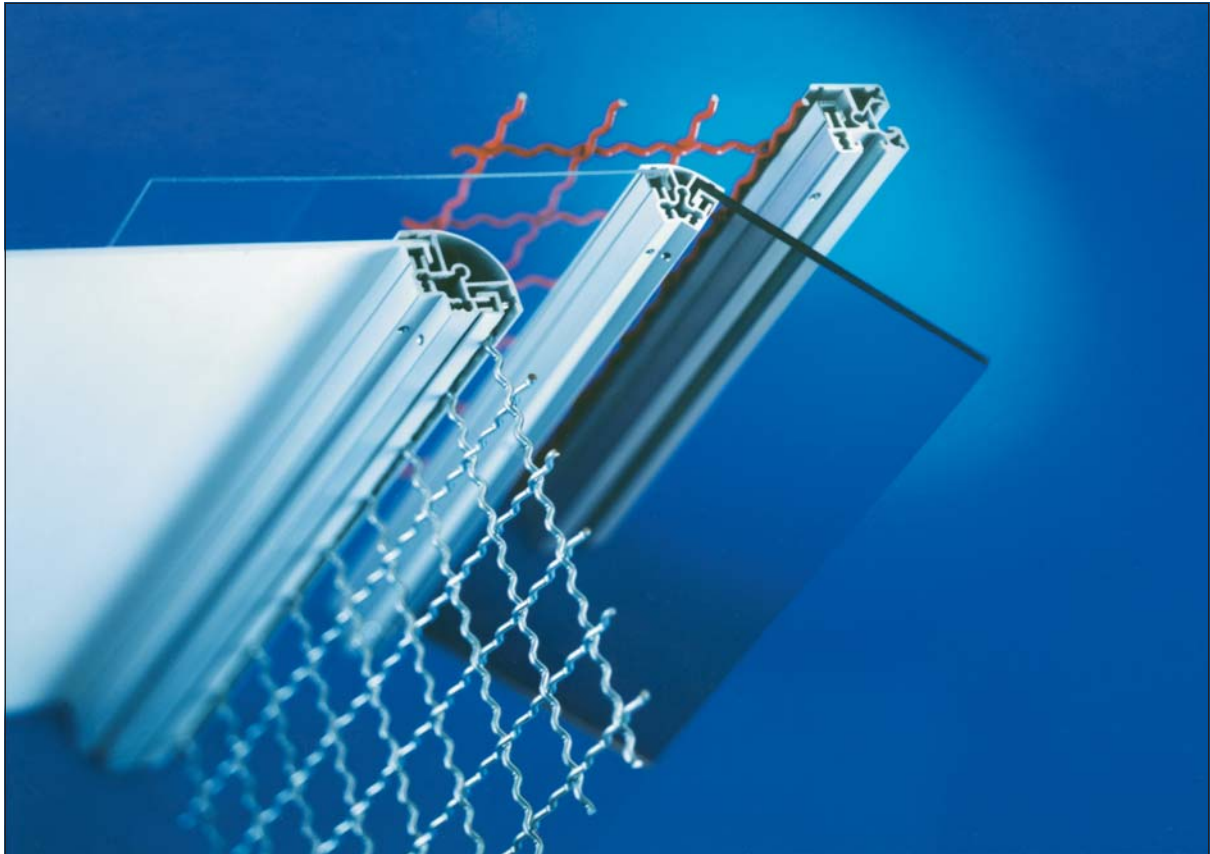
**Standardbreite Standard width:**  
1000 = 1000 mm

**Standardhöhe Standard height:**  
3000 = 3000 mm

Andere Breiten und Höhen auf Anfrage erhältlich.  
Other widths and heights upon request.

**Bestellbeispiel:** Hubtür 3000 1000 BE  
Rahmenprofil=KL 40-II, Höhe=3000, Breite=1000,  
Flächenelement 1=Acryl klar,  
Flächenelement 2=Trespa

**Order example:** Vertical-lift door 3000 1000 BE  
frame profile= KL 40-II, height=3000, width=1000,  
surface element 1 =Acrylic glass transparent,  
surface element 2=Trespa



### Einsteckprofile ESP für Wellengitter

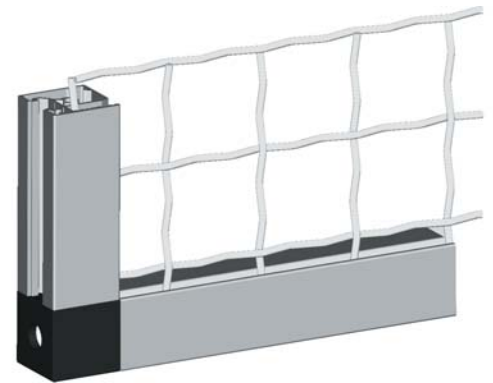
#### Merkmale:

- Spezielles Profil zum Einstecken von Wellengittern (Baugr. 30 für 30x30x3, Baugr. 40 für 40x40x4, Type ESP 30/2 (40) u. ESPD 30x40 (40) für 40x40x4)
- Profilsichtflächen ohne Längsnut, dadurch optisch ansprechend und leicht zu reinigen
- Schnelle und verdrehgesicherte Montage mittels Eckverbinder
- Hohe Stabilität durch große Einstecktiefe

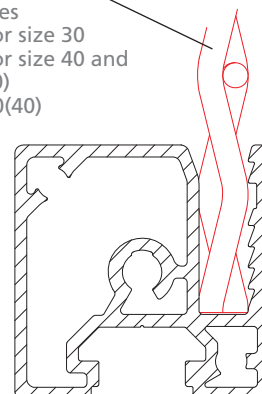
### ESP - inserting profile for wire mesh

#### Features:

- special profile for the insertion of wire meshes (size 30 for 30x30x3, size. 40 for 40x40x4, Typ ESP 30/2 (40) and ESPD 30x40 (40) for 40x40x4)
- appealing design and easy to clean thanks to profile visible surfaces without longitudinal slots
- a corner joint ensures a quick, torsion-secure profile assembly
- high stability through large inserting depth



Wellengitter  
30x30x3 für Baugr. 30,  
40x40x4 für Baugr. 40  
und ESP30/2(40)  
ESPD30x40(40)  
wire meshes  
30x30x3 for size 30  
40x40x4 for size 40 and  
ESP30/2(40)  
ESPD30x40(40)



Wellengitterzugabe-  
maß bei lichter Weite  
umlaufend:  
Baugröße 30: +18 mm  
Baugröße 40: +25 mm

Wire mesh fitting  
allowance on all sides:  
size 30: +18 mm  
size 40: +25 mm

## Klemmprofile

Die Klemmleiste wird mit einer Klemmschraube gegen das Flächenelement gedrückt. Hierdurch wird ein fester Sitz gewährleistet und es können problemlos Toleranzen in den

Flächenelementstärken aufgefangen werden.

**Lieferumfang:**  
Grundprofil, Klemmleiste und Gewindestifte (Bohrungsabstand ca. 200 mm)

### Merkmale:

- Spannmöglichkeit für Flächenelemente und Wellengitter, dadurch fester Sitz und kein Klappern mehr.
- Profilsichtfläche ohne Längsnut, dadurch optisch ansprechend und leicht zu reinigen.

- Ausführung in verschiedenen Winkelabstufungen für unterschiedliche Anwendungen
- Es können Flächenelemente von 1 mm bis 10 mm Wandstärke eingesetzt werden - und das ohne weiteres umständliches Zubehör.

- Spannbare Wandstärke:

Baugröße 30 3 bis 6 mm  
Baugröße 40 0 bis 10 mm

- Plattenzugabemaß bei lichter Weite umlaufend:

Baugröße 30 +10 mm  
Baugröße 40 +15 mm

## Clamping profiles

The clamping strip is pressed against the surface element by means of clamping screws. Thus, sturdy fitting and problem-free absorption of tolerances in panel thickness are guaranteed.

### Delivery set:

Basic profile, clamping strip and clamping screw (distance between bore holes approx. 200mm)

### Features:

- connecting possibility for panels and wire meshes which ensures sturdy fitting without clattering
- appealing design and easy to clean thanks to profile visible surfaces without longitudinal slots.

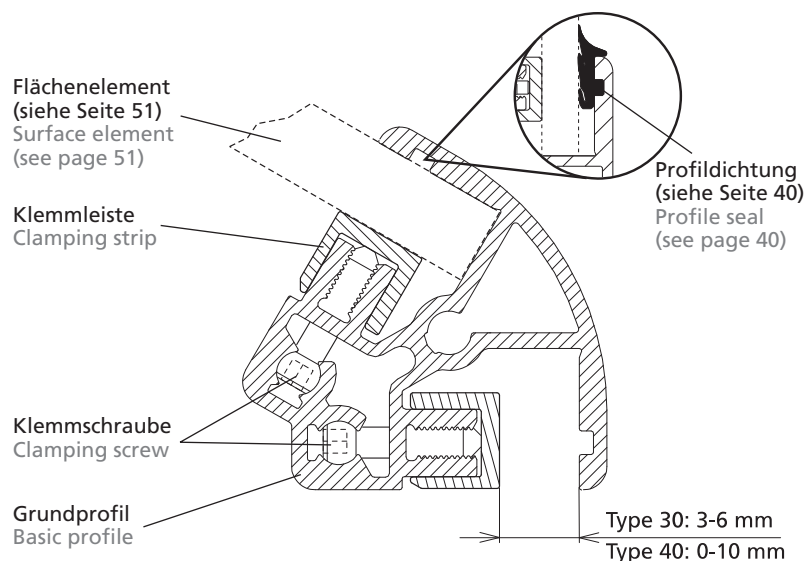
- version with different angle gradation for varying applications.
- panels from 1 mm up to 10 mm thick can be installed without any further complicated accessories.

- clampable panel thickness:

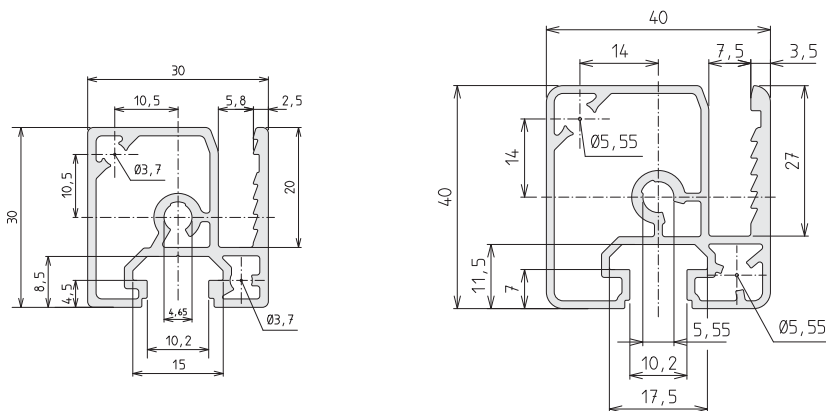
size 30 3 to 6 mm  
size 40 0 to 10 mm

- panel depth allowances on all sides:

size 30 +10 mm  
size 40 +15 mm

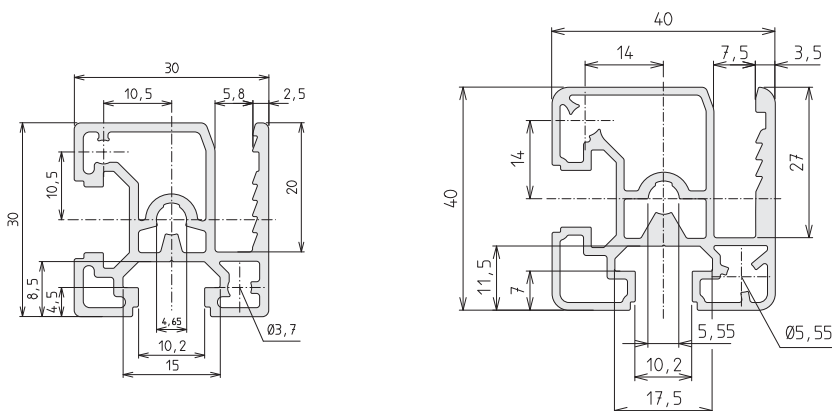


## Einsteckprofil ESP für Wellengitter Inserting profile ESP for wire mesh



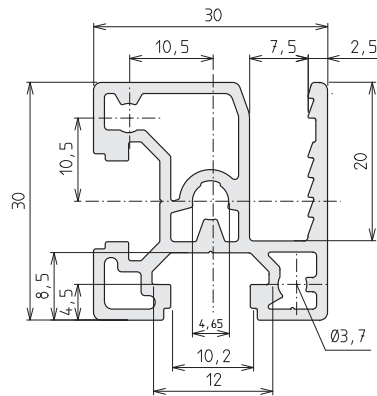
Code No.	Baugröße Size	Version	für Wellengitter for wire mesh	Eloxal Anod. coating
4895000	30	Zuschnitt cut (max. 6000 mm)	30x30x3	hell natural
4895001	30	Stange bar 6000 mm	30x30x3	hell natural
4905000	40	Zuschnitt cut (max. 6000 mm)	40x40x4	hell natural
4905001	40	Stange bar 6000 mm	40x40x4	hell natural

## Einsteckprofil ESP/2 für Wellengitter Inserting profile ESP/2 for wire mesh



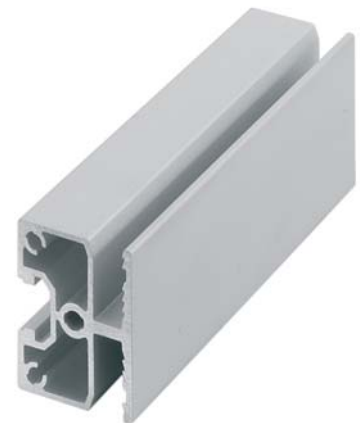
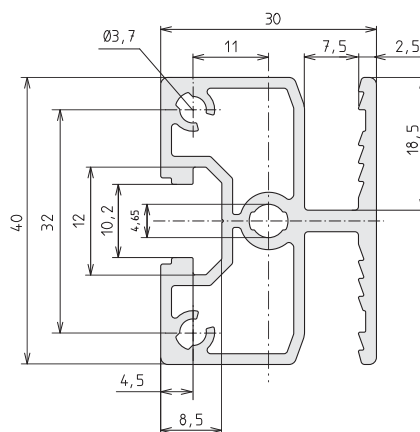
Code No.	Baugröße Size	Version	für Wellengitter for wire mesh	Eloxal Anod. coating
4935000	30	Zuschnitt cut (max. 6000 mm)	30x30x3	hell natural
4935001	30	Stange bar 6000 mm	30x30x3	hell natural
4945000	40	Zuschnitt cut (max. 6000 mm)	40x40x4	hell natural
4945001	40	Stange bar 6000 mm	40x40x4	hell natural

## Einsteckprofil ESP 30/2 (40) für Wellengitter Inserting profile ESP 30/2 (40) for wire mesh



Code No.	Baugröße Size	Version	für Wellengitter for wire mesh	Eloxal Anod. coating
4995000	30	Zuschnitt cut (max. 6000 mm)	40x40x4	hell natural
4995001	30	Stange bar 6000 mm	40x40x4	hell natural

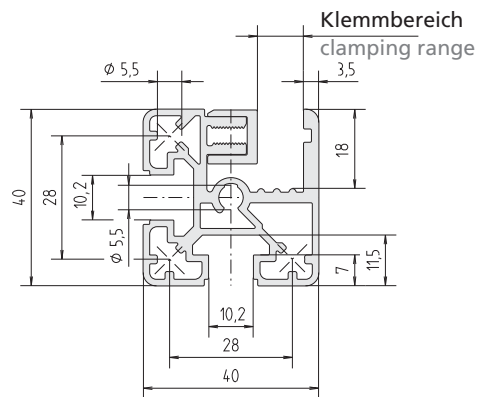
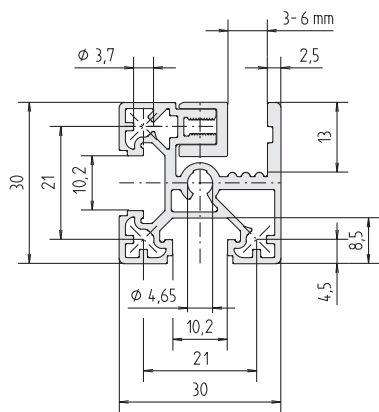
## Einsteckprofil ESPD 30x40 (40) für Wellengitter Inserting profile ESPD 30x40 (40) for wire mesh



Code No.	Baugröße Size	Version	für Wellengitter for wire mesh	Eloxal Anod. coating
4985000	30	Zuschnitt cut (max. 6000 mm)	40x40x4	hell natural
4985001	30	Stange bar 6000 mm	40x40x4	hell natural

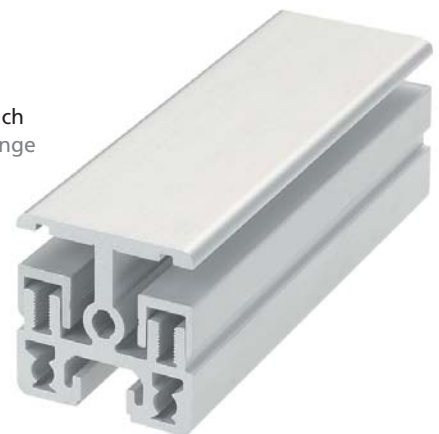
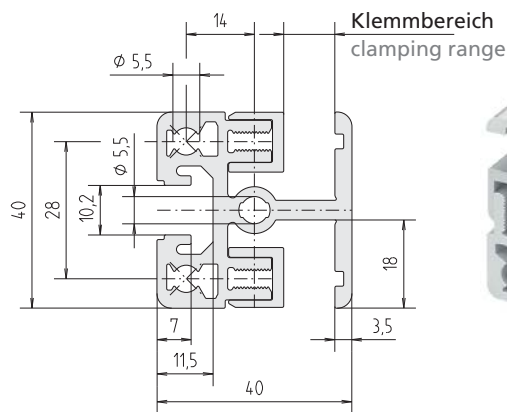
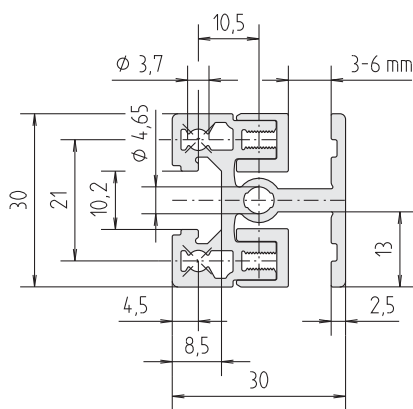
# Profile Profiles

## Klemmprofil KL Clamping profile KL



Code No.	Baugröße Size	Version	Klemmbereich Clamping range	Eloxal Anod. coating
4D25008	30	Zuschnitt cut (max. 6000 mm)	3 - 6 mm	hell natural
4D25009	30	Stange bar 6000 mm	3 - 6 mm	hell natural
4B95100	40	Zuschnitt cut (max. 6000 mm)	0 - 6 mm	hell natural
4B95101	40	Stange bar 6000 mm	0 - 6 mm	hell natural
4B95008	40	Zuschnitt cut (max. 6000 mm)	4 - 10 mm	hell natural
4B95009	40	Stange bar 6000 mm	4 - 10 mm	hell natural

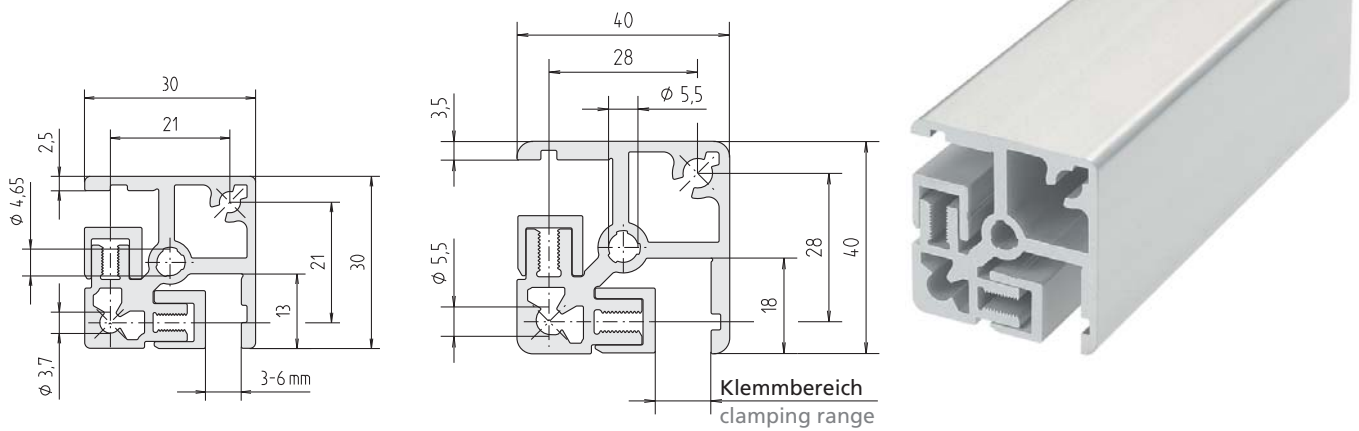
## Klemmprofil KLD Clamping profile KLD



Code No.	Baugröße Size	Version	Klemmbereich Clamping range	Eloxal Anod. coating
4605008	30	Zuschnitt cut (max. 6000 mm)	3 - 6 mm	hell natural
4605009	30	Stange bar 6000 mm	3 - 6 mm	hell natural
4615100	40	Zuschnitt cut (max. 6000 mm)	0 - 6 mm	hell natural
4615101	40	Stange bar 6000 mm	0 - 6 mm	hell natural
4615008	40	Zuschnitt cut (max. 6000 mm)	4 - 10 mm	hell natural
4615009	40	Stange bar 6000 mm	4 - 10 mm	hell natural



## Klemmprofil KLE Clamping profile KLE

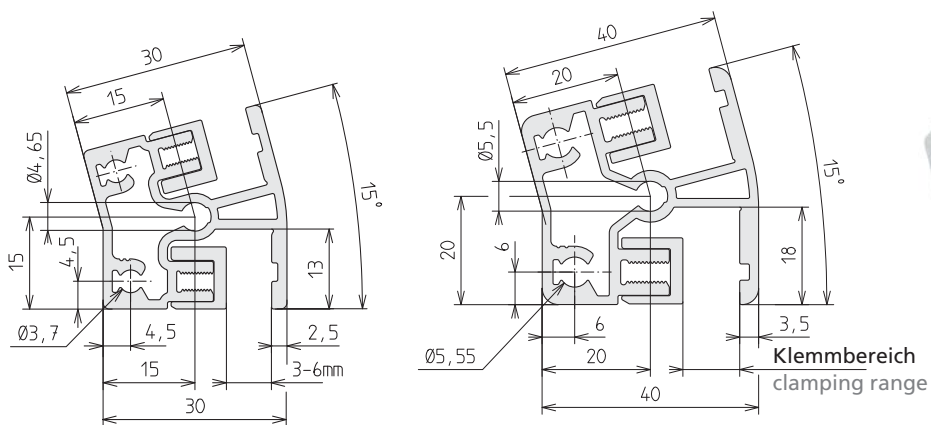


Code No.	Baugröße Size	Version	Klemmbereich Clamping range	Eloxal Anod. coating
4705008	30	Zuschnitt cut (max. 6000 mm)	3 - 6 mm	hell natural
4705009	30	Stange bar 6000 mm	3 - 6 mm	hell natural
4715100	40	Zuschnitt cut (max. 6000 mm)	0 - 6 mm	hell natural
4715101	40	Stange bar 6000 mm	0 - 6 mm	hell natural
4715008	40	Zuschnitt cut (max. 6000 mm)	4 - 10 mm	hell natural
4715009	40	Stange bar 6000 mm	4 - 10 mm	hell natural



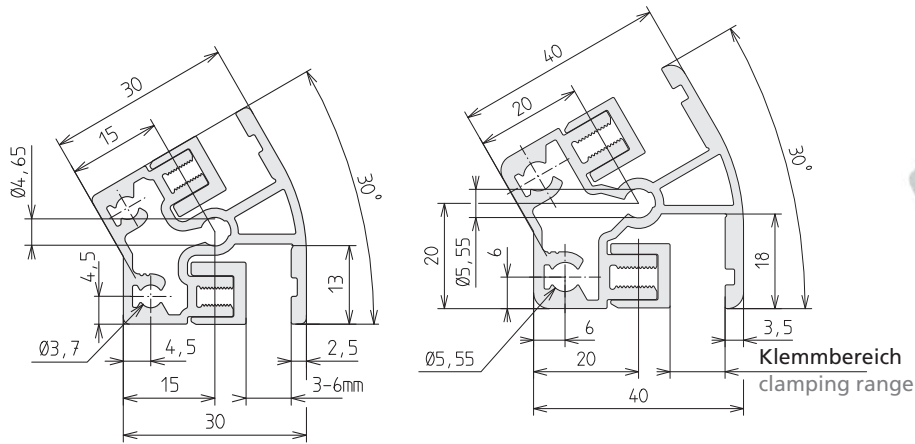


## Klemmprofil KLW-15° Clamping profile KLW-15°



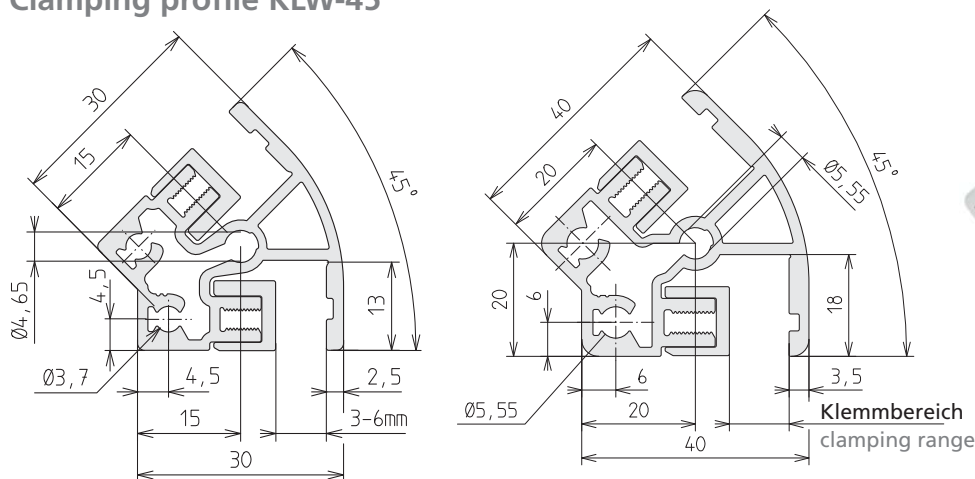
Code No.	Baugröße	Size	Version	Klemmbereich	Clamping range	Eloxal	Anod. coating
4405000	30		Zuschnitt	cut (max. 6000 mm)	3 - 6 mm	hell	natural
4405001	30		Stange	bar 6000 mm	3 - 6 mm	hell	natural
4455100	40		Zuschnitt	cut (max. 6000 mm)	0 - 6 mm	hell	natural
4455101	40		Stange	bar 6000 mm	0 - 6 mm	hell	natural
4455000	40		Zuschnitt	cut (max. 6000 mm)	4 - 10 mm	hell	natural
4455001	40		Stange	bar 6000 mm	4 - 10 mm	hell	natural

## Klemmprofil K LW-30° Clamping profile K LW-30°



Code No.	Baugröße Size	Version	Klemmbereich Clamping range	Eloxal Anod. coating
4415000	30	Zuschnitt cut (max. 6000 mm)	3 - 6 mm	hell natural
4415001	30	Stange bar 6000 mm	3 - 6 mm	hell natural
4465100	40	Zuschnitt cut (max. 6000 mm)	0 - 6 mm	hell natural
4465101	40	Stange bar 6000 mm	0 - 6 mm	hell natural
4465000	40	Zuschnitt cut (max. 6000 mm)	4 - 10 mm	hell natural
4465001	40	Stange bar 6000 mm	4 - 10 mm	hell natural

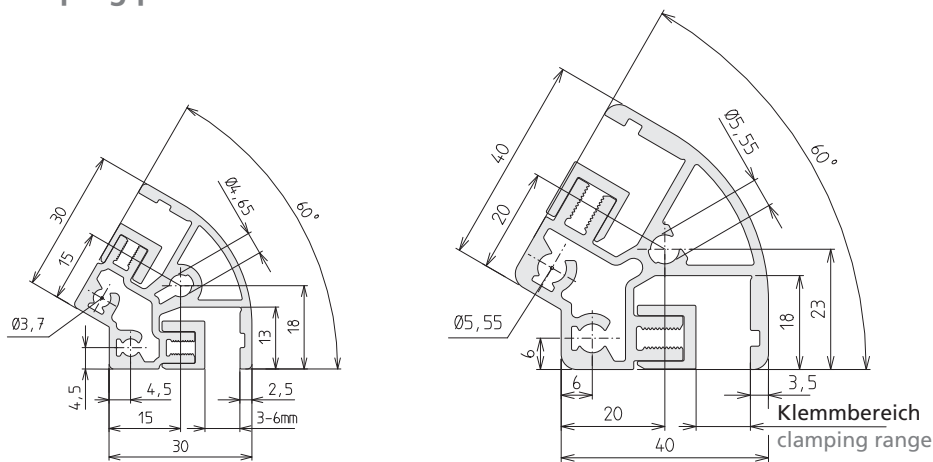
## Klemmprofil K LW-45° Clamping profile K LW-45°



Code No.	Baugröße Size	Version	Klemmbereich Clamping range	Eloxal Anod. coating
4425000	30	Zuschnitt cut (max. 6000 mm)	3 - 6 mm	hell natural
4425001	30	Stange bar 6000 mm	3 - 6 mm	hell natural
4475100	40	Zuschnitt cut (max. 6000 mm)	0 - 6 mm	hell natural
4475101	40	Stange bar 6000 mm	0 - 6 mm	hell natural
4475000	40	Zuschnitt cut (max. 6000 mm)	4 - 10 mm	hell natural
4475001	40	Stange bar 6000 mm	4 - 10 mm	hell natural

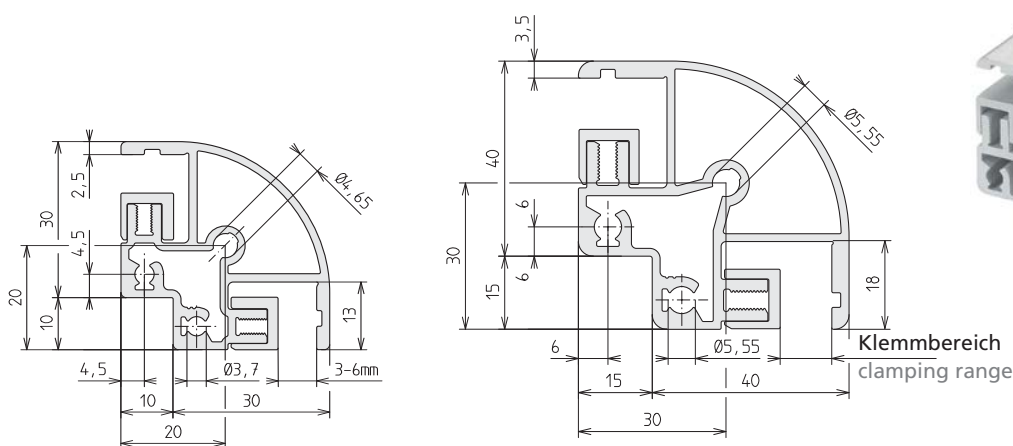
# Profile Profiles

## Klemmprofil K LW-60° Clamping profile K LW-60°



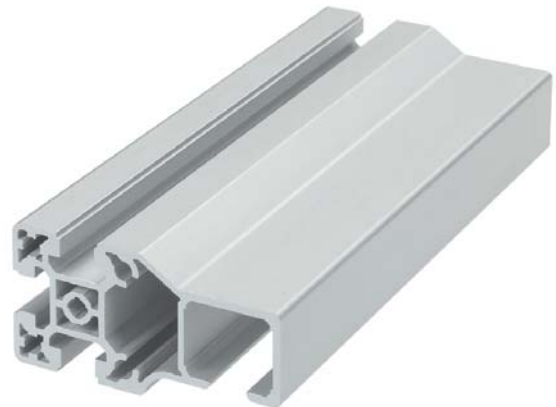
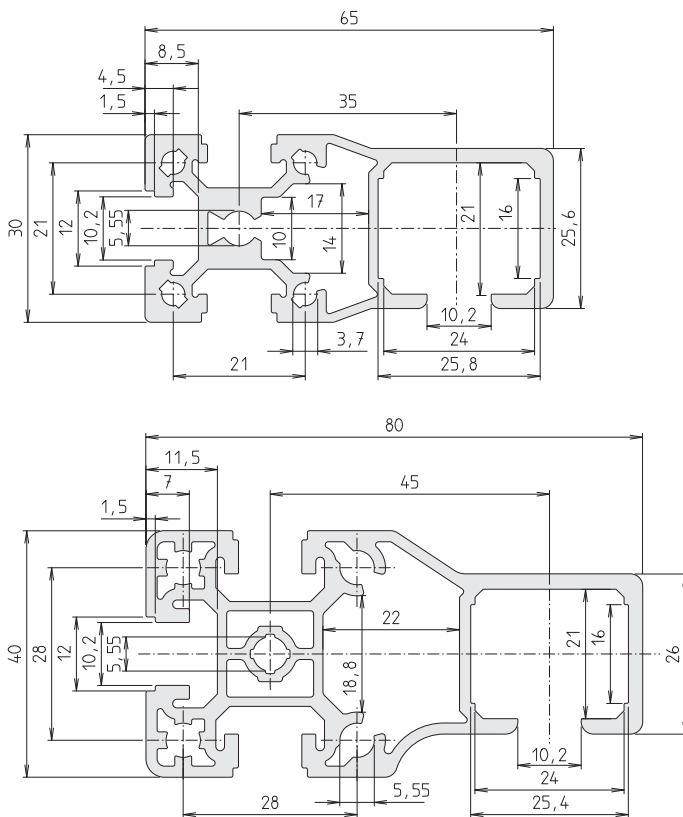
Code No.	Baugröße Size	Version	Klemmbereich Clamping range	Eloxal Anod. coating
4445000	30	Zuschnitt cut (max. 6000 mm)	3 - 6 mm	hell natural
4445001	30	Stange bar 6000 mm	3 - 6 mm	hell natural
4495100	40	Zuschnitt cut (max. 6000 mm)	0 - 6 mm	hell natural
4495101	40	Stange bar 6000 mm	0 - 6 mm	hell natural
4495000	40	Zuschnitt cut (max. 6000 mm)	4 - 10 mm	hell natural
4495001	40	Stange bar 6000 mm	4 - 10 mm	hell natural

## Klemmprofil K LW-90° Clamping profile K LW-90°

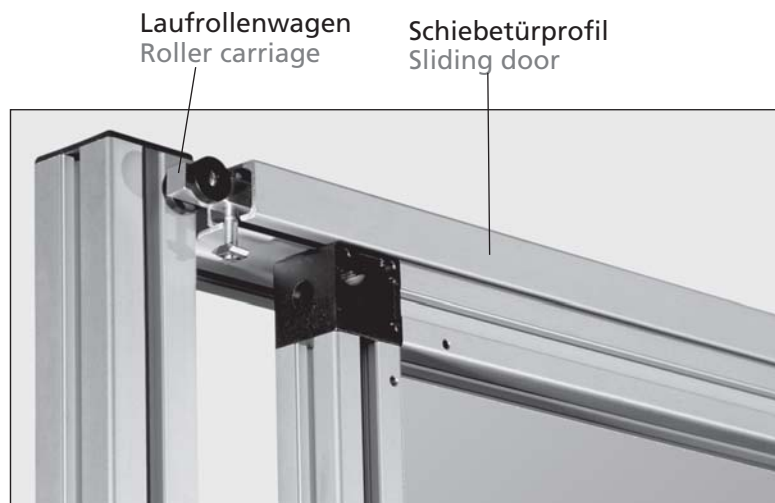


Code No.	Baugröße Size	Version	Klemmbereich Clamping range	Eloxal Anod. coating
4435000	30	Zuschnitt cut (max. 6000 mm)	3 - 6 mm	hell natural
4435001	30	Stange bar 6000 mm	3 - 6 mm	hell natural
4485100	40	Zuschnitt cut (max. 6000 mm)	0 - 6 mm	hell natural
4485101	40	Stange bar 6000 mm	0 - 6 mm	hell natural
4485000	40	Zuschnitt cut (max. 6000 mm)	4 - 10 mm	hell natural
4485001	40	Stange bar 6000 mm	4 - 10 mm	hell natural

**Schiebetürprofil STP**  
STP sliding door profile

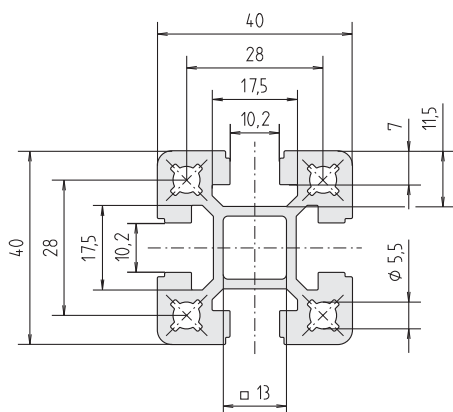


Code No.	Baugröße Size	Version	Eloxal Anod. coating
4175000	30	Zuschnitt cut (max. 6000 mm)	hell natural
4175001	30	Stange bar 6000 mm	hell natural
4185000	40	Zuschnitt cut (max. 6000 mm)	hell natural
4185001	40	Stange bar 6000 mm	hell natural



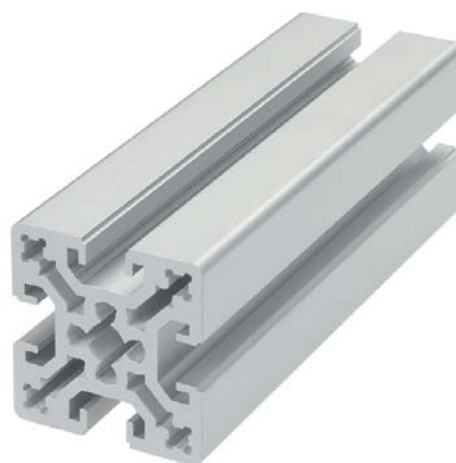
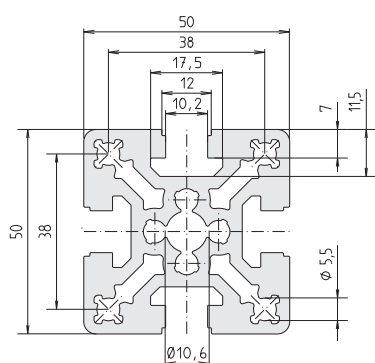
Anwendungsbeispiel Schiebetürprofil  
Application example sliding door profile

## Stützprofil S-40 Pillar profile S-40



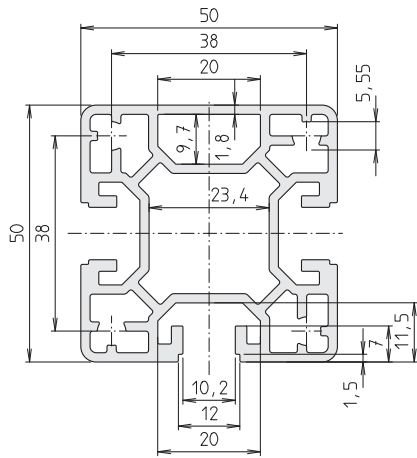
Code No.	Baugröße Size	Version	Eloxal Anod. coating
4015000	40	Zuschnitt cut (max. 6000 mm)	hell natural
4015001	40	Stange bar 6000 mm	hell natural

## Stützprofil F-50 Pillar profile F-50

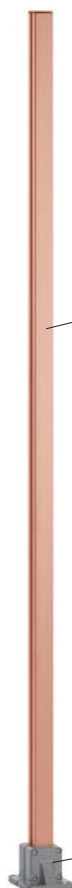


Code No.	Baugröße Size	Version	Eloxal Anod. coating
4085000	50	Zuschnitt cut (max. 6000 mm)	hell natural
4085001	50	Stange bar 6000 mm	hell natural

**Stützprofil 50**  
Pillar profile 50



Code No.	Baugröße Size	Version	Eloxal Anod. coating
4635000	50	Zuschnitt cut (max. 6000 mm)	hell natural
4635001	50	Stange bar 6000 mm	hell natural



Stützprofil siehe Seite 30-31  
Pillar profile see page 30-31

Bodenklemmstück siehe Seite 32  
Base clamp see page 32

komplette Stützen siehe Seite 12-13  
for complete pillars see page 12-13

## Bodenklemmstück FVV Base clamp FVV



Klemmstück zur Aufnahme der Stützprofile der Baugröße 40 und 50. Vergl. Seite 30-31.

Base clamp for pillar profiles size 40 and 50. Cp. page 30-31.

Unebenheiten lassen sich mit Hilfe der Gewindestifte ausnivellieren.  
Ausgleichsbleche ermöglichen ein vollflächiges Aufliegen des Bodenklemmstücks.

Unevenesses can be compensated by means of threaded pins.  
Levelling shims guarantee full surface contact of the base clamps.

### Bodenklemmstück

**Material:** Gk-Al Si 12(Cu)

### Lieferumfang:

Klemmstück, Gewindestifte und Klemmschrauben

### Base clamp

**Material:** Gk-Al Si 12(Cu)

### Delivery set:

base clamp, threaded pins and clamping screws

### Abstützblech

**Material:** Stahl

### Lieferumfang:

Ein Blech 1 mm

### Supporting shim

**Material:** steel

### Delivery set:

a 1 mm shim

### Ausgleichbleche

**Material:** Aluminium

### Lieferumfang:

Code No. enthält einen Satz von 4 Blechen à 1mm und 1 Blech von 0,5mm.

### Levelling shims

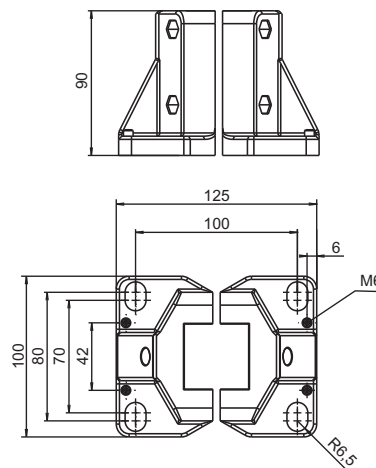
**Material:** aluminium

### Delivery set:

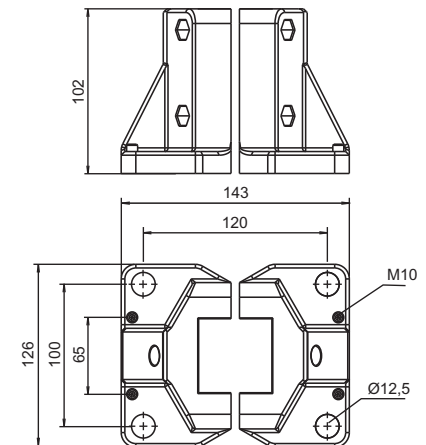
the code no. comprises 4 shims 1mm thick and 1 shim 0.5mm thick.



für Stützprofil S-40  
for pillar profile S-40



für Stützprofil 50, F-50  
for pillar profile 50, F-50



Code No.	Type
4014312	Bodenklemmstück FVV-S 40 Base clamp FVV-S 40
4084312	Bodenklemmstück FVV-S 50 Base clamp FVV-S 50
4080500	Abstützblech für FVV 50 Supporting shim for FVV 50
4014301	Ausgleichbleche für FVV 40 Levelling shims for FVV 40
4014302	Ausgleichbleche für FVV 50 Levelling shims for FVV 50

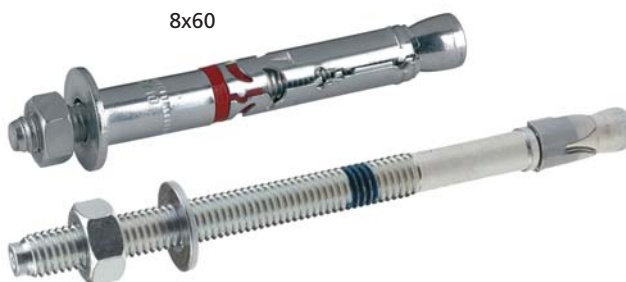




### Befestigungsanker Fasteners

Zur Befestigung der Fußausführung Type 1 und 2 (vergl. Seite 10) und der 60° Abstützung (siehe unten) mit dem Untergrund.  
Die Bestellnummer beinhaltet eine Verpackungseinheit von 4 Befestigungsankern.

Used for the fixation of pedestal version type 1 and 2 (cp. page 10) and of the 60° support (see below) to the ground.  
The code no. comprises a packing unit of 4 fasteners.



Code No.	Type	Bohrungsdurchmesser bore diameter
4016606	8 x 60	12
4016603	8 x 115	8

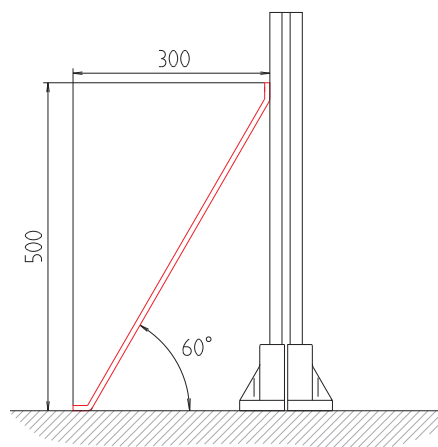
### Abstützung Support

**Lieferumfang:**  
komplett mit Befestigung für Stützprofil. (Bodenbefestigung siehe oben)

**Material:**  
Stahl, schwarz pulverbeschichtet  
Befestigungsmaterial verzinkt

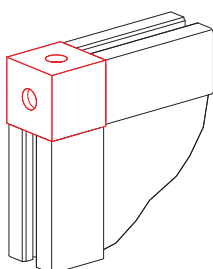
**Delivery set:**  
complete with fixations for pillar profile (ground fixation see above)

**Material:**  
steel, black powder-coated,  
zinc-plated fixation material

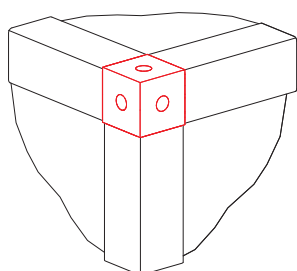


Code No.	Type
4082561	Abstützung 60° support 60°

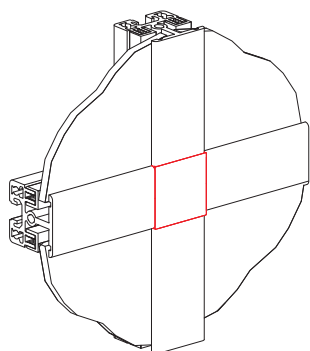
## Eckverbinder Corner joint



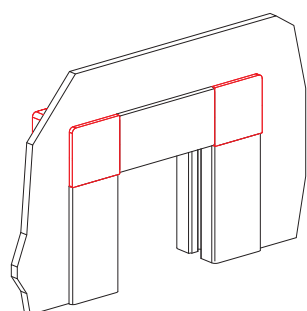
Version KL



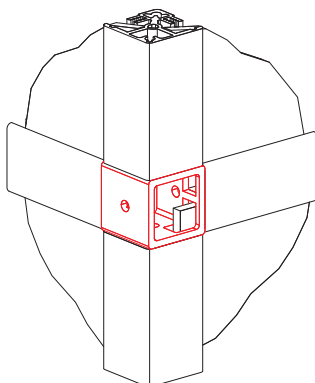
Version KLE



Version KLK



Version KLA



Version KLV

Verbindungselement zur rechtwinkligen Montage von Klemm- und Einsteckprofilen (vergl. Seite 20-21). Die Befestigungsschrauben werden direkt in das Profil eingebracht, wobei Zentrierzapfen ein Verdrehen der Profile verhindern.

Bei den Ausführungen KL/KLE können die Schraubbohrungen optional mit einer Kunststoffkappe verschlossen werden.

**Material:** GK-Al Cu Mg Pb, schwarz pulverbeschichtet.

**Bestell-Nr. enthält alle Teile zur vollständigen Montage einer Eckverbindung.**

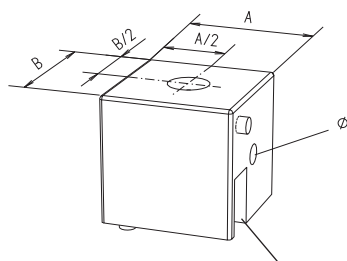
Connecting element for the right-angle assembly of clamping and inserting profiles (cp. page 20-21).

The fixation screws are inserted directly into the profile whereas the centring pins prevent it from twisting.

In the corner joints type KL and KLE the boreholes for the screws can be tapped with a plastic cap.

**Material:** GK-Al Cu Mg Pb, black powder-coated

**The code no. comprises all the parts necessary for the assembly of a corner connection.**

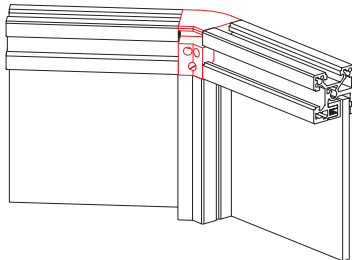


Einstecktiefe D

[mm]

Code No.	Type	für Profil for profile	A	B	C	D
4202406	KL-30	KL,ESP,ESP-2,	30	30	5,4	13
4212406	KL-40	F-/G/GG/2G/3G	40	40	6,4	18
4702406	KLE-30	KLE,F-/G/GG/	30	30	5,4	13
4712406	KLE-40	2G/3G	40	40	6,4	18
4202408	KLK-30	KLD	30	30	5,4	13
4212408	KLK-40	KLD	40	40	6,4	18
4202409	KLA-30	KL,ESP,ESP-2	30	30	5,4	13
4212409	KLA-40		40	40	6,4	18
4202407	KLV-30	KLE, KLD	30	30	5,4	13
4212407	KLV-40	KLE, KLD	40	40	6,4	18
<b>Verschlussstopfen (schwarz) stopper (black)</b>						
4018597	KL/KLE 30	Packeinheit packing unit	100	Stk.	pcs	
4018598	KL/KLE 40	Packeinheit packing unit	100	Stk.	pcs	
<b>Abdeckkappe (schwarz) end cover (black)</b>						
4000421	KL-30	Einzelteil single part				
4010421	KL-40	Einzelteil single part				

## Eckverbinder Corner joint

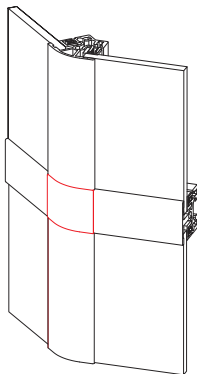


Eckverbinder K LW  
Corner joint K LW

Verbindungselement zur Montage von Winkel- und Klemmprofilen W\*, KLW, KLE und KL.  
Die Klemmbolzen werden direkt in das Profil eingebracht, wobei Zentrierungszapfen ein Verdrehen verhindern.

**Material:** GD Zn Al4 Cu1, schwarz pulverbeschichtet.

**Bestell-Nr. enthält alle Teile zur vollständigen Montage einer Eckverbindung.**

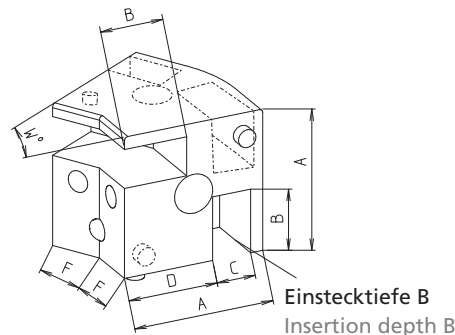
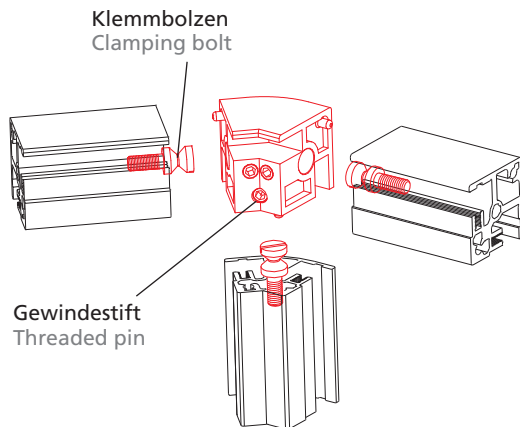


Eckverbinder K LWK  
Corner joint K LWK

Connecting element for the assembly of angle and clamping profiles W\*, KLW, KLE, and KL.  
The clamping bolts are inserted directly in the profile whereas centring pins prevent the profiles from rotating.

**Material:** GD Zn Al4 Cu1, black powder-coated

**The code no. comprises all the parts necessary for the complete assembly of a corner joint.**



\*bei Verwendung von W-Profilen müssen Flächenelemente in den Eckbereichen ggf. ausgeklinkt werden.

\*in case you use W profiles the corners of the surface elements need to be notched.

### Montageschritte

1. Klemmbolzen ins Profil einschrauben
2. Mit Eckverbinder zusammenstecken
3. Gewindestift am Eckverbinder festziehen – fertig!

### Assembly steps

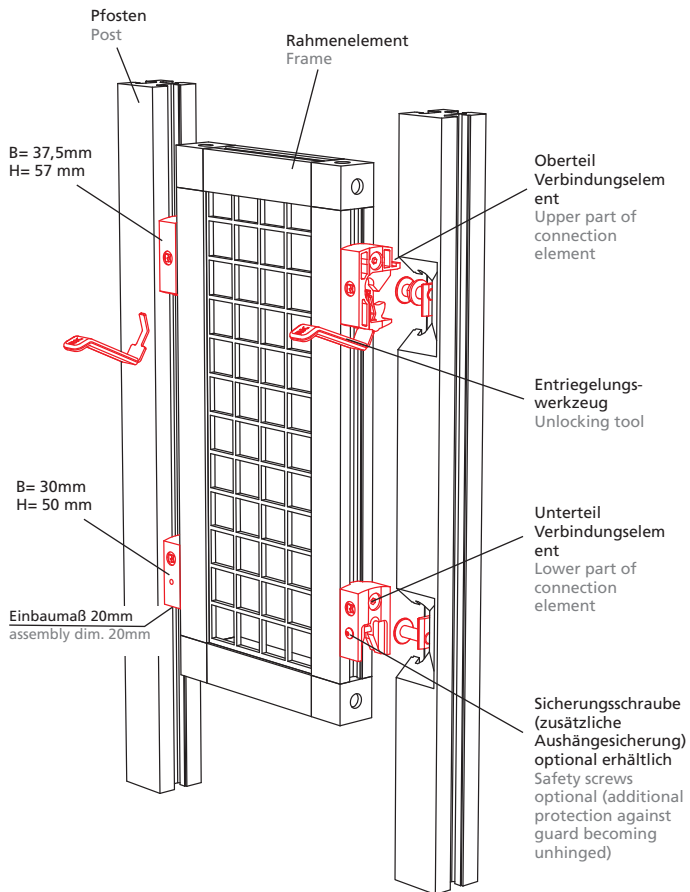
1. screw the clamping bolts in the profile
2. put the profiles together with the corner joint
3. tighten the threaded pins in the corner joint- and it's ready and done!

Code No.	Type	für Profil* for profile*	A	B	C	D	F	W
4402406	KLW 30-15	KLW 30-15°, KL, KLE, ESP 30	30	13	8	19,5	13,0	15°
4412406	KLW 30-30	KLW 30-30°, KL, KLE, ESP 30	30	13	8	19,5	11,0	30°
4422406	KLW 30-45	KLW 30-45°, KL, KLE, ESP 30	30	13	8	19,5	8,8	45°
4622406	KLW 30-60	KLW 30-60°, KL, KLE, ESP 30	30	13	8	19,5	8	60°
4432406	KLW 30-90	KLW 30-90°, KL, KLE, ESP 30	30	13	8	19,5	10,0	90°
4452406	KLW 40-15	KLW 40-15°, KL, KLE, ESP 30	40	18	11	25,5	17,4	15°
4462406	KLW 40-30	KLW 40-30°, KL, KLE, ESP 30	40	18	11	25,5	14,6	30°
4472406	KLW 40-45	KLW 40-45°, KL, KLE, ESP 30	40	18	11	25,5	11,7	45°
4632406	KLW 40-60	KLW 40-60°, KL, KLE, ESP 30	40	18	11	25,5	11,5	60°
4482406	KLW 40-90	KLW 40-90°, KL, KLE, ESP 30	40	18	11	25,5	15,0	90°
4422407	KLWK 30-45	KLW 30-45°, KLD 30	30	13	8	19,5	8,8	45°
4472407	KLWK 40-45	KLW 40-45°, KLD 40	40	18	11	25,5	11,7	45°

[mm]

# Zubehör Accessories

## Verbindungselement -S- (click & safe) Suspension joint -S- (click & safe)



gemäß Maschinenrichtlinie  
2006/42/EG (gültig ab 29.12.2009)  
in accordance with Machine  
Directive 2006/42/EC  
(in force from 29.12.2009)

**Material:** PA66 schwarz,  
Befestigungsmaterial galv.  
verzinkt

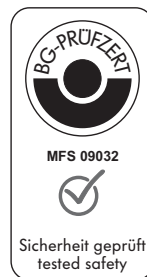
### Lieferumfang:

Verbindungselemente zur  
Aufnahme eines Profilrahmens (2  
Oberteile, 2 Unterteile,  
Befestigungsmaterial)

**Material:** PA66 black, galvanised  
mounting parts

**Delivery set:** Connection elements  
for installation of a profile frame  
(2 upper parts, 2 lower parts,  
mounting parts)

- Funktionsweise entspricht der Maschinenrichtlinie 2006/42/EG
- spielend einfache und schnelle Montage ohne Werkzeug und ohne Befestigungsmittel
- Winkelausgleich  $\pm 5$  Grad zwischen Pfosten und Rahmen
- Demontage gemäß Maschinenrichtlinie nur mit einem speziellen Entriegelungswerkzeug möglich
- mode of operation complies with Machinery Directive 2006/42/EC
- very quick and easy assembly without tools or fasteners
- angle compensation of  $\pm 5$  degrees between post and safety fence element
- in accordance with the Machinery Directive, a special unlocking tool is required to dismantle the system



Code No.	Type	Nutgeometrie Slot geometry
4000657	Verbindungselement 30 suspension joint 30	30
4010657	Verbindungselement 40 suspension joint 40	40
4000658	Verbindungselement 30-40 suspension joint 30-40	30 an to 40
4016697	Entriegelungswerkzeug, 2er Set unlocking tool, set of 2	
4016698	Sicherungsschraube „PIN-TORX“, 10er Packeinheit safety screws "PIN-TORX", pack of 10	



**Montage:**  
Assembly:

1) Rahmen in die untere Halterung einstecken.

1) Insert frame into bottom bracket



2) Rahmen oben in die Halterung eindrücken. Das Schutzzaunelement rastet automatisch ein und verriegelt sich.  
Fertig!

2) Press frame at top to click into bracket.  
The safety fence element clicks and locks into place automatically.  
Done!

Die Demontage eines Schutzzaunelementes erfolgt, gemäß Maschinenrichtlinie, mittels eines speziellen Entriegelungswerkzeuges.  
In accordance with the Machinery Directive, the safety fence element is removed with a special unlocking tool.



I

II

III

IV

V

**VI**

VII

## Knotenblech Bracing plate

Diese Knotenbleche können beispielsweise zur Erhöhung der Stabilität bei Schwenktüren eingesetzt werden. Bei den Standardtüren aus dem Rastersystem sind diese bereits im Lieferumfang enthalten.

**Lieferumfang:** komplett mit Befestigungssatz

**Material:**

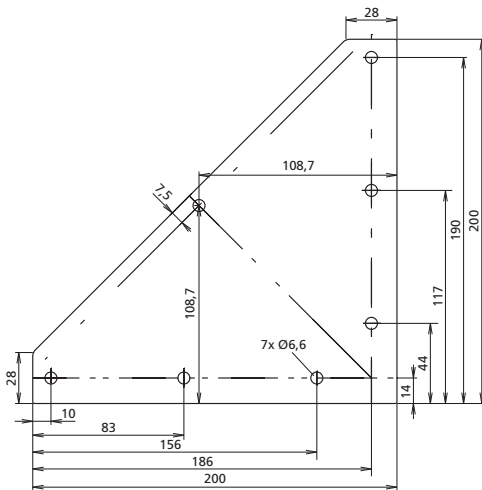
Stahl, schwarz pulverbeschichtet  
Befestigungsmaterial galvanisch verzinkt

These corner reinforcement plates may for example be used for swing doors to increase their stability. For standard doors, these plates are already included as part of the delivery.

**Delivery set:** complete with fixation sets

**Material:**

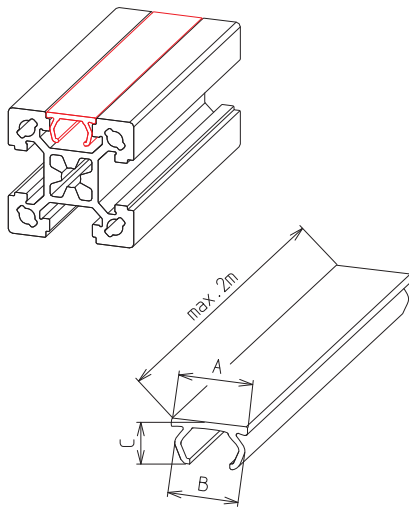
steel, black powder-coated  
zinc plated fixation material



Code No.	Nutgeometrie Slot geometry
4012112	40



**Abdeckprofil**  
Cover profile



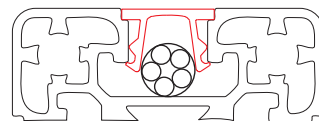
Zum bündigen Abdecken von Längsnuten. Es werden zwei Ausführungen angeboten.

Aufgrund der Geometrie können bei Type 1 in der Nut verlegte Leitungen befestigt werden. Type 2 lässt sich hingegen leichter (ohne Materialrückstände) aus der Profilenut entfernen.

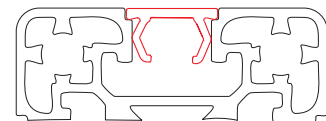
**Material:** PVC  
weitere Sonderfarben auf Anfrage

Flush cover of longitudinal slots. Two types are available: for type 1, due to the slot geometry, it is possible to fix the cables positioned in the slot. For type 2, the cover can be removed easier from the profile slot (without leaving material residues).

**Material:** PVC  
other special colours upon request



Type 1



Type 2

Lichtgrau Light grey <b>RAL 7035</b>	
Weißaluminium White aluminium <b>RAL 9006</b>	
Rapsgebl Rape yellow <b>RAL 1021</b>	
Verkehrsrot Traffic red <b>RAL 3020</b>	
Signalblau Signal blue <b>RAL 5005</b>	
Schwarz Black <b>RAL 9005</b>	

Code No.	Type	Farbe Colour	A	B	C
4000574	2 Zuschnitt cut	Lichtgrau grey	12	11,2	6,4
4000575	2 2 m-Stange 2 m bar	Lichtgrau grey	12	11,2	6,4
4000576	2 Zuschnitt cut	Weißalum. alum.	12	11,2	6,4
4000577	2 2 m-Stange 2 m bar	Weißalum. alum.	12	11,2	6,4
4000578	2 Zuschnitt cut	Rapsgebl yellow	12	11,2	6,4
4000579	2 2 m-Stange 2 m bar	Rapsgebl yellow	12	11,2	6,4
4000580	2 Zuschnitt cut	Verkehrsrot red	12	11,2	6,4
4000581	2 2 m-Stange 2 m bar	Verkehrsrot red	12	11,2	6,4
4000582	2 Zuschnitt cut	Signalblau blue	12	11,2	6,4
4000583	2 2 m-Stange 2 m bar	Signalblau blue	12	11,2	6,4
4000572	2 Zuschnitt cut	Schwarz black	12	11,2	6,4
4000570	2 2 m-Stange 2 m bar	Schwarz black	12	11,2	6,4
4000584	1 Zuschnitt cut	Rapsgebl yellow	12	11,2	6,4
4000585	1 2 m-Stange 2 m bar	Rapsgebl yellow	12	11,2	6,4
4008572	1 Zuschnitt cut	Schwarz black	12	11,2	6,4

Bitte beachten Sie , dass die hier angegebenen Farben aus drucktechnischen Gründen nur Annäherungen an die jeweilige RAL-Farbe sind.

Please note that for typographical reasons the colours listed below can only be an approximate representation of the corresponding RAL colours.

## Profildichtung Profile seal



\*weitere Ausführungen siehe Kapitel III  
\*for further versions see chapter III

Zur Abdichtung von Flächenelementen (siehe Seite 21, 51). Die klemmbare Wandstärke reduziert sich um 2 mm.

**Material:**  
EPDM schwarz

It is used to seal the surface elements (see page 21, 51). The clampable thickness decreases by 2 mm.

**Material:**  
EPDM black

Code No.	Baugröße Size	Version
4218571	für alle Klemmprofile* for all clamping profiles*	Meterware, max. Länge 200 m cut to length, max. length 200 m

Länge length [mm]

## Türspaltdichtung Door gap seal

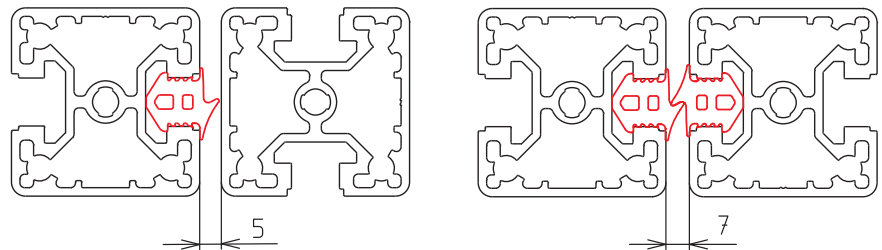


Die Türspaltdichtung kann wahlweise einzeln (Abb.1, nur in der Rahmen bzw. nur in der Türnut) eingebaut werden oder beidseitig eingesetzt werden. Die beidseitige Verwendung (Abb. 2) kann Schwankungen der Spaltbreite auffangen und dient zudem als Türanschlag.

**Material:** NBR, schwarz  
Shore-Härte: 55 Shore

The door gap seal can be installed either as a solo unit (ill. 1, in the frame or door slot) or as a double unit. Using it as double unit (ill. 2) can compensate for variances in gap and serves additionally as a stop.

**Material:** NBR, black  
Shore hardness 55



Code No.	Type	Nutgeom. Slot geom.
4018518	Türspaltdichtung, Meterware, max. Länge 150 m Door gab seal, cut to length, max. length 150 m	40

Länge length [mm]



## Stoßkantenprofil Rim



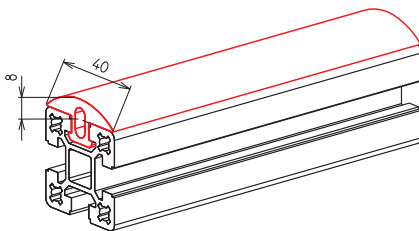
Das neue Stoßkantenprofil wird einfach in die Profilmutter eingedrückt und schützt somit die Konstruktion vor Beschädigungen. Einsatzgebiete sind zum Beispiel Anschlagsschutz bei Türen oder als Kantenschutz bei Handlingarbeiten.

Das Profil kann wahlweise als Zuschnitt oder als Rollenware geliefert werden.

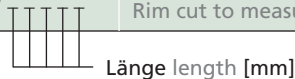
**Material:** EPDM, schwarz  
Shore-Härte: 70 Shore

The new aluminium rim is simply plugged into the profile slot, thus protecting the structure against damaging. For instance, door stopper or edge protection for handling tasks are possible fields of application. The profile is available cut to measure or in reels.

**Material:** EPDM black, Shore hardness 70



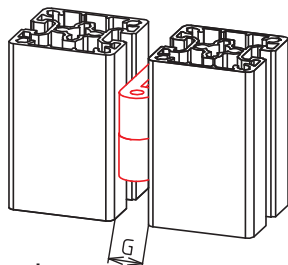
Code No.	Type	Nutgeom. Slot geom.
4018594	Stoßkantenprofil, Rolle à 50 m Rim reel of 50 m	40
4018599	Stoßkantenprofil, Zuschnitt nach Wunsch Rim cut to measure	40



I  
II  
III  
IV  
V  
VI  
VII

# Zubehör Accessories

## Scharniere Hinges



Klapp-Scharnier  
Butt hinge



Weitere Scharniere siehe Kapitel III

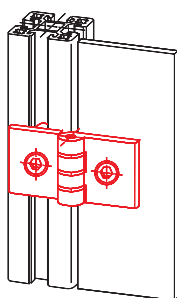
**Material:**  
AlMgSi 0,5, schwarz eloxiert,  
Stahlteile galv. verzinkt

**Lieferumfang:**  
Mit Befestigungssatz

For other hinges see chapter III

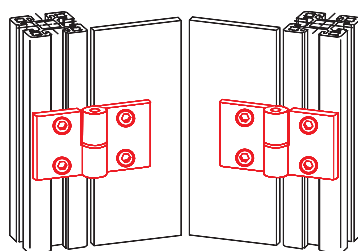
**Material:**  
AlMgSi 0.5, black anodised,  
galvanised steel parts

**Delivery set:**  
with fixation set



Version

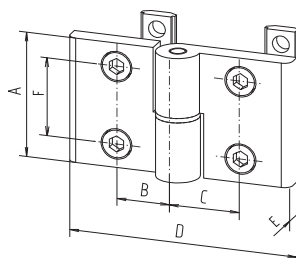
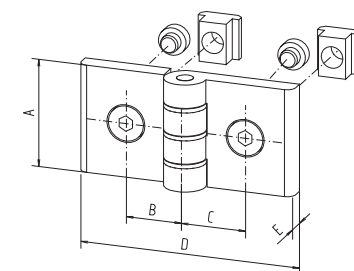
links left-hand      rechts right-hand



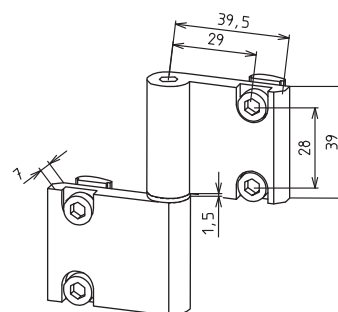
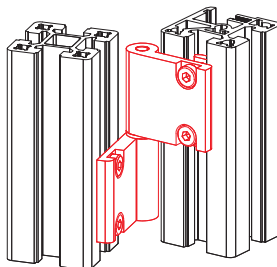
Aushänge-Scharnier  
Lift off hinge



Aushänge-Scharnier (schmal)  
Lift off hinge (slim)



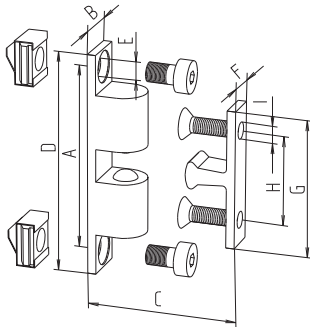
Version  
rechts right-hand



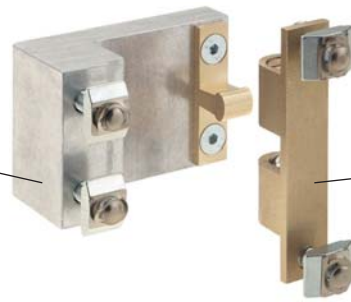
Code No.	Type	A	B	C	D	E	F	G	
4015525	Klapp-Scharnier, 40er Nutgeometrie butt hinge, slot geometry 40	40	22	22	79	7	-	15	
4015520	Aushänge-Scharnier, 40er Nutgeometrie, links lift off hinge, slot geom. 40, LH	45	22	22	79	7	28	15	
4015521	Aushänge-Scharnier, 40er Nutgeometrie, rechts lift off hinge, slot geom. 40, RH	45	22	22	79	7	28	15	
4015523	Aushänge-Sch. -schmal-, 40er Nutgeo., links lift off hinge -slim-, slot geom. 40, LH	siehe Grafik see ill.							7,5
4015522	Aushänge-Sch. -schmal-, 40er Nutgeo., rechts lift off hinge -slim-, slot geom. 40, RH	siehe Grafik see ill.							7,5

[mm]

## Kugelschnäpper Ball catch



Türanschlag  
Jamb mounted strike



Material: Messing  
Material: yellow brass

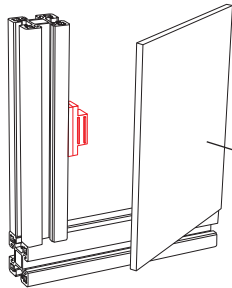
[mm]

Code No.	Type	A	B	C <sub>min</sub>	D	E	F	G	H	I
4010606	ohne Türanschlag without jamb mounted strike	48,5	12	11,6	58	5,3	8,5	36	23,5	4,3
4000608	mit Türanschlag für Befestigung Profil 30 an 30 with jamb mounted strike for fixation profile 30 to 30									
4010607	mit Türanschlag für Befestigung Profil 30 an 40 with jamb mounted strike for fixation profile 30 to 40									
4010608	mit Türanschlag für Befestigung Profil 40 an 40 with jamb mounted strike for fixation profile 40 to 40									
4000609	mit Türanschlag für Befestigung Profil 50 an 30 with jamb mounted strike for fixation profile 50 to 30									

## Magnetschloss Magnetic lock

Passend ab Profilgröße 40.  
Komplett mit Befestigungsatz.  
Material: Kunststoff  
Stahlteile verzinkt

Suitable for profiles size 40  
onwards. Complete with  
fixation set.  
Material: plastic  
Zinc- plated steel parts



Flächenelement ohne Rahmen  
frameless surface elements

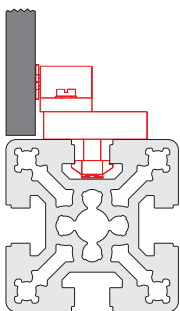


Abb. 1

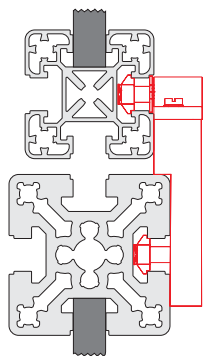


Abb. 2

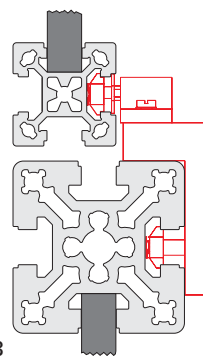
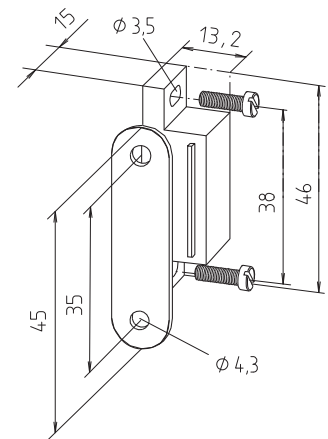


Abb. 3



[mm]

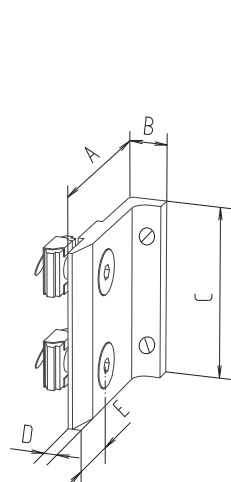
Code No.	Profilmontage	Profilmontage	Einbau	installation	Abb. ähnlich	Abb. ähnlich
4010605		ab 30	ohne Rahmen	without frame	1	1
4010604		ab 30	Profil mittig	Profile mittig	2	2
4000610		30 an 30	Profil mittig	Profile mittig	2	2
4010611		40 an 30	Profil mittig	Profile mittig	2	2
4010612		40 an 30	Profil bündig	Profile bündig	3	3
4080603		50 an 30	Profil bündig	Profile bündig	3	3
4080606		50 an 40	Profil mittig	Profile mittig	2	2
4080604		50 an 40	Profil bündig	Profile bündig	3	3

# Zubehör Accessories

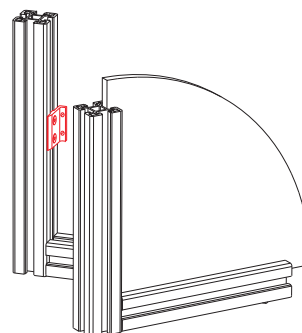
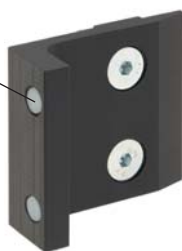
## Türrahmenanschlag Door stopper

Passend ab Profilgröße 40.  
**Material:**  
PA 6.6, schwarz  
**Lieferumfang:**  
Mit Befestigungsmaterial

Suitable for profiles size 40 onwards.  
**Material:**  
PA 6.6, black  
**Delivery set:**  
with fixation set



Gewindestifte für die Feinjustierung der Tür  
Threaded pins for fine adjustment of the door



Code No.	Nutgeometrie	Slot geometry	A	B	C	D	E
4008650	30		34	14,7	40	3	11
4018650	40		44	14,7	40	3	16

[mm]

## Handgriff Handle

Weitere Handgriffe siehe Kapitel III For other handles see chapter III

**Material Größe 150 und 197:**  
PA schwarz, glasfaserverstärkt

**Material size 150 und 197:**  
PA black, fibre-glass reinforced

**Material Größe 152:**  
Aluminium, schwarz beschichtet

**Material size 152:**  
black coated aluminium

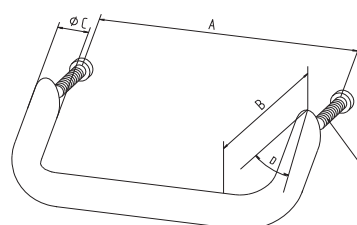
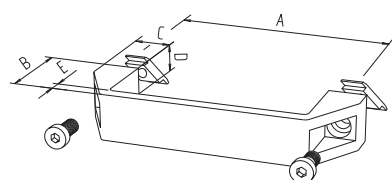
**Lieferumfang:**  
Mit Befestigungsmaterial

**Delivery set:**  
with fixation material

Größe 150 und 197  
size 150 and 197



Größe 152  
size 152

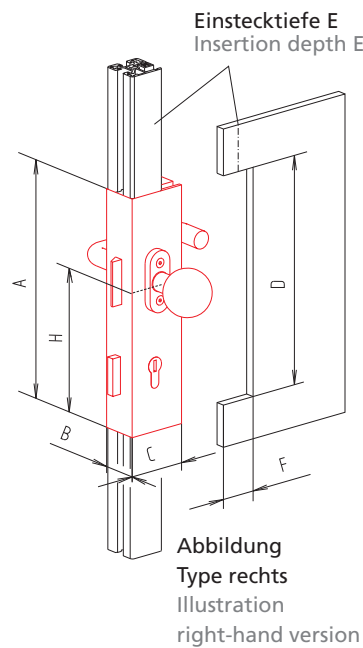


Code No.	Größe Size	Nutgeometrie Slot geometry	A	B	C	D	E
4005596	152	KL-30	128	50	20	35°	M6x30
4015598	152	KL-40	128	50	20	35°	M6x40
4008596	150	30	131	44	22	27	7
4015596	150	40	131	44	22	27	7
4015597	197	40	178	50	22	28	8

[mm]



### Türschloss -KL- Door lock -KL-



Das Türschloss kann ohne zusätzliche Profilbearbeitung zwischen zwei Klemmprofilen KL-30/40 montiert werden.

Ausführungen mit Klinkengriff oder Panikschloss lieferbar.

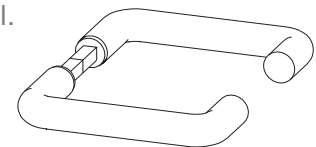
**Lieferumfang:**

komplettes Türschloss mit Zylinderschloß, Griffgarnitur und Befestigungsmaterial.

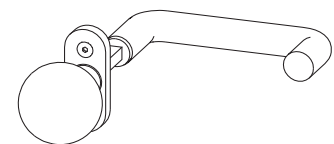
The door lock can be assembled between two clamping profiles KL-30/40 without further profile machining. Available either with latch handle or panic lock.

**Delivery set:**

complete door lock with cylinder lock, handle set and fixation material.



Griffgarnitur bei Schwenktür und Schiebetür  
Handle set for hinged and sliding door



Griffgarnitur bei Schwenktür mit Panikschloß  
(ein feststehender Knauf ein Türdrücker)  
Handle set for hinged door with panic lock (1 fixed handle, one door latch)



Version Schwenktür  
hinged door version



Version Schiebetür  
sliding door version

[mm]

Code No.	Version	A	B	C	D	E	F	H
4200630	für Schwenktür KI-30, rechts for hinged door, KI-30, right-hand	255	30	65	242	10	37	161,5
4200631	für Schwenktür KI-30, links for hinged door, KI-30, left-hand	255	30	65	242	10	37	161,5
4200632	für Schwenktür KI-30 mit Panikschloss, rechts hinged door/panic lock KI30, RH	255	30	65	242	10	37	161,5
4200633	für Schwenktür KI-30 mit Panikschloss, links hinged door/panic lock KI30, LH	255	30	65	242	10	37	161,5
4200636	für Schiebetür KI-30, rechts for sliding door KI-30, right-hand	255	30	65	242	10	37	132
4200637	für Schiebetür KI-30, links for sliding door KI-30, left-hand	255	30	65	242	10	37	132
4210630	für Schwenktür KI-40, rechts for hinged door KI-40, right-hand	255	40	65	242	15	32	161,5
4210631	für Schwenktür KI-40, links for hinged door KI-40, left-hand	255	40	65	242	15	32	161,5
4210632	für Schwenktür KI-40 mit Panikschloss, rechts hinged door/panic lock KI40, RH	255	40	65	242	15	32	161,5
4210633	für Schwenktür KI-40 mit Panikschloss, links hinged door/panic lock KI40, LH	255	40	65	242	15	32	161,5
4210636	für Schiebetür KI-40, rechts for sliding door KI-40, right-hand	255	40	65	242	15	32	132
4210637	für Schiebetür KI-40, links for sliding door KI-40, left-hand	255	40	65	242	15	32	132

I

II

III

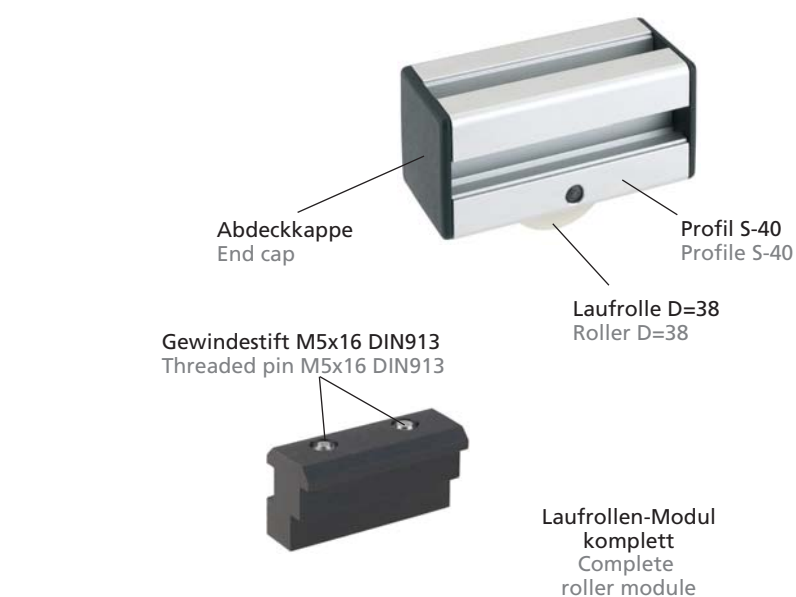
IV

V

VI

VII

## Laufrollen-Modul / Gleitstück Roller module / sliding block



- Zyl.Schraube M6x40 DIN912
- Nutenstein -F- M6
- Sicherungsscheibe
- Cylinder head screw M6x40 DIN912
- Slot stone -F- M6
- Retaining ring

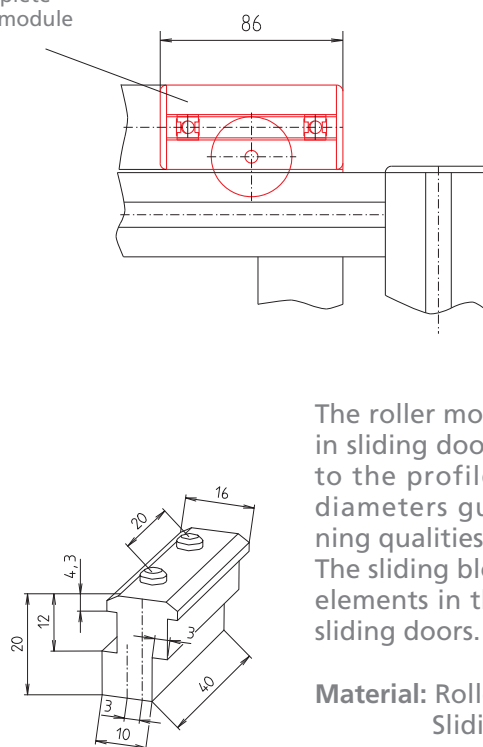
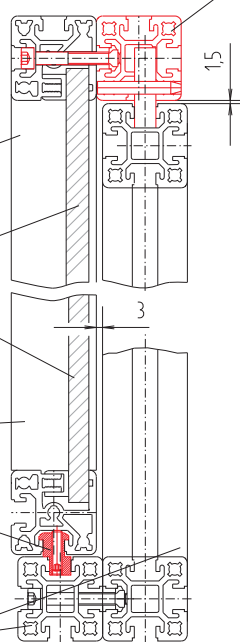
Schiebetür  
Sliding door

Flächenelem.  
Surface element

Schiebetür  
Sliding door

Gleitstück für  
Schiebetürprofil  
Slide block for  
sliding door profile

Schiebetürrahmen  
Sliding door frame



Das Laufrollen-Modul kann für Schiebetürkonstruktionen eingesetzt werden.

Die Befestigung erfolgt über die Profalnuten. Große Laufrollendurchmesser, dadurch gute Laufeigenschaften.

Die Gleitstücke dienen der Führung im unteren Bereich der Schiebetüren.

**Material:** Laufrolle PA 6.6  
Gleitstück UHM-HPPE

### Lieferumfang:

Laufrollenmodul komplett mit Laufrolle, Abdeckkappen und Befestigungsmaterial.

Gleitstück mit Gewindestiften

The roller module can be installed in sliding doors structures fixing it to the profile slots. Large roller diameters guarantee good running qualities.

The sliding blocks serve as guiding elements in the lower part of the sliding doors.

**Material:** Roller PA 6.6  
Sliding block UHM-HPPE

### Delivery set:

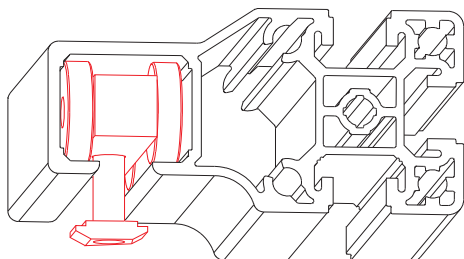
roller module complete with roller, end cap and fixation set.

Sliding block with threaded pins

Code No.	Version
4018649	Laufrollenmodul komplett, ab Profil S/F-40 Complete roller module, profile S/F-40 onwards
4018648	Gleitstück für Schiebetürführung, ab Profil S/F-40 Sliding block for sliding door, profile S/F-40 onwards



### Laufrollenwagen Roller carriage



Die Laufrollenwagen sind auf die Schiebetürprofile 30 und 40 (vergl. Seite 29) abgestimmt. Sie können jedoch auch als Einzelkomponente in eine Konstruktion eingesetzt werden.

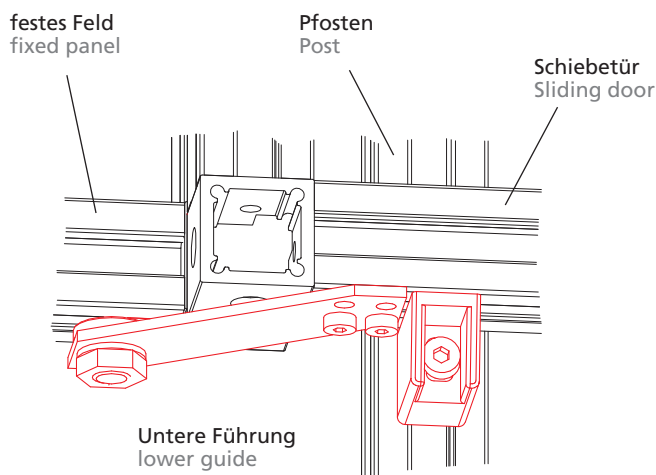
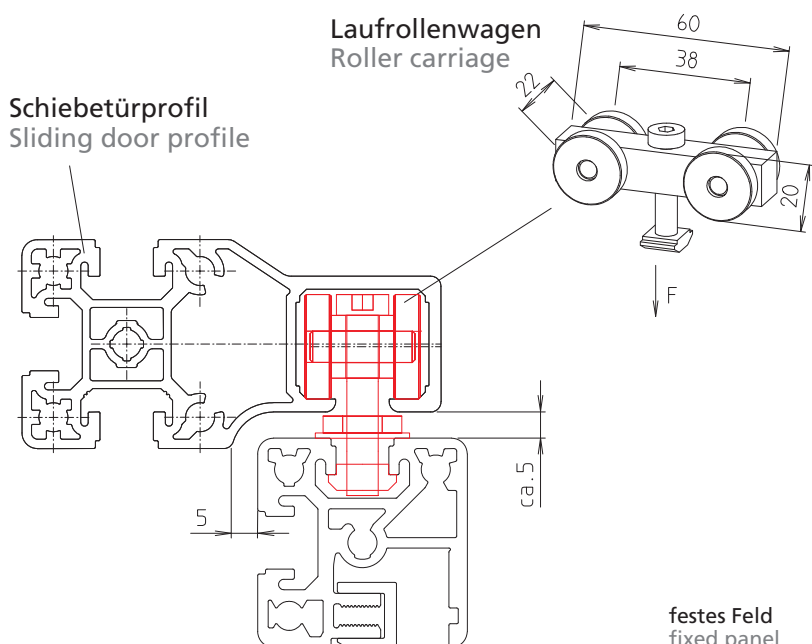
**Der Lieferumfang beinhaltet den kompletten Laufrollenwagen, Befestigungsschraube, Nutenstein -F- und eine Kontermutter.**

**Material:** Alu-Grundkörper mit Gleitbuchse  
Laufrollen PA, schwarz

The roller carriages are fitted for sliding door profiles size 30 and 40 (cp. page 29). However, they can be also used as single parts in other constructions.

**The delivery set comprises a complete roller carriage, fixation screw, slot stone -F- and a lock nut.**

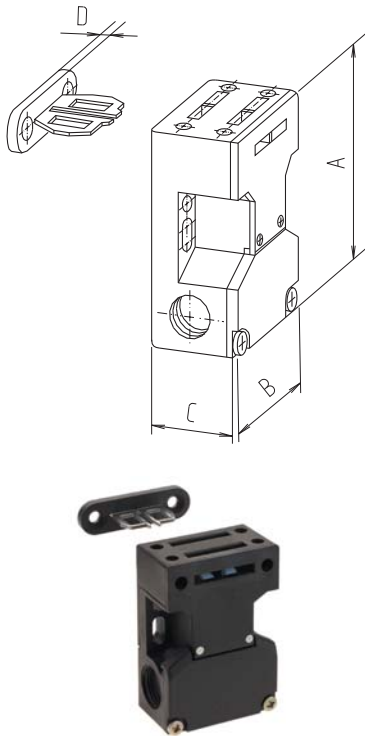
**Material:** aluminium base element with sliding bush  
Roller PA, black



Code No.	Type	Version	F
4170601	30	Laufrollenwagen komplett complete roller carriage	150 N
4180601	40	Laufrollenwagen komplett complete roller carriage	150 N
4008660	30	Untere Führung lower guide	
4018660	40	Untere Führung lower guide	

# Zubehör Accessories

## Sicherheitsschalter AZ 15 zvr Safety switch AZ 15 zvr



Zum sicheren Abschalten von Stromkreisen. Für Schwenk-, Schiebe- und Hubtüren geeignet.

**Technische Daten:** Glasfaserverstärkter Thermoplast, selbstverlöschend.

**Betätigungsbügel:** Nichtrostender Federstahl

**Schutzart:** IP67 nach IEC 529/EN 60529/DIN VDE 0470-1

**Kontaktmaterial:** Feinsilber

**Kontaktart:** Einpolig, doppelt unterbrechend, zwangsöffnend nach VDE 001.

It is used for a safe breaking of electric circuits. Suitable for hinged doors, flap doors, sliding doors and vertical-lift doors.

**Technical data:** glass-fibre reinforced, self-extinguishing thermoplastic.

**Actuator key:** stainless spring steel

**Protection mode:** IP67 acc. to IEC 529/EN 60529/DIN VDE 0470-1

**Contact material:** fine silver

**Contact configuration:** single pole, double break, automatic opening according to VDE 001.

**Nennisolationsspannung:** VI 500 V ca. 25-60 Hz.

**Dauerstrom:** 10 A Nennbetriebsstrom Iu AC 11h 4 A (230V), 2,5 A (380 V), 1A (500 W).

**Kurzschlussfestigkeit:** 10 A (träge) 16 A (flink). Kontaktöffnungsweite 2 x 3 mm.

**Zwangsöffnungsweg-/Kraft:** 8 mm / ca. 30N

**Mech. Lebensdauer:** 10x10<sup>6</sup> Schaltspiele

**Betriebstemperatur:** -30 bis +80°C.

**Rated isolation voltage:** VI 500 V approx. 25-60 Hz.

**Constant current:** 10 standard operating current Iu AC 11h 4 A (230V), 2,5 A (380 V), 1A (500 W).

**Short circuit resistance:** 10 A (slow) 16 A (fast). Contact gap 2 x 3 mm.

**Travel to positive break:** 8 mm

**Positive break force:** approx. 30 N

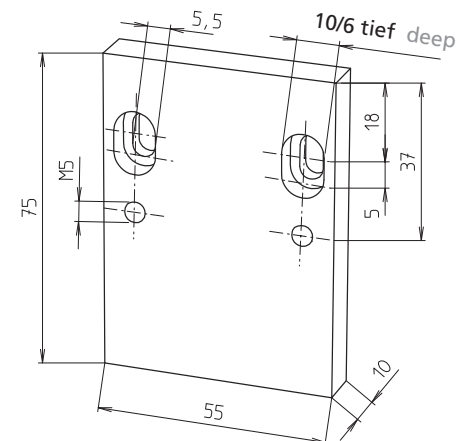
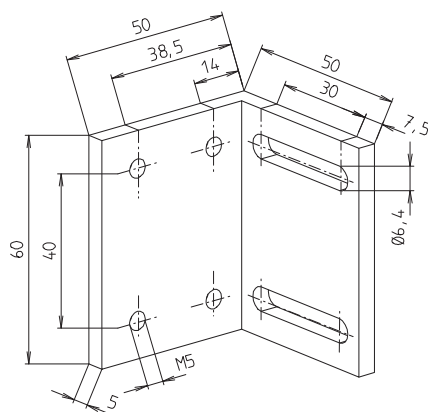
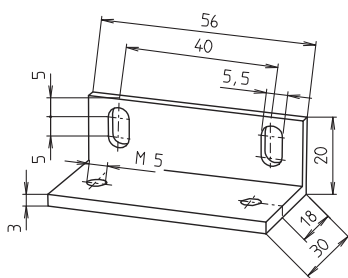
**Mechanical lifetime:** 10x10<sup>6</sup> switching cycles

**Operating temperature:** -30 to +80°C.

[mm]

Code No.	Type	A	B	C	D
4010610	AZ 15 zvr für Schiebetür/Hubtür for sliding/vertical-lift door	75	52	30	5
4010613	AZ 15 zvr für Schwenktür for hinged door	75	52	30	5
4010614	AZ 15 zvr für Klapptür for flap door	75	52	30	5
4015610	Bef. für Schiebetür/Schwenktür fixation set for sliding/hinged door	Abb. III. 1, 2, 3	40er Nutgeom. Slot geom. 40		
4015602	Befestigungsatz für Hubtür fixation set for vertical-lift door	Abb. III. 4	40er Nutgeom. Slot geom. 40		

weitere Befestigungsätze auf Anfrage  
other fixation sets upon request



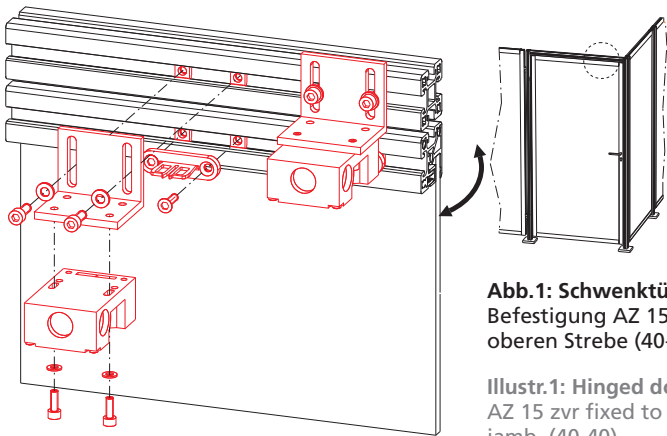
Befestigungsatz für Schiebe- und Schwenktür. Vergl. Abb. 1-3 auf der folgenden Seite.

Fixation set for sliding and hinged door. Cp. illustr. 1-3 next page.

Befestigungsatz für Hubtür. Vergl. Abb. 4 auf der folgenden Seite.

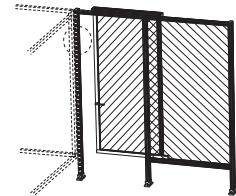
Fixation set for vertical-lift door. Cp. illustr. 4 next page.





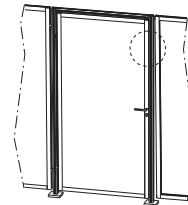
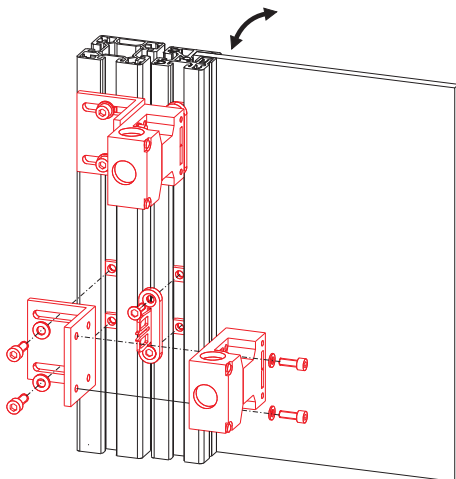
**Abb.1: Schwenktür**  
Befestigung AZ 15 zvr an der  
oberen Strebe (40-40)

**Illustr.1: Hinged door**  
AZ 15 zvr fixed to header  
jamb (40-40)



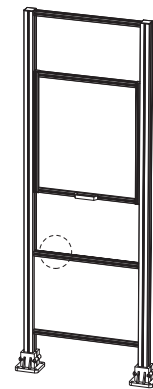
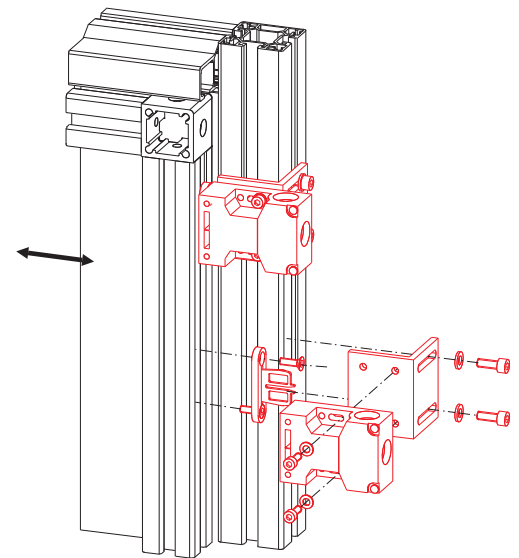
**Abb.3: Schiebetür**  
Befestigung AZ 15 zvr an der  
seitlichen Strebe (50-40)

**Illustr.3: Sliding door**  
AZ 15 zvr fixed to lateral  
jamb (50-40)



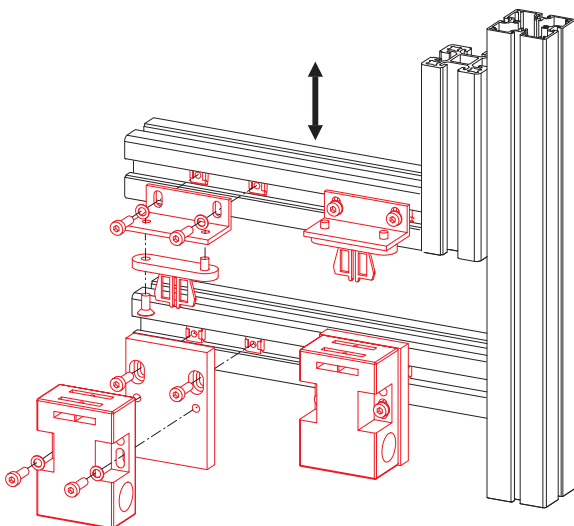
**Abb.2: Schwenktür**  
Befestigung AZ 15 zvr an der  
seitlichen Strebe (40-50)

**Illustr.2: Hinged door**  
AZ 15 zvr fixed to lateral  
jamb (40-50)



**Abb.4: Hubtür**  
Befestigung AZ 15 zvr an der  
Querstrebe (40-40)

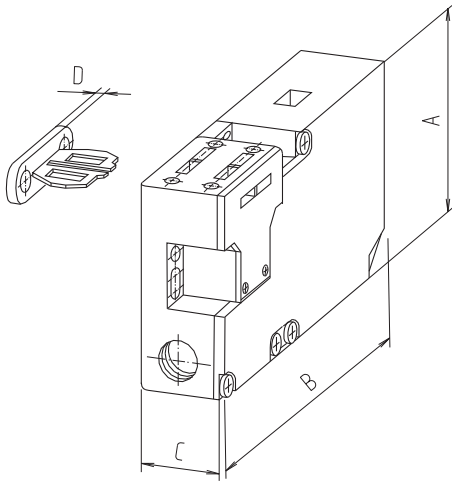
**Illustr.4: vertical-lift door**  
AZ 15 zvr fixed to crossrail  
(40-40)



I  
II  
III  
IV  
V  
VI  
VII

# Zubehör Accessories

## Sicherheitsschalter AZM 161 Safety switch AZM 161



Zum sicheren Abschalten von Stromkreisen. Für Schwenk-, Schiebe- und Hubtüren geeignet.

**Technische Daten:** Glasfaserverstärkter Thermoplast, selbstverlöschend.

**Schutzart:** IP67 nach IEC 529/EN 60529/DIN VDE 0470-1

**Kontaktart:** Einpolig, doppelt unterbrechend, zwangsöffnend nach VDE 001, Zusatzkontakte für Meldezwecke

**Schwenkradius:**  $R_{\min}$  900 mm

It is used for a safe breaking of electric circuits. Suitable for hinged doors, sliding doors and vertical-lift doors.

**Technical data:** glass-fibre reinforced, self-extinguishing thermoplastic.

**Protection mode:** IP67 accord. to IEC 529/EN 60529/DIN VDE 0470-1

**Type of contact:** single pole, double break, automatic opening acc. to VDE 001, suppl. indicating contact

**Dauerstrom:** 10A Nennbetriebsstrom Iu AC 11h 2A (230V)

**Kurzschlussfestigkeit:** 6A (träge) als zwangsöffnender Positionsschalter

**Zwangsöffnungsweg-/ Kraft:** 8,8 mm / 10 N

**Zuhaltekraft  $F_{\max}$ :** 2000 N

**Mech. Lebensdauer:**

>10<sup>6</sup> Schaltspiele

**Betriebstemperatur:** -25 bis +60°C.

**Constant current:** 10A nominal operating current Iu AC 11h 2A (230V)

**Short circuit resistance:** 6A (slow) as positioning switch with automatic opening

**Travel to positive break:** 8,8 mm

**Positive break force:** 10 N

**Retaining force  $F_{\max}$ :** 2000 N

**Mechanical lifetime:**

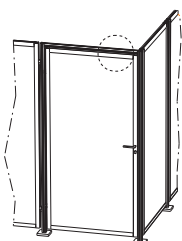
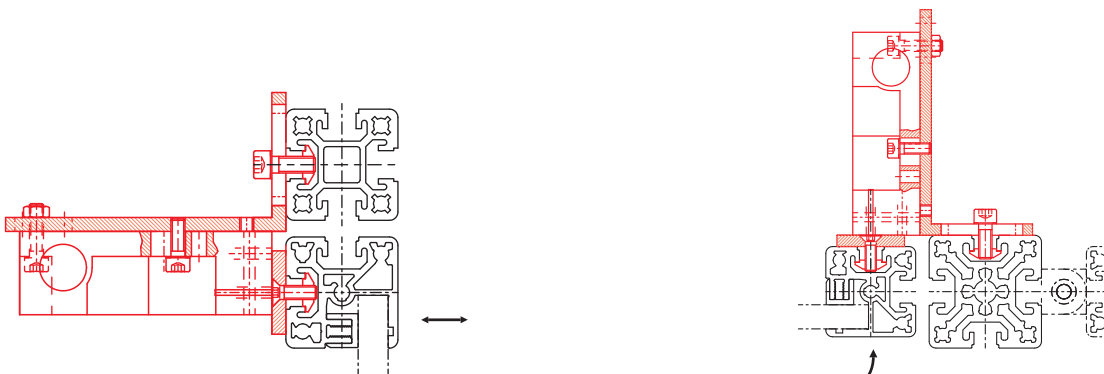
>10<sup>6</sup> switching cycles

**Operat. temperature:** -25 to +60°C.

Code No.	Type	A	B	C	D
4010615	Schalter AZM 161, für Schiebetür/Hubtür/Schwenktür AZM 161 switch for sliding/vertical-lift/hinged door	90	130	30	5
auf Anfrage* upon request*	Befestigungsatz Fixation set	40er Nutgeometrie Slot geometry 40			

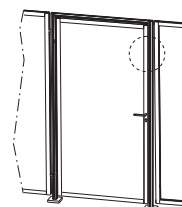
[mm]

\*Befestigungsätze je nach Anwendungsfall auf Anfrage  
\*Fixation sets according to individual applications upon request



**Abb.1: Schwenktür**  
Befestigung AZM 161 an der oberen Strebe (40-40)

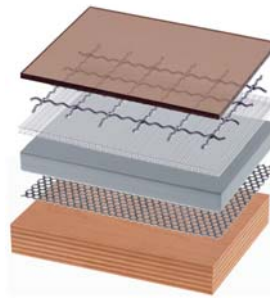
Illustr.1: hinged door  
AZM 161 fixed to header jamb (40-40)



**Abb.2: Schwenktür**  
Befestigung AZM 161 an der seitlichen Strebe (40-50)

Illustr.2: hinged door  
AZM 161 fixed to lateral jamb (40-50)

## Flächenelemente Surface elements



Zuschnitte nach Angabe.  
Weitere Flächenelemente auf  
Anfrage erhältlich.

Cuts according to indication!  
Other surface elements available  
upon request.

Code No.	Type	Stärke Thickn.	Version	max. Größe Size [m]	Gewicht [kg/m <sup>2</sup> ] Weight [kg/m <sup>2</sup> ]
4018584	Makrolon	2 mm	klar transparent	3,05 x 2,05	2,40
4018585	Makrolon	3 mm	getönt smoked glass	3,05 x 2,05	3,60
4018586	Makrolon	4 mm	klar transparent	3,05 x 2,05	4,80
4018587	Makrolon	4 mm	getönt smoked glass	3,05 x 2,05	4,80
4018576	Makrolon	6 mm	klar transparent	3,05 x 2,05	8,00
4018579	Makrolon	6 mm	getönt smoked glass	3,05 x 2,05	8,00
4018578	Makrolon	10 mm	klar transparent	3,05 x 2,05	13,00
4018582	Acrylglas Acrylic glass	4 mm	klar transparent	3,05 x 2,05	4,80
4018583	Acrylglas Acrylic glass	4 mm	getönt smoked glass	3,05 x 2,05	4,80
4018595	Acrylglas Acrylic glass	5 mm	klar transparent	3,05 x 2,05	6,00
4018575	Acrylglas Acrylic glass	6 mm	klar transparent	3,05 x 2,05	7,20
4012575	Acrylglas Acrylic glass	6 mm	getönt smoked glass	3,05 x 2,05	7,20
4018577	Acrylglas Acrylic glass	10 mm	klar transparent	3,05 x 2,05	13,00
4018580	Acrylglas Acrylic glass	10 mm	getönt smoked glass	3,05 x 2,05	13,00
4012576	Trespa	6 mm	braun brown	3,05 x 1,53	8,40
4012586	Trespa	6 mm	silbergrau silvergrey	3,05 x 1,53	8,40
4012587	Trespa	10 mm	silbergrau silver grey	3,05 x 1,53	13,00
4018570	Koematex	6 mm	weiß white	3,05 x 1,56	4,20
4018571	Koematex	8 mm	weiß white	3,05 x 1,56	5,60
4018572	Koematex	10 mm	weiß white	3,05 x 1,56	6,00
4012582	Tischplatte Table top	19 mm	grau, kunststoffbesch., Kanten umleimt grey, plastic-coated, banded edges	2,65 x 2,10	14,70
4012579	Multiplex	30 mm	unbehandelt natural	2,20 x 1,85	27,00
4015573	Aluminium	2 mm	hell eloxiert anodised natural colour	2,00 x 1,00	5,40
4012577	Verbundmaterial Laminate	6 mm	hell eloxiert anodised natural colour	3,05 x 1,50	7,30
4012511	MDF-Platte MD chip board	6 mm	unbehandelt natural	2,62 x 2,07	8,20
4012512	MDF-Platte MD chip board	8 mm	unbehandelt natural	2,62 x 2,07	9,20
4016576	Lochblech Perforated plate	1 mm	Rundloch, in versetzten Reihen, Stahl verzinkt round and staggered holes, steel zinc-plated	1,50 x 3,00	4,30
4016577	Wellengitter 20x20 Wire mesh 20x20	2,5 mm	Stahl verzinkt steel zinc-plated	1,40 x 2,50	2,40
4016578	Wellengitter 30x30 Wire mesh 30x30	3 mm	Stahl verzinkt steel zinc-plated	2,40 x 3,00	3,70
4016579	Wellengitter 40x40 Wire mesh 40x40	4 mm	Stahl verzinkt steel zinc-plated	2,00 x 3,00	4,70

I

II

III

IV

V

VI

VII

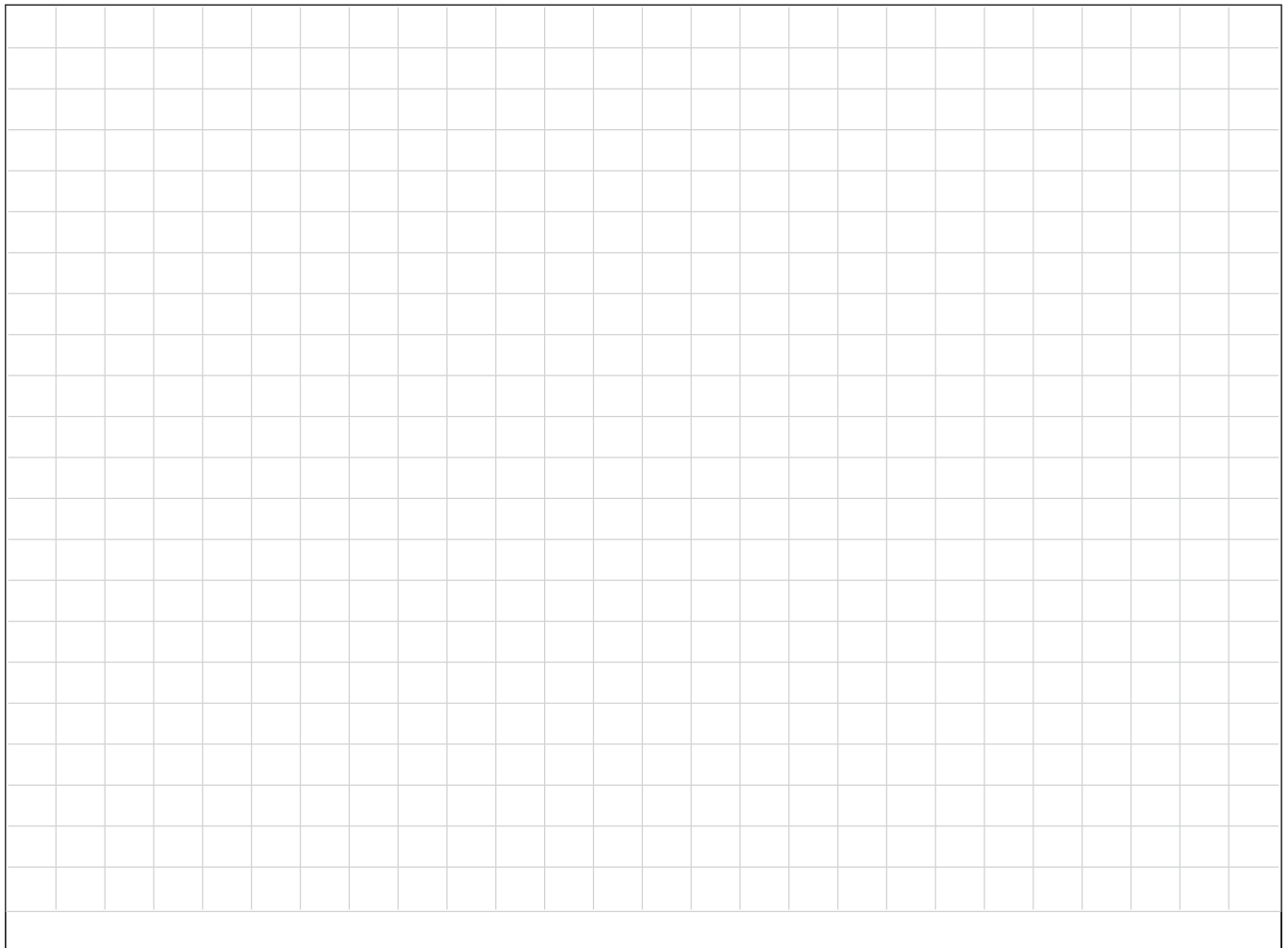
# Fax-Anfrage

## Fax enquiry form

RK Rose+Krieger GmbH  
Postfach 1564 , 32375 Minden  
Phone +49(0)571/93 35 - 0, Fax +49(0)571 / 93 35 - 159

Firma: ..... Abteilung: .....  
Kunden-Nr.: ..... Telefon: .....  
Ansprechpartner: ..... Fax: .....

Skizze - Draufsicht:



Abtrennsystem

Schutzsystem

Höhenangabe:

2200 mm  ..... mm

2000 mm

1600 mm

Angaben zur Rasterausführung, zu Flächenelementen und Türen bitte in der Skizze angeben.

Angebotsabgabe / Termin: .....

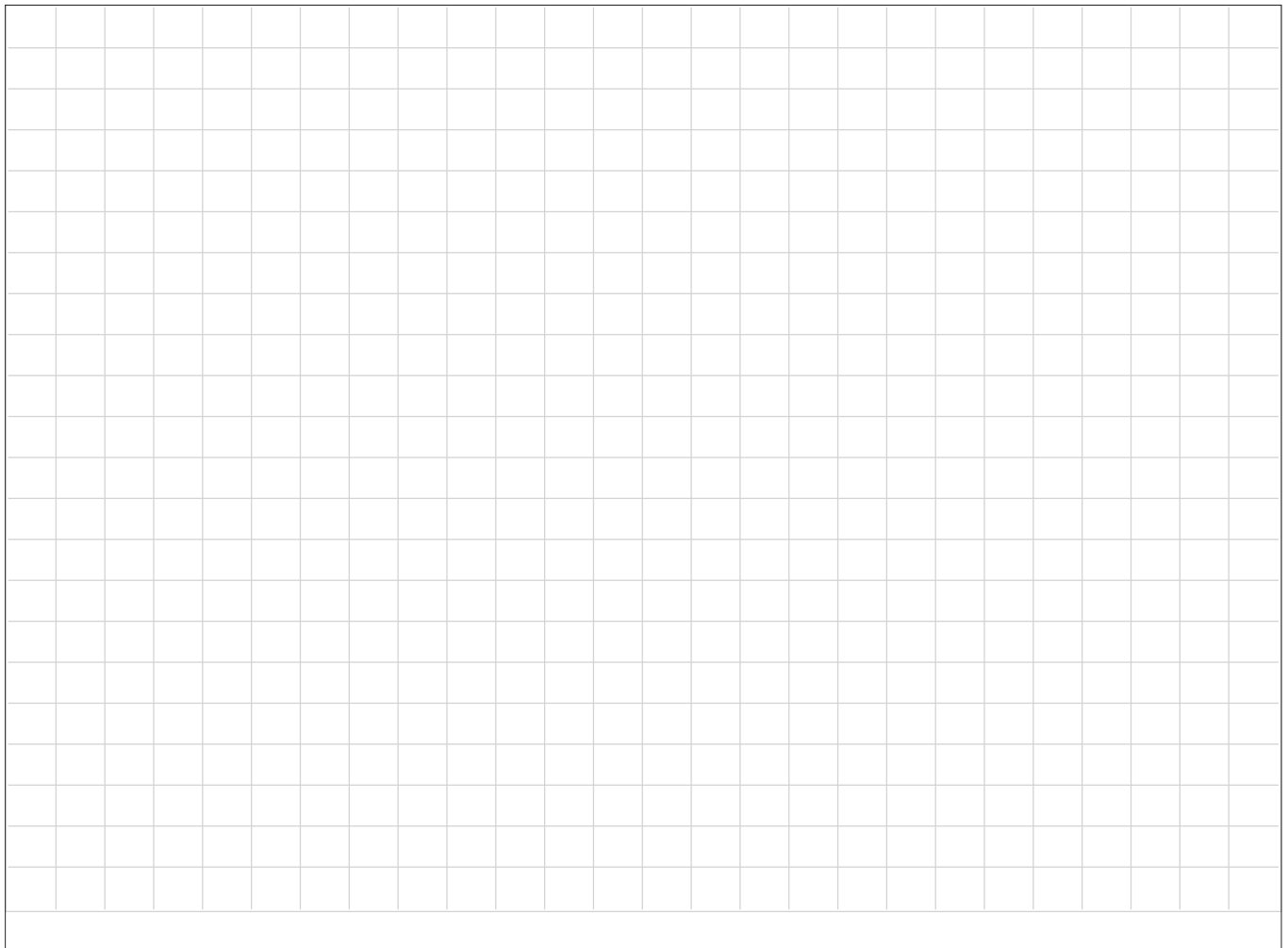
Bemerkungen: .....

.....

RK Rose+Krieger GmbH  
 Postfach 1564 , 32375 Minden  
 Phone +49(0)571/93 35 - 0, Fax +49(0)571 / 93 35 - 159

Company: ..... Department: .....  
 Customer code: ..... Phone: .....  
 Contact person ..... Fax: .....

Sketch - top view:



Partitioning system

Protection system

Height:

2200 mm  ..... mm

2000 mm

1600 mm

Please indicate modular version, surface elements and doors in the sketch.

Offer required by (date): .....

Notes: .....

.....

III

IV

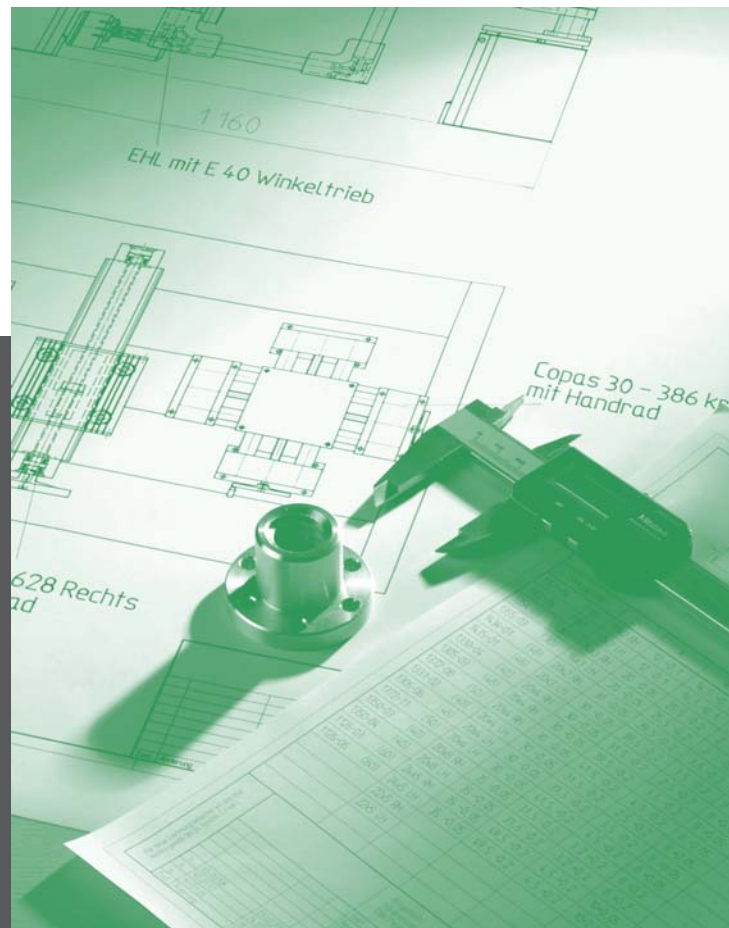
V

**VI**

VII

# Anwendungen Applications





# Anhang Appendix

# Übersicht Overview



**Werkzeug**  
Seite 3 - 8

Tools  
page 3 - 8



**Wegbeschreibung**  
Seite 16 - 17

Location plan  
page 16 - 17



**Bauteile-Bibliothek**  
Seite 10

CAD product library  
page 10



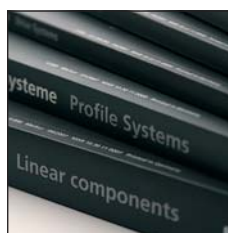
**Phoenix Mecano**  
Seite 18 - 19

Phoenix Mecano  
page 18 - 19



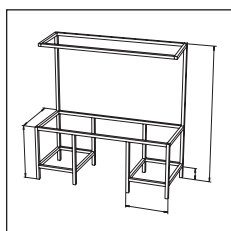
**Fax-Anfrage**  
Seite 11

Fax enquiry form  
page 11



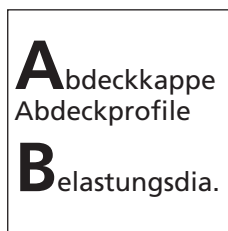
**Programmübersicht**  
Seite 20 - 21

Programme overview  
page 22 - 23



**Anwendungsbeispiele**  
Seite 12 - 15

Application examples  
page 12 - 15



**Stichwortverzeichnis**  
Seite 26 - 27

Index  
page 28 - 29

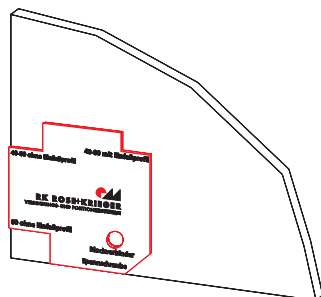




## Anreißschablone für Flächenelemente Marker template for surface elements

Anreißhilfe für Bearbeitung Flächenelementen bei Spannbügel- und Flanschleistenverbindung

**Material:** Kunststoff weiß.



Marker aid for cut-outs on surface elements for hidden bracket or flange bracket connections.

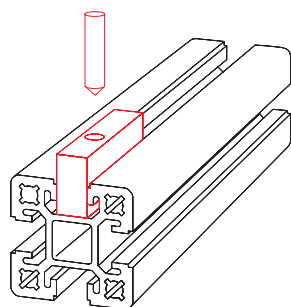
**Material:** white plastic.



Code No.	Type
4010590	Anreißschablone, Profile/Zubehör Kapitel Profil-Montagesystem Marker template for profiles/accessories of Profile Assembly System

## Anreißhilfe (Körner) für Spannschraube und Klemmprofile Boring template for hidden screw and clamping profiles

**Material:** Stahl galvanisiert, Körnerspitze gehärtet.



Anreißhilfe für die Erstellung von Bohrungen mittig der Profilnut. Zum Beispiel bei Eckverbindungen von Klemmprofilen, Spannschraubensätzen usw.

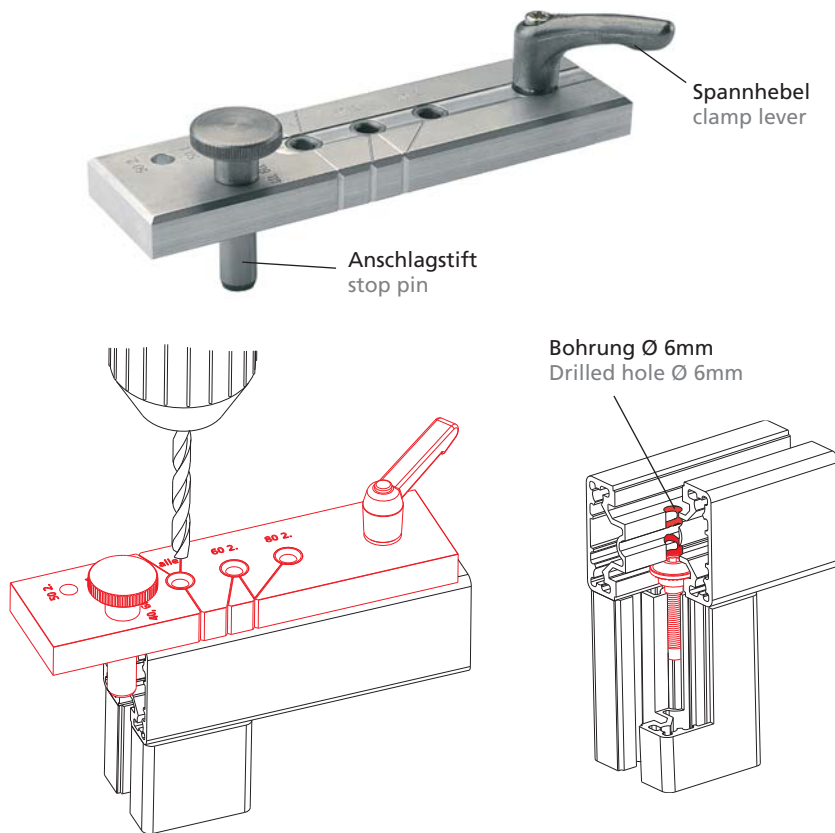
**Material:** galvanised steel, hardened point

Marker aid for bore holes for the hidden screw set, corner joints for clamping profiles or other holes which are needed in the centre of the profile slots.



Code No.	Type
4016511	für Profile/Zubehör Kapitel Profil-Montagesystem for profiles/accessories of Profile Assembly System
E01026CEE	für Profile 20er Baureihe, Kapitel <i>Mäuse-BLOCAN</i> ® for profiles size 20, <i>Mäuse-BLOCAN</i> ®
E03026CEE	für Profile 20x40, Kapitel <i>Mäuse-BLOCAN</i> ® for profiles 20x40, <i>Mäuse-BLOCAN</i> ®

## Bohrvorrichtung für Spannschraube -B- Drill jig for clamping bolt -B-



Vorrichtung zum Einbringen von mittig liegenden Bohrungen, wie sie zum Beispiel bei der Verwendung des Spannschraubensatzes benötigt werden.

Durch einen variabel verstellbaren Anschlagstift kann die jeweilige Profilgröße eingestellt werden.

**Für Profil:** S/F-40, S/F-40x80, F-50, S/F-60, S/F-80

The jig allows the user to drill centrally located holes, e.g. for hidden screw sets. The different profile sizes can be fitted by means of an adjustable stop pin.

**For profiles:** S/F-40, S/F-40x80, F-50, S/F-60, S/F-80

Code No.	Type
4016516	Bohrvorrichtung drill jig

## Bohrvorrichtung für Nutenstein -N- Drilling jig for slot stone -N-



Häufig muss nach Erstellung einer Profilkonstruktion noch diverses Zubehör montiert werden.

Um eine Demontage der Profile (zum seitlichen Einschieben der Nutensteine -N-) zu vermeiden, wird eine Bohrung zentrisch zur Nut eingebracht.

Diese Bohrvorrichtung erleichtert die Bearbeitung der Profile und verhindert ein Verlaufen des Bohrers.

Vergl. Montagetips I-Seite 24-25.

**Lieferumfang:** Bohrvorrichtung mit Klemmeinrichtung und 3-schneidigem Flachsener Ø 20 mm.

Often accessories have to be added to an existing profile construction. Generally slot stones -N- have to be slid into the slot from the end of the profile. This drilling jig however allows the insertion of slot stones without disassembling the profiles by boring a hole in the centre of the slot.

The drilling jig facilitates the machining of profiles and prevents the drill from running off centre. See assembly instructions (I-page 24-25).

**Delivery set:** Drilling jig with fixation and three-edged spot facer (Ø 20 mm).

Code No.	Type
4016514	Bohrvorrichtung kompl. Complete drilling jig

## Bohr- u. Ausstammwerkzeug für G-Profile Drill and press out device for G-profiles

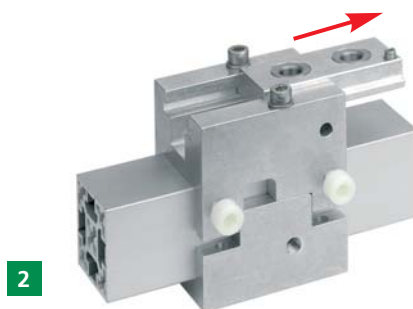
Bei der Konstruktion der G-Profile wurde besonderer Wert darauf gelegt, dass bei Bedarf die verdeckten Profilmuten genutzt werden können. Dies geschieht durch einfaches gradfreies Herausstemmen der Nutabdeckung. Somit können Zubehörteile problemlos angebunden oder Profilverbindungen hergestellt werden.

When the G-profiles were designed, special attention was given to the fact that, if necessary, the hidden profile slots shall be accessible. This is possible simply by chiselling out the covered slot. In this way, accessories can be attached without problems or the profiles can be connected to each other.



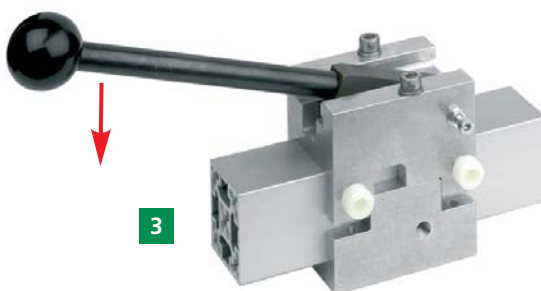
1.) An der gewünschten Position wird an den Endpunkten eine Bohrung gesetzt. Zur Anbindung von Zubehörteilen sind zwei Buchsen in einem definierten Abstand eingebracht.

1.) A bore hole is drilled on the end points of the desired position. For attaching accessories, two bushes are installed in a defined distance.



2.) Anschließend wird die Bohrlehre herausgenommen.

2.) After that, the drilling template is removed.



3+4.) Mittels eines Stempels wird die Profilmute herausgestemmt.

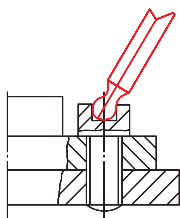
3+4.) The profile slot is pressed out using a stamp.



Code No.	Type
4006651	Bohr- u. Ausstammwerkzeug 40 Drill and press out device 40
4006653	Bohr- u. Ausstammwerkzeug 80 Drill and press out device 80

## Kugelpkopfschlüssel – Quergriffschlüssel – Sechskant-Winkelschlüssel Ball head key – cross handle key – hexagon socket head screw

Material: Chrom-Vanadium



Code No.	Type	Passend für: fits for:	RK-Anwendung RK use
<b>Kugelpkopfschlüssel Ball head key</b>			
4016629	SW 2	Zylinderschraube DIN 7984 M3 Cylinder head screw DIN 7984 M3	
4016630	SW 2,5	Zylinderschraube DIN 7984 M4 Cylinder head screw DIN 7984 M4	
4016634	SW 3	Zylinderschraube DIN 7984 M5 Cylinder head screw DIN 7984 M5	Spannbügel 30 Hidden bracket 30
4016631	SW 4	Zylinderschraube DIN 7984 M6 Cylinder head screw DIN 7984 M6	Spannbügel 40 bis 80 Hidden bracket 40 to 80
4016632	SW 5	Zylinderschraube DIN 7984 M8 Cylinder head screw DIN 7984 M8	
4016633	SW 6	Zylinderschraube DIN 912 M6 Cylinder head screw DIN 912 M6	
<b>Quergriffschlüssel T-handle key</b>			
4016619	SW 2	Zylinderschraube DIN 7984 M4 Cylinder head screw DIN 7984 M4	
4016620	SW 2,5	Zylinderschraube DIN 7984 M4 Cylinder head screw DIN 7984 M4	
4016624	SW 3	Zylinderschraube DIN 7984 M5 Cylinder head screw DIN 7984 M5	Gewindeeinsatz 30 Threaded insert 30
4016621	SW 4	Zylinderschraube DIN 7984 M6 Cylinder head screw DIN 7984 M6	Gewindeeinsatz ab 40 Threaded insert ≥ 40
4016622	SW 5	Zylinderschraube DIN 7984 M8 Cylinder head screw DIN 7984 M8	
4016623	SW6	Zylinderschraube DIN 912 M8 Cylinder head screw DIN 912 M8	
<b>Sechskantwinkelschlüssel-Set Hexagon socket head screw - set</b>			
4016635	SW 1,5-SW 8	kompl. Set in Kunststofftasche, langes Ende mit Kugelkopf complete set in plastic bag, longer end with ball head	Zubehör allgemein General accessories
<b>Kreuzschlitzschraubendreher Cross tip screwdriver</b>			
E00034CAE		Kreuzschlitzschrauben Recessed head screw	Flanschleiste 20 Flange bracket 20

## Nylon Hammer – rückschlagfrei Hilfsmittel zur Montage Nylon hammer – shock-free assembly aid



Rückschlagfrei durch Gewichte im Hammerkörper. Beim Aufschlag werden die Gewichte nach unten geschleudert und wirken dem Rückprall entgegen. Hierdurch ergibt sich eine bis zu 100% größere Schlagwirkung als bei normalen Hämmern.

Shock-free due to weights integrated in the hammer, that move downwards on impact. Thus making this hammer up to 100% more effective than normal hammers.

**Material:** Stahl, Mittelstück mit Aufnahmezapfen zur Aufnahme der Einsätze. Einsätze aus verschleißfestem Nylon (mittelhart). Stiel aus Hickoryholz.

**Material:** steel, middle part with centring pins to retain wear-resistant, nylon inserts (semi-hard). Shaft made of hickory.

Code No.	Type
4008644	Nylon Hammer

**Metallsäge** Zum Sägen von Alu- und Kunststoffabdeckprofilen  
**Metal cutting saw** to cut aluminium and plastic cover profiles

Metallsäge mit verstellbarem Holzgriff zum Sägen aller Werkstoffe.  
 Gesamtlänge 310 mm

**Material:** Bügel aus massivem, vernickeltem Vierkantstahl – mit Blatt

Metal cutting saw with adjustable wooden handle to cut all kinds of material.  
 Total length 310 mm

**Material:** Bow made of solid nickel-plated, square bar steel with blade



Code No.	Type
4006601	Metallsäge Metal cutting saw

**Hochleistungs-Flachfeile** Zum Entgraten von Schnittkanten  
**Heavy duty flat file** to chamfer cut edges

Schrupp-Schlichtfeile mit Spezial-Hieb. Leichter und kräftesparender Schnitt, hohe Zerspanungsleistung, universell einsetzbar (für jedes Material gleich gut geeignet), kein Zusetzen der Spanräume, guter Spanauswurf.  
 3 Seiten gehauen (Flachseiten mit Spezial-Hieb), Feile stumpf auslaufend.  
 Länge ohne Angel 200 mm.

Roughing / rasp file with special cut. Light and power-saving cut, high chip removal capacity, universal use (equally well suitable for all kinds of material), no clogging of chip space, good chip ejection.  
 Triple cut (flat sides with special cut), dull ending.  
 Length without tang 200 mm.

**Material:** Heft aus Kunststoff mit Aufhängebohrung

**Material:** Plastic handle with suspension hole



Code No.	Type
4006602	Hochleistung-Flachfeile mit Spezial-Hieb Heavy duty flat file with special cut

**Universalmesser** Schneidet Kunststoff, Gummi ...

**Universal knife** To cut plastic, rubber ...

Leichtes Universalmesser mit 3 Abbrechklingen. Qualitätsklingen extrem scharf. Bei Verschleiß wird eine Stufe abgebrochen. Kunststoffgriff mit ein-/ausschiebbaren Klingen in Metallführung und automatischer Arretierung. Gesamtlänge 160 mm.

Light universal knife with 3 extremely sharp, quality snap-off blades. A section of the blade is snapped-off when deteriorated. Plastic handle with retracting blade, metal guide and automatic lock in position.

Total length 160 mm.



Code No.	Type
4008645	Universal-Messer mit 3 Abbrechklingen Universal knife with 3 snap-off blades
4008646	Ersatzset à 10 Klingen 18 mm breit, 0,5 mm stark, 100 mm lang, 8 Stufen Replacement set 10 blades 18 mm wide, 0.5 mm thick, 100 mm long, 8 sections

**Rollbandmaß** Zum Messen von Profilzuschnitten ...

**Retractable measuring tape** to measure profile cuts ...

Maßband mit dauerhafter Kunststoffkapsel. Teilung mm/mm (unten und oben).

Mit Bandsperre und durch Knopfdruck automatischem Band-Rücklauf. Maßband mit Gleit-Endhaken (verschiebt sich bei Innen- bzw. Außenmessungen).

Bandlänge 5m.

**Material:** Gehäuse Kunststoff, Maßband weiß einbrennlackiert, schwarz/rot bedruckt, abriebfest und rostgeschützt.

Measuring tape with durable plastic case. Graduation in mm/mm (on both sides).

With self-locking mechanism and automatic push-button rewind. Self-aligning end hook for internal/external measurements. Length 5m.

**Material:** plastic case, white measuring tape. Stove-enamel finish, printed in red and black, non-abrasive and rust-protected.

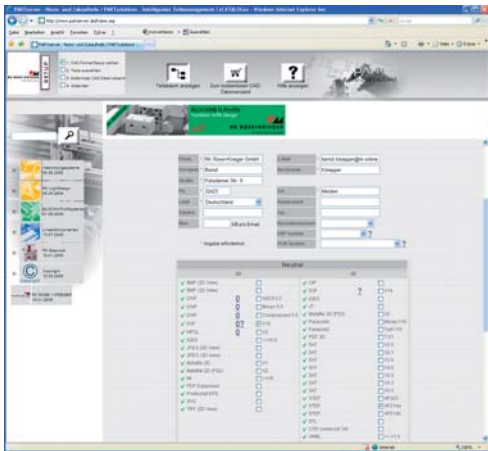


Code No.	Type
4008647	Bandmaß measur. tape 5m

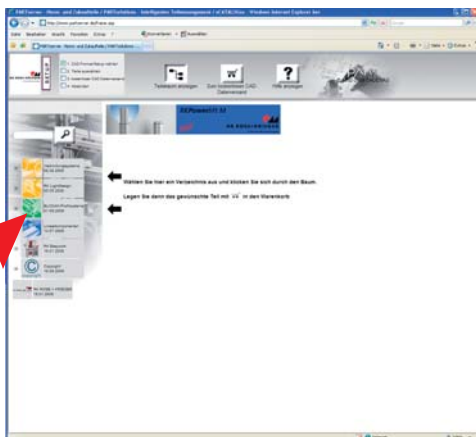


# Bauteile-Bibliothek Product library

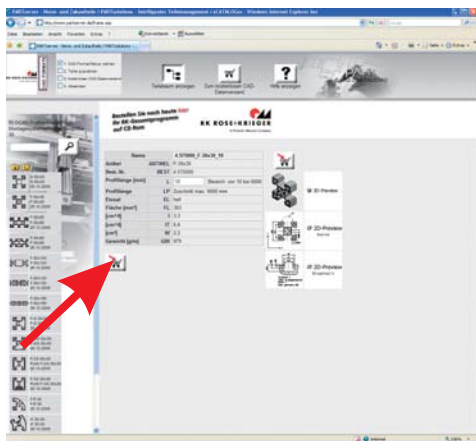
## Bauteile-Bibliothek Product library



Setup-Einstellungen vornehmen (Mail-Adresse, gewünschtes Dateiformat usw.)  
Make the set up (post address, desired file format etc.)



Produktbereich auswählen  
Choose the product range



Bauteile auswählen, evtl. konfigurieren (z.B. Länge, Ausführung) und in den Warenkorb übertragen  
Choose the parts, set up if necessary (e.g. length, version) and add to your shopping basket

RK Rose+Krieger stellt Ihnen CAD-Zeicheneinsätze im Internet ([www.rk-rose-krieger.com](http://www.rk-rose-krieger.com), im Menü CAD-Daten) zum **kostenlosen** Download zur Verfügung. Nach Auswahl der benötigten Bauteile besteht die Möglichkeit, Teiledaten (Zeichnungen, technische Beschreibungen) per Mausklick in den Warenkorb zu übertragen. Dieser Warenkorbinhalt wird Ihnen dann, nach Bestätigung der Absenderdaten, kostenlos per Mail übertragen.

Neben der BLOCAN Profil-Technik sind die Produktbereiche Linear-Technik, Antriebs-Technik und Verbindungs-Technik in bisher 60 Austauschformaten verfügbar.

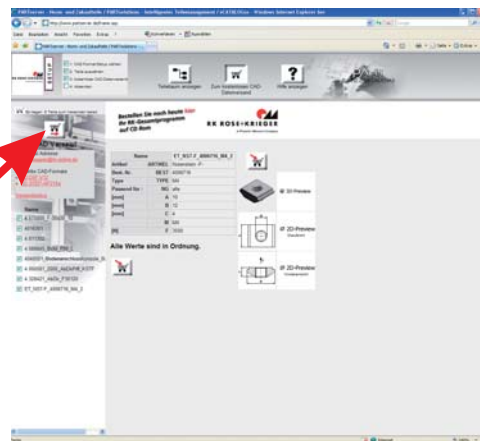
RK Rose+Krieger CAD-drawing kit is available for you on internet to be downloaded **free of charge** ([www.rk-rose-krieger.com](http://www.rk-rose-krieger.com), in the menu CAD data). After choosing the desired parts you can add the parts data (drawings, technical descriptions) to your shopping basket by a simple mouse click.

After the confirmation of the sender's data, the contents of your shopping basket will be sent you per e-mail free of charge.

In addition to the Profile technology BLOCAN, the product ranges Linear technology, Drive technology and Connecting technology are so far available in 60 formats.

Hier finden Sie unsere Bauteile-Bibliothek:  
You find our product library under:

[www.rk-rose-krieger.com/cad](http://www.rk-rose-krieger.com/cad)



Versand des Warenkorbinhalts bestätigen  
Confirm the shipment of your shopping basket contents

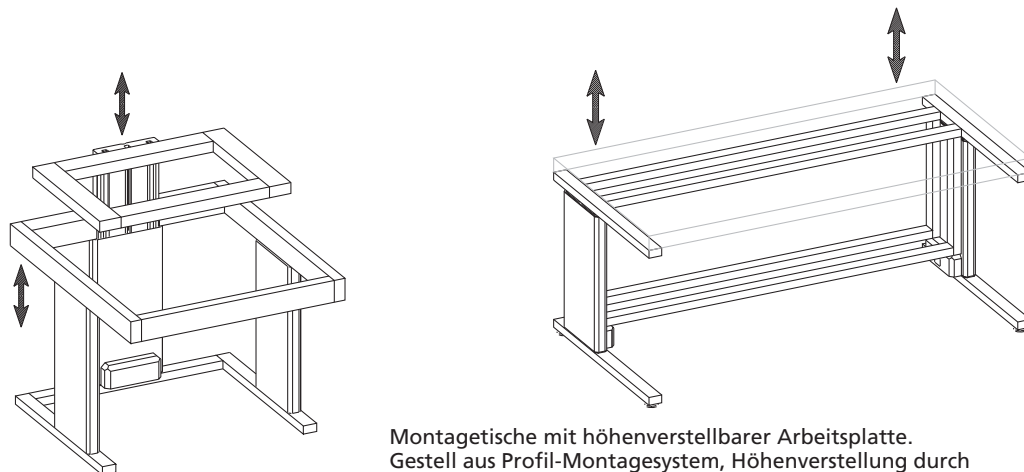
www.rk-rose-krieger.com





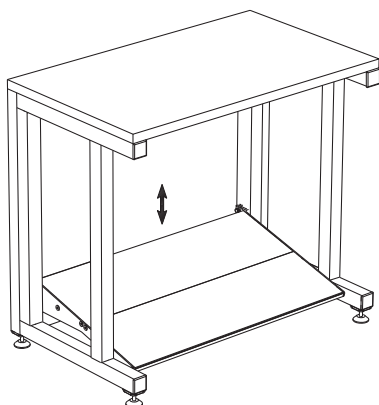
# Anwendungsbeispiele

## Application examples



Montagetische mit höhenverstellbarer Arbeitsplatte.  
Gestell aus Profil-Montagesystem, Höhenverstellung durch  
Multilifte (siehe Katalog Lineareinheiten).  
Die Führungsprofile des Multiliftes bilden die Sonderprofile  
230x37 und 260x48.

Assembly table with height adjustable work top.  
Frame from the Profile assembly system, height adjustment  
by Multilifts (see catalogue Linear Units).  
The guide profiles of the Multilifts consist of special profiles  
230x37 and 260x48.



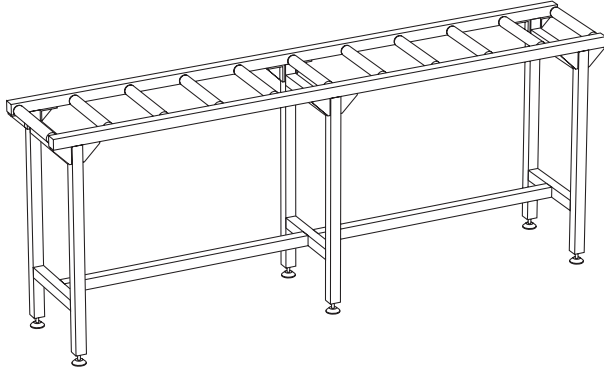
Arbeitstisch mit höhenverstellbarer  
Fußstütze FSH (siehe III - Seite 168)

Work table with height adjustable  
foot rest FSH (see III - page 168)



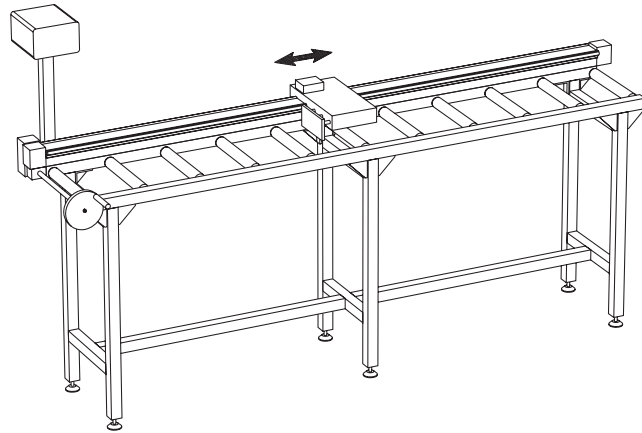
Werbeschilder/-beleuchtung  
Advertisement board/-illumination





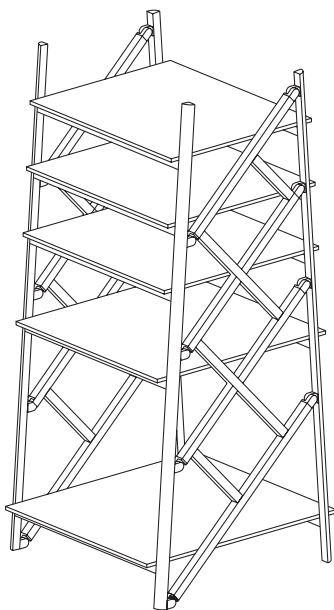
Rollenbahn aus Komponenten des Profil-Montagesystems

Roller conveyor made of components of the Profile Assembly System



Sägeanschlag in Kombination mit Rollenbahn.  
Option: Anschlagverstellung mit Handrad, Feststellung des Anschlags per Pneumatikzylinder, Längenanzeige auf Digitaldisplay

Saw stopper combined with roller conveyor.  
Options: hand-wheel adjustment, stopper fitting by pneumatic cylinder, indication of length on digital display



Hifi Rack

I

II

III

IV

V

VI

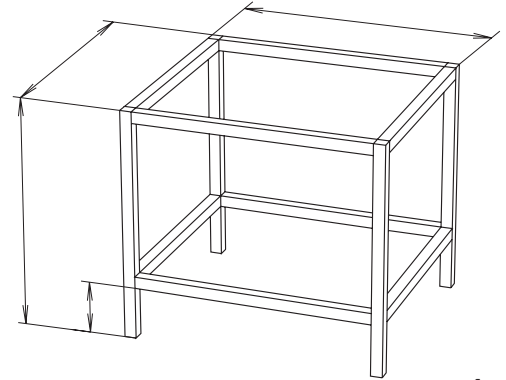
# Anwendungsbeispiele

## Application examples

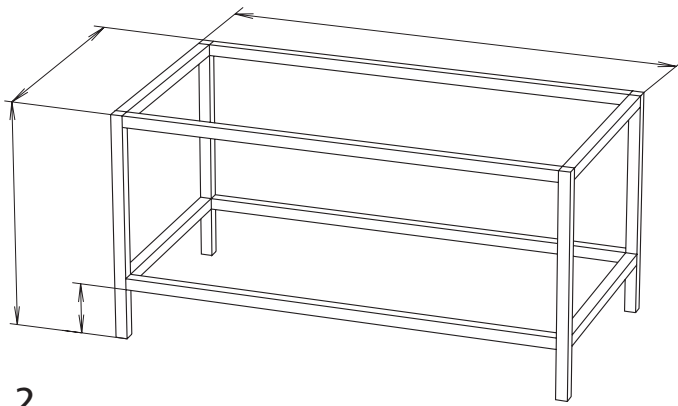
### Arbeitstische Work tables

Die verschiedenen Arbeitstischvarianten können als Kopiervorlage für Ihre Fax-Anfrage dienen. Bitte geben Sie die gewünschten Abmaße, Profilquerschnitte und Flächenelemente an. Fax-Vordruck siehe Seite 11.

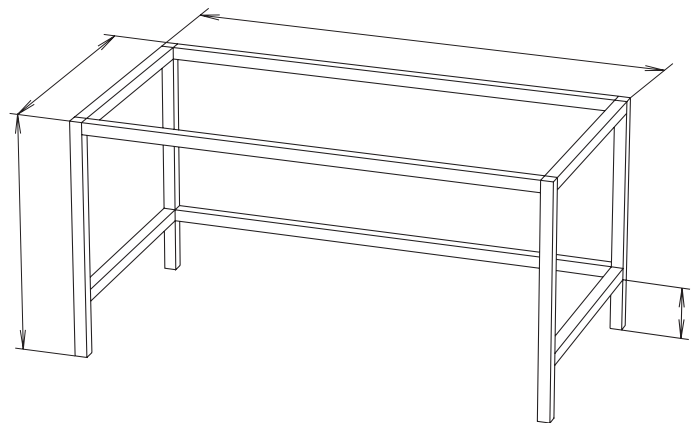
You can use the different types of work tables as a master for your fax enquiry. Please indicate the desired dimensions, profile sections and surface elements on the fax form on page 11.



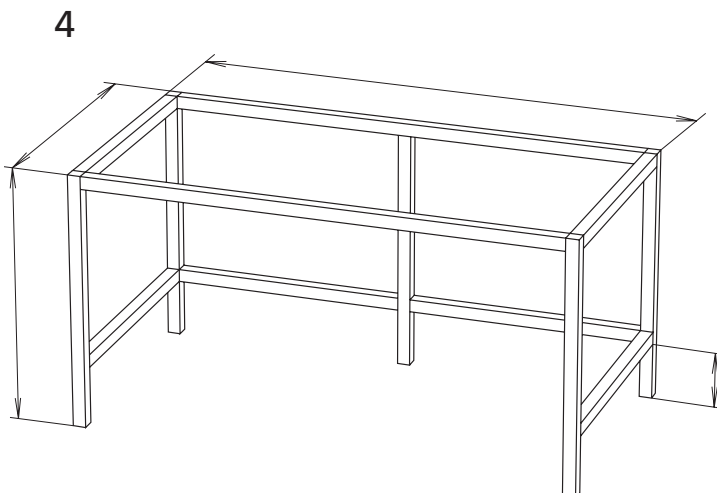
1



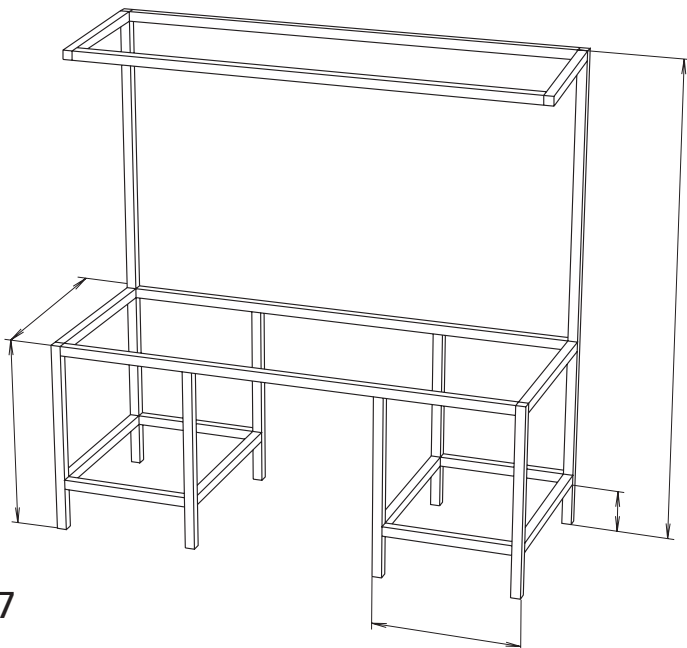
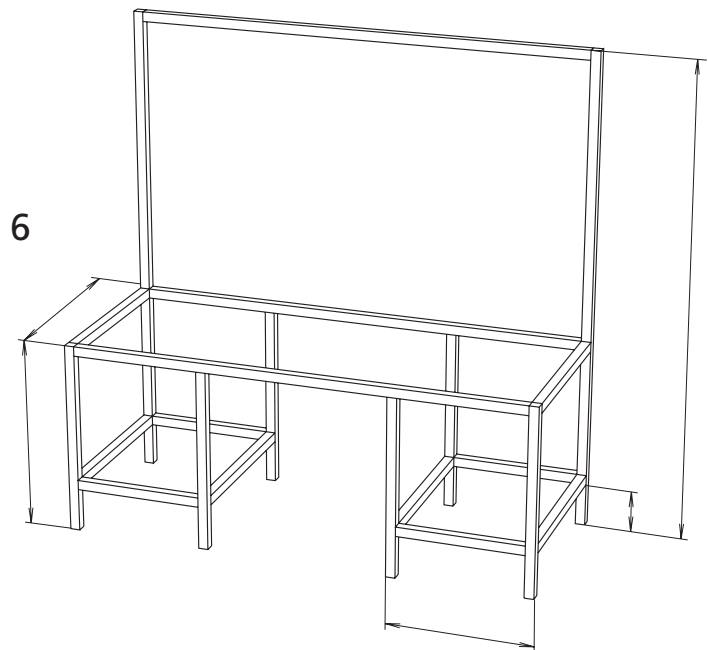
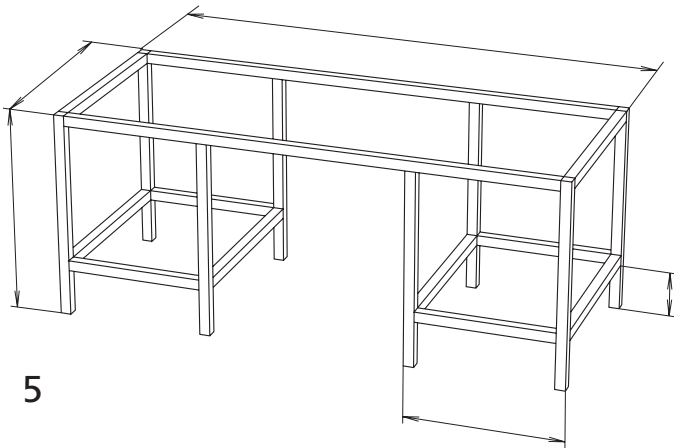
2



3



4

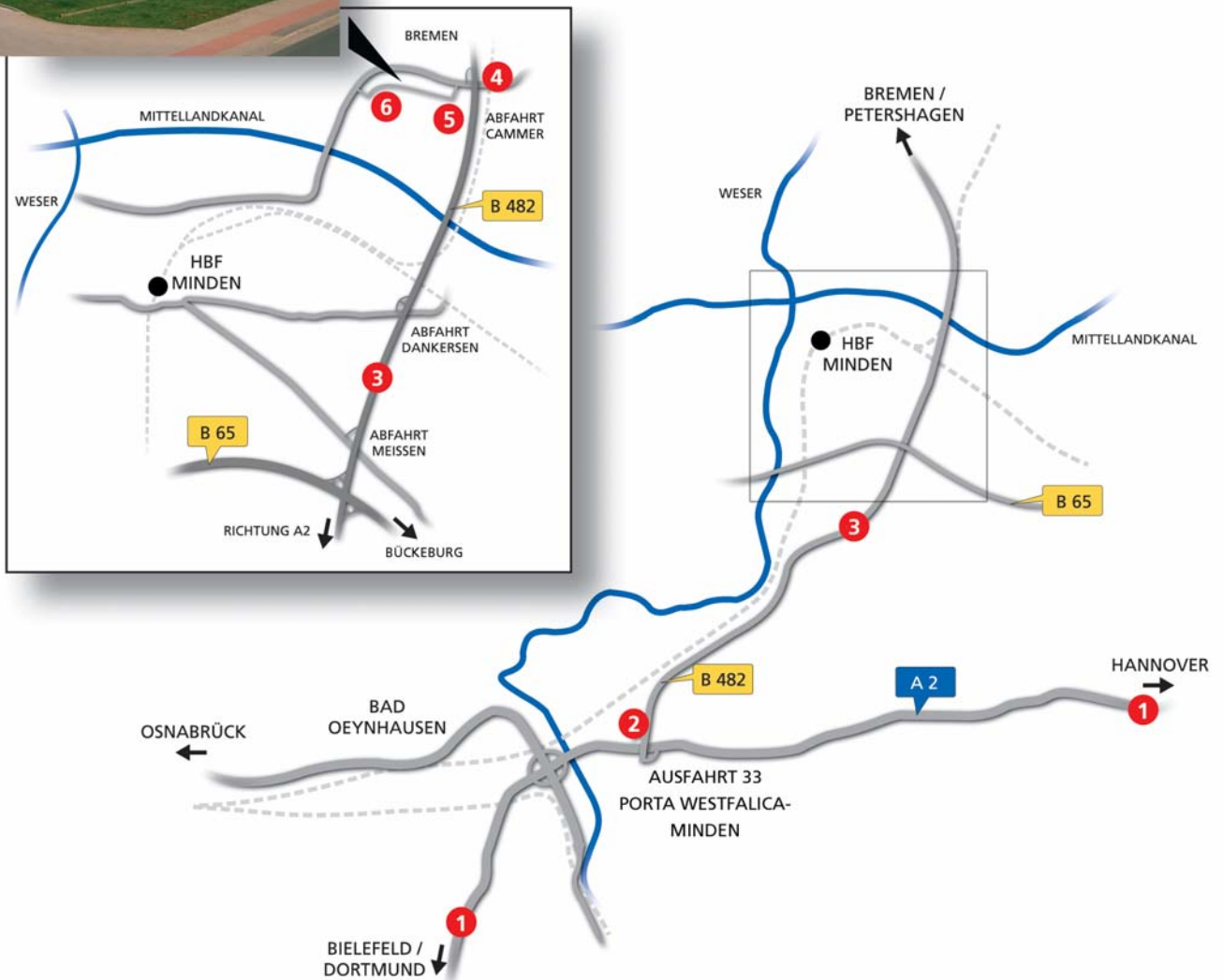


I  
II  
III  
IV  
V  
VI

# Wegbeschreibung Location plan



**Hausanschrift Home address:**  
RK Rose+Krieger GmbH  
Potsdamer Str. 9  
32423 Minden, Germany



## So finden Sie uns:

- 1 Von der A 2 aus Richtung Hannover bzw. Bielefeld/Dortmund kommend  
Ausfahrt 33 = "Porta Westfalica - Minden"
- 2 B 482 in Richtung Bremen - Nienburg - Petershagen
- 3 Nach Überquerung des Mittellandkanales (ca. 12 km nach Abfahrt von der A 2) gleich nächste Abfahrt
- 4 rechts in Richtung Cammer
- 5 Dann links in Richtung Minden - Industriegebiet Ost, sofort wieder links  
Nach ca. 100 m rechts, auf der rechten Seite liegt gleich **RK Rose+Krieger**

## How to find RK Rose+Krieger:

- 1 Leave the motorway A 2 coming from Hannover or Bielefeld/Dortmund  
Exit 33 = "Porta Westfalica - Minden"
- 2 Take the B 482 in direction of Bremen - Nienburg - Petershagen
- 3 After crossing the canal ("Mittellandkanal"), approx. 12 km after leaving the A 2, take the next exit on  
your right in direction of Cammer
- 4 Then turn left in direction of "Minden - Industriegebiet Ost",
- 5 Take the next road on the left, turn right after approx.  
100 m, you'll find **RK Rose+Krieger** on your right.

... verbunden durch Ideen

... linked through ideas



## PHOENIX MECANO

Die Phoenix Mecano AG ist eine weltweit präsente Gruppe mit Hauptsitz in der Schweiz. Die einzelnen Unternehmen sind Zulieferer zur Industrieelektronik, zum Anlagen- und Maschinenbau und der Möbelindustrie. Innovative Produktkonzepte verhalfen der Unternehmensgruppe zu ihrer international führenden Stellung.

The Phoenix Mecano AG is an international group with Head Office in Switzerland. The individual companies are suppliers of industrial electronics, plant and mechanical engineering as well as office furniture. Innovative production concepts contributed to the leading international position of the group.

### Gehäusetechnik



### Enclosures

Elektronik ist Alltag - und empfindlich. Damit die Elektronik ihre Aufgaben ohne Wenn und Aber erfüllen kann, muss sie geschützt werden. Unsere Gehäuse sind genau dafür gebaut. Als Schutz vor Nässe oder Staub, als Schutz gegen Druck und Chemikalien.

Electronics is part of everyday life - and sensitive. If electronics has to be able to fulfil their task without ifs and buts, it must be protected. That is exactly what our enclosures are made for - protection against moisture or dust, pressure or chemicals.

### ROSE Systemtechnik

[www.rose-pw.de](http://www.rose-pw.de)

### BOPLA

[www.bopla.de](http://www.bopla.de)

### Kundisch

[www.kundisch.de](http://www.kundisch.de)





**Mechanische Komponenten**

**Mechanical Components**



Verbindungssysteme für den Maschinenbau. Verstellmotoren für die unterschiedlichsten Anwendungen, vom Autobau bis in den Wohn- und Pflegebereich: Dinge, die das Leben in vielen Bereichen leichter machen.

Connection systems for mechanical engineering. Adjustable motors for the most varied applications, from automotive engineering to the domestic and nursing area: Things that make life easier in so many areas.

**RK ROSE+KRIEGER**  
[www.rk-rose-krieger.com](http://www.rk-rose-krieger.com)

**DEWERT**  
[www.dewert.de](http://www.dewert.de)

**OKIN Motion Technologies**  
[www.okin.net](http://www.okin.net)

**Elektronische Komponenten**

**Electrotechnical Components**



Es gibt kein Bauteil, das man nicht professionell produzieren könnte. Ob Folientastaturen, Steckverbinder, Codierschalter oder Entstörfilter: Qualität ist eine Frage des Engagements. Damit der Kunde auf die Zuverlässigkeit vertrauen kann.

There is no component that cannot be professionally produced. Whether it be sandwich keyboards, plug connectors, coding switches or interference filters: Quality is a question of commitment. So that the customer can trust in the reliability.

**PTR**  
[www.ptr-messtechnik.de](http://www.ptr-messtechnik.de)

**HARTMANN**  
[www.hartmann-codier.de](http://www.hartmann-codier.de)

**GÖTZ-UDO Hartmann**  
[www.hartu.de](http://www.hartu.de)

**PHOENIX MECANO  
DIGITAL  
ELECTRONIC**  
[www.pmd-wutha.de](http://www.pmd-wutha.de)

# Programmübersicht

## Programme overview

### VERBINDUNGS-TECHNIK

- Rohr-Verbindungssystem -Alu-
- Rohr-Verbindungssystem -Stahl/Edelstahl-
- Rohr-Verbindungssystem ET
- RK LightClamps (Kunststoff)
- quad®-Verbindungssystem
- Innenspannsystem
- ITAS – Industrielle Treppen und Arbeitsbühnen



### PROFIL-TECHNIK BLOCAN®

- *Mäuse*-BLOCAN®
- Profil-Montagesystem
- G-Profile
- Schwerlastprofile
- Schutz- und Abtrennungssystem



### LINEAR-TECHNIK

- Spindel-Lineareinheiten
- Zahnriemen-Lineareinheiten
- Zahnstangen-Lineareinheiten
- Gleit- und Rollführungen
- Schwerlast-Lineareinheiten
- Steuerungen und Motoren
- Hubsäulen und Elektrozyylinder



### MODUL-TECHNIK

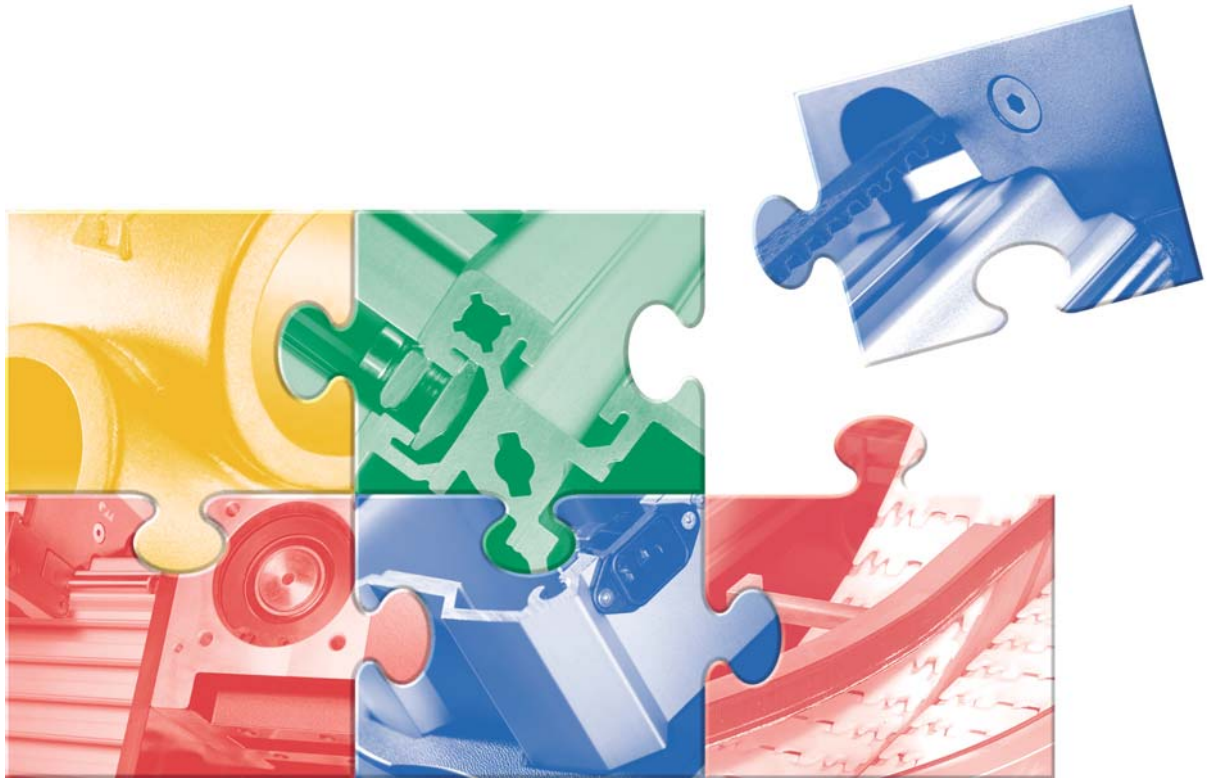
- Standard-Portalsysteme
- Transfersystem Easy-Link®



Weitergehende Informationen finden

Sie auch im Internet unter [www.rk-rose-krieger.com](http://www.rk-rose-krieger.com)

## Der RK-Produktbaukasten – mit System zum Erfolg



---

### FAX-Antwort

  
RK Rose+Krieger GmbH  
Postfach 1564, 32375 Minden  
Telefon: +49(0)571 9335-0

**Telefax: +49(0)571 9335-119**

Firma:

Abtl.:  
z.Hd.:  
Anschrift:

- X** Wir haben Interesse am/an
- VERBINDUNGS-TECHNIK
  - PROFIL-TECHNIK BLOCAN®
  - LINEAR-TECHNIK
  - ANTRIEBS-TECHNIK (Hubsäulen u. Elektrozyylinder)
  - Transfersystem Easy-Link®

Wir bitten um:

- Zusendung von Katalogmaterial
- Kontaktaufnahme durch RK-Vertretung
- Besuch Ihres Info-Mobils

# Programmübersicht

## Programme overview

### CONNECTING TECHNOLOGY

- Tube Connection System -aluminium-
- Tube Connection System -steel/stainless steel-
- Tube Connection System ET
- RK LightClamps (plastic)
- quad® Connection System
- Internal Tension System  
ITAS–Industrial Stairs and Working Platforms



### PROFILE TECHNOLOGY BLOCAN®

- M-BLOCAN®
- Profile Assembly System
- G-profil
- Heavy duty profiles
- Protection and Partitioning System



### LINEAR TECHNOLOGY

- Linear units with spindle drive
- Linear units with timing belt drive
- Linear units with rack and pinion drive
- Rolling Guide System
- Heavy duty linear units
- Positioning controls and motors
- Lifting devices and electric cylinders



### MODULAR TECHNOLOGY

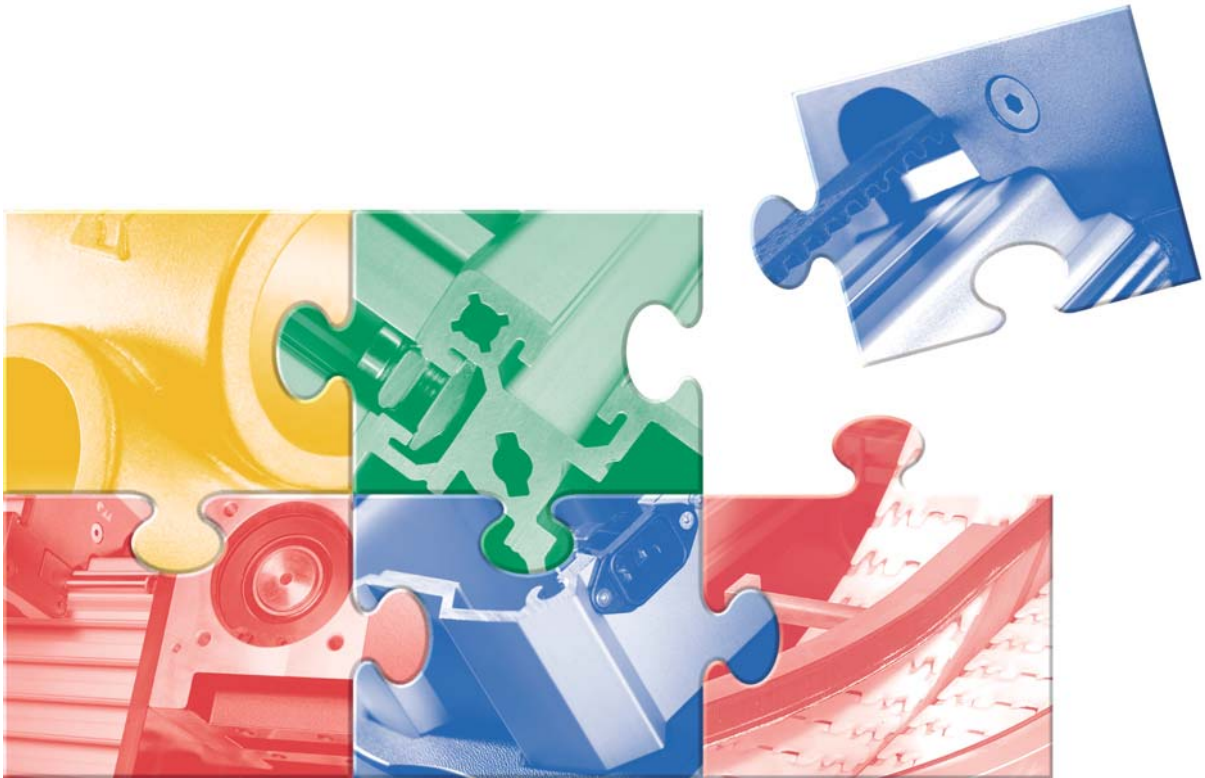
- Standard gantry systems
- Transfer system Easy-Link®



You find additional information  
on Internet under

[www.rk-rose-krieger.com](http://www.rk-rose-krieger.com)

## RK modular system— combine system and success



II

III

IV

**Fax reply**

  
RK Rose+Krieger GmbH  
Postfach 1564, 32375 Minden  
Phone: 0571/9335-0

**Telefax: 0571/9335-119**

Company:

Dpt.:  
Att. of:  
Address:

- X** We are interested in your
- CONNECTING TECHNOLOGY
  - PROFILE TECHNOLOGY BLOCAN®
  - LINEAR TECHNOLOGY
  - Drive systems (lifting devices and electric cylinders)
  - Transfer system Easy-Link®

- Would you please
- send us your catalogue
  - contact us
  - send us your Info-Van for a presentation

V

VI

# Stichwortverzeichnis

## Index

**A**bedeckkappen .....II-27, III-130-131, 201, IV-13, V-13  
Abdeckprofil.....II-22, III-132-133, V-20, VI-39  
Abdeckstopfen .....IV-13  
Abschlussplatte .....III-129  
Abstütz-/Ausgleichbleche.....III-164, VI-11, 32  
Abstützung.....VI-33  
Adaptiernutenstein .....V-13  
Anreißschablone .....VII-3  
Anschlussplatte für Stützfüße .....III-158-159, V-18  
Anschlussplatte.....III-91, 114, V-12  
Aushängescharnier.....III-176-177, IV-11, VI-42

**B**auteile-Bibliothek .....VII-10  
Befestigungsanker .....VI-33  
Beschläge.....III-172-184  
Blechschaube .....III-202  
Blockverbinder .....III-146-147  
Bockrolle .....III-167  
Bodenanschlusskonsole.....III-163  
Bodenklemmstück FVV .....III-164-165, VI-34, VI-62  
Bohrvorrichtung.....VII-4-5

**D**ruckverbinder .....V-8-9  
Durchführungsstülle.....III-201

**E**ckstück.....III-142-144  
Eckverbinder .....II-12-15, III-84-87, VI-34-35  
Eck-Verbindungsplatte .....V-12  
Einfassprofil .....III-140-142  
Einlassprofil.....II-23, III-143

**F**ax-Anfrage .....VI-52  
Federstreifen .....III-201  
Fläche .....VI-12-14  
Flächenelement .....II-26, III-137-139, VI-51  
Flachriemenprofil.....III-189  
Flanschkeil -P-.....III-115, V-17  
Flanschkeil -Q-.....III-102, V-17  
Flanschleiste.....III-74-79  
Flanschleisten-Adapter.....II-11  
Flanschleistenverbindung.....II-10-11  
Förderelemente .....III-188-194  
Fundamentwinkel .....III-160-161  
Fußplatte .....III-162, V-19  
Fußstütze FSH.....III-168

**G**ebogene Profile.....I-28  
Gelenkstellfuß .....III-157, IV-10, V-18-19  
Gleitstück .....III-188  
Griffprofil .....III-181, IV-12  
G-Verbinder.....IV-6

**H**ammerschraube .....III-119  
Handgriff .....II-20, III-180-181, VI-44  
Handlauf .....III-181, VI-44  
Hängegleiter.....III-126  
Hebelzylinderschloss .....III-178  
Hubtür.....VI-19

**K**antenschutz .....III-202, VI-65  
Kettenführungen .....III-190-194  
Klappscharnier .....II-21, III-174-175, IV-11, VI-42  
Klemmstück FV, FKV .....III-163  
Knotenblech .....III-88-89, V-11, VI-38  
Knotenwinkel.....II-17, III-92-100, IV-9, V-10  
Kompatibilitätsverbinder.....III-82-83  
Kreuzende Verbindungen .....III-102-103  
Kreuzklemmstück KV.....III-102  
Kugelschnapper .....III-178, VI-43

**L**aufrollen-Modul .....VI-46  
Laufrollenwagen.....III-189, VI-47  
Lenkrolle.....III-166

**M**agnetschloss .....II-21, III-179, IV-12, VI-43  
Membrantülle.....III-201  
Montagesteg.....III-202  
Montagetipps.....I-24-25

**N**utenstein -B- .....II-19  
Nutenstein -E- .....III-121  
Nutenstein -F- .....III-120  
Nutenstein -K- .....III-120  
Nutenstein -L- .....III-121  
Nutenstein -L/E- II.....III-80  
Nutenstein -N- .....III-119, V-14  
Nutenstein -N/L-.....V-15

Nutenstein -N/S-.....	V-14
Nutenstein -P-.....	III-122-123
Nutenstein PLM.....	II-19
Nutenstein -R-.....	III-120, V-15
Nutenstein -RF-.....	V-16
Nutenstein -VF-.....	V-16
Nutgeometrien.....	I-19

<b>Ö</b> ffnen der Profilnut.....	IV-7
-----------------------------------	------

<b>P</b> arallele Verbindung.....	III-115-117
Pfosten.....	VI-10
Phoenix Mecano.....	VII-18-19
Pneumatik – Anschluss.....	III-197
Pneumatik.....	III-197
Potentialausgleich.....	III-119, 202
Potentialausgleichkabel.....	III-123
Profilabdeckungen.....	III-129-135
Profildaten.....	I-14-15
Profildichtung.....	III-145, VI-40
Profile.....	II-4-9, III-6-63, III-198, IV-4, V-4-6
Profilgelenk.....	II-20, III-106-109
Profilübersicht.....	I-12-13
Profilverbinder -L-.....	III-113
Profilverbinder -Quer-.....	II-18, III-103
Profilverbinder -W 1/2-.....	III-106
Profilverbinder -W 3-.....	II-16, III-90
Profilwinkel.....	III-92-93
Programmübersicht.....	VII-20-21

<b>Q</b> uick-Kabelhalter.....	III-150
--------------------------------	---------

<b>R</b> ahmeneckverbinder.....	III-144
Rahmenprofil.....	III-144
Rastersystem.....	VI-8-19
Rechtwinklige Verbindungen.....	II-65-101
Ringschraube.....	III-157
RK Easywork.....	I-26-27
Rohrschelle.....	III-151

<b>S</b> chiebetür.....	VI-18
Schiebetürprofil.....	II-23, III-17, 29, 152 VI-29
Schrauben.....	II-19, III-127, III-202, VI-65
Schwenkblech.....	III-111
Schwenktür.....	VI-16-17
Sicherheitsabstände.....	VI-6-7
Sicherheitsschalter.....	III-182-184, VI-48-50
Spannbügel.....	III-68-72
Spannschraubensatz -B-.....	III-81
Stangenmaterial Nutenstein -N-.....	III-124
Stellfuß.....	II-27, III-156-157, V-18-19, IV-10
Stirnseitige Verbindung.....	III-113-114
Stoßkantenprofil.....	III-134, VI-41
Stütze.....	VI-10
Systemauswahl.....	VI-4

<b>T</b> ransport – Förderrolle.....	III-187
Transport – Förderwalze.....	III-187
Trennsteg.....	III-202
Türrahmenanschlag.....	III-180, VI-44
Türschloss -KL-.....	III-172, VI-45
Türspaltdichtung.....	III-135, VI-40

<b>V</b> ario-Quick Halteblock K.....	II-25, III-150
Vario-Quick Halteblock L.....	III-149
Vario-Quick Halteblock R.....	II-24, III-148
Vario-Quick Halteblock S.....	II-25, III-148, IV-9
Verbindungselement.....	III-116-117, VI-36-37
Verbindungsknoten.....	III-105, V-11
Verbindungstechnik.....	I-10-11, III-66-67, V-7-9, IV-5

<b>W</b> egbeschreibung.....	VII-16-17
Werkstoffdaten.....	I-20-21
Werkzeug.....	VII-3-8
Winkelklemmstück WV.....	III-101
Winkelverbindungen.....	III-105-111



# Stichwortverzeichnis

## Index

**A**daptor slot stone.....V-13  
Angle bracket .....II-16-17, III-92-100, IV-9, V-10  
Angle clamp WV.....III-101  
Angle connections.....III-105-111  
Assembly strips .....III-202  
Assembly tips .....I-24-25

**B**all catch .....III-178, VI-43  
Bar material slot stone -N- .....III-124  
Base angle .....III-160-161  
Base bracket.....III-163  
Base clamp FVV .....III-164-165, VI-34, VI-62  
Base plate .....III-162, V-19  
Bent profiles .....I-28  
Block joint.....III-146-147  
Bracing plate.....III-88-89, V-11, VI-38  
Butt hinge .....II- 21, III-174-175, IV-11, VI-42

**C**able assembly clip .....III-201  
Cable channel system .....III-198-202  
Caps.....II-27, III-130-131, IV-13, V-13  
Castor .....III-166-167  
Chain guides .....III-190-194  
Choosing a system .....VI-4  
Clamp FV, FKV.....III-163  
Clamping bolt kit -B- .....III-81  
Compatibility connector .....III-82-83  
Connecting plate.....III-91, 114, V-12  
Connection technology.....I-10-11, III-66-67, IV-5, V-7-9  
Conveying elements.....III-188-194  
Conveyor drums .....III-187  
Conveyor rollers .....III-187  
Corner joint.....II-12-15, III-84-87, VI-34-35  
Corner piece.....III-142-144  
Corner plate.....III-201, V-12  
Cover caps .....IV-13  
Cover profile .....II-22, III-132-133, V-20, VI-39  
Cross clamp KV .....III-103  
Cross connections .....III-102-103

**D**oor lock -KL- .....III-172, VI-45  
Door gab seal.....III-135, VI-40  
Door stopper .....III-180, VI-44  
Drill jig .....VII-4-5

**E**arthling kit .....III-202  
Edge protection.....III-202, VI-65  
Embedding U-profil .....II-23, III-143  
End plate .....III-129  
End-to-end connection.....III-113-114  
Equipotential bonding.....III-123  
Eye bolt .....III-157

**F**asteners .....VI-33  
Fax enquiry form .....VI-53  
Fittings .....III-172-184  
Fixed castor .....III-167  
Flange bracket adaptor .....II-11  
Flange bracket connection .....II-10-11  
Flange bracket .....III-74-79  
Flat belt profile.....III-189  
Foot connecting plate.....III-158-159, V-18  
Foot rest FSH .....III-168  
Foot .....II-27, III-156-157, IV-10, V-18-19  
Frame corner joint.....III-144  
Frame joint.....III-105, V-11  
Frame profile .....III-144  
Framing profile.....III-140-142

**G**-connector .....IV-6  
Grommet for cable outlet.....III-201

**H**andle profile .....III-181, IV-12  
Handle .....II-20, III-180-181, IV-12, VI-44  
Handrail .....III-181, VI-44  
Hidden bracket.....III-68-72  
Hinged door .....VI-16-17, 59

**K**eyed clamp connector -P- .....III-115, V-17  
Keyed clamp connector -Q- .....III-102, V-17

**L**evelling foot.....III-157, IV-10, V-18-19  
Levelling shims .....III-164, VI-11, 32  
Lever cylinder lock.....III-178  
Lift off hinge.....III-176-177, IV-11, VI-42  
Location plan .....VII-16-17  
Lockable swivel coster.....III-166



<b>M</b> agnetic lock.....	II-21, III-179, IV-12, VI-43
Marker template .....	VII-3
Material data .....	I-20-21
Membrane grommet .....	III-201
Mitre joint -L- .....	III-113
Mitre joint -transversal-.....	II-18, III-103
Mitre joint -W 1/2-.....	III-110
Mitre joint -W 3- .....	II-16, III-90
Modular system .....	VI-8-19

<b>O</b> pening of the profile slot .....	IV-7
---	------

<b>P</b> anels.....	VI-12-14
parallel connection.....	III-115-117
Phoenix Mecano .....	VII-18-19
Pillar.....	VI-10
Pipe clamp.....	III-151
Pneumatic – connection .....	III-197
Pneumatic .....	III-197
Posts .....	VI-10
Press mount connector .....	V-8-9
Product library.....	VII-10
Profile angle bracket .....	II-16, III-92
Profile coverings.....	III-129-135
Profile data.....	I-14-15
Profile joint .....	II-20, III-106-109
Profile overview .....	I-12-13
Profile seal .....	III-145, VI-40
Profiles.....	II-4-9, III-6-63, 200, IV-4, V-4-6, VI-20-31
Programme overview .....	VII-22-23

<b>Q</b> uick cable ring .....	III-150
--------------------------------	---------

<b>R</b> ight-angle connections.....	II-65-101
Rim .....	III-134, VI-41
RK Easywork .....	I-26-27
Roller carriage.....	III-189, VI-47
Roller module.....	VI-46

<b>S</b> afety distances .....	VI-6-7
Safety switch .....	III-182-184, VI-48-50
Self-tapping screw.....	III-202
Separating strip .....	III-202
Screws.....	II-19, III-127, 202
Sliding block .....	III-188
Sliding door profile .....	II-23, III-17, 29, 152, VI-29
Sliding door.....	VI-18
Slot geometries .....	I-19
Slot stone -B-.....	II-19
Slot stone -E-.....	III-121
Slot stone -F- .....	III-120
Slot stone -K-.....	III-122
Slot stone -L- .....	III-121
Slot stone -L/E- II .....	III-80
Slot stone -N- .....	III-119, V-14
Slot stone -N/L- .....	V-15
Slot stone -N/S- .....	V-14
Slot stone -P-.....	III-122-123
Slot stone PLM .....	II-19
Slot stone -R- .....	III-120, V-15
Spring strips for cover.....	III-201
Square slot stone -RF- .....	V-16
Square slot stone -VF- .....	V-16
Steel swivel .....	III-111
Support .....	VI-33
Supporting and levelling shims .....	III-164, VI-11, 32
Surface element.....	II-26, III-137-139, VI-51
Surface.....	VI-12-14
Suspended sliding block .....	III-126
Suspension joint .....	III-116-117, VI-36-37

<b>T</b> -head bolt.....	III-119
Tools .....	VII-3-8

<b>V</b> ario-Quick holding block K.....	II-25, III-150
Vario-Quick holding block L .....	III-149
Vario-Quick holding block R.....	II-24, III-148
Vario-Quick holding block S.....	II-25, III-148, IV-9
Vertical-lift door .....	VI-19

I  
II  
III  
IV  
V  
VI



**RK ROSE+KRIEGER**

A Phoenix Mecano Company

---

**Verbindungs- und Positioniersysteme**

RK Rose+Krieger GmbH  
Postfach 15 64  
D-32375 Minden  
Telefon (05 71) 93 35-0  
Telefax (05 71) 93 35-1 19  
e-mail: [info@rk-online.de](mailto:info@rk-online.de)  
[http: //www.rk-online.de](http://www.rk-online.de)