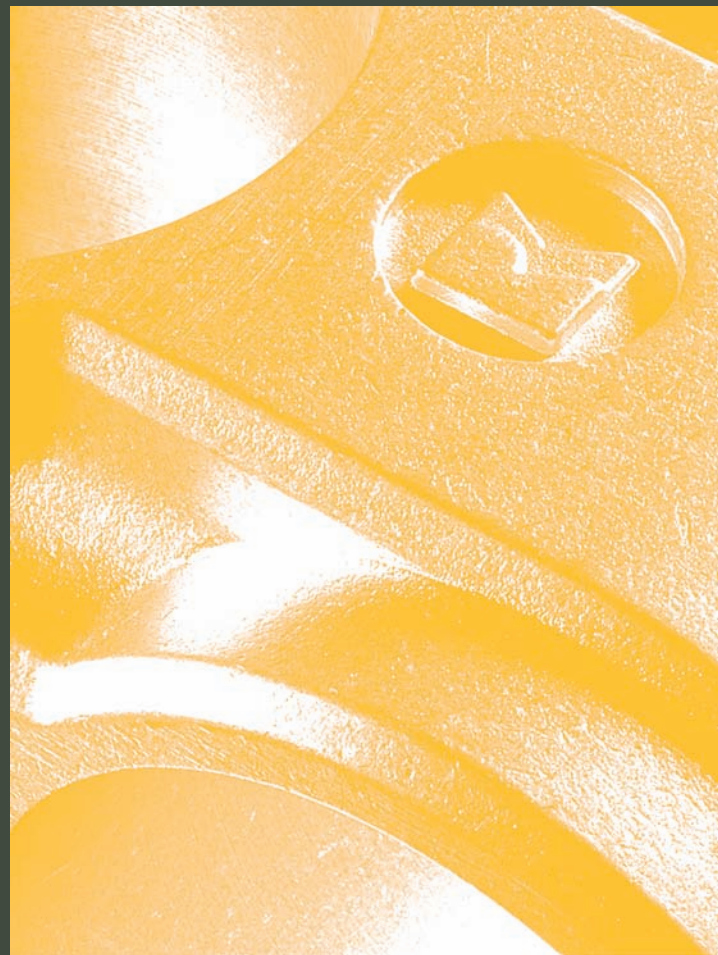




RK ROSE+KRIEGER

A Phoenix Mecano Company

09/2009



Verbindungssysteme

mit Rohrsystem Lineareinheiten

Connection system

incl. Tubular Linear Unit

 [Home](#)

Übersicht Klemmstücke

Overview Clamps

	<i>RK LightClamps</i>		Edelstahl / Stainless steel		Stahl / Steel	
	Kunststoffspritzguss / injection moulding		Feingussverfahren / injection casting prozess		Feingussverfahren / injection casting prozess	
Kreuzklemmstück Cross clamp	Ø 12-30 □ 10/20/25/30 II / 12-14		Ø 12-18 III / 6		Ø 12-18 III / 6	
Winkelklemmstück Angle clamp	Ø 12-30 □ 10/20 II / 20-21		Ø 12-18 III / 6		Ø 12-18 III / 6	
Flanschklemmstück Flange clamp	Ø 12-30 □ 10/20/25/30 II / 15-17		Ø 12-18 III / 7		Ø 12-18 III / 7	
Fußklemmstück Pedestal clamp	Ø 12-30 □ 10/20/25/30 II / 18-19		Ø 12-18 III / 7		Ø 12-18 III / 7	
Steckklemmstück Insert clamp						
Muffenklemmstück Sleeve clamp	Ø 12-30 □ 10/20 II / 29					
Parallelklemmstück Parallel clamp						
Laschenklemmstück Strap clamp	Ø 12-30 □ 10/20 II / 22-25					
Gelenkklemmstück Joint clamp	Ø 12-30 □ 10/20 II / 26-28					
Kombiklemmstück Combi clamp						

Ø 12-30 : Klemmstückdurchmesser RUND von bis
 □ 10/20 : Klemmstückdurchmesser ECKIG von bis
 II / 26-28 : Kapitel / Seite von bis















RK ROSE+KRIEGER

Industrie-Design Industrial design		Blockform Block form		ET-Klemmstücke ET clamps		quad®-Klemmstücke quad® clamps	
Aluminium-Kukillenguss / aluminium die casting		Aluminium-Kukillenguss / aluminium die casting		Aluminium-Kukillenguss / aluminium die casting		Aluminium-Kukillenguss / aluminium die casting	
Ø 12-80 IV / 12-13		Ø 30-80 □ 30-80 IV / 16-17		Ø 30-50 V / 5		Ø 30-60 □ 30-60 VI / 10-11	
Ø 12-80 IV / 22, 24		Ø 30-80 □ 30-80 IV / 26-30		Ø 30-50 V / 5		Ø 30-60 □ 30-60 VI / 14-17	
Ø 12-80 IV / 34		Ø 30-80 □ 30-80 IV / 36-38		Ø 30-50 V / 6		Ø 30-80 □ 30-80 VI / 20-23	
Ø 12-80 IV / 42-44		Ø 25-80 □ 20-80 IV / 45-55		Ø 30-50 V / 6		Ø 30-80 □ 30-80 VI / 26-27	
Ø 18-30/40/50/60 IV / 66		Ø 42-50 □ 50 IV / 67-69				Ø 30-50 VI / 35-36	
Ø 20-60 IV / 58		Ø 18-48 IV / 59				Ø 30-60 □ 30-60 VI / 30-31	
Ø 12-18/40/8 IV / 62		Ø 12-18 IV / 63				Ø 30, 50 VI / 34	
Ø 12-60 IV / 72-74		Ø 40 □ 40 IV / 76-77					
Ø 12-60 IV / 80-83		Ø 40 IV / 86-89				Ø 30-50 □ 30-50 VI / 38-41	
		Ø 8-10 □ 10 IV / 92-93					

Übersicht ITAS-System

Overview ITAS system

ITAS Innenspannsystem ITAS Internal tension system			
			
Muffe MI 40 Winkel 90° WI 40 Winkel-T-Stück 90° WIT 40 VII - 9		Winkel-Eckstück WIE 40 Winkel-Eck-T-Stück WITE 40 Kreuz KI 40 VII - 10	
Winkel WI 40 Winkel-T-Stück 45° WIT 40-45° Winkel-T-Stück 45° horizontal WIT 40H-45° VII - 11		Kreuz KI 40-45° Kreuz-horizontal KI 40 H-45° WIT 40H-45°R VII - 12	
WIT 40H-45°L WIV 40H-45° WIV 40-45° VII - 13		WIY 40-45° Wandflansch FIW 40 Fuß FI 40 VII - 14	
		TSI 40 TSI 40-WI VII - 15	

ITAS Schnellwechselsystem ITAS Quick change system	
	
MI-H 40-SW WI 40-SW1 WIT 40-SW1 VII - 17	
WIT 40-SW2 KI 40-SW2 WIE 40-SW2 VII - 18	
WITE 40-SW2 WIT 40H 45°SW1 KI 40H-45°SW1 VII - 19	

Übersicht Linearkomponenten

Overview Linear components



RK ROSE+KRIEGER

Linearkomponenten

Linear components

			
VIII / 30 - 31		VIII / 32 - 33	
Ausführungen: Rechts- oder Linksgewinde Type E II / verz. Stahl Type E II / Edelstahl Type RK LightUnit / Aluminium	Version: right or lefthand thread type E II / zinc-plated steel type E II / stainless steel type RK LightUnit / Aluminium	Ausführungen: Rechts- und Linksgewinde Type E II / verz. Stahl Type E II / Edelstahl Type RK LightUnit / Aluminium	Version: right and lefthand thread type E II / zinc-plated steel type E II / stainless steel type RK LightUnit / Aluminium
			
VIII / 34 - 35		VIII / 36	
Ausführungen: geteilte Spindel Type E II / verz. Stahl Type E II / Edelstahl auf Anfrage	Version: split spindle type E II / zinc-plated steel type E II / stainl. steel available on request	Ausführungen: Teleskopeinheit Type AE / verz. Stahl	Version: telescopic guide unit type E / zinc-plated steel type AE / zinc-plated steel
			
VIII / 66 - 67		VIII / 68 - 69	
Ausführungen: Rechts- oder Linksgewinde Type EP / verz. Stahl Type EP / Edelstahl auf Anfrage	Version: right or lefthand thread type EP / zinc-plated steel type EP/stainless steel available on request	Ausführungen: Rechts- und Linksgewinde Type EP / verz. Stahl Type EP / Edelstahl auf Anfrage	Version: right and lefthand thread type EP / zinc-plated steel type EP/stainless steel available on request
			
VIII / 70 - 71		VIII / 72 - 73	
Ausführungen: geteilte Spindel Type EP / verz. Stahl Type EP / Edelstahl auf Anfrage	Version: split spindle type EP / zinc-plated steel type EP/stainless steel available on request	Ausführungen: Rechts- oder Linksgewinde Type EPX / verz. Stahl Type EPX / Edelstahl auf Anfrage	Version: right or lefthand thread type EPX / zinc-plated steel type EPX/stainless steel available on request
			
VIII / 74 - 75		VIII / 76 - 77	
Ausführungen: Rechts- und Linksgewinde Type EPX / verz. Stahl Type EPX / Edelstahl auf Anfrage	Version: right and lefthand thread type EPX / zinc-plated steel type EPX / stainless steel available on request	Ausführungen: geteilte Spindel Type EPX / verz. Stahl Type EPX / Edelstahl auf Anfrage	Version: split spindle type EPX / zinc-plated steel type EPX / stainless steel available on request



RK Rose+Krieger ist Hersteller und Lieferant von hochwertigen Maschinenbau- und Automationskomponenten. Das umfassende Sortiment aus statischen und dynamischen Modulen ist einzigartig am Markt. BLOCAN®-Profilsystem, Rohr- Verbindungssystem, Linearkomponenten, Antriebstechnik und Systemlösungen inklusiv der Fördertechnik bedienen die wichtigsten Märkte weltweit.

Die Kompetenz in den Anwendungen verbunden mit dem Fachwissen in der Entwicklung von Systemkomponenten macht uns zu einem profitablen Partner. Binden Sie uns in Ihr Vorhaben mit ein. Qualität und Wirtschaftlichkeit werden Sie überzeugen.

Sie möchten einem größeren Teilnehmerkreis das Spektrum unserer Leistung näher bringen lassen? Vereinbaren Sie doch einfach einen Ortstermin mit dem komplett ausgestatteten RK-Infomobil.

Als ergänzende Unterstützung stehen Ihnen weiterhin ausführliche CAD-Daten in 60 verschiedenen Formaten auf unserer Homepage zur Verfügung.

Die Angaben in diesem Katalog wurden mit größter Sorgfalt und auf Richtigkeit hin überprüft. Jedoch kann für eventuell unvollständige oder fehlerhafte Angaben keine Haftung übernommen werden. Mit Ausgabe dieses Kataloges sind frühere Katalogauflagen überholt. Änderungen, die der technischen Weiterentwicklung dienen, behalten wir uns vor.

RK Rose+Krieger is a manufacturer and supplier of high-quality machine engineering and control components. Our comprehensive range of static and dynamic modules is unique in the market. Our BLOCAN® profile systems, tube connection systems, linear components, drive systems and system solutions that include transport technology are supplied to major markets all over the world.

Our competency in the relevant applications, combined with our know-how in developing system components makes us a partner who will help you improve your business results. Involve us in your plans. Our quality and efficiency will win you over.

Would you like to present our range of solutions to a large group of participants?

Just make an appointment for a visit to your company by our completely fitted out RK Information Vehicle.

And as extra support, you can find comprehensive CAD files in 60 different formats on our homepage.

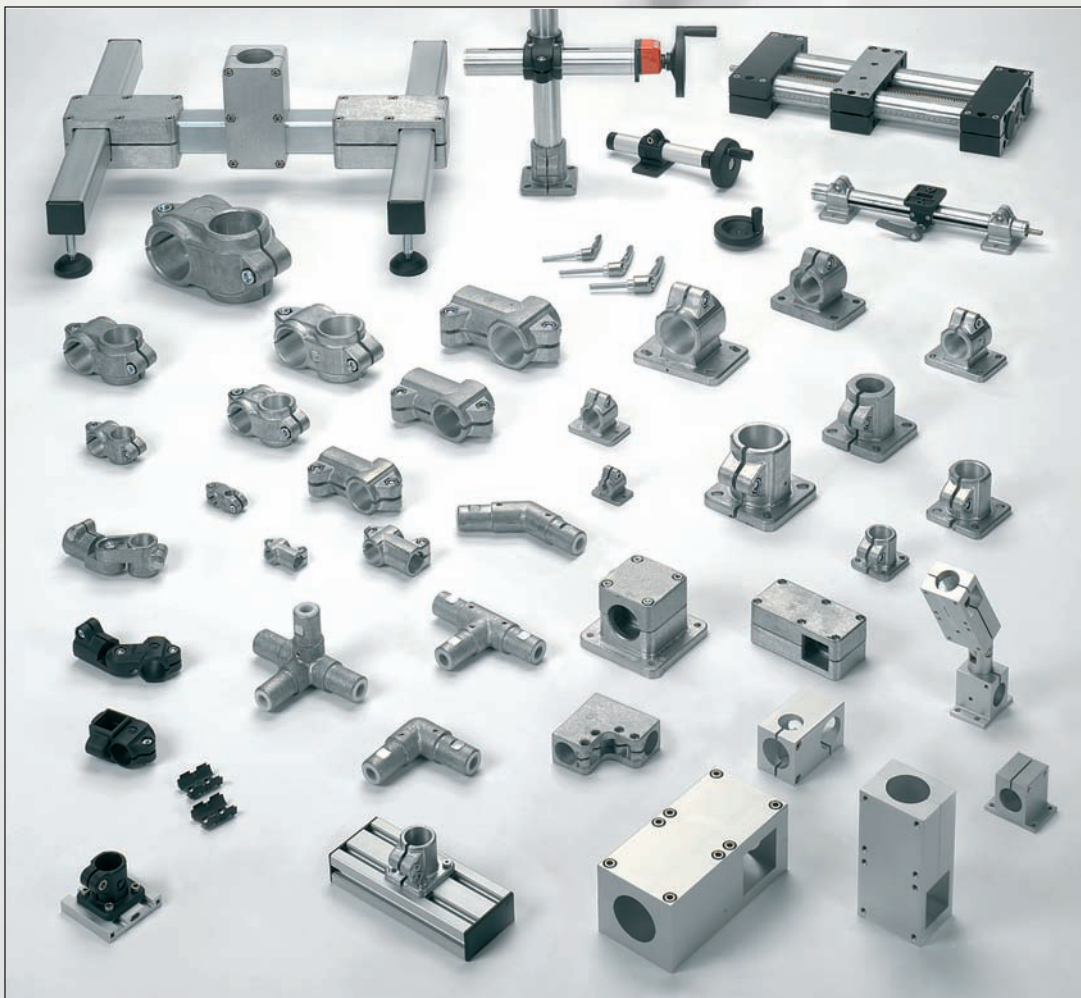
Every care has been taken that the information stated in this catalogue is correct at the time of publication. However, in the case of any information being incorrect no responsibility can be accepted by the company. This catalogue supersedes all previous versions. At any time, information in this catalogue may be subject to technical alterations.



Einleitung

Introduction

Rohr-Verbindungssystem Tube Connection System



Das seit Jahrzehnten bewährte RK-Rohrverbindungssystem wird ständig weiter entwickelt und stellt zu jeder Zeit das Maß der Rohr-Verbindungstechnik dar. Die umfassendste Art Rohre miteinander zu verbinden ist das Verschrauben mit dem Rohrverbindungssystem im neuen RK*IndustrieDesign*. Neben den Vorteilen der einfachen und schnellen Montage/Demontage werden die Dauerfestigkeit und Wirtschaftlichkeit von den Anwendern geschätzt.

Für die verschiedensten Anwendungsgebiete steht Ihnen ein Programm an Verbindungselementen in den Werkstoffen Aluminium (Kokillenguss und Strangpresselemente), Kunststoff, Stahl und Edelstahl zur Auswahl.

Die Einfachheit und Logik der Rohrverbindungstechnik lenkte frühzeitig die Entwicklungen zu Lineareinheiten der Baureihe E und EP ein. Als Verfahrensschlitten und als Befestigungselemente kommt das RK-Rohrverbindungssystem hier zum Einsatz. Das Industrielle Treppen- und Arbeitsbühnen-System (ITAS) verbindet Rohr-Innenspannelemente und Aluminium-Profiltechnik zu einem System und steht beispielhaft für den Kompatibilitätsgedanken bei RK Rose+Krieger.

The RK pipe connection system that has been established for decades is being constantly developed and is at any time at the forefront of pipe connection technology. The most comprehensive way of interconnecting pipes is screwing them together using the new RK*IndustrieDesign* pipe connection system. Users appreciate its fatigue strength and economic efficiency as well as the advantages of simple and fast assembly/disassembly.

For the most varied fields of application, we provide a range of connecting elements made from aluminium (elements made by gravity die casting and extrusion moulding), plastics, steel and stainless steel.

The simplicity and logic of pipe connection technology led prematurely to developments for the linear units of the series E and EP. The RK pipe connection system is used here as a carriage and a fixation element. The industrial staircase and working platform system (ITAS) combines pipe internal clamping elements and aluminium profile technology to a unique system and is an example for RK Rose+Krieger's thoughts on compatibility.

Einleitung

- Inhaltsverzeichnis
- RK Baukastensystem



RK LightClamps

Die Kunststoffserie mit dem intelligenten Reduzierhülsen-Konzept. Die chemische Beständigkeit macht diese Serie für Labore und Anwendungen in der Lebensmittel- und Verpackungsindustrie interessant.

Introduction

- Contens
- RK Modular System

RK LightClamps

The plastics series with the intelligent, reducing bushes design. Its chemical resistance makes this series interesting for laboratories and applications in the food- and packaging industries.



Rohr-Verbindungssystem Edelstahl/Stahl

Außenbereich, thermische Belastungen, Chemie, Lebensmitteltechnik, Medizin ...
Modernste Herstellungsverfahren erlauben eine wirtschaftliche Serienproduktion und konstant hohe Qualität.

RVS Stainless Steel/Steel

Exterior surfaces, thermal loads, chemistry, food-stuff technology, medicine, etc.
Most modern production systems allow cost-effective mass production and constant, high quality.



Rohr-Verbindungssystem

Das vollendete Rohrverbindungssystem im neuen **RKIndustrieDesign**. Die beachtliche Variantenvielfalt und Größenauswahl sind einmalig am Markt. Völlig neu und doch vertraut.

RVS

The perfect pipe connecting system in the new **RKIndustrieDesign**. Its considerable variety of variants and sizes is unique at the market. Completely new but still familia



Rohr-Verbindungssystem ET

Die Serie ET lässt mit dem erweiterten Toleranzfeld im Klemmdurchmesser auch den Einsatz von handelsüblichen Röhren zu. Die sichere Klemmung des Rohres erfolgt über zwei gegenläufige Klemmkeile.

RVS ET

With the ET series with its extended field of tolerances for the clamping diameter it will also be possible to use pipes customary in trade. Safe clamping of the pipe is achieved by two oppositely directed clamping wedges.



quad[®]-Verbindungssystem

Die quaderförmigen Verbindungselemente werden aus Aluminium-Strangpressprofilen gefertigt und zeichnen sich durch höchste Belastbarkeit und zeitloser Optik aus.

quad[®]-VS

The cuboid-shaped connecting elements are made from aluminium extrusion press profiles and are characterized by highest load-bearing capacity and timeless appearance.



ITAS-Industrielle Treppen und Arbeitsbühnen

ITAS besteht aus einer Vielzahl von Rohr-Innen-spannelementen und speziellen Aluminiumprofilen für den Arbeitsbühnenbereich. Ohne jegliche Bearbeitung kann das System montiert werden.

ITAS-Industrial System of Stairs and Working Platforms

ITAS consists of a variety of inside clamping elements for pipes and special aluminium profiles for the working platform area. The system can be assembled without any pre-treatment..

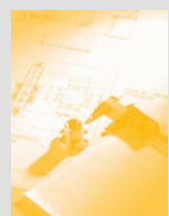


Rohrsystem Lineareinheiten

Für Verstell- und Positionieraufgaben entwickelt, dienen diese Verbindungselemente als Verfahr-schlitten und als Befestigung der Linear-einheiten E und EP gleichermaßen.

Pipe System Linear Units

Designed for adjusting and positioning tasks, these connecting elements serve as carriages and fixation elements for the linear units E and EP.



Anhang

- RK Infomobil
- Bauteile-Bibliothek
- Wegbeschreibung
- Programmübersicht
- Fax-Anfrage
- Stichwortverzeichnis

Appendix

- RK Infovan
- Product library
- How to find TK Rose+Krieger
- Our Programme
- Fax enquiry form
- Index

I

II

III

IV

V

VI

VII

VIII

IX

RK LightClamps

...das konstruktive Rohr-Verbindungssystem aus Kunststoff

- Nur ein Grundelement je Bautype (Ø18 / Ø30) usw.
- Elemente aus verstärktem Polyamid
- optional Bestückung mit Edelstahlschrauben
- Rohrreduktion durch unterschiedliche Hülsen für Rundrohr bzw. Vierkantrrohr
- Jede Hülse ist mit entsprechender Angabe des Rohrdurchmessers gekennzeichnet
- Verdrehsicherheit der Hülsen im Klemmelement durch eine Rastnase an der Hülse
- Kompatibilität zum BLOCAN®-Profilsystem



RK LightClamps

...the constructive tube plastic connection system

- only one main element per construction type (Ø18 / Ø30 etc.)
- Elements made of reinforced polyamide
- optionally Stainless steel screws
- tube section reduction by means of different reducing bushes for round and square tubes
- tube diameter indication on each reducing bush
- bushes twisting prevention inside the clamping element
- Compatibility with BLOCAN® profile system

Kapitel Chapter II

	Seite Page
Vorwort	Foreword2 - 3
Programmübersicht	Our programme4 - 5
Bestellhinweise	Order instructions6 - 7
Technische Daten	Technical data8 - 11
Kreuzklemmstücke	Cross clamps12 - 14
Flanschklemmstücke	Flange clamps15 - 17
Fußklemmstücke	Base clamps18 - 19
Winkelklemmstücke	Angle clamps20 - 21
Laschenklemmstücke	Strap clamps22 - 25
Gelenkklemmstücke	Joint clamps26 - 28
Muffenklemmstück	Sleeve clamps29
Zubehör	Accessories30 - 36

Rohr-Verbindungssystem Edelstahl/Stahl

...gezielte Ansprüche verlangen das Besondere

- Baugrößen 12-18
- Stahl-Ausführung galvanisch verzinkt, hohe Temperaturfestigkeit
- Edelstahl-Ausführung gestrahlt, Einsatz auch bei aggressiven Laugen
- Kompatibilität zum BLOCAN®-Profilsystem



Tube Connection System Stainless Steel/Steel

...specific demands require something special

- Diameter sizes 12-18
- Steel version galvanised surface, highly temperature-resistant
- Stainless Steel Version blasted surface, to be used even with aggressive lye
- Compatibility with BLOCAN® profile system

Kapitel Chapter III

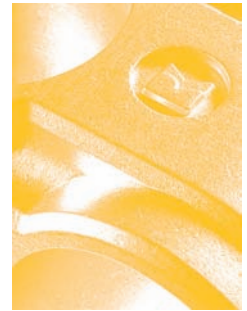
	Seite Page
Vorwort	Foreword2 - 3
Programmübersicht	Our programme4
Bestellhinweise	Order instructions5
Klemmstücke	Clamps6 - 8



Rohr-Verbindungssystem

... mit hoher Präzision Rohre «spannend» verbinden

- Aluminiumguss-Schnellverbinder
- passend für alle Präzisions-Stahlrohre nach DIN EN 10305, DIN 2395
- Gerätträgersysteme
- kein Schweißen – Schraubenschlüssel genügt
- wirtschaftlich – wieder verwendbar
- Realisierung beliebiger Bauformen
- kurze Lieferzeiten ab Lager



II

III

Tube Connection System

... the precision tube clamping system

- Die-cast aluminium 'quick' connectors
- Suitable for all precision steel tubes to DIN EN 10305, DIN 2395
- Equipment carrier systems
- No welding – all you need is a spanner
- Cost-effective because all elements can be re-used
- All types of constructions can be realized
- Rapid delivery ex stock

Kapitel Chapter IV

	Seite Page
Vorwort	Foreword2 - 3
Programmübersicht	Our programme4 - 5
Bestellhinweise	Order instructions6 - 7
Technische Daten	Technical data8 - 9
Kreuzklemmstücke	Cross clamps10 - 19
Winkelklemmstücke	Angle clamps20 - 30
Flanschklemmstücke	Flange clamps32 - 39
Fußklemmstücke	Base clamps40 - 56
Muffenklemmstücke	Sleeve clamps57 - 59
Parallelklemmstück	Parallel clamps60 - 63
Steckklemmstück	Insert clamps65 - 69
Laschenklemmstück	Strap clamps70 - 77
Gelenkklemmstück	Joint clamps78 - 89
Kombiklemmstück	Combi clamps91 - 94
Rohre	Tubes95 - 97
Zubehör	Accessories99 - 105
Gerätträgersysteme	
Equipment Carrier Systems106 - 128

IV

V

Rohr-Verbindungssystem ET

... erweitern Sie Ihr Toleranzfeld

- Aluminiumguss-Schnellverbinder mit erweiterter Toleranz
- passend für alle handelsüblichen Rohre nach DIN EN 10305, DIN 1795/2462
- spielfreie, kraftschlüssige Verbindung
- gute Klemmkraft und Stabilität
- kurze Lieferzeiten ab Lager



VI

VII

Tube Connection System ET

... extend your tolerance zone

- Die-cast aluminium 'quick' connectors with extended tolerance
- Suitable for all tubes to DIN EN 10305, DIN 1795/2462
- Secure connection, free-from-play
- High clamping power and stability
- Rapid delivery ex stock

Kapitel Chapter V

	Seite Page
Vorwort	Foreword2
Programmübersicht	Our programme3
Technische Daten	Technical data4
Kreuzklemmstücke	Cross clamps5
Winkelklemmstücke	Angle Clamps5
Flanschklemmstücke	Flange clamps6
Fußklemmstücke	Base clamps6
Rohre	Tubes7

VIII

IX

quad® Verbindungssystem

... die elegante Alternative

- strangepresste Alu-Grundkörper
- passend für alle Präzisions-Stahlrohre
- nach DIN EN 10305, DIN 2395
- modernes Design
- hohe Biegesteifigkeit
- kurze Lieferzeiten ab Lager

quad® Connection System

... the elegant alternative

- Extruded aluminium elements
- Suitable for all precision steel tubes to DIN EN 10305, DIN 2395
- Modern design
- High stability, strength and flexibility
- Rapid delivery ex stock

ITAS – Industrielle Treppen und Arbeitsbühnen

... handfreundlich und modular

- ideal zur Erstellung von Geländern, Treppen und Podesten
- Innenspannsystem TÜV-Baumuster geprüft
- glatte, handfreundliche Übergänge
- schnelle, einfache Montage
- sehr wirtschaftlich durch Wiederverwendbarkeit der Elemente
- individuelle Komplettlösungen

ITAS – Industrial Stairs and Working Platforms

... easy handling, modular construction

- Ideal for the construction of railings, stairs and platforms
- Internal Tension System "TÜV" tested
- Smooth joints between all elements
- Easy, quick assembly
- Cost-effective because all elements can be re-used
- Complete individual customer applications



Kapitel Chapter VI

	Seite Page
Vorwort	Foreword2 - 3
Programmübersicht	Our programme4 - 5
Bestellhinweise	Order instructions6 - 7
Technische Daten	Technical data.....8
Kreuzklemmstücke	Cross clamps.....9 - 11
Winkelklemmstücke	Angle clamps12 - 17
Flanschklemmstücke	Flange clamps18 - 23
Fußklemmstücke	Base clamps.....24 - 28
Muffenklemmstücke	Sleeve clamps29 - 32
Parallelklemmstücke	Parallel clamps.....33 - 34
Steckklemmstücke	Insert clamps.....35 - 36
Gelenkklemmstücke	Joint clamps.....37 - 41
Rohre	Tubes.....43 - 45
Zubehör	Accessories47 - 48



Kapitel Chapter VII

	Seite Page
Vorwort	Foreword.....2
Systembeschreibung	System description3 - 4
Bestellhinweise	Order instructions.....5
Technische Daten	Technical data5 - 7
Innenspannsystem	Internal tension system....8 - 15
Schnellwechselsystem	Quick change system16 - 19
Zubehör	Accessories22 - 29
Fax-Anfrage	Fax enquiry30 - 31

Rohrsystem Lineareinheiten

... bringen Bewegung in das Rohr-Verbindungssystem

- kostengünstige Positioniersysteme
- Problemlose Einbindung in Rohrkonstruktionen durch das RK-Baukastensystem
- universell, einfach und robust
- Antrieb motorisch oder über Handrad
Komponenten bedarfsgerecht montiert
- Standardlängen – kurze Lieferzeiten



Tubular Linear Units

- ... put the Tube Connection System in motion
Cost-effective positioning systems
- The RK modular system enables integration into tube constructions
- Easy assembly, high stability
- Motor-driven or manual adjustment
- Components are preassembled according to your needs
Standard lengths – short delivery periods

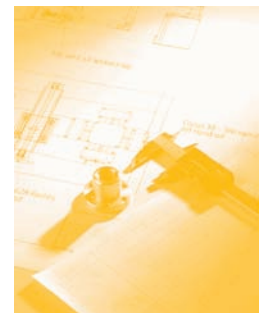
Kapitel Chapter VIII

	Seite Page
Programmübersicht	Our Program.....4 - 5
Baureihe E	Type E.....6- 41
Baureihe AE	Type AE18
Führungsschlitten E	Guide elements E20 - 26
Befestigungselemente E	Fixation elements E.....27 - 33
Zubehör E	Accessories E34 - 41
Baureihe EP(X)	Type EP(X).....42 - 71
Zubehör EP(X)	Accessories EP(X)60 - 71
Antriebe, Motoren	Drives, Motors72 - 81
Teleskopführung A, AS	Telescopic guide A, AS..82 - 85
Rollführung RE	Rolling guide RE.....86 - 89

Anhang

... Service, Dienstleistung

- RK Infomobil
- Bauteile-Bibliothek
- Wegbeschreibung
- Fax-Vorlage
- Stichwortverzeichnis



Appendix

... service

- Infovan
- Product library
- How to find RK ROSE+KRIEGER
- Fax enquiry
- Index

Kapitel Chapter IX

	Seite Page
RK Infomobil	RK Infovan2
Bauteile-Bibliothek	Product library3
Wegbeschreibung	
How to find Rose+Krieger4 - 5
Phoenix Mecano	Phoenix Mecano6 - 7
RK-Programmübersicht	RK programme8 + 10
Fax-Vorlage	Fax enquiry9 + 11
Stichwortverzeichnis	Index12 - 15

RK-Baukastensystem... RK Modular System...

aus Einzelkomponenten entsteht Ihre Systemlösung
individual components to suit your application



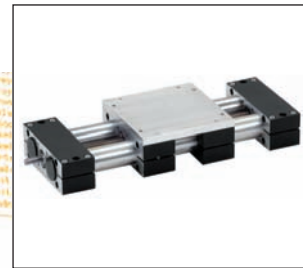
Kreuzklemmstücke
Cross clamps



Winkelklemmstücke
Angle clamps



Rohrsystem Lineareinheit EII
Tubular Linear Unit EII



Rohrsystem Lineareinheit EPX
Tubular linear unit EPX



Rohre
Tubes



Winkel-Eckstück WIE
Corner joint WIE



Befestigungselemente
Fixation elements



Handrad
Handwheel



Systemlösung Treppe mit BLOCAN-Unterbau
Stair with BLOCAN base constructions



II

III

IV

V

VI

VII

VIII

IX



Pultkupplung
Console coupling



Winkel
Elbow



Elektr. Handrad EHL
Electronic handwheel EHL



Profil Lineareinheit Duoline Z
Profile linear unit Duoline Z



Aufsatzgelenk
Surface-mounted joint



Rohre
Tubes



Steuerungstechnik
Positioning controls



BLOCAN-Profile
BLOCAN profiles



Systemlösung CNC-Bearbeitungsautomat
CNC-machine

Verfahrensgeschwindigkeit für Lineareinheit Pos. 1 = 1 m/min
Verfahrensgeschwindigkeit für Lineareinheit Pos. 8 = 0,8 m/min

für Pos. 1 = 1200 mm
für Pos. 4 = 300 mm
für Pos. 8 = 300 mm

heiten verstehen
nbal gausführung

Schnitt S...
Oberfläche

System aus Lineareinheiten EPX 60
algen, Verbindungswinkeln und 2...

70002004

RK-Baukastensystem... RK Modular System...

aus Einzelkomponenten entsteht Ihre Systemlösung
individual components to suit your application



Innenspannkomponenten
Internal tension components



Schnellwechsellsystem
Quick change system



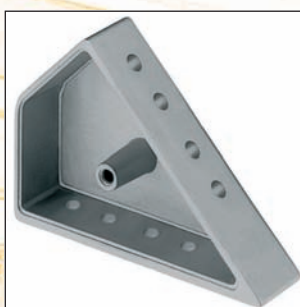
BLOCAN-Profile
BLOCAN profiles



Flanschleistensätze
Flange bracket sets



Stufenprofil, Holmprofil
Step profile, stair cross beam
profile



Treppenwinkel
Stair joint



Knotenwinkel
Angle brackets



Stellfüße, Abdeckkappen
Feet, cover caps



Systemlösung Treppe mit BLOCAN-Unterbau
Stair with BLOCAN base construction

- Die aus verstärktem Polyamid hergestellten LightClamps sind standardmäßig in den zwei Basis-Durchmessergrößen 18 und 30 mm erhältlich. In Verbindung mit den Reduzierhülsen werden die klemmbaren Durchmesser spezifisch angepasst. Resistenzen gegen aggressive Stoffe, geringes Eigengewicht und die Kompatibilität zum BLOCAN®-Profilsystem.

- The LightClamps made of reinforced polyamide are standardly available with the two basic diameters 18 and 30 mm. The clampable diameters are specifically adjusted in combination with the reducing bushes. The system is characterized by its resistance against aggressive substances, its low own weight and compatibility with the BLOCAN® profile system.



Rohr-Verbindungssystem/Kunststoff

RK LightClamps

Tube plastic connection system

RK LightClamps



Das **RK LightClamps** - Kunststoffverbindungssystem gewährt höchste Flexibilität durch sein Reduzierhülzenkonzept. Dieses Konzept ermöglicht eine Klemmung unterschiedlicher Rohrquerschnitte und -Durchmesser. Ein Umbau auf andere Durchmesser oder Querschnitte (Rund- und Vierkantrrohr) beschränkt sich lediglich auf den Austausch einer Reduzierhülse. Das Grundelement bleibt bestehen. Diese Klemmstücke sind sowohl als "geschlossene Elemente" (einteilige Grundform), als auch als "Halbschalen Elemente" (zweiteilige Grundform) erhältlich.

Diese Klemmelemente zeichnen sich neben dem ansprechenden Design und einem intelligenten Reduzierhülzen-Konzept vor allem durch seine Beständigkeit gegenüber Chemikalien aus. So eignen sie sich besonders für sensible Anwendungen im labortechnischen Bereich und für industrielle Anwendungen z. B. in der Getränke- oder Verpackungsindustrie.

Ausgerüstet mit optional erhältlichen Edelstahl-Schrauben finden die **RK LightClamps** auch in der Lebensmittelindustrie sowie im Nassbereich der Getränkeindustrie Einsatz.

Merkmale:

- Elemente aus verstärktem Polyamid
- Geschlossene oder Halbschalen-Elemente
- Klemmung verschiedener Rohrdurchmesser und Querschnitte durch ein spezielles Hülsensystem
- Ansprechendes Design
- Galvanisch verzinkte Schrauben, Edelstahl-Schrauben optional erhältlich
- Kompatibel zum BLOCAN® Profilsystem

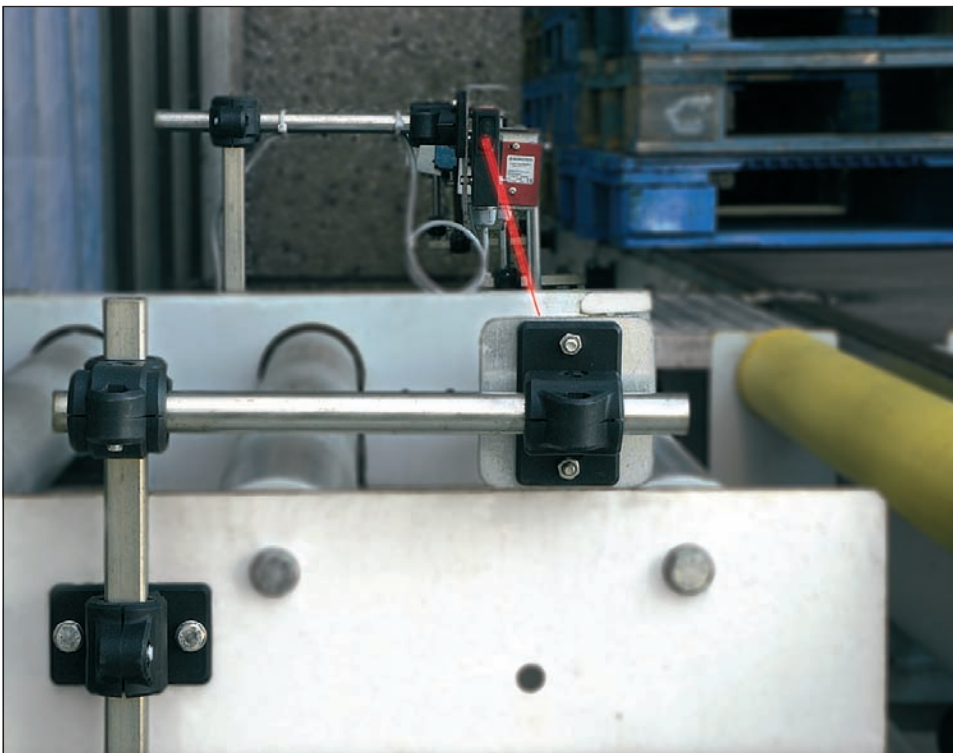
The **RK LightClamps** – plastic connection system guarantees utmost flexibility thanks to the design of its reducing bushes. This design enables the clamping of the most various tube sections and –diameters. The change to other diameters or sections (round and square tube) requires only the change of the reduction bush. The basic element remains the same. These clamping elements are available as "closed element" (one-piece basic form) and as "half shell" (two-pieces basic form).

Besides their attractive design and the intelligent system of reducing bushes the clamping elements are characterised especially by their resistance to chemicals. They are particularly appropriate for sensitive applications under laboratory conditions and for industrial applications as, for instance, in the beverage or packing industry.

Optionally equipped with High-Speed-Steel screws, **RK LightClamps** can also be used in the food industry and in wet areas, e. g. the beverage industry.

Features:

- elements made of reinforced polyamide
- closed elements or half-cups
- tube clamping of different diameters or sections due to a special bush system
- attractive design
- zinc-plated screws, retrofitting in stainless steel
- compatibility to the BLOCAN® profile system



Programmübersicht Our Programm

geschlossene Elemente closed elements

Halbschalen Elemente half-cup elements



Kreuzklemmstück
Cross clamp

Seite
page

12-14



Flanschklemmstück
Flange clamp

Seite
page

15-17



Fußklemmstück
Base clamp

Seite
page

18-19



Winkelklemmstück
Angle clamp

Seite
page

20-21



II



Laschenklemmstück
Strap clamp

Seite
page

22-25

III

IV



Gelenkklemmstück
Joint clamp

Seite
page

26-28

V

VI



Muffenklemmstück
Sleeve clamp

Seite
page

29

VII

Zubehör
accessories



Seite
page

30-36



VIII

IX

RK LightClamps - Bestellbeispiel

RK LightClamps - Order example

Die Bestellnummer:

Sie setzt sich aus der dem Klemmelement zugeordneten Code No. sowie der Angabe der von Ihnen gewünschten Basisgröße zusammen.

Reduzierhülsegröße:

Hier haben Sie die Auswahl zwischen Größen von 10 bis 25 mm als Einsatz für ein Klemmelement Ihrer Wahl. Die Basisgröße für Rundrohrverbindungen beträgt 18 bzw. 30 mm. Für jeden anderen gewünschten Durchmesser werden entsprechende Reduzierhülsen geliefert. Sollten Sie mit Vierkantrohren arbeiten, haben Sie die Wahl zwischen 10 und 20 mm. In diesem Fall werden immer Reduzierhülsen benötigt.

Reduzierhülseform:

Neben der Wahl des Reduzierhülseendurchmessers haben Sie außerdem die Wahl der Reduzierhülseform. Hierbei ist zu beachten, mit welcher Art von Rohrquerschnitten Sie arbeiten möchten. Es stehen Ihnen zwei Formen zur Wahl:

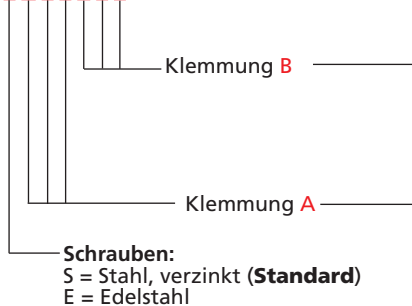
- Für Rundrohre
- Für Vierkantrohre

Bestellbeispiel:

Im folgenden Fallbeispiel bestellen wir ein Kreuzklemmstück KVR der Type 20-30 mit einer Klemmung eines 25er Runddurchmessers und einer Klemmung eines 20er Vierkantrohres. Die Schrauben sollen aus Edelstahl sein.

Code No.

K0 04 30 BC **E V 20 R 25**



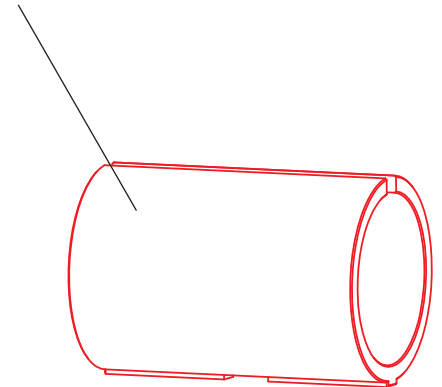
Reduziereinsatz

R20 = Ø20 R25 = Ø25
 R30 = Ø30
 V20 = □20
 V25 = □25
 V30 = □30 (ohne Einsatz)

Reduzierhülse

R20 = Ø20
 R25 = Ø25
 R30 = Ø30 (ohne Hülse)

Reduzierhülse bei geschlossenen Elementen, wahlweise für Rund- oder Vierkantrohr
 Reducing bush for closed elements, for round or square tube, as an option.



Reduziereinsatz bei Halbschalen-Elementen, wahlweise für Rund- oder Vierkantrohr
 Reducing insert for half-cup elements, for round or square tube,



In diesem Bestellbeispiel werden zusätzlich zu dem ausgewählten Klemmelement Reduzierhülsen mit 25 und 20 mm Durchmesser bestellt. Während Klemmung A mit einer Rundrohrhülse ausgestattet wird, bekommt Klemmung B eine Vierkantrohrhülse.

Zubehör:

Die Klemmelemente werden standardmäßig mit einer verzinkten Schraube zur Befestigung geliefert. Wahlweise können auch Edelstahlschrauben und Kunststoffhebel zur Befestigung zusätzlich geordert werden.

Lieferumfang:

Die Bestellnummer beinhaltet eine Verpackungseinheit.

Type 12-18 10 Stück im Polybeutel
 Type 20-30 5 Stück im Polybeutel

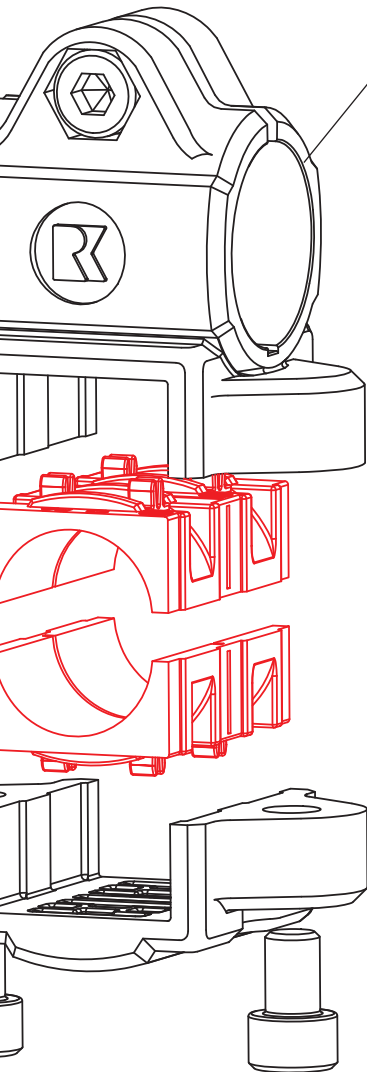
Hinweis:

Reduzierhülsen nicht vormontiert !



Abbildung zeigt eine Type KVR. Dieses Element ist auf der einen Seite als geschlossenes und auf der anderen als Halbschale ausgeführt.

The illustration shows an element of type WV. This element is on the one side a closed element and on the other side a half-cup element.



Code number:

The code number is composed of the clamping element code number and of the required basic size.

Reducing bush dimensions:

You can choose the size of the insert you want to introduce into the clamping element between 10 and 30 mm. The basic size of the round tubular connections is either 18 or 30mm. For any other required diameter the corresponding reducing bush can be delivered. Should you work with square tubes, which offer a choice between 10 and 20 mm, reducing bushes are a necessity.

Reducing bush forms:

Not only can you choose the diameter of the reducing bush you require, you also have the possibility to choose its form. All you need to do is to choose the tube section you would like to work with. The following forms are at your disposal:

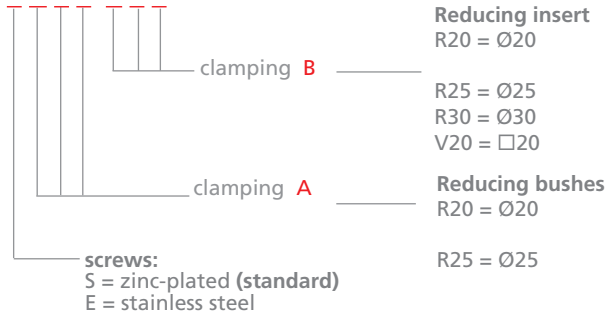
- For round tubes \emptyset
- For square tubes \square

An example:

We order in the following example a cross clamp KVR of type 20-30, with clamping of a round tube with \emptyset 25 and a square tube of section 20. The screws should be made of stainless steel.

Code No.

K0 04 30 BC **E V 20 R 25**



Delivery set:

The code number contains one packaging unit.

- Type 12-18 10 pieces in PET bags
- Type 20-30 5 pieces in PET bags

Hinweis:

The reducing bushes are not mounted in the clamping element !

In the example, reducing bushes with a diameter of 25 and 20 mm are being ordered in addition to the chosen clamping element. Clamping A is provided with a round tubular bush whereas Clamping B with a square one.

Accessories:

The clamping elements are automatically provided with a zinc-plated fixation screw. Also, stainless steel screws and plastic levers can be optionally ordered for the fixation.



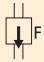
Belastungsdaten

Loads

Übersicht - Belastungsdaten *RK LightClamps*

Overview - Loads *RK LightClamps*

Max. Anzugsmoment tightening torque max.
 Baugrößen: 10 - 18: 2,5 Nm
 sizes: 20 - 30: 8,0 Nm

Type	Bau- größe Size				
		Biegemomente Bruchwerte max.(Nm) bending moment, max. rupture value (Nm)	Haftkraft max. (KN) max. adhesion force (KN)	Verdrehung Bruchwerte / Gleitreibung max. (Nm) twisting,rupture value / slide bearing	Verdrehmoment max. (Nm) max. twisting moment (Nm)
K-KU	□10	103,00	0,30	15,00	-
	Ø12 - 18	111,00	0,50	5,00	-
	□20	164,00	0,60	31,00	-
	Ø20 - 30	184,00	1,00	11,50	-
W-KU	□10	91,00	0,20	8,00	-
	Ø12 - 18	83,00	0,60	4,50	-
	□20	153,50	0,60	30,00	-
	Ø20 - 30	177,00	1,00	10,50	-
FK-KU	□10	35,00	0,20	7,50	-
	Ø12 - 18	38,50	0,40	4,00	-
	□20	134,50	0,60	31,00	-
	Ø20 - 30	137,50	1,20	12,50	-
FS-KU	□10	36,00	0,20	11,00	-
	Ø12 - 18	40,00	0,40	2,50	-
	□20	158,00	0,60	31,00	-
	Ø20 - 30	181,50	1,10	13,00	-
M-KU	□10	91,00	0,10	8,00	-
	Ø 12-18	75,50	0,50	4,00	-
	□20	225,50	0,70	31,00	-
	Ø20 - 30	242,50	1,00	11,50	-
LPZ-KU	□10	16,00	0,40	7,50	-
	Ø12 - 18	18,50	0,50	2,50	-
	□20	43,00	0,70	28,00	-
	Ø20 - 30	45,50	0,90	12,00	-
LP-KU	□10	16,00	0,30	7,50	-
	Ø12 - 18	18,50	0,40	4,50	-
	□20	38,50	0,70	27,00	-
	Ø20 - 30	41,50	0,90	11,50	-
LW-KU	□10	27,50	0,20	7,50	-
	Ø12 - 18	27,50	0,70	4,00	-
	□20	40,50	0,80	31,00	-
	Ø20 - 30	41,00	1,10	14,00	-

Übersicht - Belastungsdaten *RK LightClamps*

Overview - Loads *RK LightClamps*

Max. Anzugsmoment tightening torque max.
 Baugrößen: 10 - 18: 2,5 Nm
 sizes: 20 - 30: 8,0 Nm

Type	Bau- größe Size	Biegemomente Bruchwerte max.(Nm) bending moment, max. rupture value (Nm)	Haftkraft max. (KN) max. adhesion force (KN)	Verdrehung Bruchwerte / Gleitreibung max. (Nm) twisting,rupture value / slide bearing	Verdrehmoment max. (Nm) max. twisting moment (Nm)
GP-KU	□10	-	-	-	1,10
	Ø12 - 18	-	-	-	1,50
	□20	-	-	-	2,50
	Ø20 - 30	-	-	-	2,10
GFZ-KU	□10	-	-	-	27,00
	Ø12 - 18	-	-	-	23,00
	□20	-	-	-	68,00
	Ø20 - 30	-	-	-	68,00
GW-KU	□10	-	-	-	1,50
	Ø12 - 18	-	-	-	1,70
	□20	-	-	-	4,00
	Ø20 - 30	-	-	-	4,20

Übersicht - Belastungsdaten *RK LightClamps* - Halbschalenelemente

Overview - Loads *RK LightClamps* - Half cups

Max. Anzugsmoment tightening torque max. 8 Nm

Type	Bau- größe Size	Biegemomente Bruchwerte max.(Nm) bending moment, max. rupture value (Nm)	Haftkraft max. (KN) max. adhesion force (KN)	Verdrehung Bruchwerte / Gleitreibung max. (Nm) twisting,rupture value / slide bearing
KR/KVR Einsatz	□30	136,00	1,40	23,00
	Ø30	142,50	1,60	19,00
KR/KVR Hülse	□30	134,50	0,60	30,50
	Ø30	107,00	1,80	19,00
KRR/KV	□30	122,00	1,30	23,00
	Ø30	120,50	1,60	19,00
FV/FRR	□30	77,00	1,00	23,00
	Ø30	72,00	1,60	19,50
FK/FKV	□30	144,50	1,30	23,00
	Ø30	142,50	1,60	20,50
V	□30	-	0,90	23,00
	Ø30	-	1,20	15,50
WV/WR	□30	136,50	1,00	23,00
	Ø30	109,50	1,40	15,50

Chemische Beständigkeit

Chemical resistance

Übersicht - Beständigkeit **RK LightClamps** gegenüber Chemikalien

Overview - Resistance **RK LightClamps** to chemicals

Medium	beständig resistant	bedingt beständig conditionally resistant	unbeständig not resistant
Benzin + Kraftstoffe benzene + fuel	x		
Benzol benzole	x		
Bremsflüssigkeit brake fluid	x		
Butan butane	x		
Butanol butanol	x		
Butylacetat butyl acetate	x		
Caliumhypochlorit potassium hypochloride			x
Chloroform chloroform		x	
Dekalin dekalin	x		
Dibutylphthalat dibutyl phthalate	x		
Diesel diesel	x		
Dimethylformamid dimethylformamide		x	
Diocetylphthalat dioctyl phthalate	x		
Dioxan dioxan	x		
Essigsäure acetic acid		x	
Ethanol ethanol		x	
Fette und Wachse fats + waxes	x		
Fettsäuren fatty acids	x		
Fluorchlorkohlenwasserstoffe chloroflourocarbon	x		
Getriebeöl gear oil	x		
Glycol glycol		x	
Glysantin glysantin	x		
Glyzerin glycerine	x		
Heizöl heating oil	x		
Heptan, Hexan heptane, hexane	x		
Hydrauliköl hydraulic oil	x		
Isopropanol isopropanol	x		
Isooctan isooctane	x		
Königswasser aqua regia			x
Kresol cresol		x	
Methanol methanol		x	
Methylenchlorid methylene chloride			x
Mineralöle mineral oils		x	
Motorenöle engine oils	x		
Naphthalin naphthalene	x		
Natriumhydroxid caustic soda	x		
Ozon ozone			x

Übersicht - Beständigkeit **RK LightClamps** gegenüber Chemikalien

Overview - Resistance **RK LightClamps** to chemicals

Medium	beständig resistant	bedingt beständig conditionally resistant	unbeständig not resistant
Phenol phenol		x	
Phosphorsäure phosphoric acid		x	
Salzsäure hydrochloric acid			x
Schwefelsäure sulphuric acid			x
Siliconöle silicone oil	x		
Styrol styrolene	x		
Tetrachlorkohlenstoff carbon tetrachloride	x		
Tetrahydrofuren tetrahydrofurane	x		
Toluol toluol	x		
Trichlorethylen trichlorethylene		x	
Wasser water	x		
Xylol xylene		x	

Werkstoff material	
PA6.6 verstärkt PA6.6 strengthened lebensmittelecht food safe	
Einsatztemperaturen working temperature	
0°C - 80°C	ständig always
-30°C - 120°C	kurzzeitig temporary

Diese Tabelle hat Gültigkeit für alle Klemmelemente aus dem **RK LightClamps** Programm.

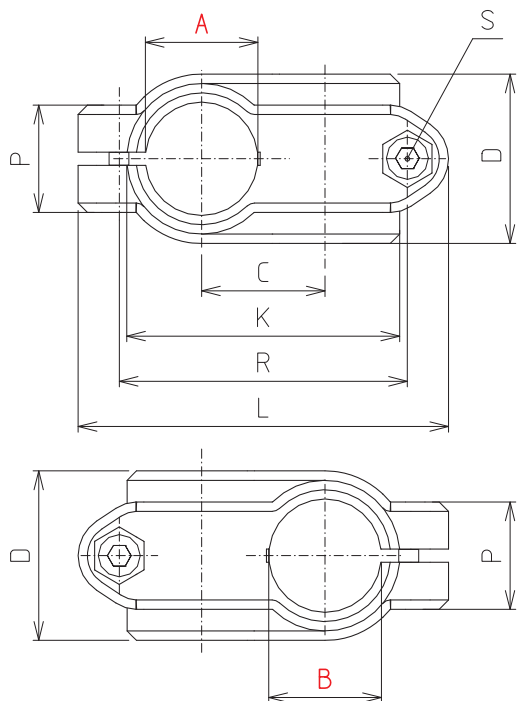
Die Angaben in der Tabelle sind unverbindlich, da das Werkstoffverhalten unter realen Anwendungsbedingungen von unterschiedlichen Faktoren beeinflusst wird: Temperatur, Konzentration der Substanz, kurzfristige oder dauernde Präsenz der Chemikalie.

This table is valid for all the clamping elements of the **RK LightClamps** programme.

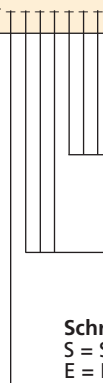
The indications in the table are provided without guarantee, being the materials behaviour under real application conditions affected by different factors i.e. temperature, substance concentration, short-term or permanent presence of chemicals.

Kreuzklemmstück K-KU

Cross clamp K-KU



Code No.	Type	Verpackungseinheit packaging	Klemmung clamping		C	D	K	L	P	R	S	Gewicht weight m [g]
			A	B								
K00018CC	12-18	10 Stk. pcs.	Ø12, 13, 14, 15, 16, 18, □10		20	30	48	63	21	48	M6x18	50
K00030BC	20-30	5 Stk. pcs.	Ø20, 25, 30 □20		33	45	72	99	28,5	77	M8x25	132



Klemmung B
clamping B

Klemmung A
clamping A

Schrauben:
S = Stahl, verzinkt (Standard)
E = Edelstahl

screws:
S = zinc-plated (standard)
E = stainless steel

Type 12-18:

R12 = Ø12
R13 = Ø13
R14 = Ø14
R15 = Ø15
R16 = Ø16
R18 = Ø18 (ohne Hülse, without bushes)

V10 = □10

Type 20-30:

R20 = Ø20
R25 = Ø25
R30 = Ø30 (ohne Hülse, without bushes)

V20 = □20

Lieferumfang:

Die Bestellnummer beinhaltet eine Verpackungseinheit.
Type 12-18 10 Stück im Polybeutel
Type 20-30 5 Stück im Polybeutel

Delivery set:

The code number contains one packaging unit.
Type 12-18 10 pieces in PET bags
Type 20-30 5 pieces in PET bags

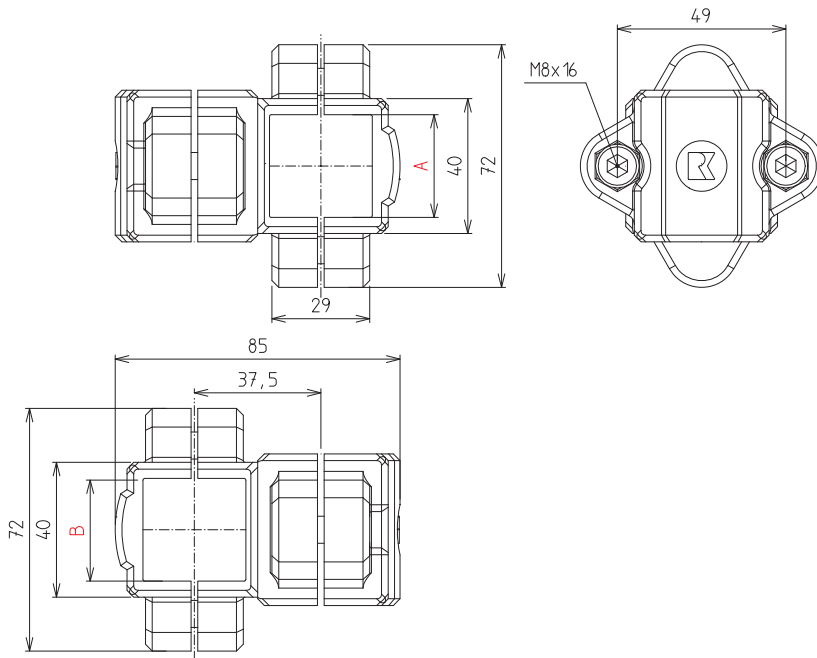
Hinweis:

Reduzierhülsen nicht vormontiert

advice:

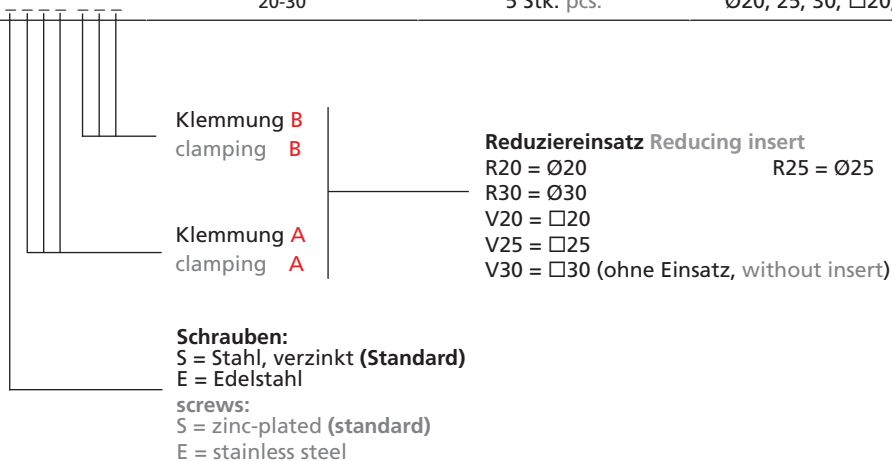
The reducing bushes are not mounted in the clamping element !

Kreuzklemmstück KV-KU Cross clamp KV-KU



[mm]

Code No.	Type	Verpackungseinheit packaging	Klemmung clamping A	Gewicht weight m [g]
K00530BC	20-30	5 Stk. pcs.	Ø20, 25, 30, □20, 25	171



Lieferumfang:
Die Bestellnummer beinhaltet eine Verpackungseinheit.
Type 20-30 5 Stück im Polybeutel

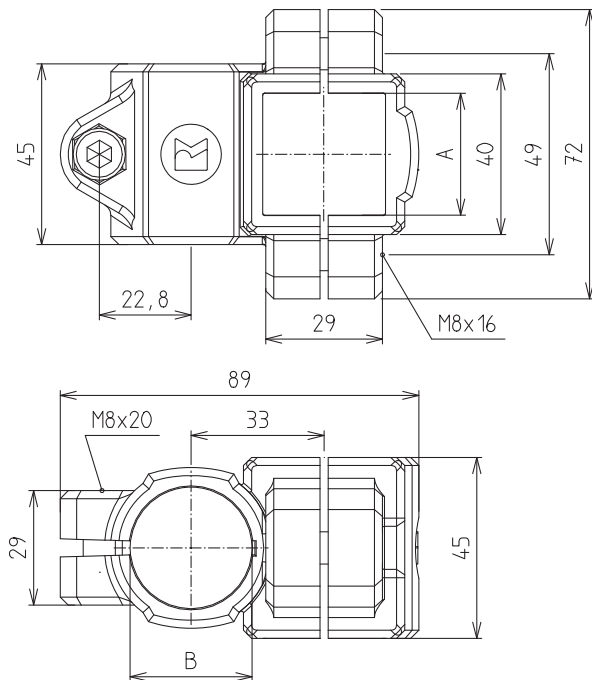
Delivery set:
The code number contains one packaging unit.
Type 20-30 5 pieces in PET bags

Hinweis:
Die Reduziereinsätze sind nicht vormontiert

advice:
The reducing bushes are not mounted in the clamping element

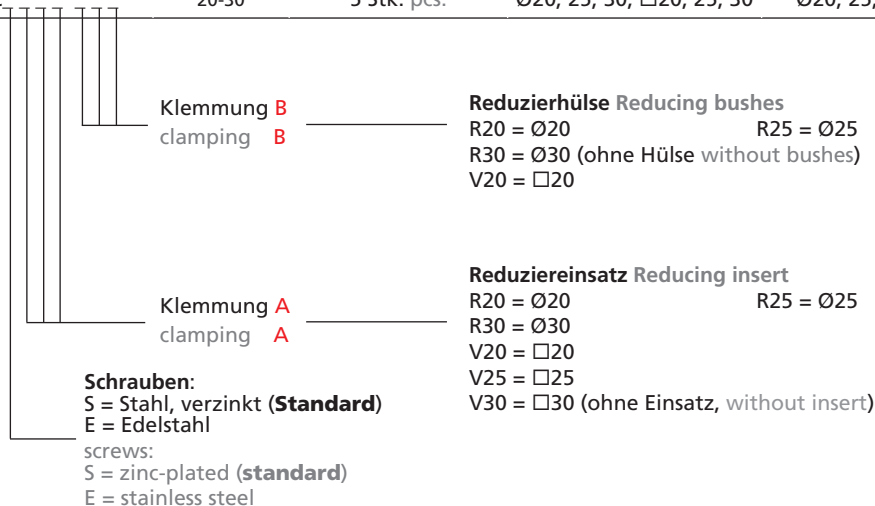
Kreuzklemmstück KVR-KU

Cross clamp KVR-KU



[mm]

Code No.	Type	Verpackungseinheit packaging	Klemmung clamping A	Klemmung clamping B	Gewicht weight m [g]
K00430BC	20-30	5 Stk. pcs.	Ø20, 25, 30, □20, 25, 30	Ø20, 25, 30, □20	117



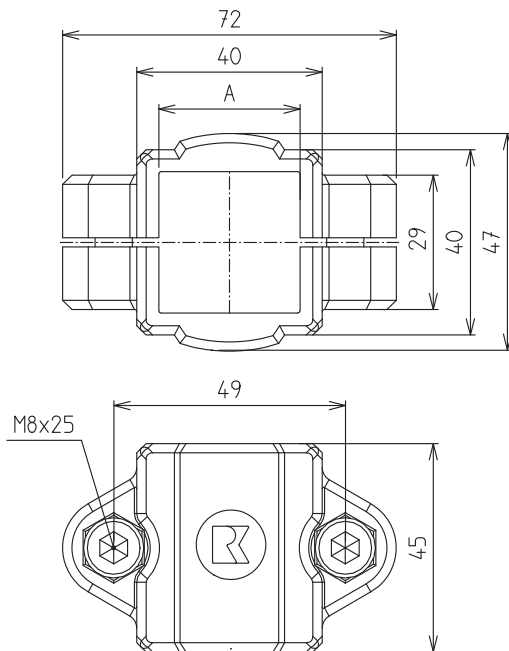
Lieferumfang:
Die Bestellnummer beinhaltet eine Verpackungseinheit.
Type 20-30 5 Stück im Polybeutel

Delivery set:
The code number contains one packaging unit.
Type 20-30 5 pieces in PET bags

Hinweis:
Die Reduziereinsätze sind nicht vormontiert

advice:
The reducing bushes are not mounted in the clamping element

Flanschklemmstück V-KU Flange Clamp V-KU



[mm]

Code No.	Type	Verpackungseinheit packaging	Klemmung clamping A	Gewicht weight m [g]
K20830BC	20-30	5 Stk. pcs.	Ø20, 25, 30, □20, 25	90

Klemmung **A**
clamping **A**

Reduziereinsatz Reducing insert

R20 = Ø20
R30 = Ø30
V20 = □20
V25 = □25
V30 = □30 (ohne Einsatz, without insert)

Schrauben:

S = Stahl, verzinkt (**Standard**)
E = Edelstahl
screws:
S = zinc-plated (**standard**)
E = stainless steel

Lieferumfang:

Die Bestellnummer beinhaltet eine Verpackungseinheit.
Type 20-30 5 Stück im Polybeutel

Delivery set:

The code number contains one packaging unit.
Type 20-30 5 pieces in PET bags

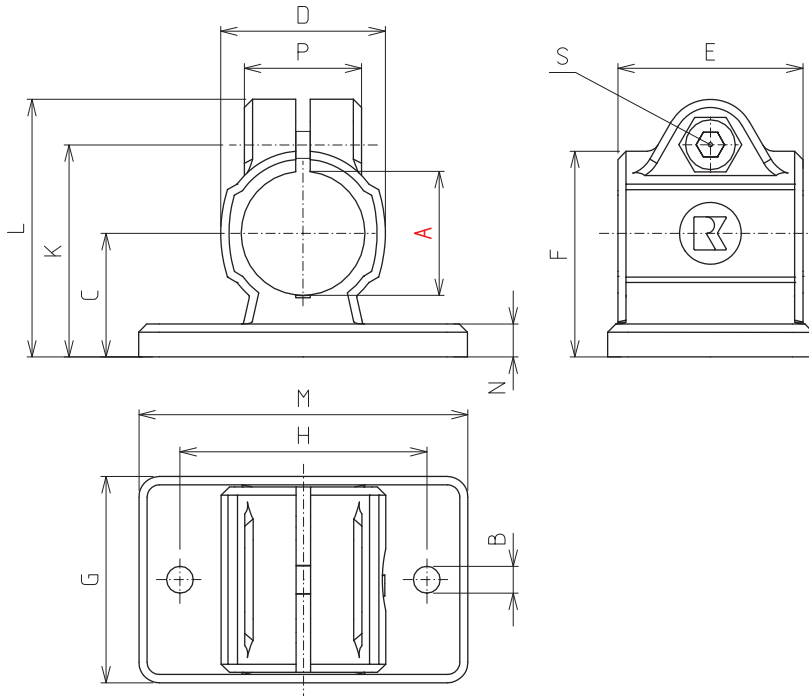
Hinweis:

Die Reduziereinsätze sind nicht vormontiert

advice:

The reducing bushes are not mounted in the clamping element

Flanschklemmstück FK-KU Flange clamp FK-KU



[mm]

Code No.	Type	Verpackungs- einheit packaging	Klemmung clamping A	B	C	D	E	F	G	H	K	L	M	N	S	Gewicht weight m [g]
K20018CC_---	12-18	10 Stk. pcs.	Ø12, 13, 14, 15, 16, 18, □10	5,3	18	25	30	30,5	35	40	32	39,5	50	5	M6x18	30
K20030BC	20-30	5 Stk. pcs.	Ø20, 25, 30 □20	6,5	30	40	45	50	50	60	52,8	62,5	80	8	M8x25	84

Klemmung **A**
 clamping **A**

Schrauben:
 S = Stahl, verzinkt (**Standard**)
 E = Edelstahl

screws:
 S = zinc-plated (**standard**)
 E = stainless steel

Type 12-18:
 R12 = Ø12
 R13 = Ø13 R14 = Ø14
 R15 = Ø15
 R16 = Ø16
 R18 = Ø18 (ohne Hülse, without bushes)

Type 20-30:
 R20 = Ø20
 R25 = Ø25
 R30 = Ø30 (ohne Hülse, without bushes)

V10 = □10
 V20 = □20

Lieferumfang:

Die Bestellnummer beinhaltet eine Verpackungseinheit.
 Type 12-18 10 Stück im Polybeutel
 Type 20-30 5 Stück im Polybeutel

Delivery set:

The code number contains one packaging unit.
 Type 12-18 10 pieces in PET bags
 Type 20-30 5 pieces in PET bags

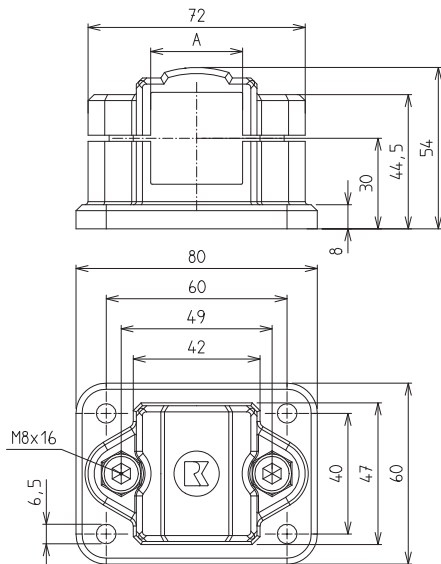
Hinweis:

Reduzierhülsen nicht vormontiert

advice:

The reducing bushes are not mounted in the clamping element

Flanschklemmstück FKV-KU Flange Clamp FKV-KU



[mm]

Code No.	Type	Verpackungseinheit packaging	Klemmung clamping A	Gewicht weight m [g]
K20530BC	20-30	5 Stk. pcs.	Ø20, 25, 30, □20, 25	125

Klemmung A
clamping A

Reduziereinsatz Reducing insert

R20 = Ø20 R25 = Ø25

R30 = Ø30

V20 = □20

V25 = □25

V30 = □30 (ohne Einsatz, without insert)

Schrauben:

S = Stahl, verzinkt (Standard)

E = Edelstahl

screws:

S = zinc-plated (standard)

E = stainless steel

Lieferumfang:

Die Bestellnummer beinhaltet eine Verpackungseinheit.
Type 20-30 5 Stück im Polybeutel

Delivery set:

The code number contains one packaging unit.
Type 20-30 5 pieces in PET bags

Hinweis:

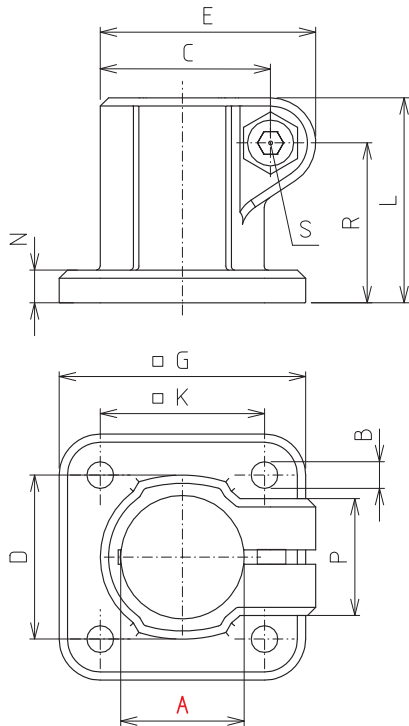
Die Reduziereinsätze sind nicht vormontiert

advice:

The reducing bushes are not mounted in the clamping element

Fußklemmstück FS-KU

Base clamp FS-KU



FS-KU 18/2

[mm]

Code No.	Type	Verpackungseinheit packaging	Klemmung clamping A	B	C	D	E	G	K	L	N	P	R	S	Gewicht weight m [g]
K30018CC_ _ _ _	12-18	10 Stk. pcs.	Ø12, 13, 14, 15, 16, 18, □10	5,3	26,5	26	34	45	30	32	5	21	24,5	M6x18	30
K30118CC_ _ _ _	18/2	10 Stk. pcs.	Ø18	5,5	25,5	26	32,6	30	38	32	5	21	18,5	M6x18	30
K30030BC	20-30	5 Stk. pcs.	Ø20, 25, 30 □20	6,5	41,5	42	52,5	60	40	50	8	28,5	39	M8x25	75



Klemmung A
clamping A

Schrauben:
S = Stahl, verzinkt (**Standard**)
E = Edelstahl
screws:
S = zinc-plated (**standard**)
E = stainless steel

Type 12-18:
R12 = Ø12
R13 = Ø13 R14 = Ø14
R15 = Ø15
R16 = Ø16
R18 = Ø18 (ohne Hülse, without bushes)
Type 20-30:
R20 = Ø20
R25 = Ø25
R30 = Ø30 (ohne Hülse, without bushes)

V10 = □10

V20 = □20

Lieferumfang:

Die Bestellnummer beinhaltet eine Verpackungseinheit.
Type 12-18 10 Stück im Polybeutel
Type 20-30 5 Stück im Polybeutel

Delivery set:

The code number contains one packaging unit.
Type 12-18 10 pieces in PET bags
Type 20-30 5 pieces in PET bags

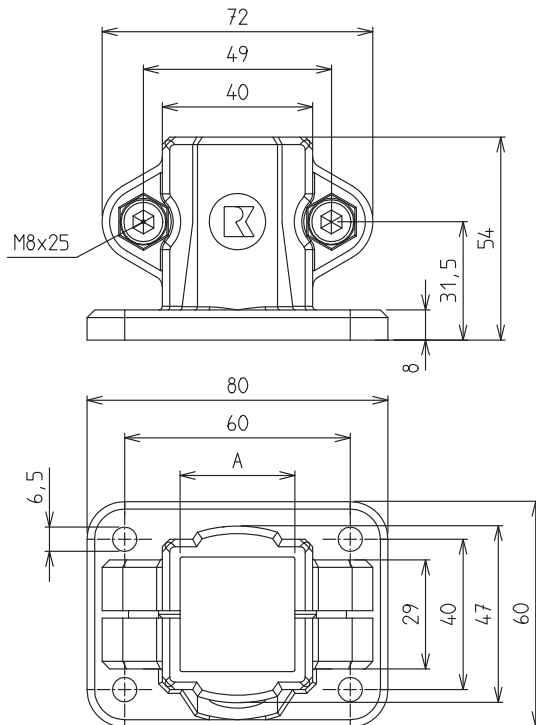
Hinweis:

Reduzierhülsen nicht vormontiert

advice:

The reducing bushes are not mounted in the clamping element

Fußklemmstück FV-KU Base Clamp FV-KU



[mm]

Code No.	Type	Verpackungseinheit packaging	Klemmung clamping A	Gewicht weight m [g]
K30530BC	20-30	5 Stk. pcs.	Ø20, 25, 30, □20, 25	121

Klemmung **A**
clamping **A**

Reduziereinsatz Reducing insert

R20 = Ø20

R25 = Ø25

R30 = Ø30

V20 = □20

V25 = □25

V30 = □30 (ohne Einsatz, without insert)

Schrauben:

S = Stahl, verzinkt (**Standard**)

E = Edelstahl

screws:

S = zinc-plated (**standard**)

E = stainless steel

Lieferumfang:

Die Bestellnummer beinhaltet eine Verpackungseinheit.
Type 20-30 5 Stück im Polybeutel

Delivery set:

The code number contains one packaging unit.
Type 20-30 5 pieces in PET bags

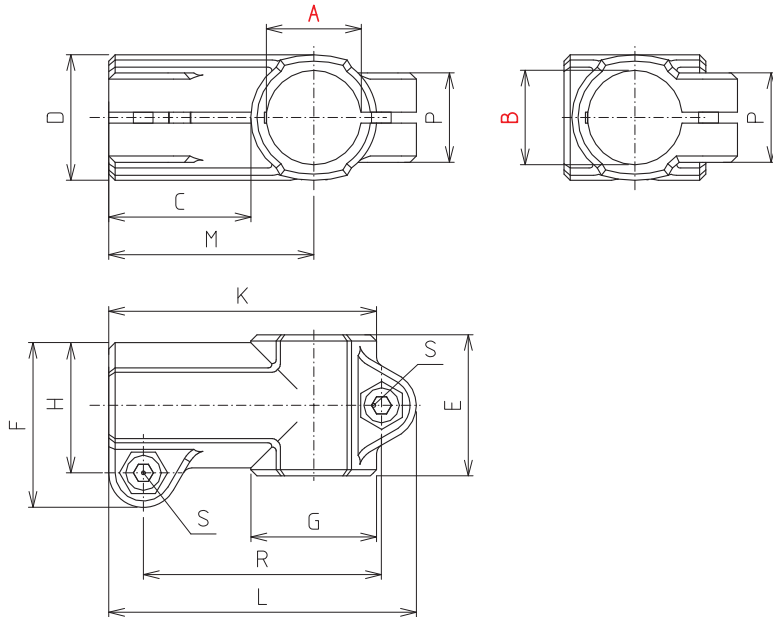
Hinweis:

Die Reduziereinsätze sind nicht vormontiert

advice:

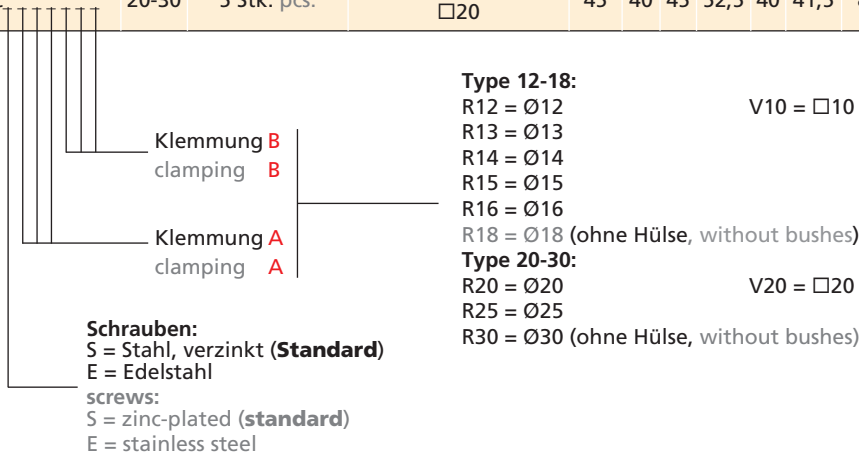
The reducing bushes are not mounted in the clamping element

Winkelklemmstück W-KU Angle clamp W-KU



[mm]

Code No.	Type	Verpackungs- einheit packaging	Klemmung clamping													Gewicht weight m [g]	
			A	B	C	D	E	F	G	H	K	L	M	P	R		S
K10018CC_	12-18	10 Stk. pcs.	Ø12, 13, 14, 15, 16, 18, □10		30,5	25	30	34	25	26,5	55,5	64,5	43	21	49,5	M6x18	44
K10030BC	20-30	5 Stk. pcs.	Ø20, 25, 30 □20		45	40	45	52,5	40	41,5	85	97,5	65	28,5	75,5	M8x25	115



Lieferumfang:

Die Bestellnummer beinhaltet eine Verpackungseinheit.
Type 12-18 10 Stück im Polybeutel
Type 20-30 5 Stück im Polybeutel

Delivery set:

The code number contains one packaging unit.
Type 12-18 10 pieces in PET bags
Type 20-30 5 pieces in PET bags

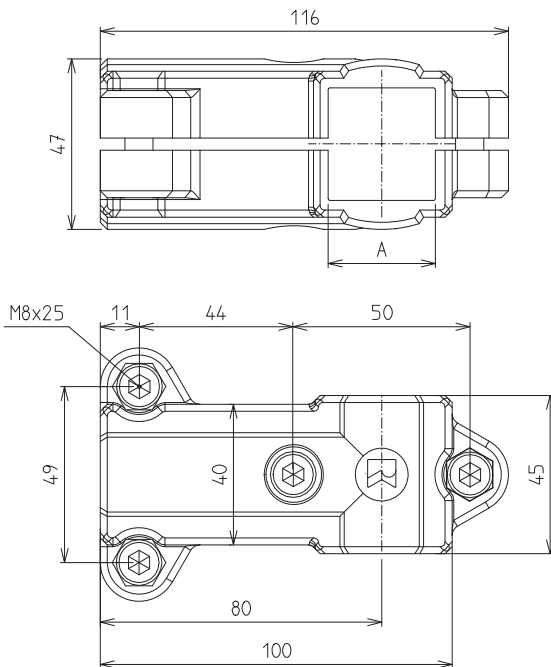
Hinweis:

Reduzierhülsen nicht vormontiert

advice:

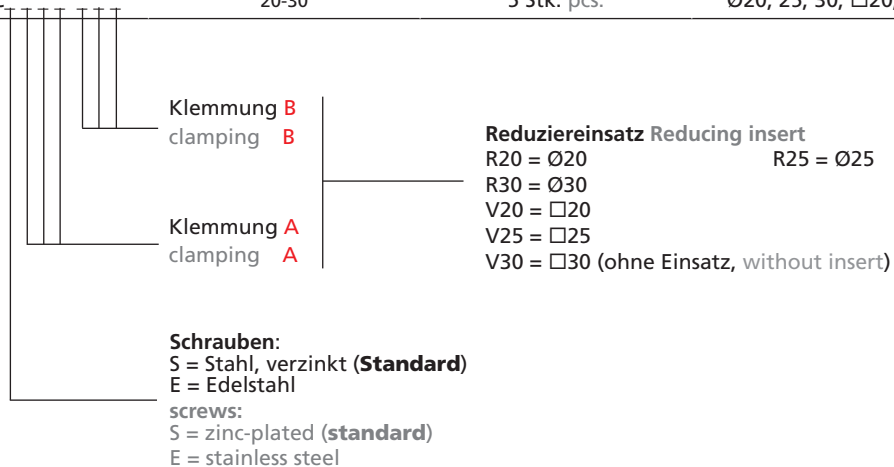
The reducing bushes are not mounted in the clamping element

Winkelklemmstück WV-KU Angle clamp WV-KU



[mm]

Code No.	Type	Verpackungseinheit packaging	Klemmung clamping A	Gewicht weight m [g]
K10430BC	20-30	5 Stk. pcs.	Ø20, 25, 30, □20, 25	194



Lieferumfang:

Die Bestellnummer beinhaltet eine Verpackungseinheit.
Type 20-30 5 Stück im Polybeutel

Delivery set:

The code number contains one packaging unit.
Type 20-30 5 pieces in PET bags

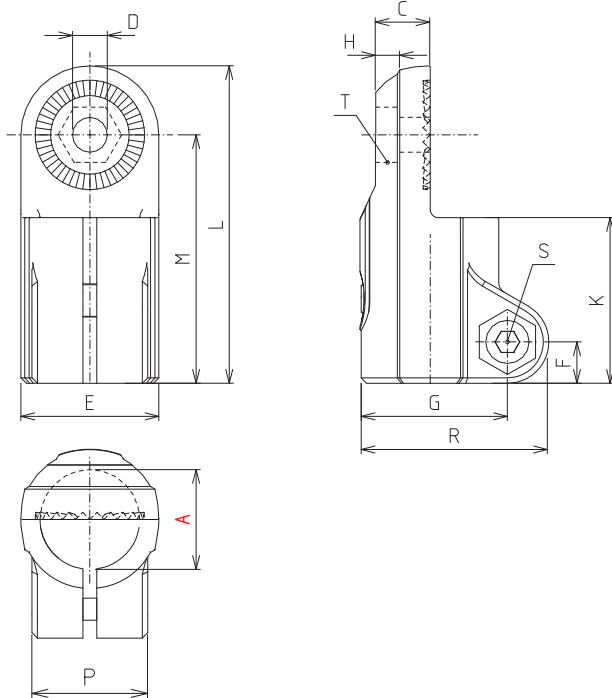
Hinweis:

Die Reduziereinsätze sind nicht vormontiert

advice:

The reducing bushes are not mounted in the clamping element

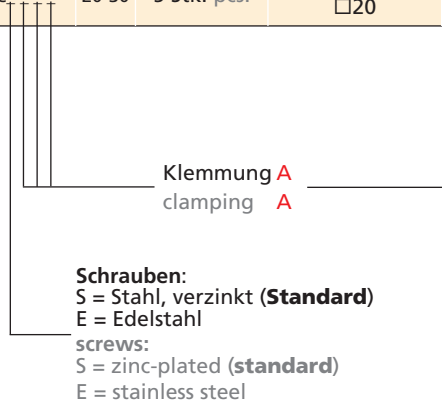
Laschenklemmstück LP-KU Strap clamp LP-KU



15° Verzahnung, innenliegend
15° toothing, internal

[mm]

Code No.	Type	Verpackungseinheit packaging	Klemmung clamping A	C	D	E	F	G	H	K	L	M	P	R	S	T	Gewicht weight m [g]
K70118CC_	12-18	10 Stk. pcs.	Ø12, 13, 14, 15, 16, 18, □10	9,9	6,1	25	7,5	26,5	5,9	30	57,5	45	21	34	M6x18	M6-DIN985	28
K70130BC	20-30	5 Stk. pcs.	Ø20, 25, 30 □20	16,5	8,1	40	11	41,5	9,9	45	88	68	28,5	52,5	M8x25	M8-DIN985	86



Type 12-18:
R12 = Ø12
R13 = Ø13
R14 = Ø14
R15 = Ø15
R16 = Ø16
R18 = Ø18 (ohne Hülse, without bushes)
V10 = □10

Type 20-30:
R20 = Ø20
R25 = Ø25
R30 = Ø30 (ohne Hülse, without bushes)
V20 = □20

Lieferumfang:

Die Bestellnummer beinhaltet eine Verpackungseinheit.
Type 12-18 10 Stück im Polybeutel
Type 20-30 5 Stück im Polybeutel

Delivery set:

The code number contains one packaging unit.
Type 12-18 10 pieces in PET bags
Type 20-30 5 pieces in PET bags

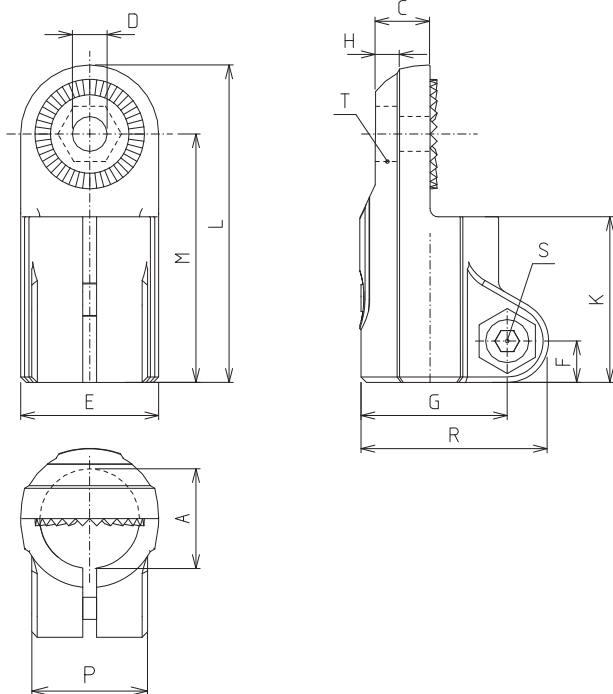
Hinweis:

Reduzierhülsen nicht vormontiert

advice:

The reducing bushes are not mounted in the clamping element

Laschenklemmstück LPZ-KU Strap clamp LPZ-KU



15° Verzahnung, außenliegend
15° toothing, external

[mm]

Code No.	Type	Verpackungseinheit packaging	Klemmung clamping A	C	D	E	F	G	H	K	L	M	P	R	S	T	Gewicht weight m [g]
K71018CC_	12-18	10 Stk. pcs.	Ø12, 13, 14, 15, 16, 18, □10	9,9	6,1	25	7,5	26,5	5,9	30	57,5	45	21	34	M6x18	M6-DIN985	28
K71030BC	20-30	5 Stk. pcs.	Ø20, 25, 30 □20	16,5	8,1	40	11	41,5	9,9	45	88	68	28,5	52,5	M8x25	M8-DIN985	87



Klemmung A
clamping A

Schrauben:
S = Stahl, verzinkt (Standard)
E = Edelstahl
screws:
S = zinc-plated (standard)
E = stainless steel

Type 12-18:
R12 = Ø12
R13 = Ø13
R14 = Ø14
R15 = Ø15
R16 = Ø16
R18 = Ø18 (ohne Hülse, without bushes)
Type 20-30:
R20 = Ø20
R25 = Ø25
R30 = Ø30 (ohne Hülse, without bushes)

V10 = □10

V20 = □20

Lieferumfang:

Die Bestellnummer beinhaltet eine Verpackungseinheit.
Type 12-18 10 Stück im Polybeutel
Type 20-30 5 Stück im Polybeutel

Delivery set:

The code number contains one packaging unit.
Type 12-18 10 pieces in PET bags
Type 20-30 5 pieces in PET bags

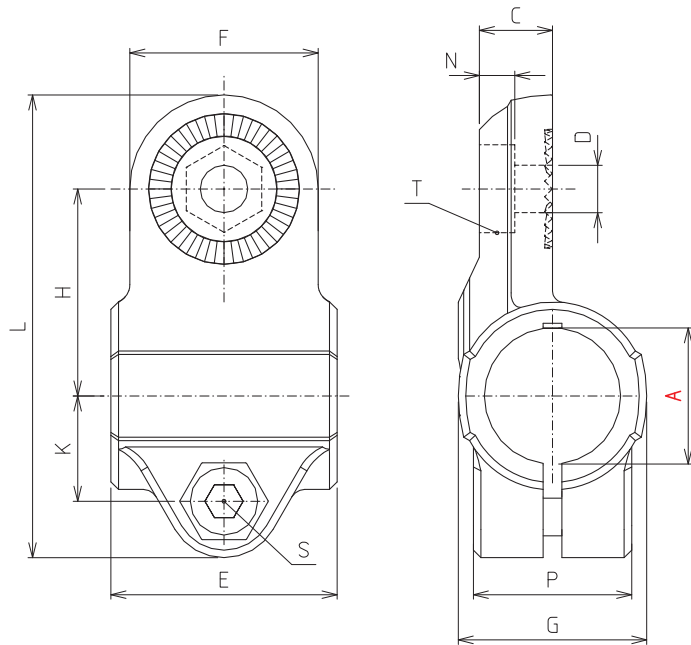
Hinweis:

Reduzierhülsen nicht vormontiert

advice:

The reducing bushes are not mounted in the clamping element

Laschenklemmstück LW-KU Strap clamp LW-KU



Code No.	Type	Verpackungseinheit packaging	Klemmung clamping A	C	D	E	F	G	H	K	L	N	P	S	T	Gewicht weight m [g]
K70018CC_---	12-18	10 Stk. pcs.	Ø12, 13, 14, 15, 16, 18, □10	9,7	6,1	30	25	25	27,5	14	61,5	5,7	21	M6x18	M6-DIN985	29
K70030BC	20-30	5 Stk. pcs.	Ø20, 25, 30 □20	16,5	8,1	45	40	40	43	21,5	95,5	9,9	28,5	M8x25	M8-DIN985	91

Klemmung A
clamping A

Schrauben:
S = Stahl, verzinkt (Standard)
E = Edelstahl
screws:
S = zinc-plated (standard)
E = stainless steel

Type 12-18:
R12 = Ø12
R13 = Ø13
R14 = Ø14
R15 = Ø15
R16 = Ø16
R18 = Ø18 (ohne Hülse, without bushes)
V10 = □10

Type 20-30:
R20 = Ø20
R25 = Ø25
R30 = Ø30 (ohne Hülse, without bushes)
V20 = □20

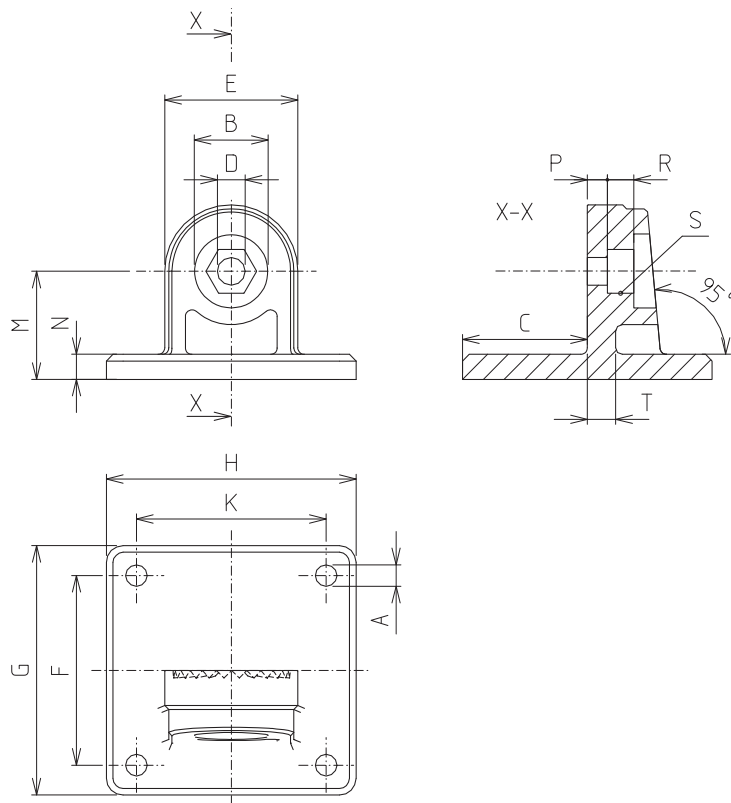
Lieferumfang:
Die Bestellnummer beinhaltet eine Verpackungseinheit.
Type 12-18 10 Stück im Polybeutel
Type 20-30 5 Stück im Polybeutel

Delivery set:
The code number contains one packaging unit.
Type 12-18 10 pieces in PET bags
Type 20-30 5 pieces in PET bags

Hinweis:
Reduzierhülsen nicht vormontiert

advice:
The reducing bushes are not mounted in the clamping element

Laschenklemmstück LF-KU Strap clamp LF-KU



[mm]

Code No.	Type	Verpackungs- einheit packaging	A	B	C	D	E	F	G	H	K*	M	N	P	R	S	T	Gewicht weight m [g]
K70218CC_	12-18	10 Stk. pcs.	5,3	15	25	6,1	25	40	50	35	0	20	5	4,5	5,5	M6-DIN985	5	17
K70230BC_	20-30	5 Stk. pcs.	6,5	22	37,5	8,1	40	60	75	75	63,5	32,5	7,5	6,6	8,2	M8-DIN985	7	77

Schrauben:
S = Stahl, verzinkt (**Standard**)
E = Edelstahl
screws:
S = zinc-plated (**standard**)
E = stainless steel

*bei Type 12-18, nur 2 Bohrungen (mittig) vorhanden
*for type 12-18, only 2 bores (centered) available

Lieferumfang:

Die Bestellnummer beinhaltet eine Verpackungseinheit.
Type 12-18 10 Stück im Polybeutel
Type 20-30 5 Stück im Polybeutel

Delivery set:

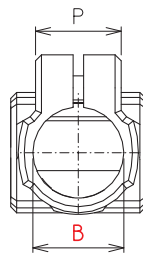
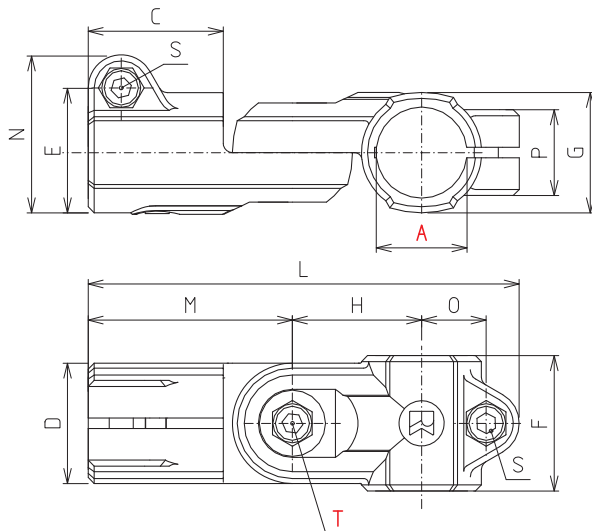
The code number contains one packaging unit.
Type 12-18 10 pieces in PET bags
Type 20-30 5 pieces in PET bags

Gelenkklemmstück GW-KU (ohne Verzahnung)

Joint clamp GW-KU (without toothing)

GWZ-KU (mit Verzahnung)

GWZ-KU (with toothing)



GW – ohne Verzahnung, 180° stufenlos verstellbar

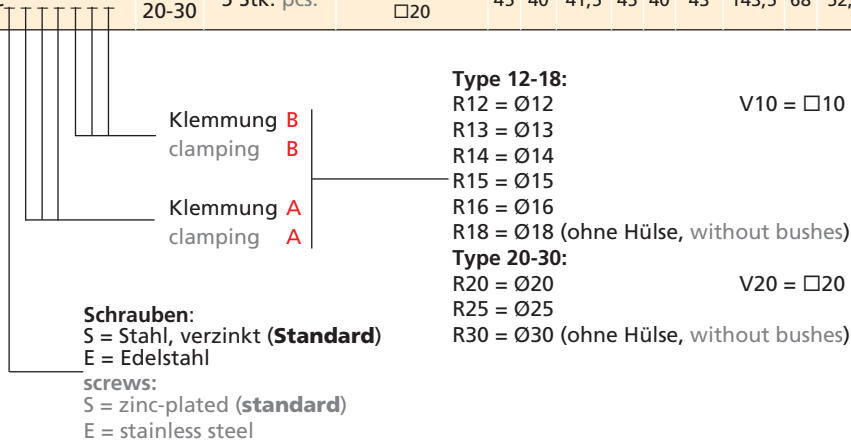
GW – without toothing, 180° infinitely

GWZ – mit Verzahnung, 180° Schwenkbereich, 15° rastbar

GWZ – with toothing, rotation of 180°, 15° intervals

[mm]

Code No.	Type	Verpackungs- einheit packaging	Klemmung Clamping		C	D	E	F	G	H	L	M	N	O	P	S	T	Gewicht weight m [g]
			A	B														
K80118CC_-----	GW 12-18	10 Stk. pcs.	Ø12, 13, 14, 15, 16, 18 □10		30	25	26,5	30	25	27,5	94	45	34	14	21	M6x18	M6x18	67
K80418CC_-----	GWZ 12-18	10 Stk. pcs.	Ø12, 13, 14, 15, 16, 18 □10		30	25	26,5	30	25	27,5	94	45	34	14	21	M6x18	M6x18	67
K80130BC_-----	GW 20-30	5 Stk. pcs.	Ø20, 25, 30 □20		45	40	41,5	45	40	43	143,5	68	52,5	32,5	28,5	M8x25	M8x25	177
K80430BC	GWZ 20-30	5 Stk. pcs.	Ø20, 25, 30 □20		45	40	41,5	45	40	43	143,5	68	52,5	32,5	28,5	M8x25	M8x25	178



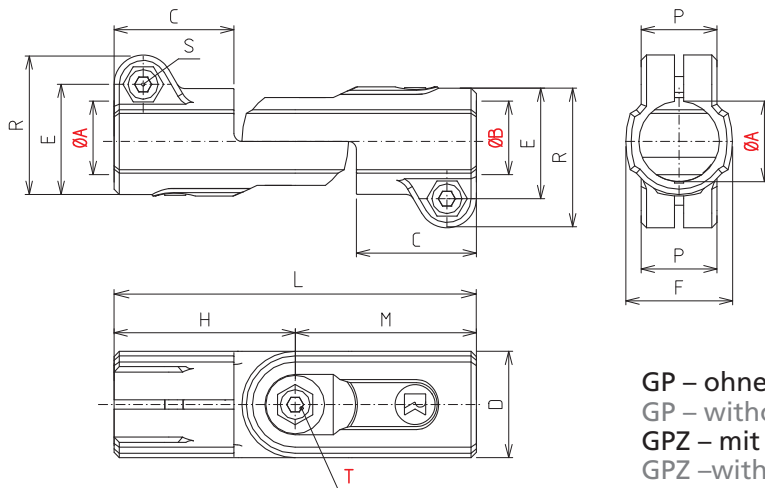
Lieferumfang:

Die Bestellnummer beinhaltet eine Verpackungseinheit. Das Klemmelement wird in Baugruppen geliefert.
Type 12-18 10 Stück im Polybeutel
Type 20-30 5 Stück im Polybeutel

Delivery set:

The code number contains one packaging unit. The joint clamp is delivered in separate parts with a central fixing screw.
Type 12-18 10 pieces in PET bags
Type 20-30 5 pieces in PET bags

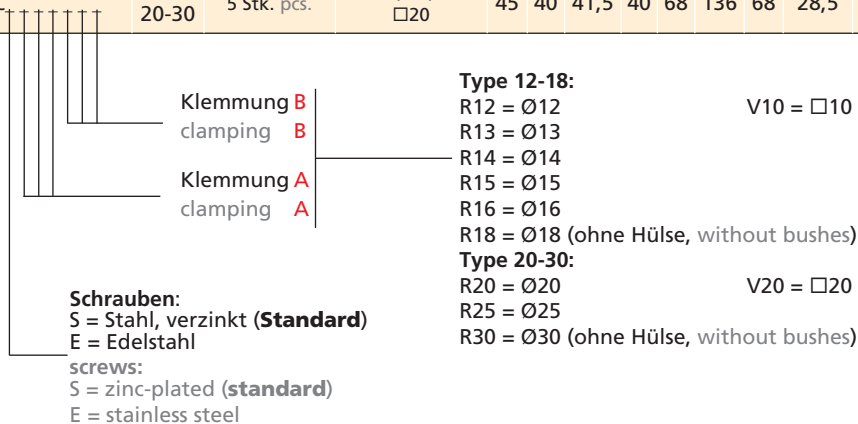
Gelenkklemmstück GP-KU (ohne Verzahnung)
Joint clamp GP-KU (without tothing)
GPZ-KU (mit Verzahnung)
GPZ-KU (with tothing)



GP – ohne Verzahnung, 180° stufenlos verstellbar
 GP – without tothing, 180° infinitely
 GPZ – mit Verzahnung, 180° Schwenkbereich, 15° rastbar
 GPZ – with tothing, rotation of 180°, 15° intervals

[mm]

Code No.	Type	Verpackungs- einheit packaging	Klemmung clamping													Gewicht weight m [g]
			A	B	C	D	E	F	H	L	M	P	R	S	T	
K80018CC_	GP 12-18	10 Stk. pcs.	Ø12, 13, 14, 15, 16, 18, □10		30	25	26,5	30	45	90	45	21	34	M6x18	M6x18	66
K80518CC_	GPZ 12-18	10 Stk. pcs.	Ø12, 13, 14, 15, 16, 18, □10		30	25	26,5	30	45	90	45	21	34	M6x18	M6x18	66
K80030BC_	GP 20-30	5 Stk. pcs.	Ø20, 25, 30 □20		45	40	41,5	40	68	136	68	28,5	52,5	M8x25	M8x25	194
K80530BC_	GPZ 20-30	5 Stk. pcs.	Ø20, 25, 30 □20		45	40	41,5	40	68	136	68	28,5	52,5	M8x25	M8x25	194



Lieferumfang:
 Die Bestellnummer beinhaltet eine Verpackungseinheit. Das Klemmelement wird in Baugruppen geliefert.
 Type 12-18 10 Stück im Polybeutel
 Type 20-30 5 Stück im Polybeutel

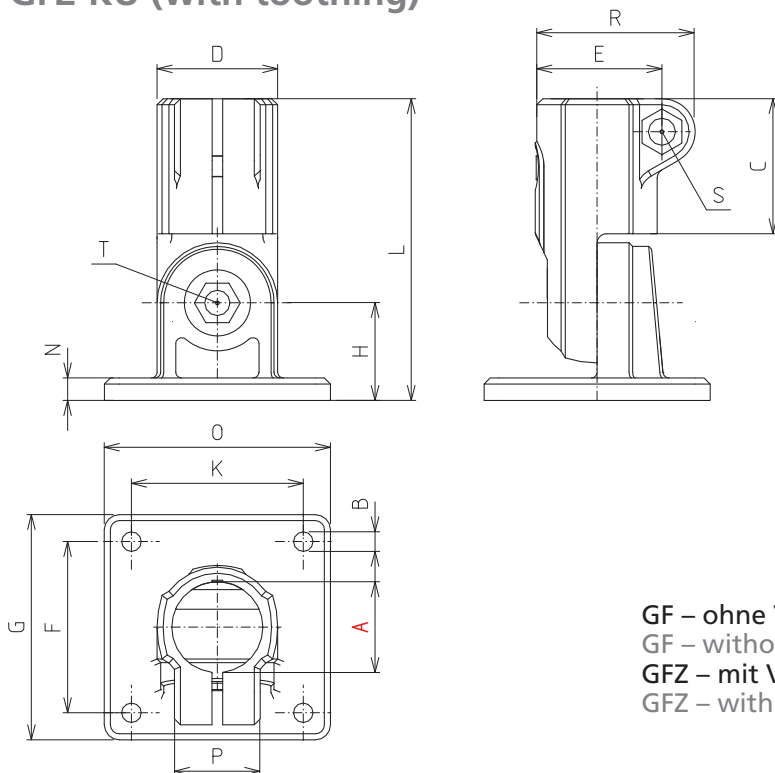
Delivery set:
 The code number contains one packaging unit. The joint clamp is delivered in separate parts with a central fixing screw.
 Type 12-18 10 pieces in PET bags
 Type 20-30 5 pieces in PET bags

Gelenkklemmstück GF-KU (ohne Verzahnung)

Joint clamp GF-KU (without tothing)

GFZ-KU (mit Verzahnung)

GFZ-KU (with tothing)



GF – ohne Verzahnung, 180° stufenlos verstellbar

GF – without tothing, 180° infinitely

GFZ – mit Verzahnung, 180° Schwenkbereich, 15° rastbar

GFZ – with tothing, rotation of 180°, 15° intervals

[mm]

Code No.	Type	Verpackungseinheit packaging	Klemmung clamping A	B	C	D	E	F	G	H	K*	L	N	O	P	R	S	T	Gewicht weight m [g]
K80218CC_---	GF 12-18	10 Stk. pcs.	Ø12, 13, 14, 15, 16, 18, □10	5,3	30	25	26,5	40	50	20	0	65	5	35	21	34	M6x18	M6x18	55
K80718CC_---	GFZ 12-18	10 Stk. pcs.	Ø12, 13, 14, 15, 16, 18, □10	5,3	30	25	26,5	40	50	20	0	65	5	35	21	34	M6x18	M6x18	55
K80230BC_---	GF 20-30	5 Stk. pcs.	Ø20, 25, 30 □20	6,5	45	40	41,5	60	75	32,5	60	100,5	7,5	75	28,5	52,5	M8x25	M8x25	184
K80730BC	GFZ 20-30	5 Stk. pcs.	Ø20, 25, 30 □20	6,5	45	40	41,5	60	75	32,5	60	100,5	7,5	75	28,5	52,5	M8x25	M8x25	185

Klemmung A
clamping A

Schrauben:
S = Stahl, verzinkt (Standard)
E = Edelstahl
screws:
S = zinc-plated (standard)
E = stainless steel

Type 12-18:

R12 = Ø12
R13 = Ø13
R14 = Ø14
R15 = Ø15
R16 = Ø16
R18 = Ø18 (ohne Hülse, without bushes)

V10 = □10

*bei Type 12-18 nur 2 Bohrungen (mittig) vorhanden

*for type 12-18, only 2 bores (centred) available

Type 20-30:

R20 = Ø20
R25 = Ø25

V20 = □20

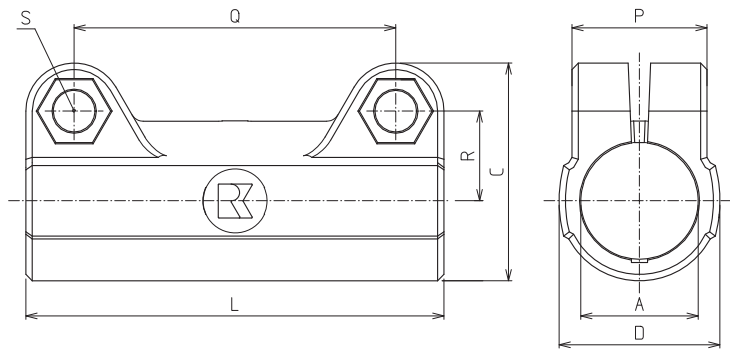
Lieferumfang:

Die Bestellnummer beinhaltet eine Verpackungseinheit. Das Klemmelement wird in Baugruppen geliefert.
Type 12-18 10 Stück im Polybeutel
Type 20-30 5 Stück im Polybeutel

Delivery set:

The code number contains one packaging unit. The joint clamp is delivered in separate parts with a central fixing screw.
Type 12-18 10 pieces in PET bags
Type 20-30 5 pieces in PET bags

Muffenklemmstück M-KU Sleeve clamp M-KU



[mm]

Code No.	Type	Verpackungs- einheit packaging	Klemmung clamping		C	D	L	P	Q	R	S	Gewicht weight m [g]
			A	B								
K40018CC_	12-18	10 Stk. pcs.	Ø12, 13, 14, 15, 16, 18, □10		34	25	65	21	50	14	M6x18	28
K40030BC	20-30	5 Stk. pcs.	Ø20, 25, 30 □20		52,5	40	95	28,5	73	22,8	M8x25	87

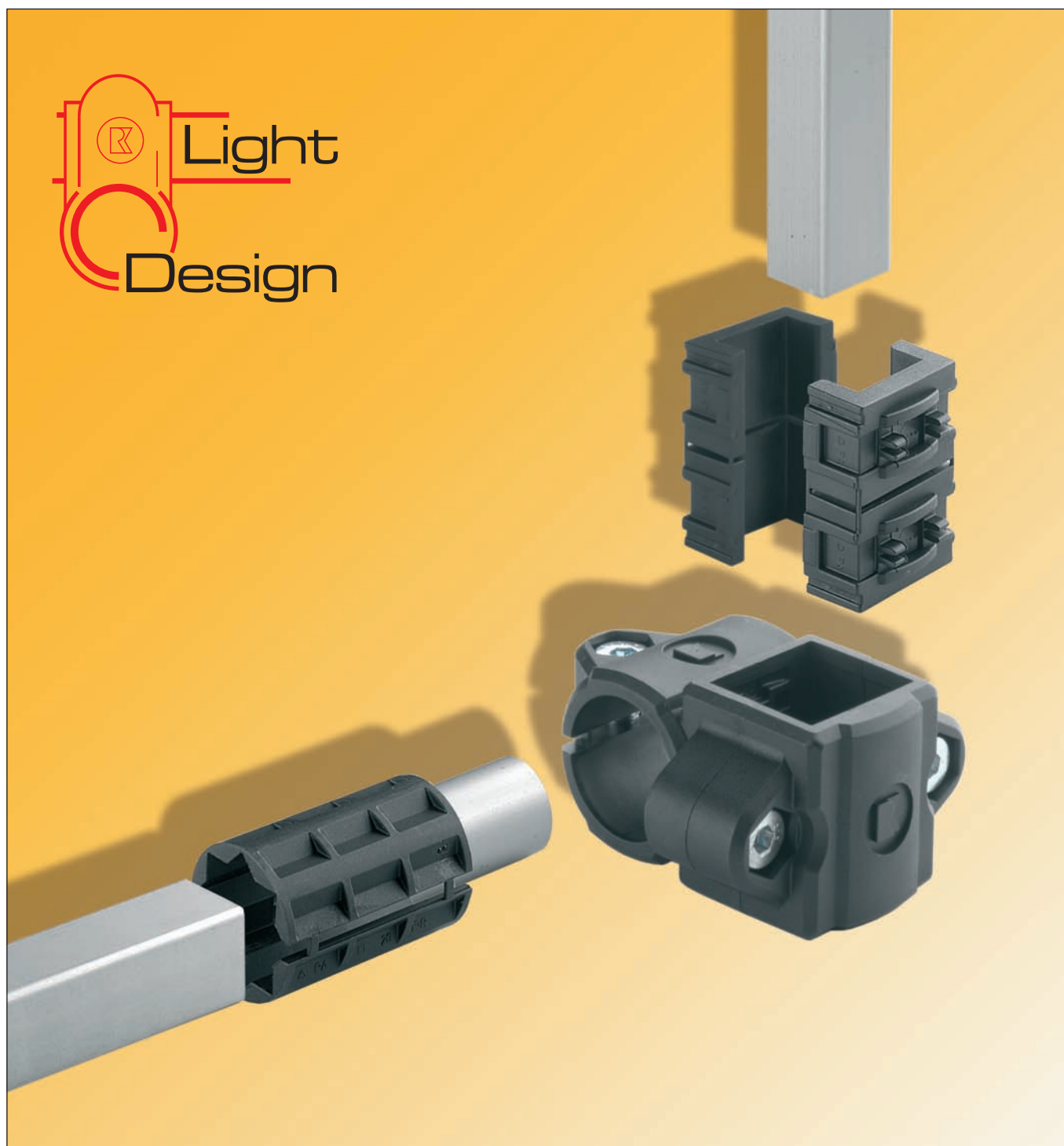
Klemmung B clamping B	Klemmung A clamping A	Type 12-18:	V10 = □10
		R12 = Ø12 R13 = Ø13 R14 = Ø14 R15 = Ø15 R16 = Ø16 R18 = Ø18 (ohne Hülse, without bushes)	
		Type 20-30:	V20 = □20
		R20 = Ø20 R25 = Ø25 R30 = Ø30 (ohne Hülse, without bushes)	
Schrauben:			
S = Stahl, verzinkt (Standard)			
E = Edelstahl			
screws:			
S = zinc-plated (standard)			
E = stainless steel			

Lieferumfang:
Die Bestellnummer beinhaltet
eine Verpackungseinheit.

Delivery set:
The code number contains one
packaging unit.

Hinweis:
Reduzierhülsen nicht vormontiert

advice:
The reducing bushes are not mounted
in the clamping element



- Eine Veränderung des Rohrdurchmessers ist durch einfaches Wechseln der Reduzierhülsen möglich.
- Bei den Kunststoffelementen können die Hülsen bereits mit der Bestellnummer ausgewählt werden und sind im Lieferumfang enthalten.

Material: verstärktes Polyamid

Lieferumfang:

Die Bestellnummer beinhaltet eine Verpackungseinheit.

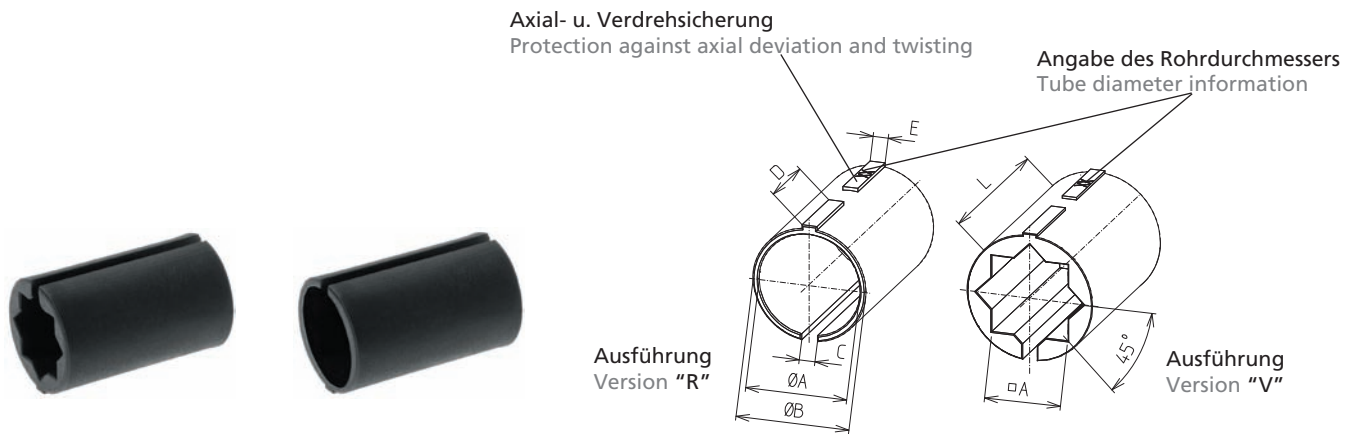
- It is possible to modify the tube diameter by a simple exchange of the reducing bush.
- The reducing bushes can be selected when ordering the plastic elements. It is therefore not necessary to order them separately.

Material: reinforced polyamide

Delivery set:

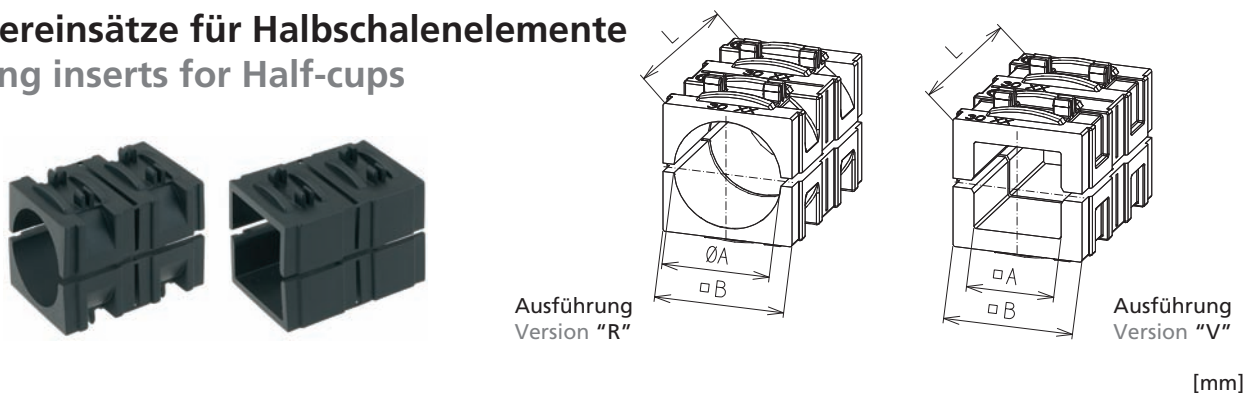
The code number contains one packaging unit.

Reduzierhülsen für geschlossene Elemente Reducing bushes for closed elements



Code No.	Type	Ausführung version	Verpackungseinheit packaging	A+0,1	B	C	D	E	L
96200CC	12-18	R12	10 Stk. pcs.	12,25	18	2,5	11,9	2,4	30
96209CC	12-18	R13	10 Stk. pcs.	13,25	18	2,5	11,9	2,4	30
96201CC	12-18	R14	10 Stk. pcs.	14,25	18	2,5	11,9	2,4	30
96202CC	12-18	R15	10 Stk. pcs.	15,25	18	2,5	11,9	2,4	30
96203CC	12-18	R16	10 Stk. pcs.	16,25	18	2,5	11,9	2,4	30
96205CC	12-18	V10	10 Stk. pcs.	10,25	18	2,5	11,9	2,4	30
96204BC	20-30	R20	5 Stk. pcs.	20,25	30	3,5	18,9	3,4	45
96206BC	20-30	R25	5 Stk. pcs.	25,25	30	3,5	18,9	3,4	45
96208BC	20-30	V20	5 Stk. pcs.	20,25	30	3,5	18,9	3,4	45

Reduziereinsätze für Halbschalenelemente Reducing inserts for Half-cups



Code No.	Type	Ausführung Version	Verpackungseinheit (wie Abbildung) packaging (as shown in the illustration)	A	B	L
963000BC	20-30	R20	5 Stk. pcs.	20,25	30,3	45
963002BC	20-30	R25	5 Stk. pcs.	25,25	30,3	45
963004BC	20-30	R30	5 Stk. pcs.	30,25	30,3	45
963001BC	20-30	V20	5 Stk. pcs.	20,50	30,3	45
963003BC	20-30	V25	5 Stk. pcs.	25,50	30,3	45

Klemmhebel Clamping lever

Durch die aufgeführten Klemmhebel können die Kunststoffelemente nachgerüstet werden. Dies erfolgt durch einfachen Austausch der Zylinderschrauben.

Durch Anheben des Griffes wird die Kerbverzahnung frei und der Klemmhebel kann in die günstigste Spannposition geschwenkt werden. Beim "Loslassen" rastet der Griff selbsttätig wieder ein.

Material:

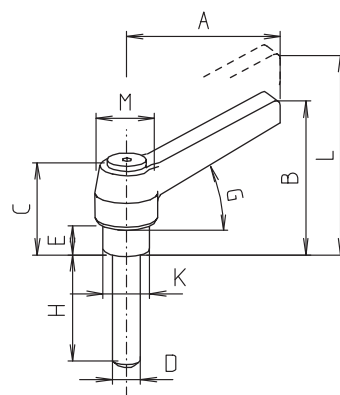
- Griff aus PA, schwarz
- Schraubeneinsatz aus verzinktem Stahl oder Edelstahl

The clamping lever enables the re-adjustment of the clamping elements. This can be done by easy exchange of the cylinder screw.

By lifting the grip, the free movement of the serration toothing enables the clamping lever to swing into the desired position. The grip moves into its original position when released.

Material:

- Grip made of polyamide, black
- Screw made of zinc-plated or stainless steel



Edelstahl stainless steel

	Code No.	Type	A	B	C	D	E	G	H	K	L	M
Geschlossene Elemente closed elements	93024	12-18	40	35,5	30	M6	10	20°	18	10	39,5	13
	902381	20-30	65	48,5	36,5	M8	14	20°	25	13	52,5	18

Befestigungsmaterial Screws

in verzinktem Stahl
made of zinc-plated steel



Code No.	Type	Baugröße size	Beschreibung description	Verpackungseinheit packaging
4006160	12-18mm	M6x18 / DIN 7984	Zylinderschraube socket head cap screw	100 Stck. / Beutel pieces / bag
4006116	12-18mm	M6 / DIN 985	Sechskantmutter hexagonal nut	100 Stck. / Beutel pieces / bag
4006180	20-30mm	M8x16 / DIN 7984	Zylinderschraube socket head cap screw	50 Stck. / Beutel pieces / bag
4006185	20-30mm	M8x25 / DIN 7984	Zylinderschraube socket head cap screw	50 Stck. / Beutel pieces / bag
4006118	20-30mm	M8 / DIN 985	Sechskantmutter hexagonal nut	50 Stck. / Beutel pieces / bag

in Edelstahl
made of stainless steel

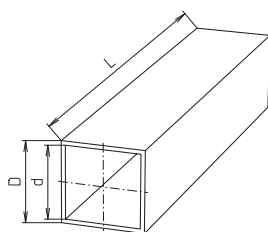
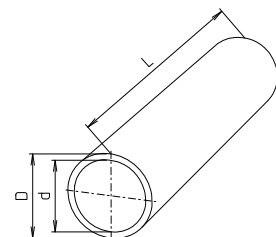


Code No.	Type	Baugröße size	Beschreibung description	Verpackungseinheit packaging
4009160	12-18mm	M6x18 / DIN 7984	Zylinderschraube socket head cap screw	100 Stck. / Beutel pieces / bag
4009116	12-18mm	M6 / DIN 985	Sechskantmutter hexagonal nut	100 Stck. / Beutel pieces / bag
4009180	20-30mm	M8x16 / DIN 7984	Zylinderschraube socket head cap screw	50 Stck. / Beutel pieces / bag
4009185	20-30mm	M8x25 / DIN 7984	Zylinderschraube socket head cap screw	50 Stck. / Beutel pieces / bag
4009118	20-30mm	M8 / DIN 985	Sechskantmutter hexagonal nut	50 Stck. / Beutel pieces / bag

Stahl-/Edelstahlrohre

Steel-/Stainless steel tubes

[mm]



Code No.	Type	D tol. verzinkt	D tol. Edelstahl	d
		D tol. zinc-plated	D tol. stainless steel	
801215_-----	Ø12x1,5	12±0,1	12±0,5	9
801415_-----	Ø14x1,5	14±0,1	14±0,5	11
801515_-----	Ø15x1,5	15±0,1	15±0,5	12
801615_-----	Ø16x1,5	16±0,1	16±0,5	13
801815_-----	Ø18x1,5	18±0,1	18±0,5	15
802020_-----	Ø20x2	20±0,15	20±0,5	16
802520_-----	Ø25x2	25±0,15	25±0,5	21
803020_-----	Ø30x2	30±0,15	30±0,5	26
812010	□20x20x1*	20±0,15	20±0,5	18

* Ausführung Edelstahl: Wandstärke 1,5
 * Version Stainless steel: wall thickness 1,5

Länge:
 Standardlängen (Edelstahl-/Stahlrohre galv. verzinkt)
 500, 1000 und 2000 mm
 Auf Wunsch jeder Zuschnitt möglich

Length:
 Standard lengths (galvanized stainless steel/steel tube)
 500, 1000 and 2000 mm
 Any other length is possible upon request

Ausführung:

1 = galv. verzinkt St 37-2
 2 = Edelstahl VA

Version:

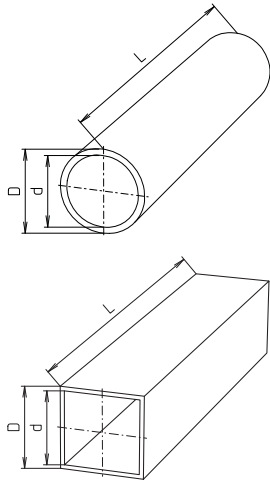
1 = galvanized St 37-2
 2 = stainless steel VA

Standardlängen:
 Stahlrohre galv. verzinkt und
 Edelstahlrohre in 500, 1000
 und 2000 mm Länge
 ab Lager lieferbar

standard lengths:
 galvanized steel and stainless
 steel tubes 500, 1000 and
 2000 mm ex warehouse

Aluminiumrohre Aluminium tubes

[mm]



Code No.	Type	D tol.	d
822030_-----	Ø 20x3	20±0,2	14
823020_-----	Ø 30x2	30±0,25	26
832015	□ 20x20x1,5	20±0,2	17

Länge:

Standardlängen (hell und schwarz elox.) 500, 1000 und 2000 mm
Auf Wunsch jeder Zuschnitt möglich

Length:

Standard lengths (clear or black anodized) 500, 1000 and 2000 mm
Any other length is possible upon request

Ausführung:

2 = hell eloxiert
3 = schwarz elox.

version:

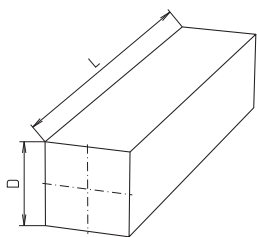
2 = natural anodized
3 = black anodized

Standardlängen:
hell und schwarz eloxiert in
500, 1000 und 2000 mm Länge
ab Lager lieferbar

standard lengths:
natural anodized and black
anodized 500, 1000 and
2000 mm ex warehouse

Aluminiumstangen Aluminium bars

[mm]



Code No.	Type	D tol.
831000	□ 10x10	10±0,2

Länge:

Standardlängen (hell und schwarz elox.) 500, 1000 und 2000 mm
Auf Wunsch jeder Zuschnitt möglich

Length:

Standard lengths (clear and black anodized) 500, 1000 and 2000 mm

Ausführung:

2 = hell eloxiert
3 = schwarz elox.

version:

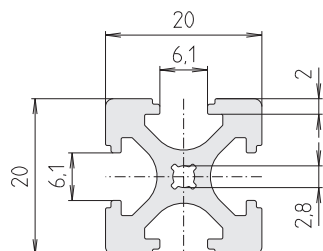
2 = natural anodized
3 = black anodized

Standardlängen:
Hell und schwarz eloxiert in
500, 1000 und 2000 mm Länge
ab Lager lieferbar

standard lengths:
natural anodized and black
anodized 500, 1000 and
2000 mm ex warehouse

Aluminiumprofile

Aluminium profiles



Code No. Profil F-20x20			Eloxal	Anod. coating
E01000BBC	Stange Bar	max. 3000 mm	hell	natural
E01000BBA	Zuschnitt Cut	max. 3000 mm	hell	natural
E01000BCC	Stange Bar	max. 3000 mm	schwarz	black
E01000BCA	Zuschnitt Cut	max. 3000 mm	schwarz	black

Länge:
Standardlängen 500, 1000 und 2000 mm
Auf Wunsch jeder Zuschnitt möglich

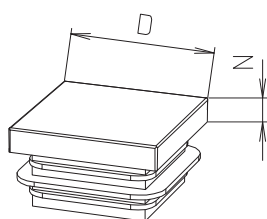
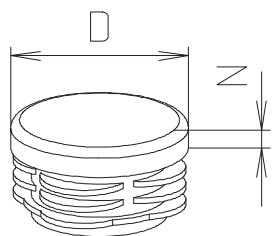
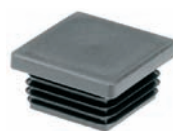
Length:
Standard lengths 500, 1000 and 2000 mm
Any other length is possible upon request.

Standardlängen:
Hell und schwarz eloxiert in
500, 1000 und 2000 mm Länge
ab Lager lieferbar

standard lengths:
natural anodized and black
anodized 500, 1000 and
2000 mm ex warehouse

Verschlussstopfen

Tube stoppers



[mm]

Code No.	Type	PE	D	N
90301C	Ø18x1,5	1 PE (10 Stück pcs.)	18	5
90302C	Ø20x2	1 PE (10 Stück pcs.)	20	5
90303C	Ø25x2	1 PE (10 Stück pcs.)	25	5
90304C	Ø30x2	1 PE (10 Stück pcs.)	30	5
90400C	□20x20x1	1 PE (10 Stück pcs.)	20	5
E0025DAE C	Profil profile F-20x20	1 PE (10 Stück pcs.)	20	2

- Gezielte Ansprüche verlangen das Besondere. In den Durchmessergrößen 12-18 mm stehen die Rohr-Verbindungselemente aus galvanisch verzinktem Stahl und in Edelstahl zur Auswahl. Die Befestigungsschrauben mit Innensechskant sind bündig mit der Außenkontur versenkt. Die im Feingussverfahren hergestellten Elemente sind neben der übrigen Rohrverbindungsbaureihe auch mit dem BLOCAN® -Profilsystem kombinierbar.

- Specific demands require something special. The zinc-plated and stainless steel pipe connecting elements are available in diameters of 12 mm-18 mm. The attachment bolts with hexagon socket are sunk aligned to the surface. The elements manufactured by precision casting as well as the other pipe connection series can also be combined with the BLOCAN® profile system.



Rohr-Verbindungssystem Edelstahl/Stahl Tube connection system Stainless steel/steel

Edelstahl- und Stahlklemmelemente

Steel and stainless steel clamps



Mit gleich zwei werkstoffspezifischen Neuerungen wartet RK Rose+Krieger innerhalb des Rohr-Verbindungssystems auf. Die Serientypen Flansch- (FK), Winkel- (W), Fuß- (FS) und Kreuzklemmstücke (K) in den Baugrößen 12-18 Millimeter stehen ab sofort in den Werkstoffen Stahl galvanisch verzinkt und in Edelstahl zur Verfügung. Die mit der Außenkontur bündig versenkten 8.8 Stahlschrauben, respektive Edelstahlschrauben sind mit Innensechskant ausgeführt. Vornehmlich die Edelstahlelemente dürften für viele Anwender aus den Bereichen Chemie und Lebensmitteltechnik von Bedeutung sein. Anwendungsbereiche in der Getränkeabfüllung, Verpackung und Verfahrenstechnik aber auch der Einsatz im Außenbereich und Vorrichtungen mit thermischer Belastung sind beispielsweise denkbar. Wegen der Resistenzen gegenüber scharfen Reinigungs- und Desinfektionsmitteln ist der Einsatz der Edelstahlelemente in der Medizintechnik ebenfalls möglich. Die im Feingussverfahren hergestellten Klemmelemente sind, wie schon die Kunststoff- Baureihe RKLIGHTClamps und die Aluminium-Baureihe RKINDUSTRIE-Design, in der neuen Form gestaltet. Kompatibilität gilt ebenfalls für die Konstruktionsmaße, so dass die Baureihen auch kombiniert eingesetzt werden können. Die erreichbaren Klemmkraft der neuen Stahl-Serie sind mit denen der Aluminium-Baureihe vergleichbar.

RK Rose+Krieger has complemented its product range "Tube connection system" with two material-specific novelties at the same time. The standard flange- (FK), angle- (W), base- (FS) and cross- (K) clamps - sizes 12 to 18 millimetres - are immediately available in galvanised or stainless steel. Both the 8.8 steel countersunk screws - which are flush to the outline - and the stainless steel screws have a hexagonal socket head. Stainless steel clamps are particularly important for users working in the fields of chemical and food technology. The demand for stainless steel clamps is especially high for the bottling, packaging and processing technology as well as for outdoor appliances and equipments bearing thermal loads. Thanks to their resistance to aggressive cleaning and disinfecting agents, stainless steel clamps can be also used for medical technology. Like the plastic version RKLIGHTClamps and the aluminium clamps out of the RKINDUSTRIE-Design, these clamping elements - manufactured according to the investment casting process - present the new RK design. Moreover, the compatibility of their assembly dimensions with those of the other versions, enables the combination of different series of clamps. The clamping force attained by the steel clamps is comparable to that of the aluminium series.



Merkmale

- Baugrößen Ø12, 14, 16, 18
- gleiche attraktive Optik wie bei den Baureihen Aluminium und Kunststoff
- Kompatibilität zum BLOCAN® Profil-Montagesystem

Stahl-Ausführung

- Material 1.5026 (hochwertiger Federstahl)
- Oberfläche galvanisch verzinkt
- Aufnahme großer dynamischer Kräfte
- Aufnahme großer Momente bei statischer Belastung
- hohe Temperaturfestigkeit

Edelstahl-Ausführung

- Material 1.4301
- Oberfläche gestrahlt
- korrosionsbeständig/rostfrei

Features

- diameter sizes Ø12, 14, 16, 18
- attractive design like the aluminium and plastic versions
- compatible with the BLOCAN® profile assembly system

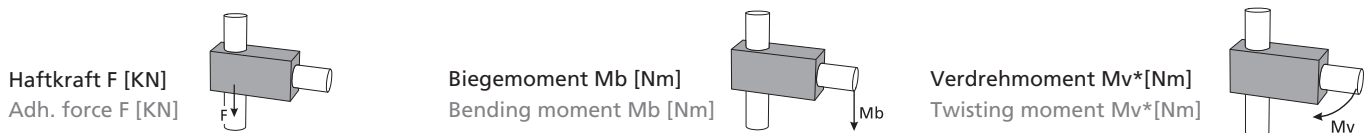
Steel version

- material 1.5026 (high-grade spring steel)
- galvanised surface
- bearing high dynamic loads
- high moment capacity under static loads
- highly temperature-resistant
- magnetic

Stainless steel version

- material 1.4301
- blasted surface
- corrosion-resistant/rustproof
- to be used even with aggressive lye

Belastungsdaten Edelstahl- und Stahlklemmelemente Loads Steel and stainless steel clamps



Material	Type	F (KN)	Mb (Nm)	Mv (NM)
Edelstahl/ Stainless steel	K	7,3	328	37
	W	4,4	449	31
	FK	6,3	236	44
	FS	5,5	175	30
Stahl/ Steel	K	2,5	502	42
	W	1,1	590	5
	FK	4	234	40
	FS	2,2	190	30

Programmübersicht

Our Programme

Klemmstücke Edelstahl

Clamps stainless steel



Kreuzklemmstück
Cross clamp

Seite
page

6

Klemmstücke Stahl

Clamps steel



Winkelklemmstück
Angle clamp

Seite
page

6



Flanschklammstück
Flange clamp

Seite
page

7



Fußklemmstück
Base clamp

Seite
page

7



Bestellhinweise

Order instructions

Die Bestellnummer setzt sich aus der dem Klemmelement zugeordneten Code No. sowie der Angabe der Oberfläche (nur bei der Stahlausführung) und der Bestückung zusammen.

Bei der Oberfläche haben Sie die Wahl zwischen der gestrahlten Standardausführung sowie der Sonderausführung in den unten aufgeführten Pulverbeschichtungen. Sonderfarben auf Anfrage.

Mit der Bestückung der Elemente können Sie die Klemmung der Rohrbohrungen **A**, **B** (in den Bemessungszeichnungen rot gekennzeichnet) festlegen.

Hier stehen die Ausführungen mit Schrauben oder Klemmhebeln zur Verfügung.

Sollten zusätzlich zur Code. No keine weiteren Angaben gemacht werden, wird von ROSE+KRIEGER die jeweilige Standardausführung (Oberfläche verzinkt/gestrahlt, mit Schrauben bestückt) ausgeliefert.

The order code is composed by the combination of several parts: the part number of the clamp, the specification of the surface finish (only for steel clamps) and the type of fixings desired.

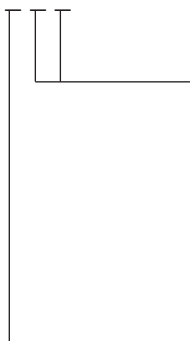
For the surface finish you can choose between the standard blasted version and the powder-coated one, as indicated below. Different colours of powder-coating are available upon request.

For the equipment of the clamps, you can select the type of fixings you want to use for the holes **A** and **B** (in the drawing the dimensions A and B are marked in red).

Screws and levers are available to tighten the clamps.

If the order code does not include any further specification, ROSE+KRIEGER will deliver the standard version (galvanized/blasted surface and screws).

CODE - NO +



Bestückung für Klemmung:

Fixings:

0 = Schrauben (Standard) screws (standard)

1 = 1 Hebel lever

Oberfläche bei Stahlausführung wahlweise*: selection of surface finish for standard version*:

7 = verzinkt (Standard) galvanized (standard)

A = RAL7035 Lichtgrau Light grey

B = RAL7030 Steingrau Stone grey

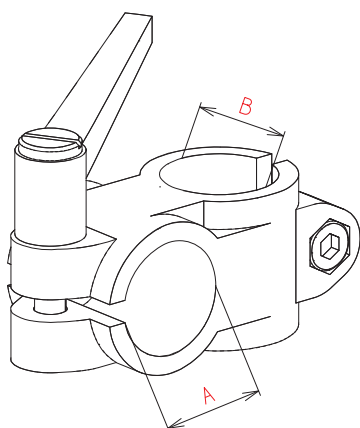
C = RAL9005 Tiefschwarz Jet black

D = RAL1021 Rapsgelb Rape yellow

G = RAL7043 Verkehrsgrau Traffic grey

* Bei Pulverbeschichtungen dient als Basis ein verzinktes Klemmelement.

* For powder-coating, select the galvanized clamp as basic element.



Bestellbeispiel

Kreuzklemmstück K 18, Stahl-Ausführung

Oberfläche RAL9005 pulverbeschichtet

Klemmung Bohrung **A** mit Hebel

Klemmung Bohrung **B** mit Schraube

Code No. 101800001 C 1 0

Order example

Cross clamp K 18, Steel version

Surface finish: powder-coating RAL9005

clamping **A** with 1 lever

clamping **B** with screw

Code No. 101800001 C 1 0

Klemmstücke Edelstahl/Stahl

Clamps stainless steel/steel

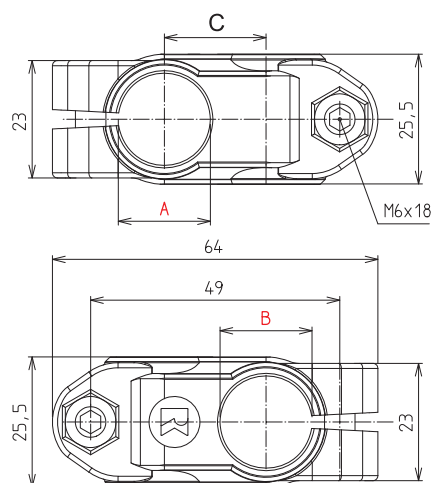
Kreuzklemmstück K-VA / K-ST

Cross clamp K-VA / K-ST



K-VA 12 - 14

K-VA 16 - 18



K-ST 12 - 14

K-ST 16 - 20

[mm]

Code No.	Type	A	B	C	m [g]
Stahl (verzinkt) galvanised steel					
101200001_ _ _	K-ST 12	12,1	12,1	20	198
101400001_ _ _	K-ST 14	14,1	14,1	20	183
101600001_ _ _	K-ST 16	16,1	16,1	20	165
101800001_ _ _	K-ST 18	18,1	18,1	20	144
Edelstahl stainless steel					
1012000038_ _	K-VA 12	12,1	12,1	20	198
1014000038_ _	K-VA 14	14,1	14,1	20	183
1016000038_ _	K-VA 16	16,1	16,1	20	165
1018000038_ _	K-VA 18	18,1	18,1	20	144
1020000038	K-VA 20	20,1	20,1	21	106

NEW*

* verfügbar ab 2010
* available from 2010

Bestellhinweise siehe Seite 5
see ordering advice on page 5

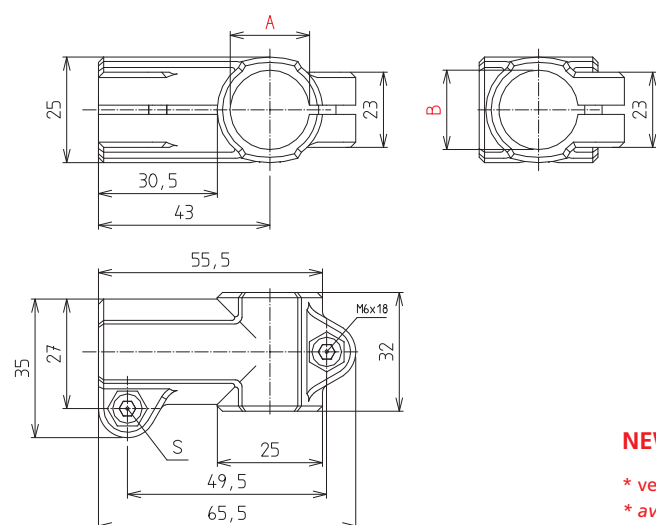
Winkelklemmstück W-VA / W-ST

Angle clamp W-VA / W-ST



W-VA 12 - 14

W-VA 16 - 18



W-ST 12 - 14

W-ST 16 - 20

[mm]

Code No.	Type	A	B	m [g]
Stahl (verzinkt) galvanised steel				
111200001_ _ _	W-ST 12	12,1	12,1	235
111400001_ _ _	W-ST 14	14,1	14,1	216
111600001_ _ _	W-ST 16	16,1	16,1	194
111800001_ _ _	W-ST 18	18,1	18,1	169
Edelstahl stainless steel				
1112000038_ _	W-VA 12	12,1	12,1	235
1114000038_ _	W-VA 14	14,1	14,1	216
1116000038_ _	W-VA 16	16,1	16,1	194
1118000038_ _	W-VA 18	18,1	18,1	169
1120000038	W-VA 20	20,1	20,1	123

NEW*

* verfügbar ab 2010
* available from 2010

Bestellhinweise siehe Seite 5
see ordering advice on page 5

Klemmstücke Edelstahl/Stahl

Clamps stainless steel/steel

Flanschklammstück FK-VA / FK-ST

Flange clamp FK-VA / FK-ST

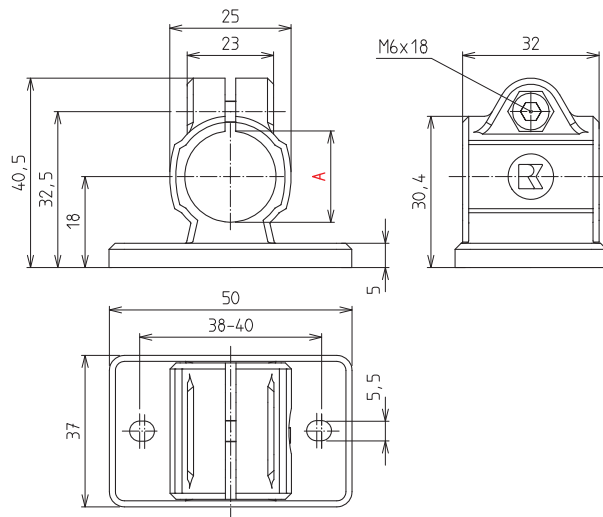


FK-ST 12 - 14

FK-ST 16 - 20

FK-VA 12 - 14

FK-VA 16 - 18



[mm]

Code No.	Type	A	m [g]
Stahl (verzinkt) galvanised steel			
121200001_ _	FK-ST 12	12,1	178
121400001_ _	FK-ST 14	14,1	167
121600001_ _	FK-ST 16	16,1	156
121800001_ _	FK-ST 18	18,1	143
Edelstahl stainless steel			
1212000038_ _	FK-VA 12	12,1	178
1214000038_ _	FK-VA 14	14,1	167
1216000038_ _	FK-VA 16	16,1	156
1218000038_ _	FK-VA 18	18,1	143
1220000038_ _	FK-VA 20	20,1	120

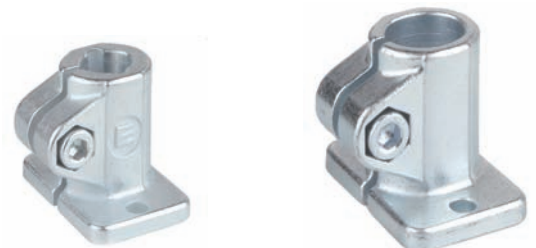
NEW*

* verfügbar ab 2010
* available from 2010

Bestellhinweise siehe Seite 5
see ordering advice on page 5

Fußklammstück FS-VA / FS-ST

Base clamp FS-VA / FS-ST

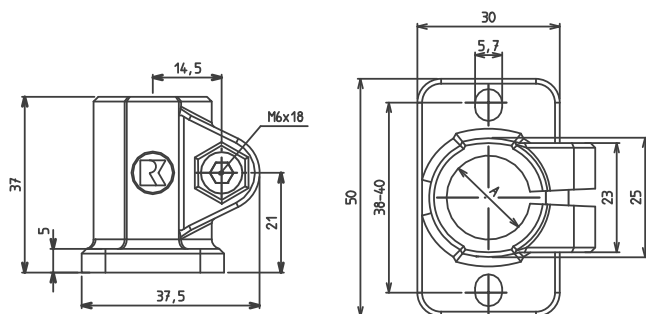


FS-ST 12 - 14

FS-ST 16 - 20

FS-VA 12 - 14

FS-VA 16 - 18



[mm]

Code No.	Type	A	m [g]
Stahl (verzinkt) galvanised steel			
131200001_ _	FS-ST 12	12,1	163
131400001_ _	FS-ST 14	14,1	151
131600001_ _	FS-ST 16	16,1	138
131800001_ _	FS-ST 18	18,1	124
Edelstahl stainless steel			
1312000038_ _	FS-VA 12	12,1	163
1314000038_ _	FS-VA 14	14,1	151
1316000038_ _	FS-VA 16	16,1	138
1318000038_ _	FS-VA 18	18,1	124
1320000038_ _	FS-VA 20	20,1	99

NEW*

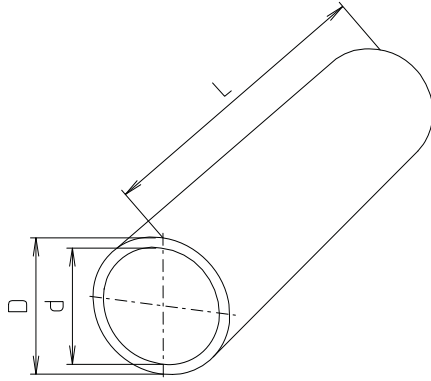
* verfügbar ab 2010
* available from 2010

Bestellhinweise siehe Seite 5
see ordering advice on page 5

Rohre Edelstahl/Stahl

Tubes stainless steel/steel

Rohre Tubes



Stahlrohr (verzinkt) Steel tubes (zinc-plated)

[mm]

Code No.	Type	D tol.	d	L max.
8012151_ _ _ _	12x1,5	12±0,1	9	4000
8014151_ _ _ _	14x1,5	14±0,1	11	4000
8016151_ _ _ _	16x1,5	16±0,1	13	4000
8018151_ _ _ _	18x1,5	18±0,1	15	4000



Zuschnittlänge cut to length

Standardlängen standard length:
0500 1000 2000 3000 4000

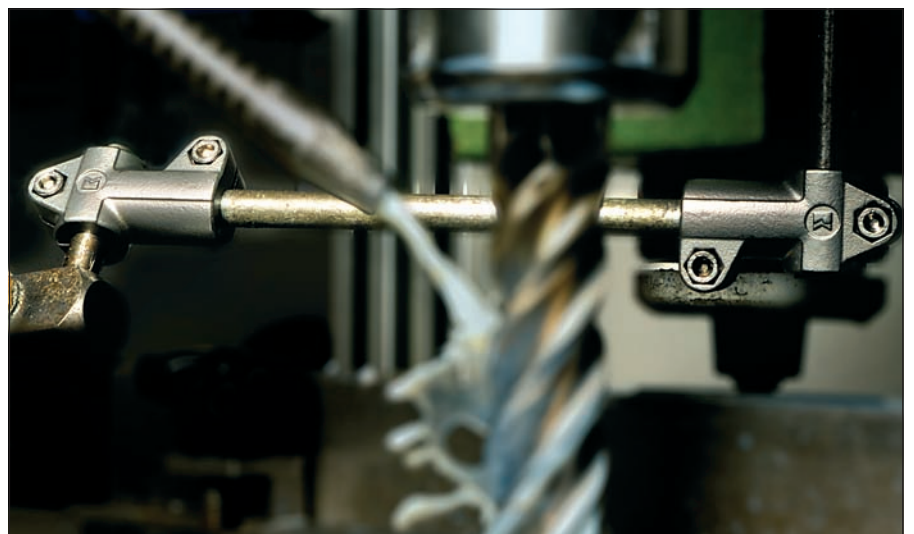
Edelstahlrohr Stainless steel tube

[mm]

Code No.	Type	D tol.	d	L max.
8012152_ _ _ _	12x1,5	12±0,1	9	3000
8014152_ _ _ _	14x1,5	14±0,1	11	3000
8016152_ _ _ _	16x1,5	16±0,1	13	3000
8018152_ _ _ _	18x1,5	18±0,1	16	3000



Zuschnittlänge cut to length



- Durch ein einfaches Klemmprinzip ermöglichen die Aluminiumguss-Elemente des Rohr-Verbindungssystems die schnelle Montage von runden oder vierkantigen Präzisionsrohren. Dank der großen Variantenvielfalt ist dieses System eine interessante und kostengünstige Alternative zu den herkömmlichen Schweißverbindungen.

- Due to a very simple clamping principle the aluminium die cast connecting elements allow the quick assembly of round and square precision tubes. A multiplicity of different elements turn this system into an interesting and cost-effective alternative compared with welded constructions.



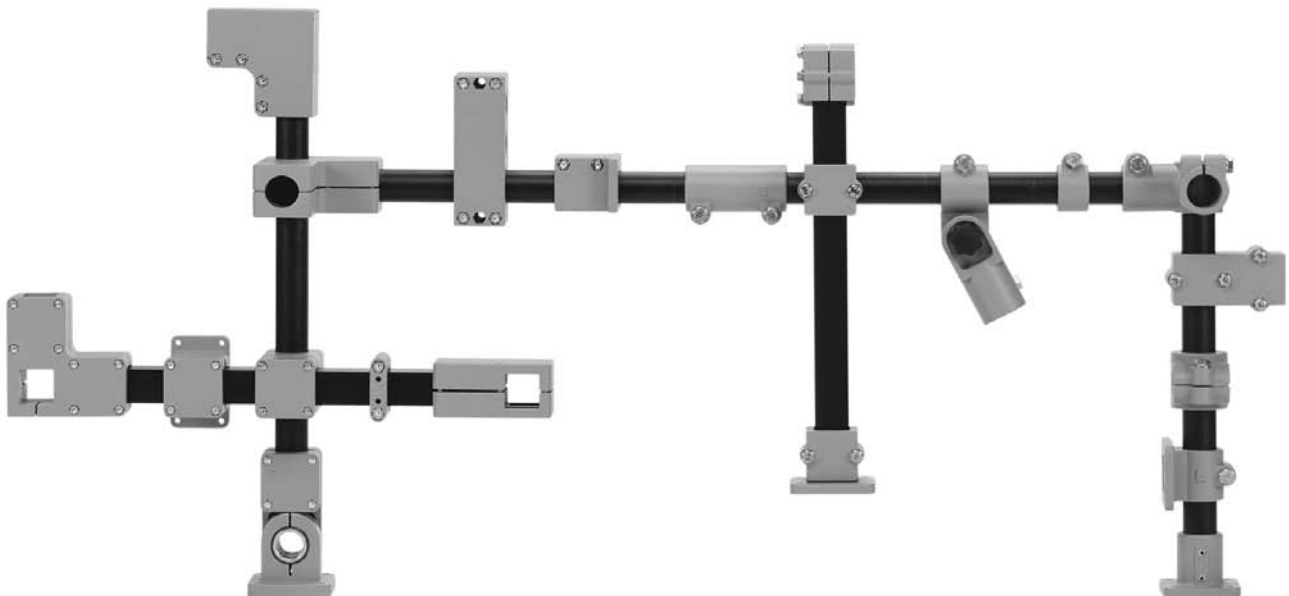
Rohr-Verbindungssystem Aluminium
Tube Connection System Aluminium

Rohr-Verbindungssystem

... mit hoher Präzision Rohre «spannend» verbinden

Tube Connection System

... high precision tube clamping



Das Rohr-Verbindungssystem besteht aus Klemmelementen für statische und dynamische Belastungen, die auf einfachste Weise zu Funktionskomponenten zusammengesetzt werden und in allen Branchen Anwendung finden. Während die geschlossenen Ausführungen kompakte Konstruktionen mit hoher Stabilität ermöglichen, lassen sich die Halbschalenausführungen in jede bereits bestehende Konstruktion mühelos einsetzen.

Auf Stabilität und hohe Belastbarkeit wurde bei der Entwicklung dieser Elemente besonderen Wert gelegt. Die Produktpalette zeichnet sich durch ihre Typenvielfalt aus und umfaßt Elemente für Rohre von derzeit 8-80 mm Durchmesser rund und von 20-80 mm vierkant. Lieferbar sind mehr als 170 Grundtypen in über 400 verschiedenen Variationen.

The Tube Connection System consists of clamping elements for static and dynamic loads that can easily be combined for functional constructions and used in every type of industry. While the closed versions make up compact constructions with a high degree of stability, the half-cup versions can easily be fitted into any existing construction.

High stability and load capacity were our main priorities for the design of these elements. The product range comprises a multiplicity of different versions including clamping elements for round tubes with diameters of 8-80 mm and square tubes with diameters of 20-80 mm. More than 170 basic versions in 400 different variations are available.



Industrie-Designbaureihe –geschlossene Ausführung–
Industrial design –closed version–

RK-Rohrspannelemente sind variable System-Bauteile zur Schnellverbindung runder oder vierkantiger Rohrkonstruktionen mit gleichem oder ungleichem Querschnitt.

Bei den Standardausführungen sind die Aufnahmen für Präzisionsstahlrohr (rund) und Stahl Qadratrohr nach DIN EN 10305 abgestimmt. Edelstahlrohr nach DIN EN ISO 1127.

Die Befestigung erfolgt, bei Indurstriebaureihe und Blockform über Sechskantschrauben (DIN 931); bei den Baureihen Industrie-Design und Blockform Halbschale über Zylinderschrauben (DIN EN ISO 4762) oder jeweils über verstellbare Hebel.

Stahlteile: galvanisch verzinkt

Elementkörper: Kokillenguss aus Legierung AlSi12

Standardausführung: gleitgeschliffen

Sonderausführung: pulverbeschichtet

IV

Geschlossene Ausführung:

- kompakt
- hohe Stabilität

Halbschalenausführung:

- lässt sich in jeder bestehenden Konstruktion mühelos einsetzen

Alle Maßangaben im Katalog beziehen sich auf die Einheit in [mm].

V



Industriebaureihe –Halbschalenausführung–
Industrial form –Half-cup version–

RK Tube Connection Elements are variable components for the rapid connection of round and square tubes with the same or different diameters.

The standard versions have been designed for precision steel tubes according to DIN EN 10305, DIN 2395.

The clamps are fixed by means of hexagon bolts (DIN 931), for industrial form and block form, cylinder screws (EN ISO 4762) for industrial design and block form -half cup version- or adjustable levers, using interchangeable thread inserts.

VI

VII

Steel parts: galvanized

Element: aluminium die casting AlSi12

Standard version: ground finish

Special version: powder-coated

VIII

Closed version:

- compact
- high degree of stability

Half-cup version:

- can easily be fitted into any existing construction

IX



Blockformbaureihe –Halbschalenausführung–
Block form –Half-cup version–

All dimensions in the catalogue are in [mm].

Industrie-Design (Industrieform) Industrial design (Industrial form)



Kreuzklemmstück
= 90° kreuzend
Cross clamp
= crossing at 90°

Seite 10-19
page 10-19



Winkelklemmstück
= 90° schneidend
Angle clamp
= intersecting at 90°

Seite 20-30
page 20-30



Flanschklammstück
= flächenparallel
Flange clamp
= parallel to surface

Seite 32-39
page 32-39



Fußklemmstück
= flächenwinklig
Base clamp
= 90° to surface

Seite 40-56
page 40-54



Muffenklemmstück
= achsenverlaufend
Sleeve clamp
= axial

Seite 57-59
page 55-57



Parallelklemmstück
= zuordnungsparallel
Parallel clamp
= parallel to arrangement

Seite 60-63
page 58-61

Blockform Block form



Industrie-Design (Industrieform)
Industrial design (Industrial form)

Blockform
Block form



Steckklemmstück
 = 90° steckbar
 360° schwenkbar
 Insert clamp
 = can be inserted at 90°
 swing of 360°

Seite 63-67
 page 63-67



Laschenklemmstück
 = flächeneben
 Strap clamps
 = even with the surface

Seite 68-75
 page 68-75



Gelenkklemmstück
 = 180° stufenlos verstellbar,
 360° schwenkbar
 Joint clamp
 = adjustable 180°
 360° swing

Seite 76-87
 page 76-87



Rohre / Zubehör
 Tubes / Accessories

Seite 93-103
 page 93-103



Geräteträgersysteme
 Equipment carrier systems

Seite 104-126
 Seite 104-126



Bestellhinweise

Order instructions

Die Bestellnummer setzt sich aus der dem Klemmelement zugeordneten Code-No. sowie der Angabe der Oberfläche und der Bestückung zusammen.

Bei der Oberfläche haben Sie die Wahl zwischen der gleitgeschliffenen Standardausführung sowie der Sonderausführung in den unten aufgeführten Pulverbeschichtungen. Sonderfarben und kugelpoliert auf Anfrage.

Mit der Bestückung der Elemente können Sie die Klemmung der Rohrbohrungen **A, B, C** (in den Bemessungszeichnungen rot gekennzeichnet) festlegen.

Hier stehen die Ausführungen mit Schrauben oder Klemmhebeln zur Verfügung.

Sollten zusätzlich zur Code.-No keine weiteren Angaben gemacht werden, wird von RK ROSE+KRIEGER die jeweilige Standardausführung (Oberfläche gleitgeschliffen, mit Schrauben bestückt) ausgeliefert.

The order number is a combination of the code n°, surface finish and clamp variants.

For the surface you can choose between the standard version (ground finish) and special versions (powder-coating in the colours mentioned below). Other colours and ball-polished upon request.

The variants of the elements determine the type of clamping for the different bore holes **A, B, C** (which have been coloured in the illustration). Different versions with screws and locking hand levers are available.

If there are no further indications apart from the code n°, RK ROSE+KRIEGER will deliver the corresponding standard version (ground surface, with screws).

CODE - NO +



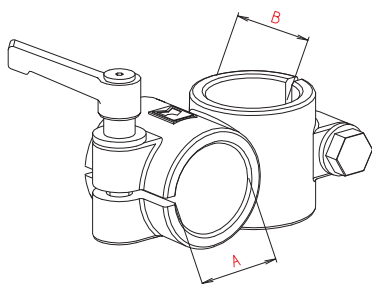
Bestückung für Klemmung:

- 0 = Schrauben Standardausführung **Industrieform / Industrie-Design**
- 6 = Schrauben Standardausführung **Blockform**
- 8 = Edelstahlschrauben
- 1 = 1 Hebel Sonderausführung
- 2 = 2 Hebel Sonderausführung
- 3 = 3 Hebel Sonderausführung
- 4 = 4 Hebel Sonderausführung

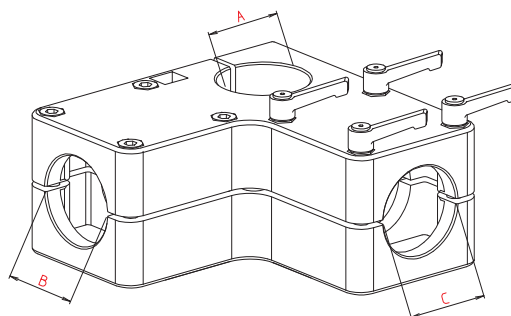
Oberfläche:

- 2 = gleitgeschliffen Standardausführung
- A = RAL 7035/lichtgrau Sonderausführung
- B = RAL 7030/steingrau Sonderausführung
- C = RAL 9005/tiefschwarz Sonderausführung
- D = RAL 1021/rapsgelb Sonderausführung
- kugelpoliert auf Anfrage

Bestellbeispiel



K 40 Industrie-Design, Oberfläche gleitgeschliffen,
Klemmung Bohrung **A** mit 1 Hebel,
Bohrung **B** mit Schraube
Bestell-Nr: 104 000 000 2 1 0



WER 40 Blockform, Oberfläche RAL 7035,
Klemmung Bohrung **A** mit Schrauben,
Bohrung **B** mit Schrauben, Bohrung **C** mit 4 Hebeln
Bestell-Nr: 214 000 070 A 6 6 4



I
II
III
IV

CODE-NO +



Variants for clamping:

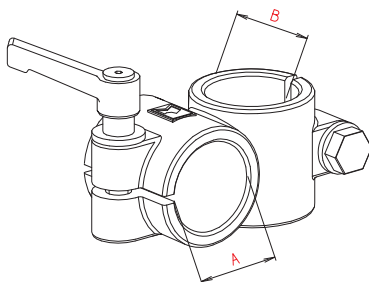
- 0 = screws standard version **industrial form / industrial design**
- 6 = screws standard version **block form**
- 8 = stainless steel screws
- 1 = 1 lever special version
- 2 = 2 levers special version
- 3 = 3 levers special version
- 4 = 4 levers special version

Surface finish:

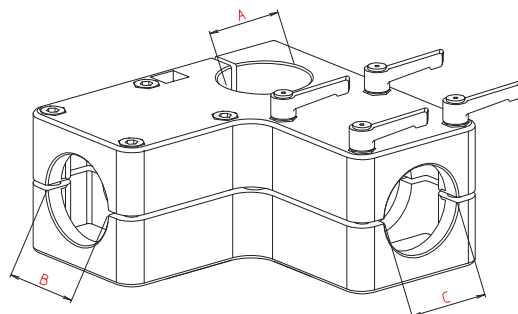
- 2 = ground finish standard version
- A = RAL 7035/lightgrey special version
- B = RAL 7030/stone grey special version
- C = RAL 9005/jet black special version
- D = RAL 1021/yellow special version
- ball-polished upon request

V
VI
VII

Order example



K 40 Industrial design, ground surface,
clamping **A** with 1 lever,
clamping **B** with screw
Order number: 104 000 000 2 **1 0**

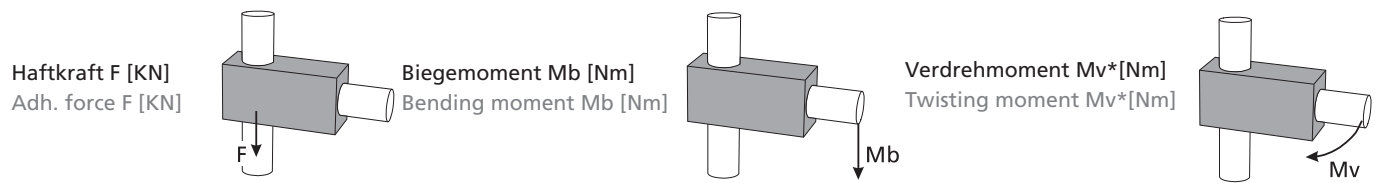


WER 40 block design, surface RAL 7035,
clamping **A** with screws, clamping **B**
with screws, clamping **C** with 4 levers
Order number: 214 000 070 A **6 6 4**

VIII
IX

Technische Daten: Belastungen, mechanische Eigenschaften

Technical data: Loads, mechanical features



Baugröße Size	18			30			40			50			60			80		
	F	Mb	Mv	F	Mb	Mv	F	Mb	Mv	F	Mb	Mv	F	Mb	Mv	F	Mb	Mv
K (1)	2,2	126	24	5,8	368	84	4,8	750	43	12,7	1025	368	16	1900	497			
KD				6,9	420	92 ⁽¹⁾	9,0	1148	103	2	948	63	16	1900	359 ⁽²⁾			
KR (1)				7,0	396	49	5,5	866	43									
KVR (1)						49	5,0	335	43									
KRR (1)				6,7	713	93	5,5	1131	84									
KV (1)				3,0	393	280	2,8	338	692									
KR (2)										9,4	1250	253						
KVR (2)										9,4	1250	253						
KRR (2)				5,1	831	99	5,7	512	114	9,4	1270	254	12,5	1625	261	11	1750	594
KV (2)				2,6	425	429	3,1	512	698	5,9	823	743	7,8	1390	1208	18	1535	2183
KDVR (1)				6,7	328	249	6,3	198	118									
KVRR (2)				2,6	831	421	5,7	512	114	13,7	1270	254	7,6	1433	1191	18	1601	2275
W (1)	1,1	189	20	6,6	447	104	4,3	1365	104	12,1	900	217	10,7	1388	299			
WV (1)				3,3	413	345	4,3	464	546									
WR (1)				5,1	870	59	5,1	1174	158									
WK				4,9	594	41	4,9	1388	139	10	750	179	11,4	650	315			
WE	2,5	52	14	6,6	494	41	6,6	300	300	10,6	409	217						
WV (2)				3,6	383	283	3,3	528	847	3	600	425	7,8	1197	917	11	3038	2400
WR (2)				5,1	809	66	6,2	1560	44	9,8	1200	262	12,3	1500	255	19	950	601
WEV							1,2	493	844	5,9		678						
WER							0,7	883	37	8,7	1280	131						
WKR							6,1	1361	93	8,7	1250	272						
WVT (1)				3,3	144	345	2,6	765	546									
WRT (1)				5,1	141	63	5,1	1174	120									
WVT (2)				3,6	149	283	3,3	793	847									
WRT (2)				5,1	136	66	6,2	1560	44									
WERT							0,7	883	37	8,7	1280	131						
WEVT							1,2	686	844	5,9		678						
FK (1)	1,1	1285	218	4,9	200	95	8,9	504	254	11,6	750	1025	9,9	1393	253			
FKR (1)				6,8	429	117	6	1190	152									
FKV (1)				5,2	270	381	3	1247	955									
FKR (2)				4,3	438	96	2,5	450	700	8,2	1465	260	12,2	1456	255	10	2500	602
FKV (2)				3,5	304	372	1,5	450	320	5,9	937	1250	7,8	1688	1203	20	2500	2250
R (1)				6,8			6											
V (1)				5,2			3											
R (2)				4,3			5,7			9,4			12,2			10		
V (2)				3,5			2,8			5,9			7,9			19		
RH				4,0			6,1			4,9			5,1			6,3		
VH				1,7			2,5			3			4			10		
FS (1)				5,7	302	87	7,5	418	121	8,7	1375	150	16	1250	374			
FR							4,5	738	96	5,4	1395	207						
FV (1)				5,6	125	296	2,9	290	623									
FRR (1)				6,7	555	108	5,9	743	91									
FV (2)				3,0	441	213	3,1	811	855	5,9	600	726				18	2125	2250
FRR (2)				4,5	433	80	5,7	838	58	7,7	600	257				10	2250	692
FRA										5	600	250	12	1297	256			
FVA										5,9	1015	726	8	1750	1155			
FRAA										7,7	971	257	12	1750	263			

(1) KD 30/20, (2) KD 60/50



Mechanische Eigenschaften **Mechanical features** **AlSi12 (Leg. alloy 231)**
 Zugfestigkeit tensile strength 180 - 260 N/mm²
 0,2-Grenze 0,2- limit 90 - 120 N/mm²
 Bruchdehnung elongation 2 - 4 %
 Brinellhärte brinell hardness 50 - 65 HB
 Kerbschlagzähigkeit notch toughness 5 - 8,5 J/cm²

(1) Industriedesign (2) Blockform
 Industrial design Block form
 *Anzugsmoment der Klemmschrauben:
 *Tightening torque of clamping screws:
 M6 10Nm M10 50Nm
 M8 25Nm

Baugröße Size	10			18			30			40			50			60		
	F	Mb	Mv	F	Mb	Mv	F	Mb	Mv	F	Mb	Mv	F	Mb	Mv	F	Mb	Mv
M (1)							1,9	435		4,7	698		2,8	1000		15	2400	
MD (1)							2,7	440		5	994		2,7	1000				
M (2)				141			5,3	351		9,2	519		6,5	875				
MD (2)							1,8	451		8	713		4	1000		1,5	1125	
MH							4,7			10			9,4					
P (1)							2,7	100	40	12,2	700	317	8,9	1250	243			
P (2)				3,6	201	19	6	1210	97	11,5	1395	316	11,5	1250	181	13,5	1500	
S				1,1	38	18	4	316	87	4,7	605	79	5	850	363	13	1500	
SO							4		87									
SR													8,1	441	255			
SV													5,9	471	329			
LW				2,7	38	15	6	133	85	5,8	264	138	12	274	358			
LP				3,6	28	9	4,9	91	94	6	267	181	12,1	332	387			
LQ				2,7	28	15	4,9	83	94	5,8	231	138	12,1	346	133			
LF (1)					40	50		110	101		562	635		349	377			
LWR										7,1	397	107						
LWV										3,2	333	287						
LPR										7,1	598	107						
LPV										3,2	405	438						
LQR										7,1	593	107						
LQV										3,2	738	653						
LF (2)																		
GW				2,2	25	7	5,8	85	15	6	233	38	11,9	244	143			
GP				1,1	25	7	4,8	85	15	6	233	38	12	244	143			
GQ				2,2	25	7	4,8	85	15	6	233	38	12	244	143			
GF				2,2	25	7	4,8	85	15	6	233	100	12	244	143			
GWZ				2,2	27	16	5,8	85	148	6	223	376	11,9	317	695			
GPZ				1,1	27	16	4,8	85	148	6	300	300	12	260	400			
GQZ				2,2	27	16	4,8	85	148	6	223	376	12	317	695			
GFZ				2,2	27	16	5,8	69	82	7,4	240	470	7,8	363	695			
GKR										5,7	253	43	9,3	563	60			
GKV										2,9	253	43	5,9	563	60			
GFKR										5,7	253	43	9,3	563	60			
GFKV										2,9	410	43	5,9	563	60			
GKRZ										5,7	343	619	9,3	444	548			
GKVZ										2,9	343	619	5,9	444	548			
GFKRZ										5,7	343	619	9,3	444	548			
GFKVZ										1,6	343	619	5,9	444	548			
GWR										5,7	306	75						
GPR										5,7	306	75						
GQR										5,7	375	75						
GFR										5,7	308	75						
GWV										2,9	306	75						
GPV										2,9	306	75						
GQV										2,9	306	75						
GFV										2,9	306	75						
RRW	2,3	128																
KPRR	2,3	202	2															
GKPR	2,3	36																
VVV	2	46																
KPVV	2	113	2															
GKPV	2	29																
FFKV	2	71																
FFKR	2,3	81																

IV

V

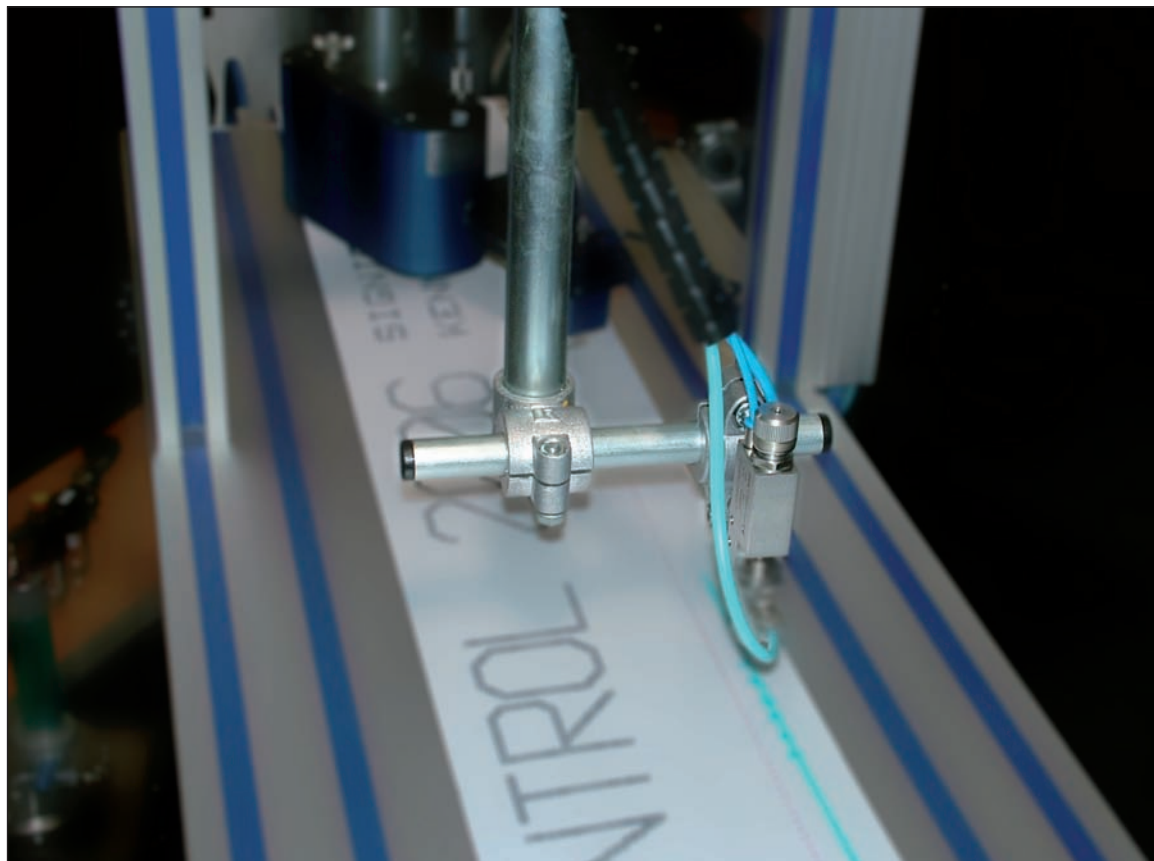
VI

VII

VIII

IX

Kreuzklemmstücke Cross clamps





**Kreuzklemmstücke
Industrie-Design (Industrieform)**

**Cross clamps
Industrial design (Industrial form)**



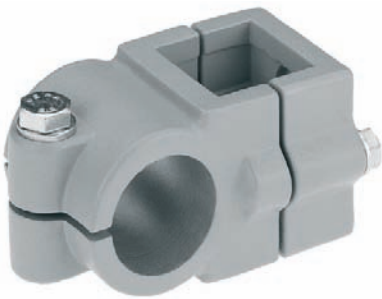
Type K



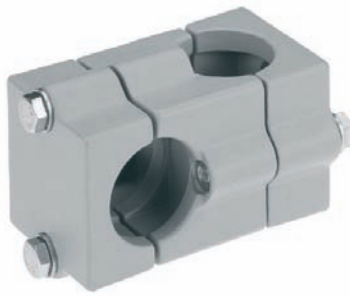
Type KD



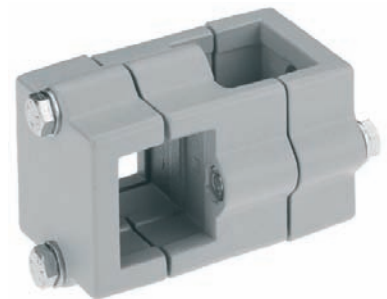
Type KR



Type KVR



Type KRR



Type KV

Kreuzklemmstücke Blockform

Cross clamps block form



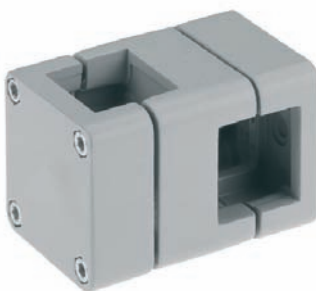
Type KR



Type KVR



Type KRR



Type KV



Type KVR

I

II

III

IV

V

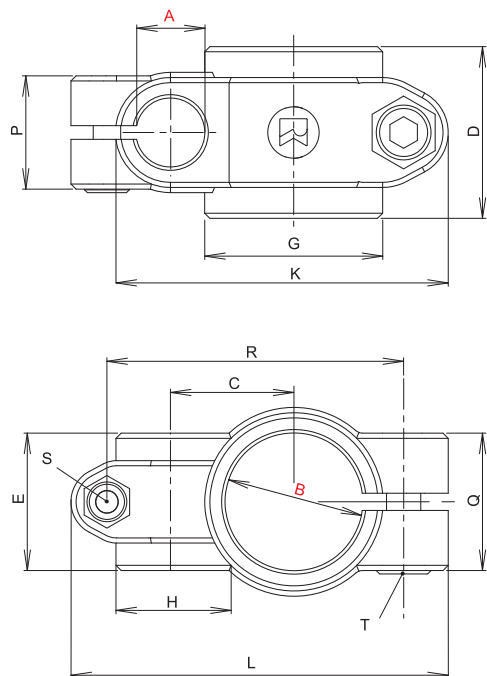
VI

VII

VIII

IX

K



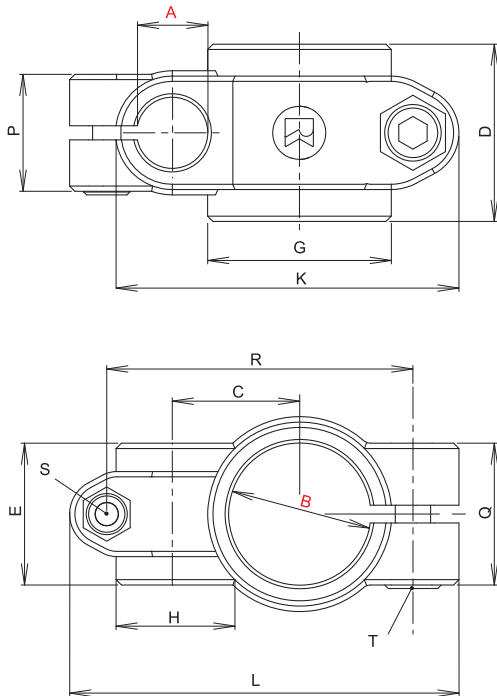
Code-No.	Type	A	B	C	D	E	G	H	K	L	P	R	S	m [g]
101200000_	K 12	12,1	12,1	20	25,5	25,5	-	-	43,5	66	23	49	M6x20	75
101400000_	K 14	14,1	14,1	20	25,5	25,5	-	-	43,5	66	23	49	M6x20	70
101500000_	K 15	15,1	15,1	20	25,5	25,5	-	-	43,5	66	23	49	M6x20	67
101600000_	K 16	16,1	16,1	20	25,5	25,5	-	-	43,5	66	23	49	M6x20	64
101800000_	K 18	18,1	18,1	20	25,5	25,5	-	-	43,5	66	23	49	M6x20	57
102000000_	K 20	20,1	20,1	33	40	40	-	-	73	99	33	78	M8x25	252
102500000_	K 25	25,1	25,1	33	40	40	-	-	73	99	33	78	M8x25	217
103000000_	K 30	30,1	30,1	33	40	40	-	-	73	99	33	78	M8x25	173
103020000_	K 30(20)	30,1	20,1	33	40	40	-	-	-	99	33	78	M8x25	195
103025000_	K 30(25)	30,1	25,1	33	40	-	-	-	-	99	33	78	M8x25	195
103002000_	K 30(32)	30,1	30,1	45	60	60	56	56	101	137	40	111	M10x30	665
103200000_	K 32	32,15	32,15	45	60	60	56	56	101	137	40	111	M10x30	665
103500000_	K 35	35,17	35,17	45	60	60	56	56	101	137	40	111	M10x30	617
104000000_	K 40	40,17	40,17	45	60	60	-	-	103	137	40	111	M10x30	527
104200000_	K 42	42,22	42,22	53	70	70	66	66	119	154	45	128	M10x35	907
104800000_	K 48	48,22	48,22	53	70	70	66	66	119	154	45	128	M10x35	755
105000000_	K 50	50,2	50,2	53	70	70	66	66	119	154	45	128	M10x35	699
105040000_	K 50/40	50,22	40,17	53	70	70	66	66	119	154	45	128	M10x35	827
106000000_	K 60	60,27	60,25	65	80	80	-	-	142,5	190	58	158	M12x45	1101
108000000_	K 80	80,35	80,35	90	120	120	-	-	200	255	82	210	M16x65	3870



Kreuzklemmstücke Industrie-Design

Cross clamps Industrial design

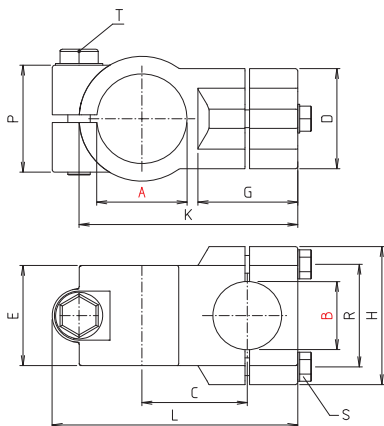
KD



Code-No.	Type	A	B	C	D	E	G	H	K	L	P	Q	R	S	T	m [g]
102012010_	KD 20x12	12,1	20,1	27	40	33	40	23,5	60	84	21	33	65	M6x18	M8x25	175
102014010_	KD 20x14	14,1	20,1	27	40	33	40	23,5	60	84	21	33	65	M6x18	M8x25	172
102015010_	KD 20x15	15,1	20,1	27	40	33	40	23,5	60	84	21	33	65	M6x18	M8x25	170
102016010_	KD 20x16	16,1	20,1	27	40	33	40	23,5	60	84	21	33	65	M6x18	M8x25	168
102018010_	KD 20x18	18,1	20,1	27	40	33	40	23,5	60	84	21	33	65	M6x18	M8x25	163
102512010_	KD 25x12	12,1	25,1	27	40	33	40	23,5	60	84	21	33	65	M6x18	M8x25	154
102514010_	KD 25x14	14,1	25,1	27	40	33	40	23,5	60	84	21	33	65	M6x18	M8x25	154
102515010_	KD 25x15	15,1	25,1	27	40	33	40	23,5	60	84	21	33	65	M6x18	M8x25	152
102516010_	KD 25x16	16,1	25,1	27	40	33	40	23,5	60	84	21	33	65	M6x18	M8x25	150
102518010_	KD 25x18	18,1	25,1	27	40	33	40	23,5	60	84	21	33	65	M6x18	M8x25	146
103012010_	KD 30x12	12,1	30,1	27	40	33	40	23,5	60	84	21	33	65	M6x18	M8x25	135
103014010_	KD 30x14	14,1	30,1	27	40	33	40	23,5	60	84	21	33	65	M6x18	M8x25	132
103015010_	KD 30x15	15,1	30,1	27	40	33	40	23,5	60	84	21	33	65	M6x18	M8x25	130
103016010_	KD 30x16	16,1	30,1	27	40	33	40	23,5	60	84	21	33	65	M6x18	M8x25	128
103018010_	KD 30x18	18,1	30,1	27	40	33	40	23,5	60	84	21	33	65	M6x18	M8x25	124
103220010_	KD 32x20	20	32,2	36	50	40	52	32	78	110	33	40	86,5	M8x25	M10x30	283
103520010_	KD 35x20	20	35,2	36	50	40	52	32	78	98	28	43	80	M8x25	M10x30	257
104020010_	KD 40x20	20,1	40,17	36	50	40	52	32	60	110	33	40	86,5	M8x25	M10x30	250
104030010_	KD 40(42)x30	30,1	40,17	45	65	49	65	45	60	137,5	44	44	108,5	M10x30	M10x30	659
104230010_	KD 42x30	30,1	42,2	45	65	65	66	48	102	126	43	58	102	M10x45	M10x60	640
105025010_	KD 50x25	25,1	50,22	45	65	49	65	45	60	137,5	44	44	108,5	M10x35	M10x35	576
105030010_	KD 50x30	30,1	50,22	45	65	49	65	45	60	137,5	44	44	108,5	M10x35	M10x35	564
106040010_	KD 60x40	60,27	40,22	60	80	70	75	65	130	180	58	53	148	M12x40	M12x45	1163
106048010_	KD 60x48	48,27	60,27	60	80	70	75	65	130	180	53	58	148	M12x40	M12x45	1059
106050010_	KD 60x50	50,27	60,27	60	80	70	75	65	130	180	53	58	148	M12x40	M12x45	1027
106250010_	KD 62x50	50,27	60,27	60	80	70	75	65	130	180	53	58	148	M12x40	M12x45	1027

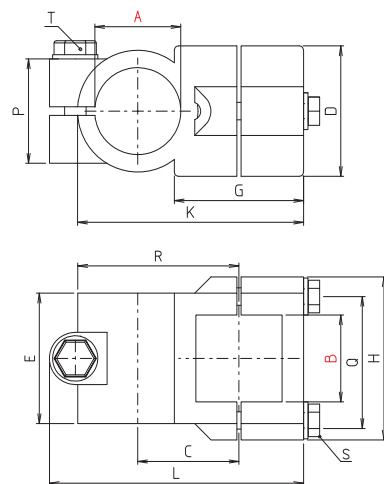
Es sind alle Größenkombinationen der Nenndurchmesser A und B innerhalb einer Baugröße auf Anfrage möglich. Weitere Bestellhinweise siehe Seite 6-7.
 On request, all size combinations of the rated diameters A and B are available within a series. More order instructions see pages 6-7.

KR



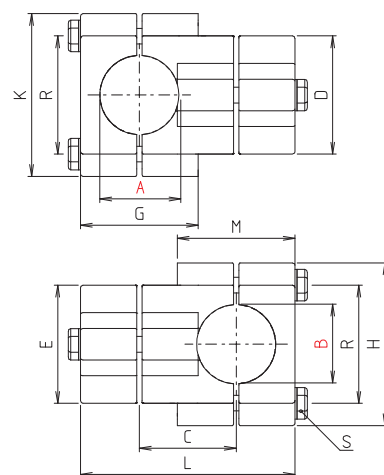
Code-No.	Type	A	B	C	D	E	G	H	K	L	P	Q	R	S	T	m [g]
102000020_	KR 20	20,1	20,1	33	45	45	40	62	74,5	85	33	46	55	M8x35	M8x35	338
102500020_	KR 25	25,1	25,1	33	45	45	40	62	74,5	85	33	46	55	M8x35	M8x35	287
103000020_	KR 30	30,1	30,1	33	45	45	40	62	74,5	85	33	46	55	M8x35	M8x35	257
103500020_	KR 35	35,2	35,2	47	60	60	60	75	105	117	48	57	75	M8x45	M8x45	622
104000020_	KR 40	40,2	40,2	47	60	60	60	75	105	117	48	57	75	M8x45	M8x45	557

KVR



Code-No.	Type	A	B	C	D	E	G	H	K	L	P	Q	R	S	T	m [g]
102000040_	KVR 20	20,1	20,2	33	45	45	40	62	74,5	85	33	46	55	M8x35	M8x35	332
102500040_	KVR 25	25,1	25,2	33	45	45	40	62	74,5	85	33	46	55	M8x35	M8x35	286
103000040_	KVR 30	30,1	30,2	33	45	45	40	62	74,5	85	33	46	55	M8x35	M8x35	245
103500040_	KVR 35	35,2	35,3	47	60	60	60	75	105	117	48	57	75	M8x45	M10x50	599
104000040_	KVR 40	40,2	40,3	47	60	60	60	75	105	117	48	57	75	M8x45	M10x50	525

KRR

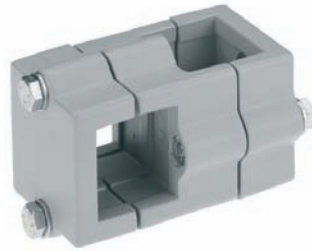
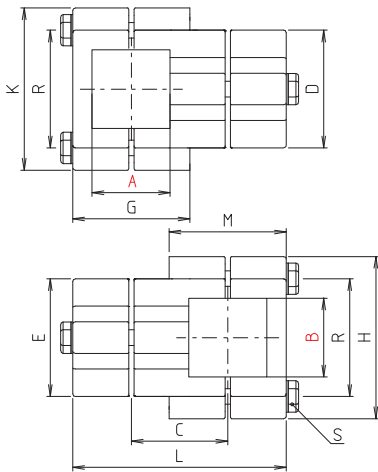


Code-No.	Type	A	B	C	D	E	G	H	K	L	M	R	S	m [g]
102500030_	KRR 25	25,2	25,2	38	45	45	44	62	62	83	44	46	M8x45	369
103000030_	KRR 30	30,2	30,2	38	45	45	44	62	62	83	44	46	M8x45	352
103500030_	KRR 35	35,2	35,2	50	60	60	60	75	75	110	60	57	M8x60	668
104000030_	KRR 40	40,2	40,2	50	60	60	60	75	75	110	60	57	M8x60	645



Industrieform Industrial form

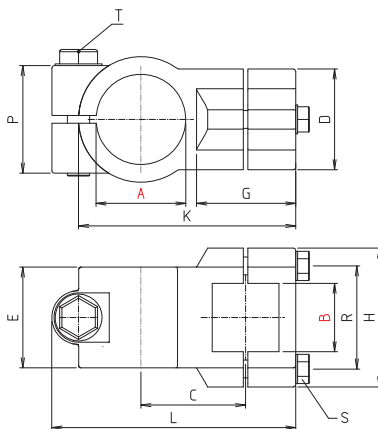
KV



Code-No.	Type	A	B	C	D	E	G	H	K	L	M	R	S	m [g]
102000050_...	KV 20	20,3	20,3	38	45	45	44	62	62	83	44	46	M8x45	385
102500050_...	KV 25	25,2	25,2	38	45	45	44	62	62	83	44	46	M8x45	353
103000050_...	KV 30	30,2	30,2	38	45	45	44	62	62	83	44	46	M8x45	321
103500050_...	KV 35	35,3	35,3	50	60	60	60	75	75	110	60	57	M8x60	637
104000050_...	KV 40	40,3	40,3	50	60	60	60	75	75	110	60	57	M8x60	584

IV

KDVR

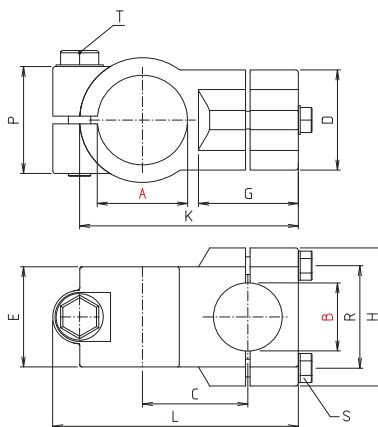


Code-No.	Type	A	B	C	D	E	G	H	K	L	P	R	S	T	m [g]
104020090_...	KDVR 20-40	40,3	20,2	47	45	45	45	62	98	110	48	46	M8x35	M10x50	408
104025090_...	KDVR 25-40	40,3	25,2	47	45	45	45	62	98	110	48	46	M8x35	M10x50	396
104030090_...	KDVR 30-40	40,3	30,2	47	45	45	45	62	98	110	48	46	M8x35	M10x50	365

V

VI

KDRR



Code-No.	Type	A	B	C	D	E	G	H	K	L	P	R	S	T	m [g]
102040110_...	KDRR 20-40	40,3	20	47	45	45	45	62	98	110	48	46	M8x35	M10x50	452
102540110_...	KDRR 25-40	40,3	25,1	47	45	45	45	62	98	110	48	46	M8x35	M10x50	442

VII

VIII

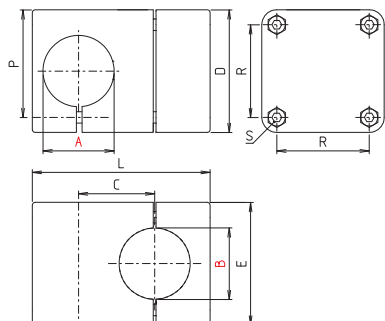
IX

Es sind alle Größenkombinationen der Nenndurchmesser A und B innerhalb einer Baugröße auf Anfrage möglich. Weitere Bestellhinweise siehe Seite 6-7.
 On request, all size combinations of the rated diameters A and B are available within a series. More order instructions see pages 6-7.

Kreuzklemmstücke Blockform

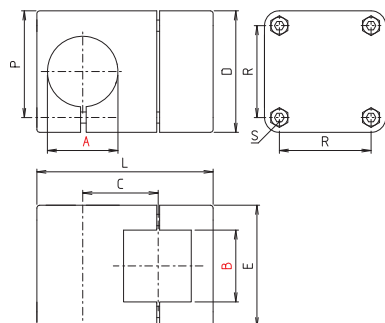
Cross clamps Block form

KR



Code-No.	Type	A	B	C	D	E	L	P	R	S	m [g]
204200020_ _ _	KR 42	42,2	42,2	53	86	86	126	73	65	M8x50	1367
204500020_ _ _	KR 45	45,2	45,2	53	86	86	126	73	65	M8x50	1310
204800020_ _ _	KR 48	48,2	48,2	53	86	86	126	73	65	M8x50	1264
205000020_ _ _	KR 50	50,2	50,2	53	86	86	126	73	65	M8x50	1213

KVR

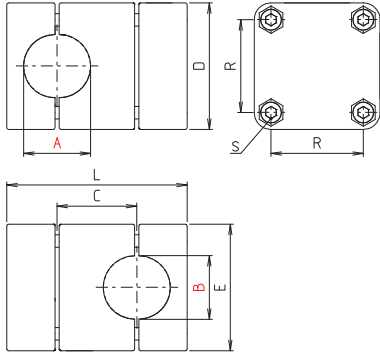


Code-No.	Type	A	B	C	D	E	L	P	R	S	m [g]
204850040_ _ _	KVR 48/50	48,2	50,5	53	86	86	126	73	65	M8x50	1199
205000040_ _ _	KVR 50	50,2	50,5	53	86	86	126	73	65	M8x50	1182



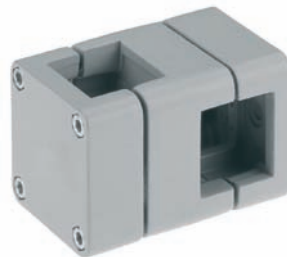
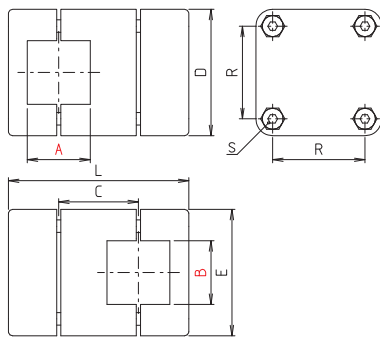
Blockform Block form

KRR



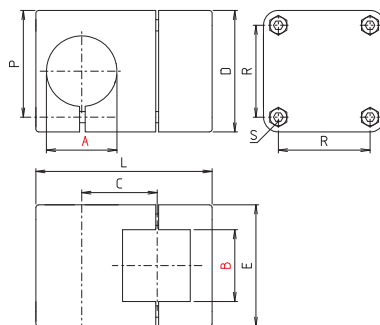
Code-No.	Type	A	B	C	D	E	L	R	S	m [g]
203000030_ _ _	KRR 30	30,2	30,2	38	60	60	86	44	M6x35	450
204000030_ _ _	KRR 40	40,3	40,3	50	70	70	112	53	M6x45	688
204200030_ _ _	KRR 42	42,3	42,3	70	86	86	149	65	M8x60	1614
204500030_ _ _	KRR 45	45,3	45,3	70	86	86	149	65	M8x60	1579
204800030_ _ _	KRR 48	48,3	48,3	70	86	86	149	65	M8x60	1550
205000030_ _ _	KRR 50	50,3	50,3	70	86	86	149	65	M8x60	1520
206000030_ _ _	KRR 60	60,4	60,4	80	100	100	170	65	M8x60	2048
208000030_ _ _	KRR 80	80,5	80,5	122	130	130	244	65	M10x110	5075

KV



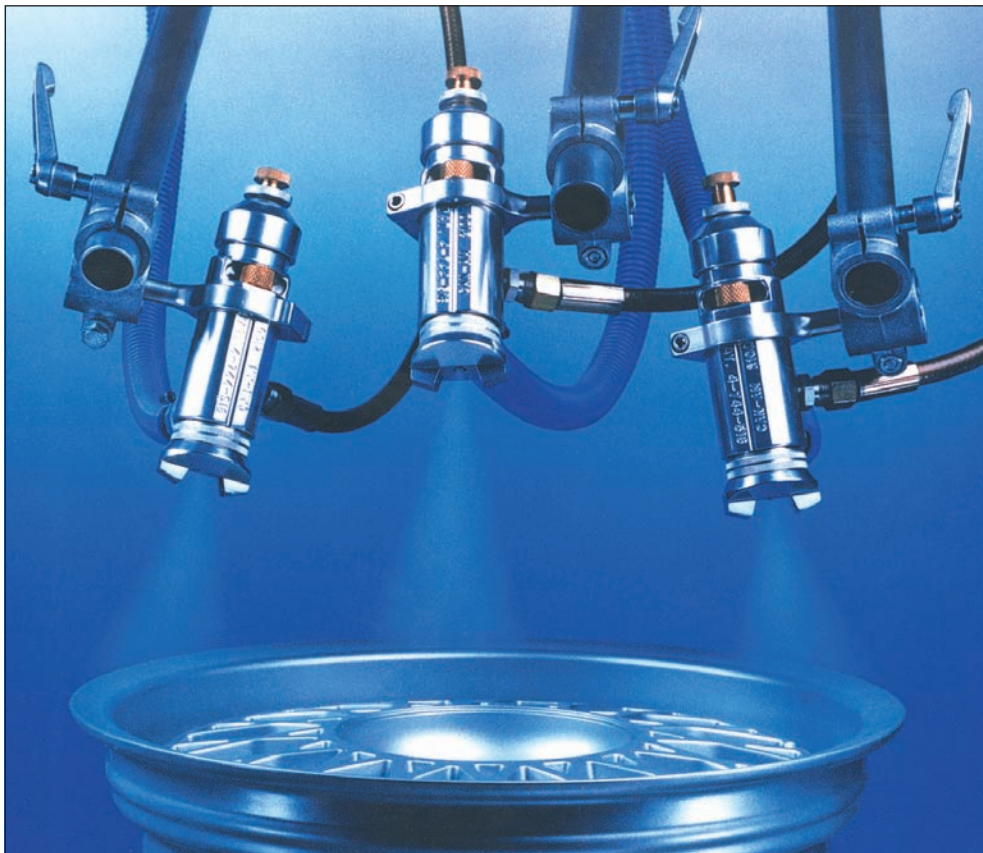
Code-No.	Type	A	B	C	D	E	L	R	S	m [g]
203000050_ _ _	KV 30	30,2	30,2	38	60	60	86	44	M6x35	329
204000050_ _ _	KV 40	40,4	40,4	50	70	70	112	53	M6x45	661
205000050_ _ _	KV 50	50,5	50,5	70	86	86	149	65	M8x60	1427
206000050_ _ _	KV 60	60,6	60,6	80	100	100	170	78	M8x60	1950
208000050_ _ _	KV 80	80,7	80,7	122	130	130	244	100	M10x110	4850

KVRR



Code-No.	Type	A	B	C	D	E	L	R	S	m [g]
203000080_ _ _	KVRR 30	30,2	30,2	38	60	60	86	44	M6x35	441
204000080_ _ _	KVRR 40	40,4	40,3	50	70	70	112	53	M6x45	671
205000080_ _ _	KVRR 50	50,5	50,3	70	86	86	149	65	M8x60	1477
206000080_ _ _	KVRR 60	60,6	60,4	80	100	100	170	78	M8x60	1987
208000080_ _ _	KVRR 80	80,7	80,5	122	130	130	244	100	M10x110	5075

Es sind alle Größenkombinationen der Nenndurchmesser A und B innerhalb einer Baugröße auf Anfrage möglich. Weitere Bestellhinweise siehe Seite 6-7.
 On request, all size combinations of the rated diameters A and B are available within a series. More order instructions see pages 6-7.



I

II

III

IV

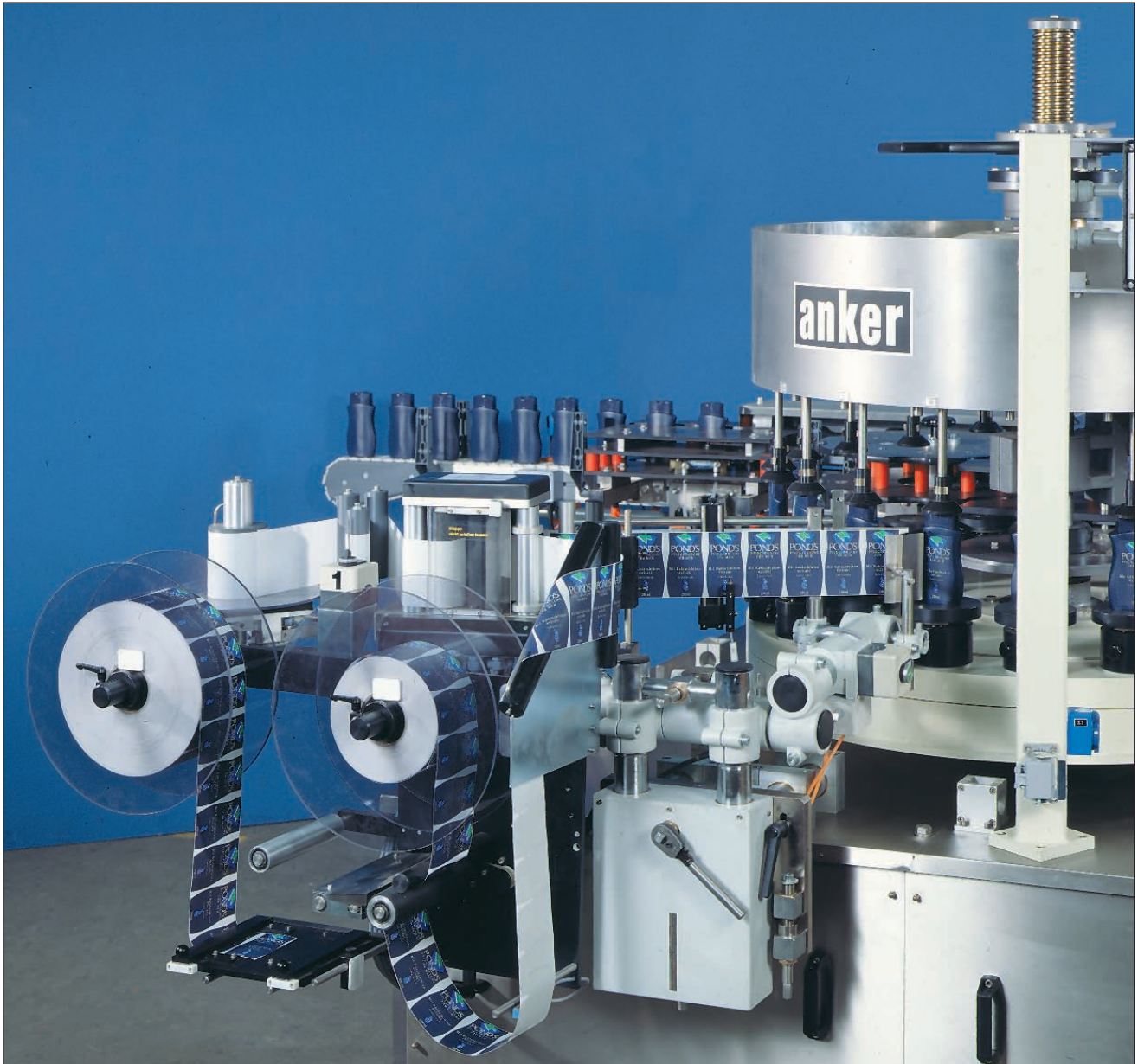
V

VI

VII

VIII

IX



Winkelklemmstücke Angle clamps

Winkelklemmstücke Industrie-Design (Industrial form)



Type W



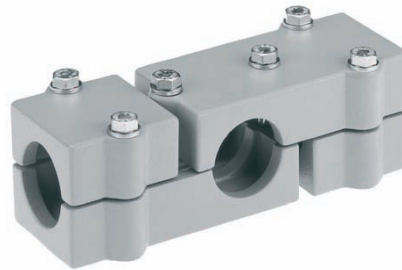
Type WR



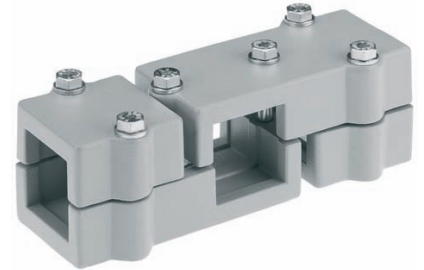
Type WV



Type WE



Type WRT



Type WVT

Winkelklemmstücke Blockform

Angle clamps block form



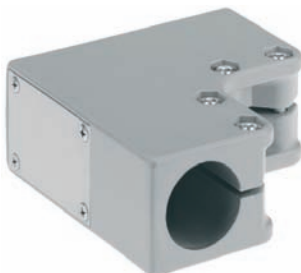
Type WR



Type WV



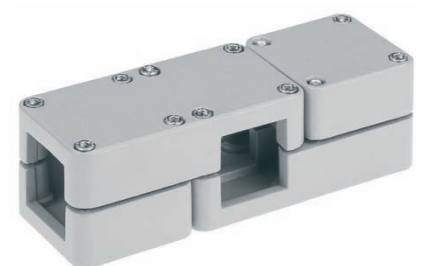
Type WVR



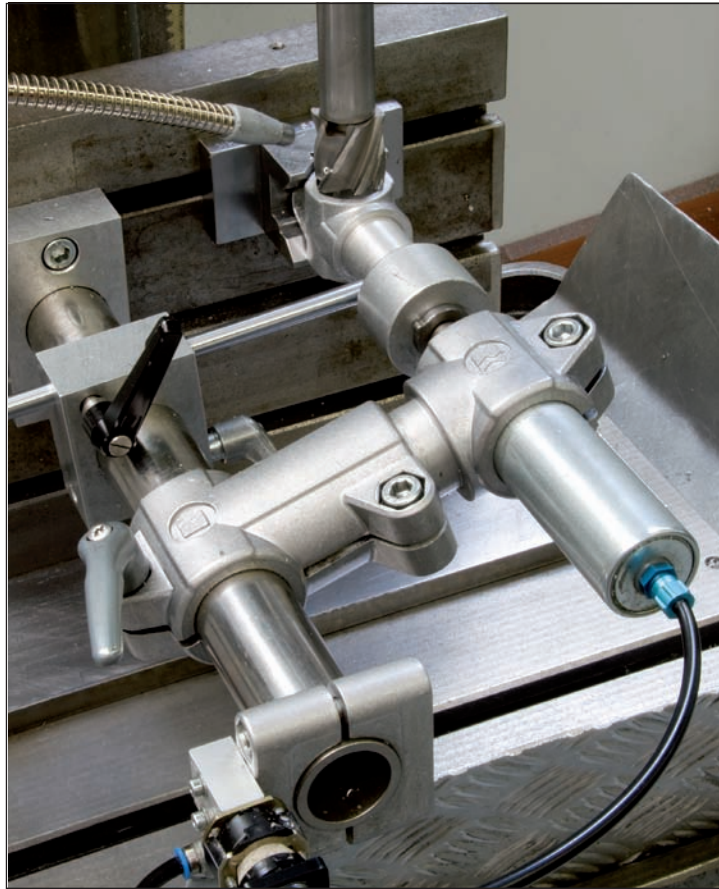
Type WK



Type WRT



Type WVT



I

II

III

IV

V

Winkelklemmstücke Blockform

Angle clamps block form

VI



Type WERT



Type WEVT



Type WKR

VII



Type WKV



Type WER



Type WEV

VIII

IX

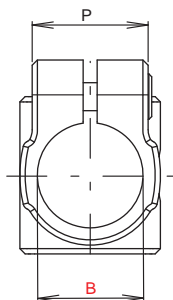
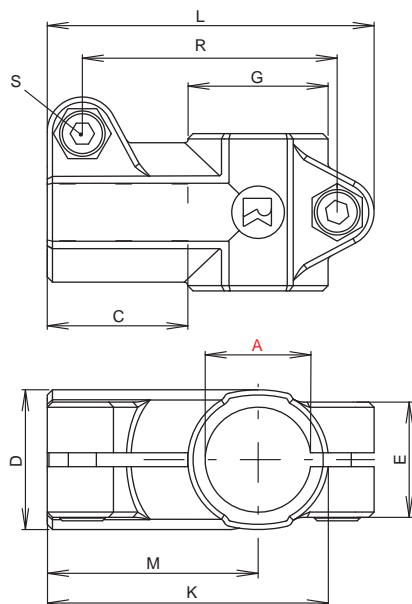
Winkelklemmstücke

Industrie-Design (Indusrieform)

Angle clamps

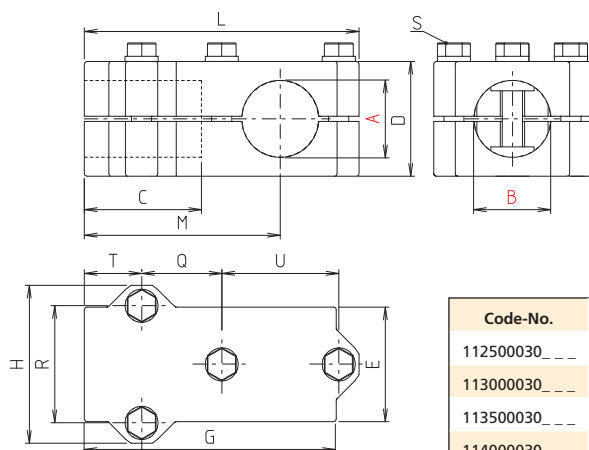
Industrial design (Industrial form)

W



N° Cod.	Type	A	B	C	D	E	G	K	L	M	P	R	S	m [g]
111200000_	W 12	12,1	12,1	28	26	32	26	56	66	43	23	49	M6x20	97
111400000_	W 14	14,1	14,1	28	26	32	26	56	66	43	23	49	M6x20	90
111500000_	W 15	15,1	15,1	28	26	32	26	56	66	43	23	49	M6x20	87
111600000_	W 16	16,1	16,1	28	26	32	26	56	66	43	23	49	M6x20	83
111800000_	W 18	18,1	18,1	28	26	32	26	56	66	43	23	49	M6x20	75
112000000_	W 20	20,1	20,1	40	40	45	40	80	93	60	33	72,5	M8x25	278
112500000_	W 25	25,1	25,1	40	40	45	40	80	93	60	33	72,5	M8x25	240
113000000_	W 30	30,1	30,1	40	40	45	40	80	93	60	33	72,5	M8x25	192
113200000_	W 32	32,2	32,2	60	56	60	56	117	134	88	40	108	M10x30	680
113500000_	W 35	35,15	35,15	60	56	60	56	117	134	88	40	108	M10x30	623
114000000_	W 40	40,15	40,15	60	56	60	56	117	134	88	40	108	M10x30	530
114800000_	W 48	48,22	48,22	65	66	70	66	136	149	198	45	123	M10x35	765
115000000_	W 50	50,22	50,22	65	66	70	66	136	149	98	45	123	M10x35	710
116000000_	W 60	60,27	60,27	80	80	90	80	160	183	120	58	151	M12x45	1340
118000000_	W 80	80,35	80,35	121,7	110	123	110	231,7	259	176,8	82	214	M16x65	3750

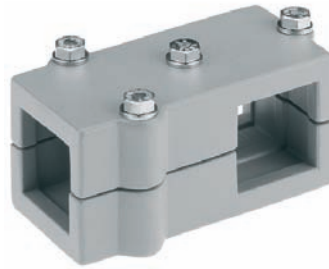
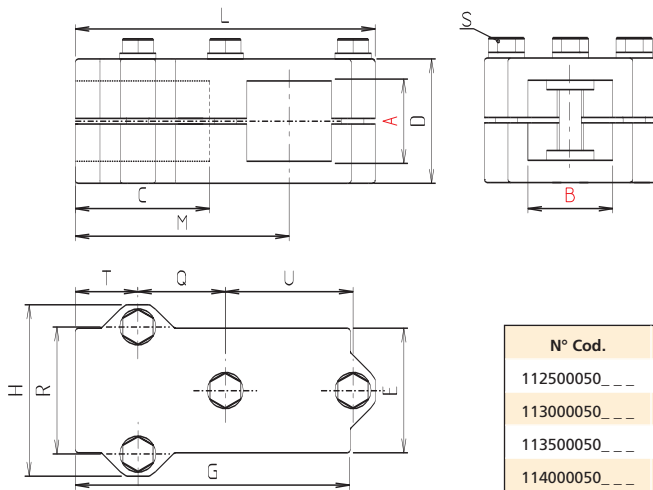
WR



Code-No.	Type	A	B	C	D	E	G	H	L	M	Q	R	S	T	U	m [g]
112500030_	WR 25	25,2	25,2	46	45	45	100	62	108	77	31,5	46	M8x45	23	46	418
113000030_	WR 30	30,2	30,2	46	45	45	100	62	108	77	31,5	46	M8x45	23	46	388
113500030_	WR 35	35,2	35,2	60	60	60	129	75	136	99	40	57	M8x60	30	57	770
114000030_	WR 40	40,2	40,2	60	60	60	129	75	136	99	40	57	M8x60	30	57	738

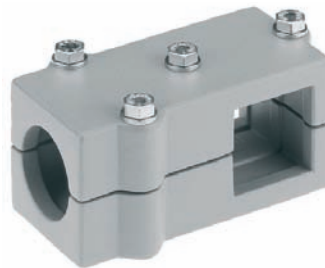
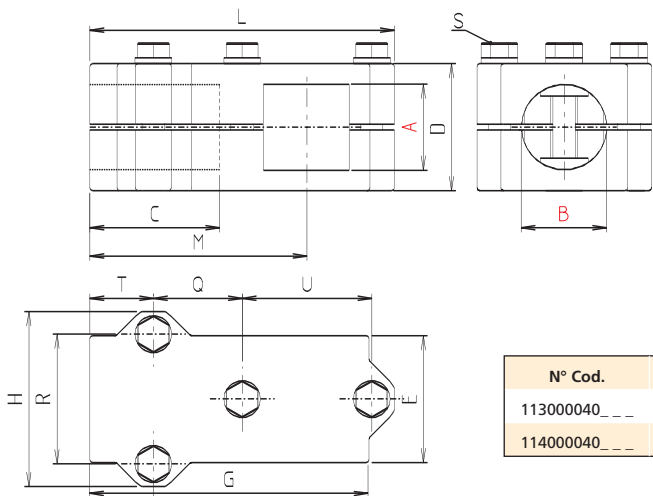


WV



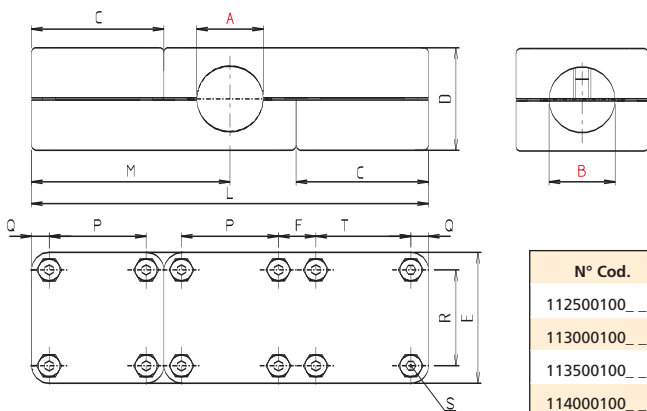
N° Cod.	Type	A	B	C	D	E	G	H	L	M	Q	R	S	T	U	m [g]
112500050_	WV 25	25,3	25,3	46	45	45	100	62	108	77	31,5	46	M8x45	23	46	389
113000050_	WV 30	30,3	30,3	46	45	45	100	62	108	77	31,5	46	M8x45	23	46	361
113500050_	WV 35	35,4	35,4	60	60	60	129	75	136	99	40	57	M8x60	30	57	731
114000050_	WV 40	40,4	40,4	60	60	60	129	75	136	99	40	57	M8x60	30	57	722

WVR



N° Cod.	Type	A	B	C	D	E	G	H	L	M	Q	R	S	T	U	m [g]
113000040_	WVR 30	30,3	30,2	46	45	45	100	62	108	77	31,5	46	M8x45	23	46	358
114000040_	WVR 40	40,4	40,2	60	60	60	129	75	136	99	40	57	M8x60	30	57	698

WRT



N° Cod.	Type	A	B	C	D	E	G	L	M	Q	R	S	T	U	m [g]
112500100_	WRT 25	25,2	25,2	46	45	45	62	154	77	31,5	46	M8x45	23	46	621
113000100_	WRT 30	30,2	30,2	46	45	45	62	154	77	31,5	46	M8x45	23	46	585
113500100_	WRT 35	35,2	35,2	60	60	60	75	196	99	40	57	M8x60	30	57	1148
114000100_	WRT 40	40,2	40,2	60	60	60	75	196	99	40	57	M8x60	30	57	1104

Es sind alle Größenkombinationen der Nenndurchmesser A und B innerhalb einer Baugröße auf Anfrage möglich. Weitere Bestellhinweise siehe Seite 6-7.
 On request, all size combinations of the rated diameters A and B are available within a series. More order instructions see pages 6-7.



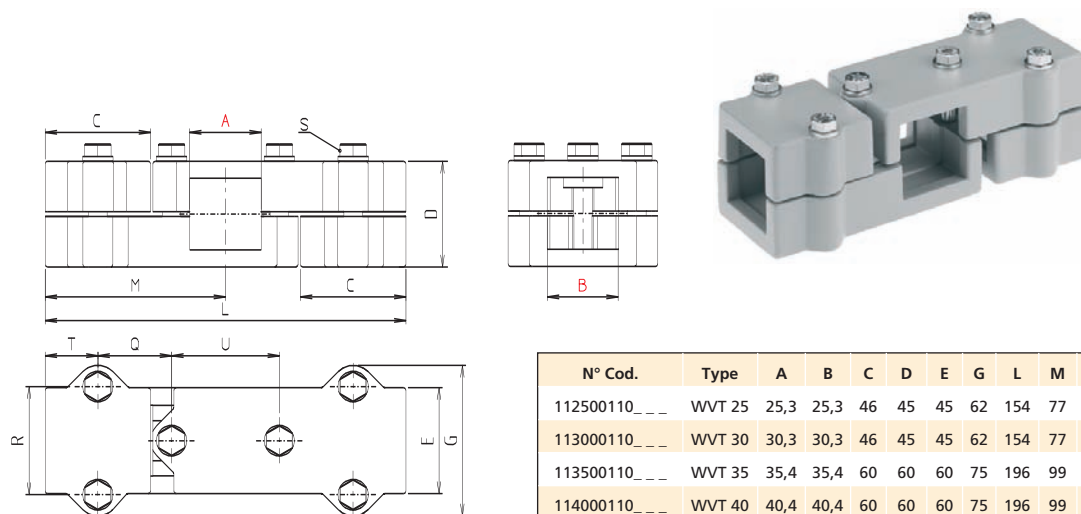
Winkelklemmstücke

Industrie-Design (Industrieform)

Angle clamps

Industrial design (Industrial form)

WVT



N° Cod.	Type	A	B	C	D	E	G	L	M	Q	R	S	T	U	m [g]
112500110_...	WVT 25	25,3	25,3	46	45	45	62	154	77	31,5	46	M8x45	22,5	46	601
113000110_...	WVT 30	30,3	30,3	46	45	45	62	154	77	31,5	46	M8x45	22,5	46	549
113500110_...	WVT 35	35,4	35,4	60	60	60	75	196	99	40	57	M8x60	30	57	1084
114000110_...	WVT 40	40,4	40,4	60	60	60	75	196	99	40	57	M8x60	30	57	1044

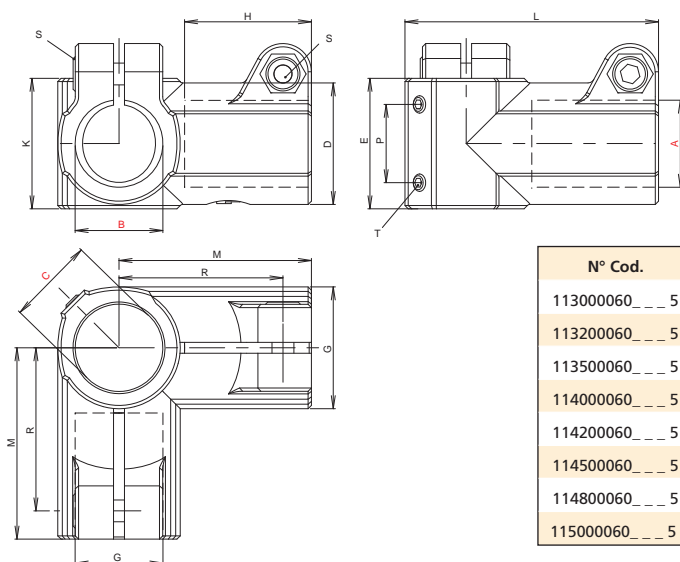
WE



WE 30, WE 40, WE 50



WE 32, WE 35, WE 42-48



N° Cod.	Type	A	B	C	D	E	G	H	K	L	M	R	S	T	m [g]
113000060_...5	WE 30	30,1	30,1	30	40	45	40	35	51	80	60	49	M8x35	M8x15	250
113200060_...5	WE 32	32,2	32,2	32	56	60	56	55	69	116	88	70	M10x50	M8x10	977
113500060_...5	WE 35	35,2	35,2	35	56	60	56	55	69	116	88	70	M10x50	M8x10	909
114000060_...5	WE 40	40,15	40,15	40,15	56	60	56	58	-	116	88	75	M10x30	M8x10	708
114200060_...5	WE 42	42,2	42,2	42	66	70	66	65	78	136	103	82	M10x60	M10x12	1365
114500060_...5	WE 45	45,2	45,2	45	66	70	66	65	78	136	103	82	M10x60	M10x12	1250
114800060_...5	WE 48	48,2	48,2	48	66	70	66	65	78	136	103	82	M10x60	M10x12	1113
115000060_...5	WE 50	50,22	50,22	50,22	66	70	66	70	-	136	108	90	M10x35	M10x12	710

Es sind alle Größenkombinationen der Nenndurchmesser A und B innerhalb einer Baugröße auf Anfrage möglich. Weitere Bestellhinweise siehe Seite 6-7.
On request, all size combinations of the rated diameters A and B are available within a series. More order instructions see pages 6-7.



I

II

III

IV

V

VI

VII

VIII

IX

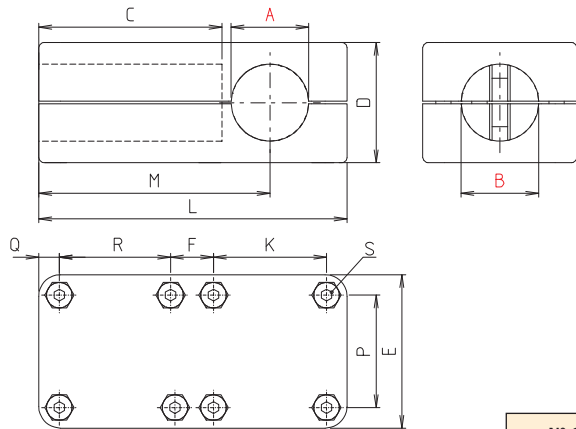
Winkelklemmstücke

Blockform

Angle clamps

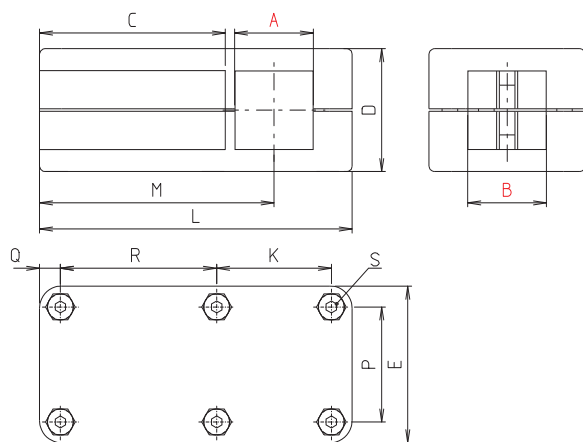
Block form

WR



N° Cod.	Type	A	B	C	D	E	F	K	L	M	P	Q	R	S	m [g]
213000030_	WR 30	30,2	30,2	60	48	60	16	44	120	90	44	8	44	M6x40	499
213500030_	WR 35	35,3	35,3	70	62	70	17	53	140	105	53	9	55	M6x55	782
214000030_	WR 40	40,2	40,2	70	62	70	17	53	140	105	53	9	55	M6x55	750
214200030_	WR 42	42,3	42,3	86	79	86	0	70	161	116	65	11	70	M6x55	1579
214500030_	WR 45	45,3	45,3	86	79	86	0	70	161	116	65	11	70	M8x70	1535
214800030_	WR 48	48,3	48,3	86	79	86	0	70	161	116	65	11	70	M8x70	1528
215000030_	WR 50	50,3	50,3	86	79	86	0	70	161	116	65	11	70	M8x70	1490
216000030_	WR 60	60,4	60,4	100	90	100	0	84	190	140	78	11	84	M8x80	2015
218000030_	WR 80	80,5	80,5	130	122	130	30	100	260	195	100	15	100	M10x100	5030

WV

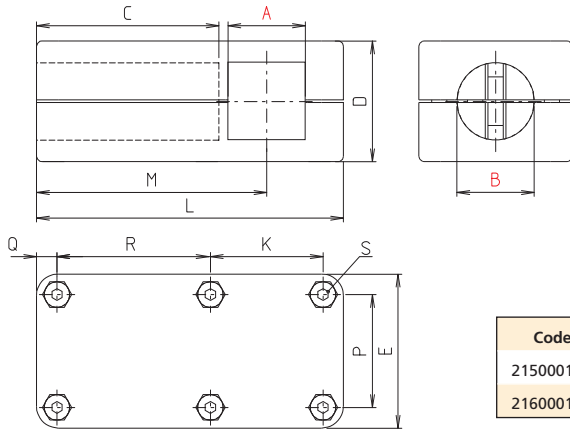


Code-No.	Type	A	B	C	D	E	K	L	M	P	Q	R	S	m [g]
213000050_	WV 30	30,3	30,3	60	48	60	44	120	90	44	8	60	M6x40	482
213500050_	WV 35	35,4	35,4	70	62	70	53	140	105	53	9	70	M6x55	765
214000050_	WV 40	40,4	40,4	70	62	70	53	140	105	53	9	70	M6x55	716
215000050_	WV 50	50,5	50,5	86	79	86	70	161	116	65	11	70	M8x70	1406
216000050_	WV 60	60,6	60,6	100	90	100	84	190	140	78	11	84	M8x70	1925
218000050_	WV 80	80,7	80,7	130	122	130	115	260	195	100	15	115	M10x100	4680



Blockform Block form

WVR

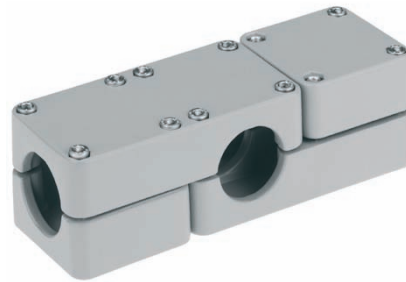
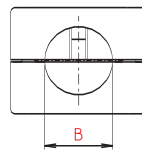
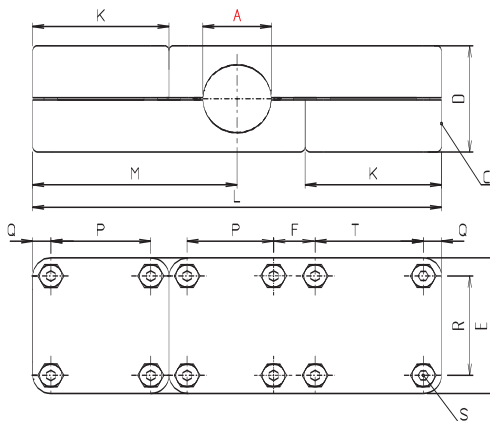


Code-No.	Type	A	B	C	D	E	K	L	M	P	Q	R	S	m [g]
215000150_..	WVR 50	50,3	50,3	86	79	86	70	161	118	65	11	70	M8x70	1410
216000150_..	WVR 60	60,4	60,4	100	90	100	84	190	140	78	11	84	M8x80	1920

II
III

IV

WRT

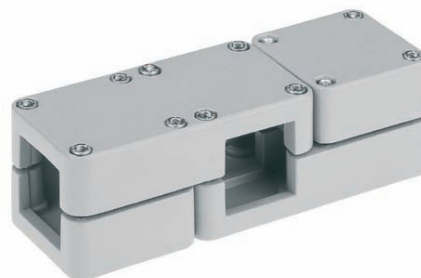
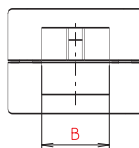
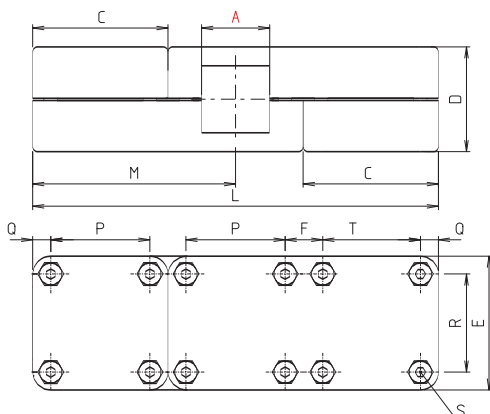


Code-No.	Type	A	B	C	D	E	F	K	L	M	P	Q	R	S	T	m [g]
213000100_..	WRT 30	30,2	30,2	30	48	60	15	60	180	90	44	8	44	M6x40	44	753
214000100_..	WRT 40	40,2	40,2	40	62	70	0	70	210	105	53	9	53	M6x55	53	1151

V

VI

WVT



Code-No.	Type	A	B	C	D	E	F	L	M	P	Q	R	S	T	m [g]
213000110_..	WVT 30	30,3	30,3	60	48	60	15	180	90	44	8	44	M6x40	44	732
214000110_..	WVT 40	40,4	40,4	70	62	70	0	210	105	53	9	53	M6x55	53	1080

VII

VIII

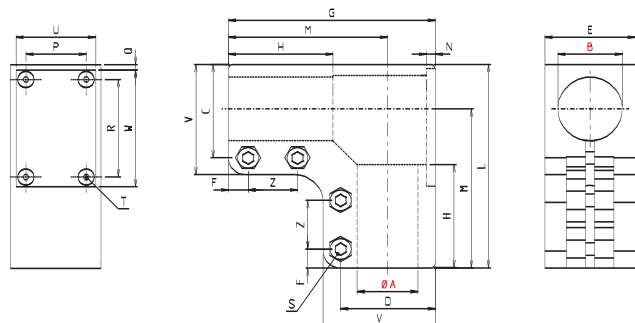
IX

Es sind alle Größenkombinationen der Nenndurchmesser A und B innerhalb einer Baugröße auf Anfrage möglich. Weitere Bestellhinweise siehe Seite 6-7.
 On request, all size combinations of the rated diameters A and B are available within a series. More order instructions see pages 6-7.

Winkelklemmstücke Blockform

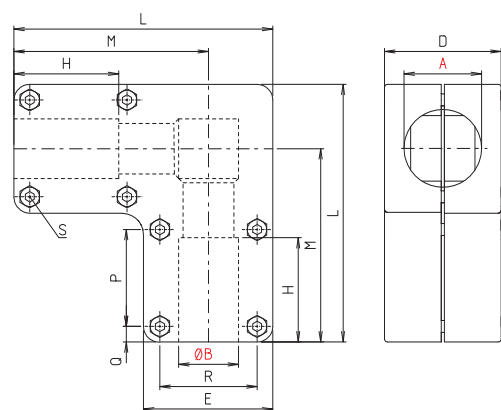
Angle clamps Block form

WK



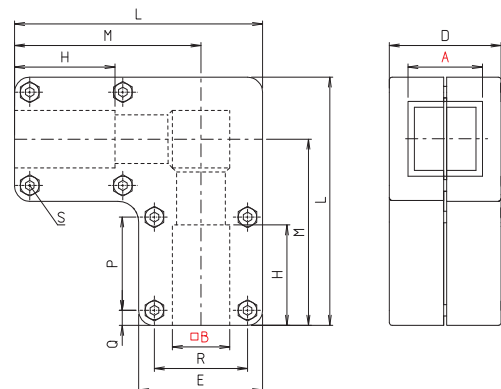
Code-No.	Type	A	B	C	D	E	F	G	H	K	L	M	N	P	Q	R	S	T	U	V	W	Z	m [g]
213000090_	WK30	30,1	30,1	44	44	42	9	96	48	48	96	75	1	28	2,5	46	M6x35	M4x6	37	52	55	32	449
214000090_	WK40	40,2	40,2	70	70	54	12	128	65	65	128	100	2,5	38	2,5	61	M8x45	M4x6	49	70	74	43	1008
214800090_	WK48	48,2	48,2	70	70	65	12	148	75	75	148	115	2,5	49	2,5	71	M8x55	M4x6	60	80	84	58	1533
215000090_	WK50	50,2	50,2	70	70	65	12	148	75	75	148	115	2,5	49	2,5	71	M8x55	M4x6	60	80	84	58	1474
216000090_	WK60	60,3	60,3	80	80	80	25	170	110	110	170	130	4	-	-	-	M10x70	-	-	80	-	0	2232

WKR



N° Cod.	Type	A	B	D	E	H	L	M	P	Q	R	S	m [g]
213200010_	WKR 32	32,2	32,2	62	70	70	141	106	53	8,5	53	M6x55	1667
213500010_	WKR 35	35,2	35,2	62	70	70	141	106	53	8,5	53	M6x55	1328
214000010_	WKR 40	40,2	40,2	62	70	70	141	106	53	8,5	53	M6x55	1230
214200010_	WKR 42	42,3	42,3	76	86	85	173	130	65	10,5	65	M8x70	2639
214500010_	WKR 45	45,3	45,3	76	86	85	173	130	65	10,5	65	M8x70	2642
214800010_	WKR 48	48,3	48,3	76	86	85	173	130	65	10,5	65	M8x70	2595
215000010_	WKR 50	50,3	50,3	76	86	85	173	130	65	10,5	65	M8x70	2380

WKV



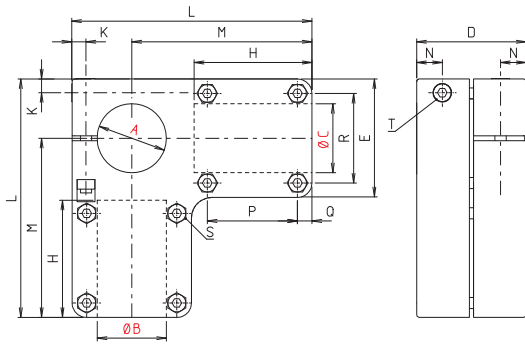
Code-No.	Type	A	B	D	E	H	L	M	P	Q	R	S	m [g]
213500020_	WKV 35	35,4	35,4	62	70	70	141	106	53	8,5	53	M6x55	1258
214000020_	WKV 40	40,4	40,4	62	70	70	141	106	53	8,5	53	M6x55	1192
215000020_	WKV 50	50,5	50,5	76	86	95	173	130	65	10,5	65	M8x70	2320



Blockform Block form

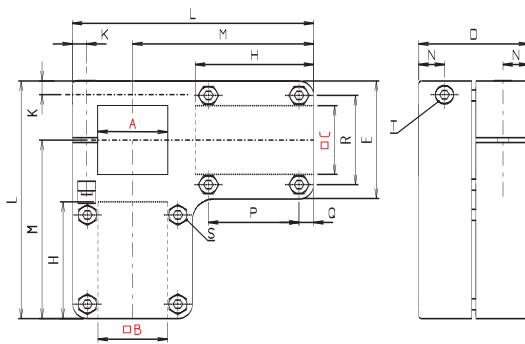
RK ROSE+KRIEGER

WER



Code-No.	Type	A	B	C	D	E	H	K	L	M	N	P	Q	R	S	T	m [g]
213200070_	WER 32	32,2	32,2	32	62	70	70	9	141	106	16	53	8,5	53	M6x55	M6x55	1448
213500070_	WER 35	35,2	35,2	35	62	70	70	9	141	106	16	53	8,5	53	M6x55	M6x55	1340
214000070_	WER 40	40,2	40,2	40	62	70	70	6	141	106	16	53	8,5	53	M6x55	M6x55	1275
214200070_	WER 42	42,2	42,3	42	76	86	85	10	173	130	19	65	10,5	65	M8x70	M8x75	2760
214500070_	WER 45	45,2	45,3	45	76	86	85	10	173	130	19	65	10,5	65	M8x70	M8x75	2698
214800070_	WER 48	48,2	48,3	48	76	86	85	10	173	130	19	65	10,5	65	M8x70	M8x75	2644
215000070_	WER 50	50,2	50,3	50	76	86	85	10	173	130	19	65	10,5	65	M8x70	M8x75	2520

WEV



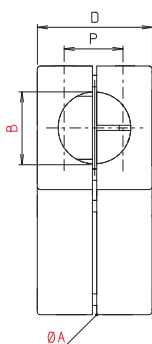
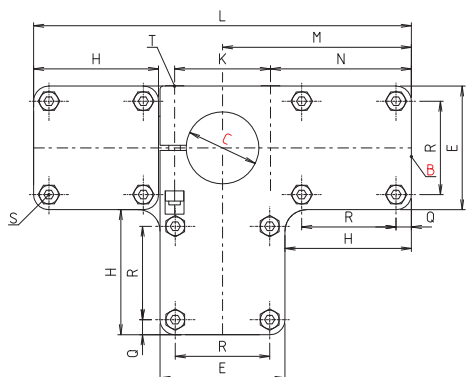
Code-No.	Type	A	B	C	D	E	H	L	M	P	Q	R	S	m [g]
213500080_	WEV 35	35,4	35,4	35	62	70	70	141	106	53	9	53	M6x55	1286
214000080_	WEV 40	40,4	40,4	40	62	70	70	141	106	53	9	53	M6x55	1205
215000080_	WEV 50	50,5	50,5	51	76	86	85	173	130	65	11	65	M8x70	2320

Es sind alle Größenkombinationen der Nenndurchmesser A und B innerhalb einer Baugröße auf Anfrage möglich. Weitere Bestellhinweise siehe Seite 6-7.
 On request, all size combinations of the rated diameters A and B are available within a series. More order instructions see pages 6-7.

Winkelklemmstücke Blockform

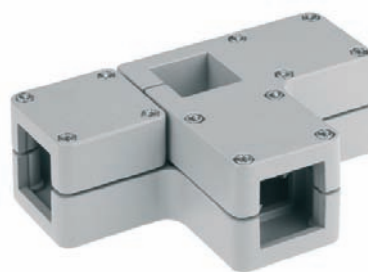
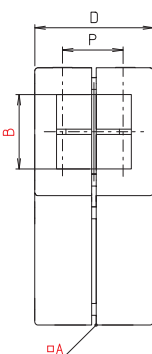
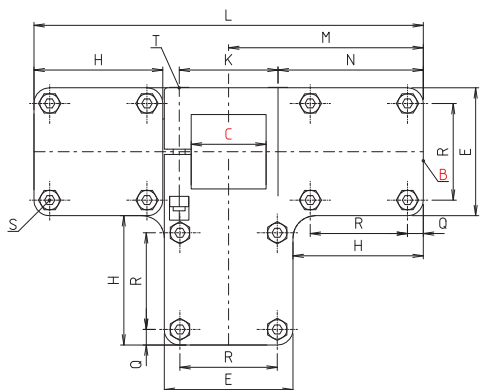
Angle clamps Block form

WERT



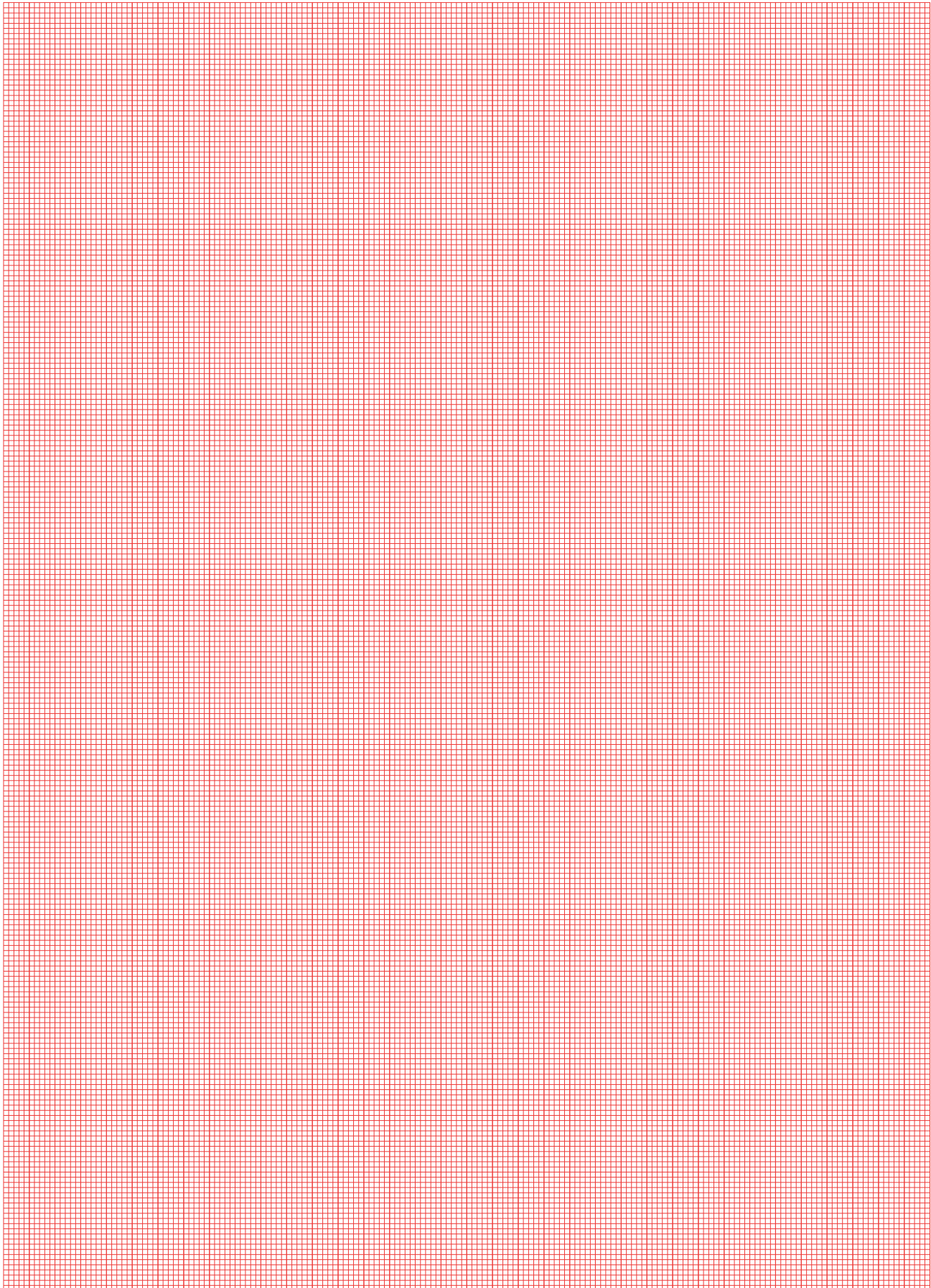
Code-No.	Type	A	B	C	D	E	H	K	L	M	N	P	Q	R	S	m [g]
213200120_---	WERT 32	32,2	32,2	32	62	70	70	53	212	106	80	33,5	8,5	53	M6x55	1864
213500120_---	WERT 35	35,2	35,2	35	62	70	70	53	212	106	80	33,5	8,5	53	M6x55	1738
214000120_---	WERT 40	40,2	40,2	40	62	70	70	53	212	106	80	33,5	8,5	53	M6x55	1678
214200120_---	WERT 42	42,3	42,3	42	76	86	86	66	260	130	97	41	10,5	65	M6x55	3690
214500120_---	WERT 45	45,3	45,3	45	76	86	86	66	260	130	97	41	10,5	65	M6x55	3580
214800120_---	WERT 48	48,3	48,3	48	76	86	86	66	260	130	97	41	10,5	65	M8x70	3512
215000120_---	WERT 50	50,3	50,3	50	76	86	86	66	260	130	97	41	10,5	65	M8x70	3360

WEVT



Code-No.	Type	A	B	C	D	E	H	K	L	M	N	P	Q	R	S	T	m [g]
213500130_---	WEVT 35	35,4	35,4	35	62	70	70	53	212	106	80	33,5	8,5	53	M6x55	M6x55	1673
214000130_---	WEVT 40	40,4	40,4	40	62	70	70	53	215	106	80	33,5	8,5	53	M6x55	M6x55	1573
215000130_---	WEVT 50	50,5	50,5	51	76	86	95	66	260	130	97	41	10,5	65	M8x70	M8x75	3100

Es sind alle Größenkombinationen der Nenndurchmesser A und B innerhalb einer Baugröße auf Anfrage möglich. Weitere Bestellhinweise siehe Seite 6-7.
On request, all size combinations of the rated diameters A and B are available within a series. More order instructions see pages 6-7.



- I
- II
- III
- IV**
- V
- VI
- VII
- VIII
- IX

Flanschklemmstücke Flange clamps

Flanschklemmstücke

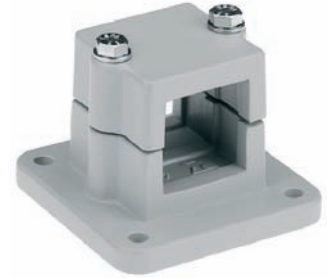
Industrie-Design (Industrieform)



Type FK



Type FKR



Type FKV



Type R



Type V

Flanschklemmstücke Blockform

Flange clamps block form



Type FKR



Type FKV



Type R



Type V



I

II

III

IV

V

Flanschklammern Blockform

Flange clamps block form

VI

VII

VIII

IX



Type RH

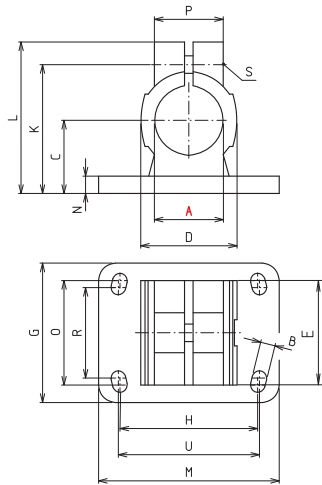


Type VH

Flanschklemmstücke Industrie-Design (Industrieform)

Flange clamps Industrial design (Industrial form)

FK



FK 12-30*

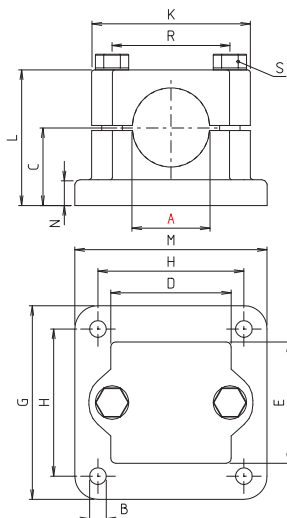
FK 30-4-80

Code-No.	Type	A	B	C	D	E	G	H**	K	L	M	N	O*	P	R	S	U	m [g]
121200000_	FK 12	12,1	5,5	18	26	32	35	40	32,5	41	50	5	-	23	-	M6x20	38	67
121400000_	FK 14	14,1	5,5	18	26	32	35	40	32,5	41	50	5	-	23	-	M6x20	38	64
121500000_	FK 15	15,1	5,5	18	26	32	35	40	32,5	41	50	5	-	23	-	M6x20	38	62
121600000_	FK 16	16,1	5,5	18	26	32	35	40	32,5	41	50	5	-	23	-	M6x20	38	60
121800000_	FK 18	18,1	5,5	18	26	32	35	40	32,5	41	50	5	-	23	-	M6x20	38	56
122000000_	FK 20	20,1	6,5	30	40	40	55	60	53	63	78	7	-	33	-	M8x25	53	199
122001000_	FK 20-4	20,1	6,5	30	40	40	55	60	53	63	78	7	40	33	35	M8x25	53	199
122500000_	FK 25	25,1	6,5	30	40	40	55	60	53	63	78	7	-	33	-	M8x25	53	181
122501000_	FK 25-4	25,1	6,5	30	40	40	55	60	53	63	78	7	40	33	35	M8x25	53	199
123000000_	FK 30	30,1	6,5	30	40	40	55	60	53	63	78	7	-	33	-	M8x25	53	159
123001000_	FK 30-4	30,1	6,5	30	40	40	55	60	53	63	78	7	40	33	35	M8x25	53	199
123002000_	FK30(32)	30,1	8,5	42	56	60	80	80	74	87	105	10	60	40	52	M10x30	82	489
123200000_	FK 32	32,17	8,5	42	56	60	80	80	74	87	105	10	60	40	52	M10x30	82	473
123500000_	FK 35	35,15	8,5	42	56	60	80	80	74	87	105	10	60	40	52	M10x30	82	449
124000000_	FK 40	40,17	8,5	42	56	60	80	80	74	87	105	10	60	40	52	M10x30	82	404
124002000_	FK40(42)	40,17	10,5	50	66	65	90	98	85	98	128	14	62	45	60	M10x35	100	703
124200000_	FK 42	42,22	10,5	50	66	65	90	98	85	98	128	14	62	45	60	M10x35	100	682
124800000_	FK 48	48,22	10,5	50	66	65	90	98	85	98	128	14	62	45	60	M10x35	100	610
125000000_	FK 50	50,22	10,5	50	66	65	90	98	85	98	128	14	62	45	60	M10x35	100	585
126000000_	FK 60	60,27	10,5	60	80	80	110	100	107	123	150	15	80	58	74	M12x45	118	1048
128000000_	FK 80	80,35	17,5	80	110	123	164,7	140	140	162,5	180	20	120	82	-	M16x65	-	2930

*bis Ø30: 2 Flanschbohrungen mittig
*up to Ø30: 2 centric flange holes

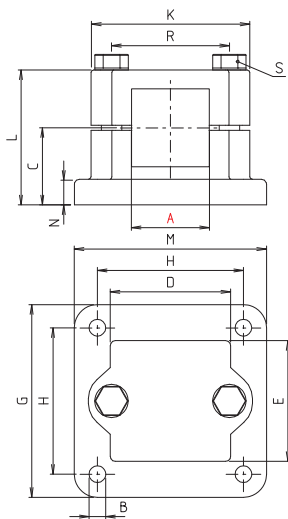
**Type 20-60 mit Langloch
**Type 20-60 with slotted hole

FKR



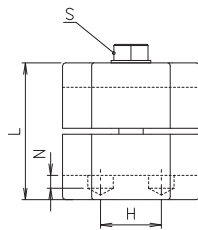
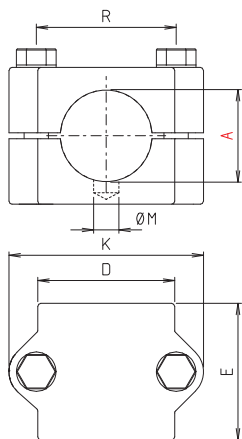
Code-No.	Type	A	B	C	D	E	G	H	K	L	M	N	R	S	m [g]
122000030_	FKR 20	20,2	6,5	30	45	45	75	57	62	52,5	75	10	46	M8x50	314
122500030_	FKR 25	25,2	6,5	30	45	45	75	57	62	52,5	75	10	46	M8x50	301
123000030_	FKR 30	30,2	6,5	30	45	45	75	57	62	52,5	75	10	46	M8x50	285
123500030_	FKR 35	35,2	8,5	40	60	60	100	76	75	70	100	10	57	M8x70	569
124000030_	FKR 40	40,2	8,5	40	60	60	100	76	75	70	100	10	57	M8x70	545

FKV



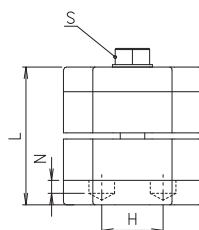
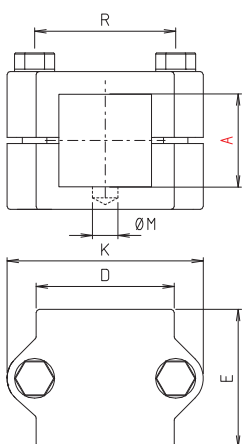
Code-No.	Type	A	B	C	D	E	G	H	K	L	M	N	R	S	m [g]
122000050__	FKV 20	20,2	6,5	30	45	45	75	57	62	52,5	75	10	46	M8x50	302
122500050__	FKV 25	25,3	6,5	30	45	45	75	57	62	52,5	75	10	46	M8x50	292
123000050__	FKV 30	30,3	6,5	30	45	45	75	57	62	52,5	75	10	46	M8x50	273
123500050__	FKV 35	35,4	8,5	40	60	60	100	76	75	70	100	10	57	M8x70	555
124000050__	FKV 40	40,4	8,5	40	60	60	100	76	75	70	100	10	57	M8x70	530

R



Code No.	Type	A	D	E	H	K	L	M	N	R	S	m [g]
122000070__	R 20	20,1	45	45	20	62	45	10	3	46	M8x45	211
122500070__	R 25	25,2	45	45	20	62	45	10	3	46	M8x45	210
123000070__	R 30	30,2	45	45	20	62	45	10	3	46	M8x45	194
123500070__	R 35	35,2	60	60	26	75	60	14	5,5	57	M8x60	376
124000070__	R 40	40,2	60	60	26	75	60	14	5,5	57	M8x60	360

V

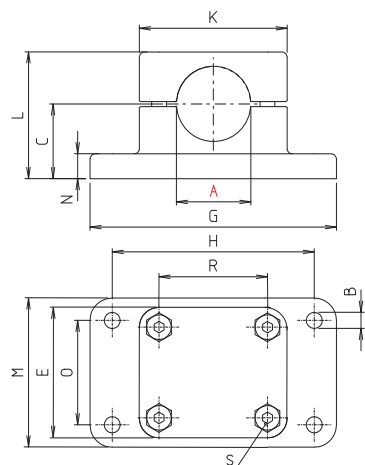


Code No.	Type	A	D	E	H	K	L	M	N	R	S	m [g]
122000080__	V 20	20,3	45	45	20	62	45	10	3	46	M8x45	202
122500080__	V 25	25,3	45	45	20	62	45	10	3	46	M8x45	197
123000080__	V 30	30,3	45	45	20	62	45	10	3	46	M8x45	187
123500080__	V 35	35,4	60	60	26	75	60	14	5,5	57	M8x60	361
124000080__	V 40	40,4	60	60	26	75	60	14	5,5	57	M8x60	334

Flanschklemmstücke Blockform

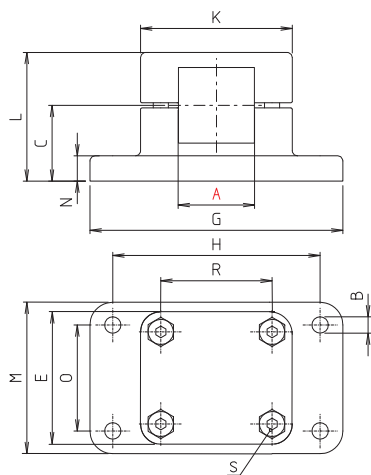
Flange clamps Block form

FKR



Code-No.	Type	A	B	C	E	G	H	K	L	M	N	O	R	S	m [g]
223000030_	FKR 30	30,2	6,5	30	60	100	82	60	54	60	10	42	44	M6x45	349
223500030_	FKR 35	35,4	6,5	40	70	110	92	70	73	71	12	52	53	M6x60	552
224000030_	FKR 40	40,2	6,5	40	70	110	92	70	73	71	12	52	53	M6x60	521
224200030_	FKR 42	42,3	8,5	50	86	125	98	86	90	125	12	98	65	M8x80	1226
224500030_	FKR 45	45,3	8,5	50	86	125	98	86	90	125	12	98	65	M8x80	1222
224800030_	FKR 48	48,3	8,5	50	86	125	98	86	90	125	12	98	65	M8x80	1191
225000030_	FKR 50	50,3	8,5	50	86	125	98	86	90	125	12	98	65	M8x80	1190
226000030_	FKR 60	60,4	8,5	60	100	144	122	100	105	100	16	78	78	M8x90	1489
228000030_	FKR 80	80,5	11	80	130	200	170	130	141	130	20	100	100	M10x110	4050

FKV



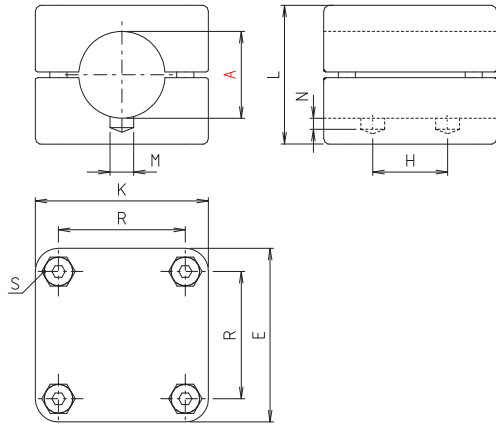
Code-No.	Type	A	B	C	E	G	H	K	L	M	N	O	R	S	m [g]
223000050_	FKV 30	30,3	6,5	30	60	100	82	60	54	60	10	42	44	M6x45	341
224000050_	FKV 40	40,4	6,5	42	70	110	92	70	73	70	12	52	53	M6x60	511
225000050_	FKV 50	50,5	8,5	50	86	125	98	86	90	125	12	98	65	M8x80	1124
226000050_	FKV 60	60,6	8,5	60	100	144	122	100	105	100	16	78	78	M8x90	1428
228000050_	FKV 80	80,7	11	80	130	200	170	130	141	130	20	100	100	M10x110	3878



Blockform

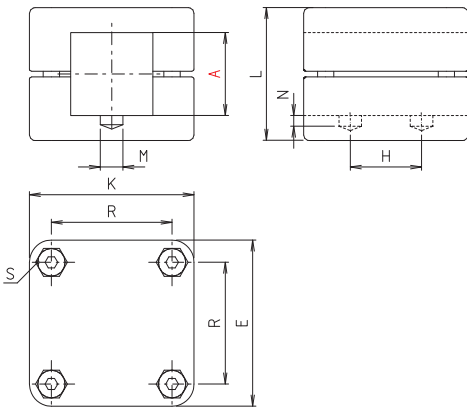
Block form

R



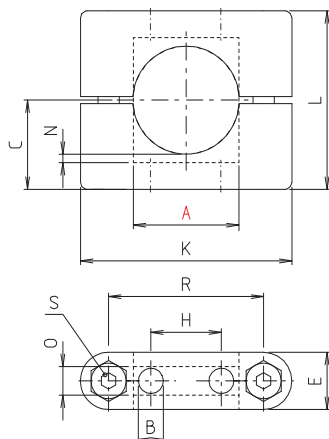
Code-No.	Type	A	E	H	K	L	M	N	R	S	m [g]
223000070_ _	R 30	30,1	60	26	60	48	11	5,5	44	M6x40	256
223200070_ _	R 32	32,2	70	26	70	62	14	6	53	M6x55	420
223500070_ _	R 35	35,2	70	26	70	62	14	6	53	M6x55	410
224000070_ _	R 40	40,2	70	26	70	62	14	6	53	M6x55	395
224200070_ _	R 42	42,3	86	50	86	79	14	8,5	65	M8x70	914
224500070_ _	R 45	45,3	86	50	86	79	14	8,5	65	M8x70	870
224800070_ _	R 48	48,3	86	50	86	79	14	8,5	65	M8x70	878
225000070_ _	R 50	50,3	86	50	86	79	14	8,5	65	M8x70	873
226000070_ _	R 60	60,4	100	50	100	90	14	9	78	M8x80	1136
228000070_ _	R 80	80,5	130	70	130	122	8,5	5,5	100	M10x100	2560

V



Code-No.	Type	A	E	H	K	L	M	N	R	S	m [g]
223000080_ _	V 30	30,3	60	26	60	48	11	5,5	44	M6x40	249
223500080_ _	V 35	35,4	70	26	70	62	14	6	53	M6x55	390
224000080_ _	V 40	40,4	70	26	70	62	14	6	53	M6x55	404
225000080_ _	V 50	50,5	86	50	86	79	14	8,5	65	M8x70	811
226000080_ _	V 60	60,6	100	50	100	90	14	9	78	M8x80	1064
228000080_ _	V 80	80,7	130	70	130	122	8,5	5,5	100	M10x110	2380

RH

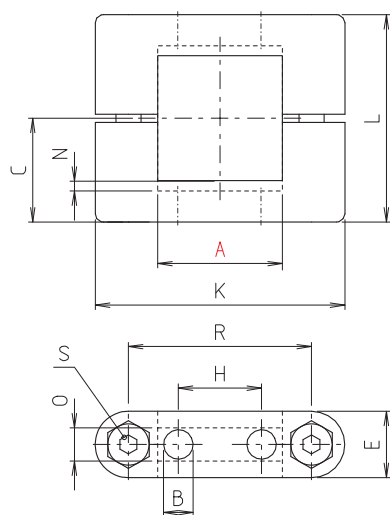


Code-No.	Type	A	B	C	E	H	K	L	N	O	R	S	m [g]
222000020_ _	RH 20	20,1	5,1	25	16	20	60	50	5	8,1	44	M6x40	92
222500020_ _	RH 25	25,1	5,1	25	16	20	60	50	5	8,1	44	M6x40	84
223000020_ _	RH 30	30,1	5,1	25	16	20	60	50	5	8,1	44	M6x40	72
223500020_ _	RH 35	35,2	6,5	34	20	26	75	68	7	10,1	55	M8x60	198
224000020_ _	RH 40	40,2	6,5	34	20	26	75	68	7	10,1	55	M8x60	192
224200020_ _	RH 42	42,3	6,5	40	20	26	85	79	7,5	10,1	65	M8x70	256
224500020_ _	RH 45	45,3	6,5	40	20	26	85	79	7,5	10,1	65	M8x70	242
224800020_ _	RH 48	48,3	6,5	40	20	26	85	79	7,5	10,1	65	M8x70	239
225000020_ _	RH 50	50,3	6,5	40	20	26	85	79	7,5	10,1	65	M8x70	236
226000020_ _	RH 60	60,4	6,5	45	22	26	100	90	6	10,1	78	M8x80	318
228000020_ _	RH 80	80,5	8,5	61	30	50	130	122	11	13,1	100	M10x110	775

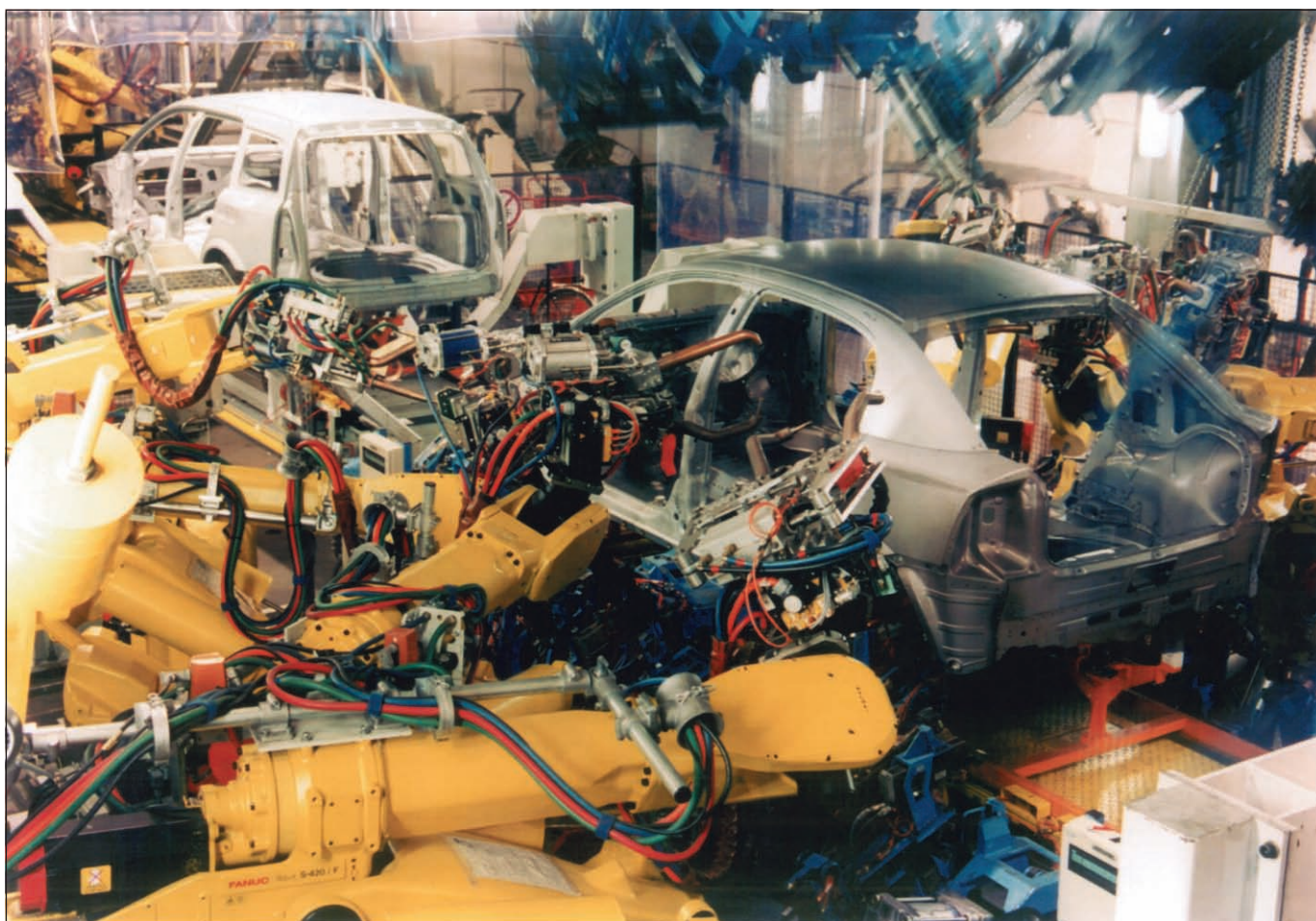
Flanschklemmstücke Blockform

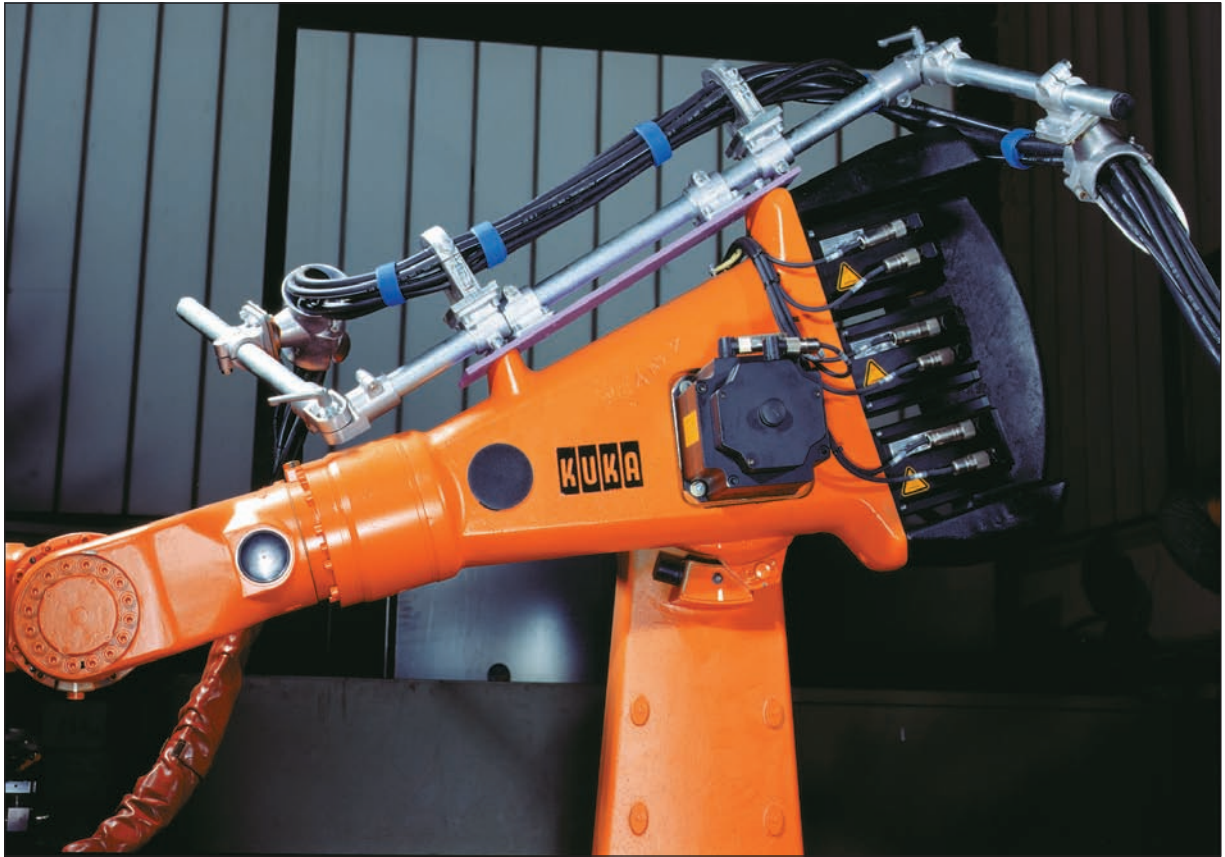
Flange clamps Block form

VH



Code-No.	Type	A	B	C	E	H	K	L	N	O	R	S	m [g]
222500040_ _	VH 25	25,3	5,1	25	16	20	60	50	5	8,1	44	M6x40	85
223000040_ _	VH 30	30,3	5,1	25	16	20	60	50	5	8,1	44	M6x40	72
223500040_ _	VH 35	35,4	6,5	34	20	26	75	68	7	10,1	55	M8x60	184
224000040_ _	VH 40	40,4	6,5	34	20	26	75	68	7	10,1	55	M8x60	172
225000040_ _	VH 50	50,5	6,5	40	20	26	85	79	7,5	10,1	65	M8x70	217
226000040_ _	VH 60	60,6	6,5	45	22	26	100	90	6	10,1	78	M8x80	286
228000040_ _	VH 80	80,9	8,5	61	30	50	130	122	11	13,1	100	M10x110	698



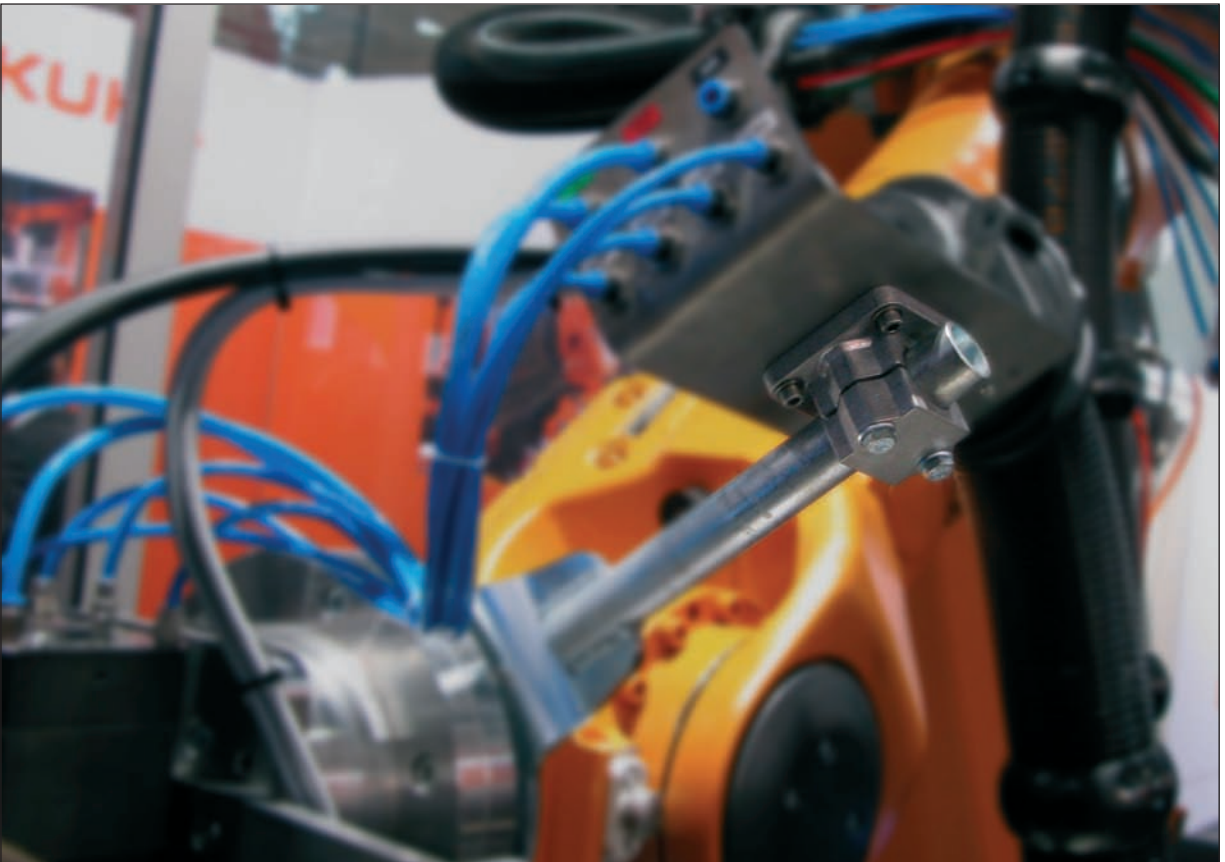


II

III

IV

V



VI

VII

VIII

IX

Fußklemmstücke Base clamps

Fußklemmstücke Industrie-Design (Industrieform)

Base clamps Industrial design (Industrial form)



Type FR



Type FS



Type FRR



Type FV



Type FPF

Fußklemmstücke Blockform Base clamps block form



Type FSB



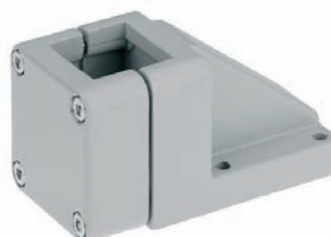
Type FRR



Type FV



Type FRA



Type FVA



I

II

III

IV

V

Fußklemmstücke Blockform Base clamps block form

VI



Type FPU



Type FPFS



Type FHR

VII



Type FRAA



Type FVAA

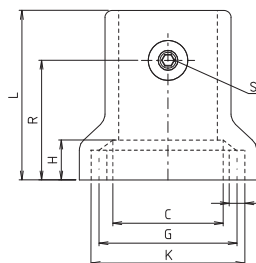
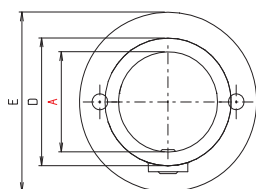
VIII

IX

Fußklemmstücke Industrie-Design (Industrieform)

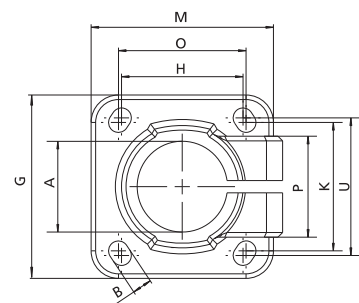
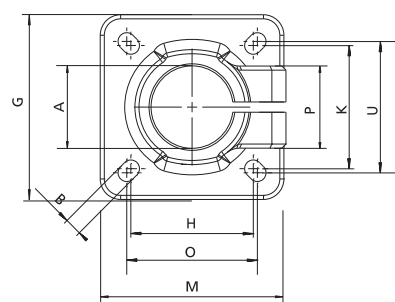
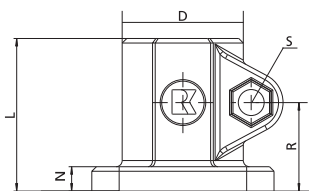
Base clamps Industrial design (Industrial form)

FR



Code-No.	Type	A	B	C	D	E	G	H	K	L	R	S	m [g]
134000090__	FR 40	40,2	M8	56	64	90	70	20	77	85	60	M10x12	474
134200090__	FR 42	42,2	M8	56	64	90	70	20	77	85	60	M10x12	458
134500090__	FR 45	45,2	M8	56	64	90	70	20	77	85	60	M10x12	407
134800090__	FR 48	48,2	M8	56	64	90	70	20	77	85	60	M10x12	383
135000090__	FR 50	50,2	M8	56	64	90	70	20	77	85	60	M10x12	359

FS



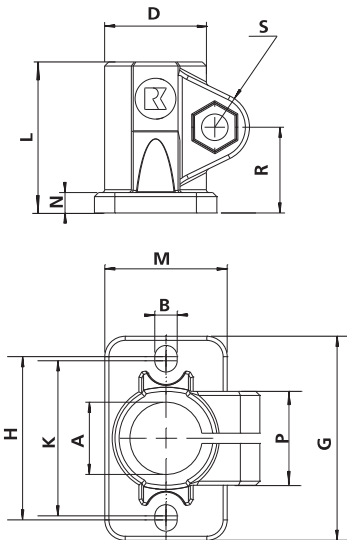
Code-No.	Type	A	B	D	G	H	K	L	M	N	O	P	R	S	U	m [g]
131200000__	FS 12	12,1	5,5	25	42	28	28	37	42	5	30	23	21	M6x20	30	65
131400000__	FS 14	14,1	5,5	25	42	28	28	37	42	5	30	23	21	M6x20	30	61
131500000__	FS 15	15,1	5,5	25	42	28	28	37	42	5	30	23	21	M6x20	30	58
131600000__	FS 16	16,1	5,5	25	42	28	28	37	42	5	30	23	21	M6x20	30	57
131800000__	FS 18	18,1	5,5	25	42	28	28	37	42	5	30	23	21	M6x20	30	52
132000000__	FS 20	20,1	6,5	40	60	40	42	50	60	8	42	33	29	M8x25	45	186
132500000__	FS 25	25,1	6,5	40	60	40	42	50	60	8	42	33	29	M8x25	45	164
133000000__	FS 30	30,1	6,5	40	60	40	42	50	60	8	42	33	29	M8x25	45	137
133200000__	FS 32	32,17	8,5	56	90	60	60	70	90	10	64	40	40	M10x30	64	465
133002000__	FS 30(32)	30,1	8,5	56	90	60	60	70	90	10	64	40	40	M10x30	64	465
133500000__	FS 35	35,17	8,5	56	90	60	60	70	90	10	64	40	40	M10x30	64	450
134000000__	FS 40	40,17	8,5	56	90	60	60	70	90	10	64	40	40	M10x30	64	385
134002000__	FS 40(42)	40,17	10,5	66	105	74	74	85	105	14	80	45	49,5	M10x35	80	758
134200000__	FS 42	42,22	10,5	66	105	74	74	85	105	14	80	45	49,5	M10x35	80	720
134800000__	FS 48	48,22	10,5	66	105	74	74	85	105	14	80	45	49,5	M10x35	80	636
135000000__	FS 50	50,22	10,5	66	105	74	74	85	105	14	80	45	49,5	M10x35	80	603
136000000__	FS 60	60,27	10,5	80	120	80	80	100	120	15	89	58	57,5	M12x45	89	935
138000000__	*FS 80	80,35	17,5	110	170	120	120	141,4	174,5	22	-	82	119	M16x65	-	2770

*Type FS 80 mit Rundloch

*Type FS 80 with round hole

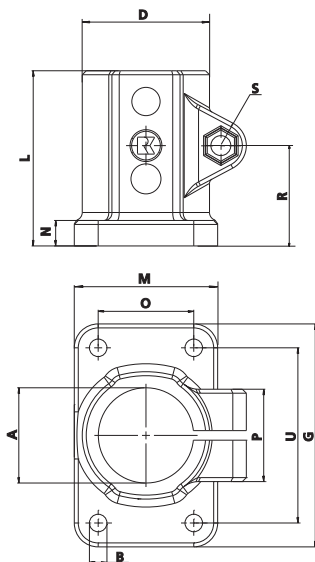
Type FS 20-30 Langloch um 90° gedreht
Type FS 20-30 with slotted hole rotated 90°

FS 2



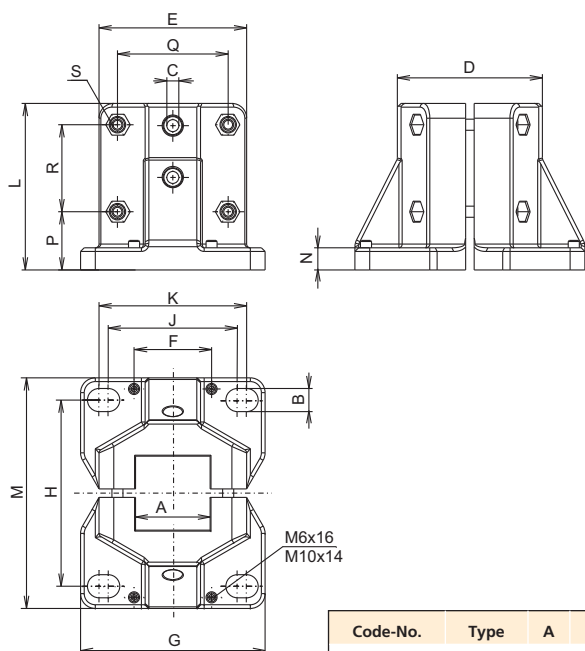
Code-No.	Type	A	B	D	G	H	K	L	M	N	P	R	S	m [g]
131203000_	FS 12-2	12,1	5,5	25	50	40	38	37	30	5	23	21	M6x20	65
131403000_	FS 14-2	14,1	5,5	25	50	40	38	37	30	5	23	21	M6x20	61
131503000_	FS 15-2	15,1	5,5	25	50	40	38	37	30	5	23	21	M6x20	58
131603000_	FS 16-2	16,1	5,5	25	50	40	38	37	30	5	23	21	M6x20	57
131803000_	FS 18-2	18,1	5,5	25	50	40	38	37	30	5	23	21	M6x20	52

FS-B



Code-No.	Type	A	B	D	G	H	L	M	N	O	P	R	S	m [g]
136002000_	FS-B 60	60,27	11	80	140	110	110	90	16	60	58	63	M12x45	920

FVV-S

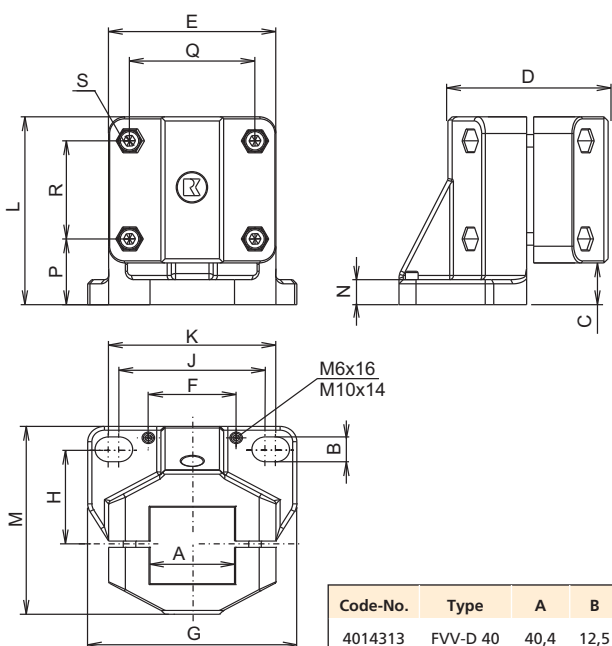


Code-No.	Type	A	B	C	D	E	F	G	H	J	K	L	M	N	P	Q	R	S	m [g]
4014312	FVV-S 40	40,4	12,5	6,5	79	80	42	100	100	70	80	90	125	12	31,5	60	47	M6x45	805
4084312	FVV-S 50	50	12,5	6,5	87	86	65	126	120	100	-	102	143	15,5	26,2	65	65	M8x65	1050

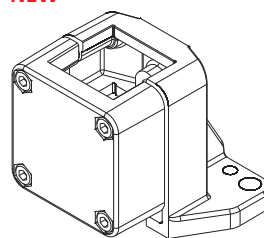
NEW

Ausführungen mit Edelstahlschrauben und/oder anderer Oberfläche auf Anfrage erhältlich.
 On request versions with stainless steel screws and/or other surface are available.

FVV-D



NEW

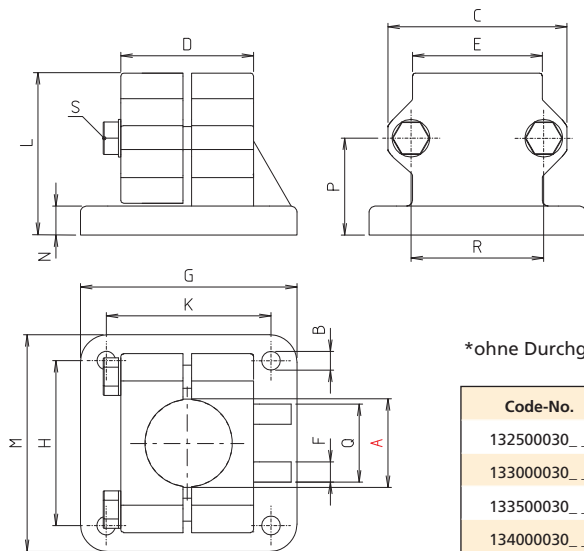


Code-No.	Type	A	B	C	D	E	F	G	H	J	K	L	M	N	P	Q	R	S	m [g]
4014313	FVV-D 40	40,4	12,5	20	75	80	42	100	50	70	80	90	98	12	31,5	60	47	M6x45	633
4084313	FVV-D 50	50	12,5	16	84	86	65	126	60	100	-	102	112	15,5	26,5	65	65	M8x65	931

NEW

Ausführungen mit Edelstahlschrauben und/oder anderer Oberfläche auf Anfrage erhältlich.
 On request versions with stainless steel screws and/or other surface are available.

FRR



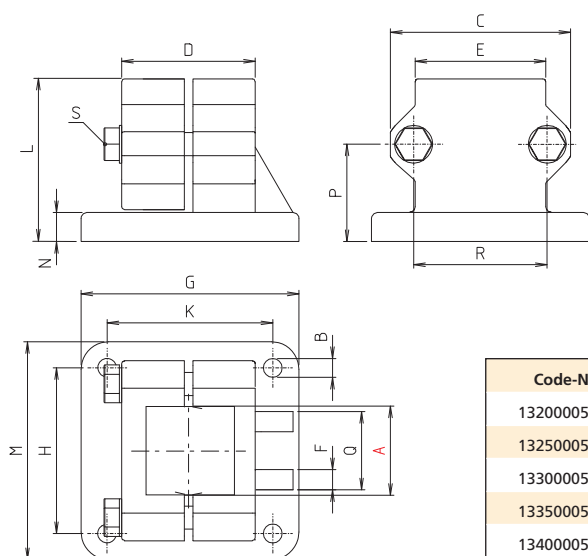
*ohne Durchgangsbohrung - *without throughhole

Code-No.	Type	A	B	C	D	E	F	G	H	K	L	M	N	P	Q	R	S	m [g]
132500030_..	FRR 25	25,2	6,5	62	45	45	5	75	57	57	56	75	10	33,5	25	46	M8x45	303
133000030_..	FRR 30	30,2	6,5	62	45	45	5	75	57	57	56	75	10	33,5	25	46	M8x45	287
133500030_..	FRR 35*	35,2	8,5	75	60	60	5	100	76	76	71	100	10	43	25	57	M8x60	612
134000030_..	FRR 40*	40,2	8,5	75	60	60	5	100	76	76	71	100	10	43	25	57	M8x60	597



IV

FV



Code-No.	Type	A	B	C	D	E	F	G	H	K	L	M	N	P	Q	R	S	m [g]
132000050_..	FV 20	20,5	6,5	62	45	45	5	75	57	57	56	75	10	33,5	25	46	M8x45	320
132500050_..	FV 25	25,3	6,5	62	45	45	5	75	57	57	56	75	10	33,5	25	46	M8x45	292
133000050_..	FV 30	30,3	6,5	62	45	45	5	75	57	57	56	75	10	33,5	25	46	M8x45	278
133500050_..	FV 35	35,4	8,5	75	60	60	5	100	76	76	73	100	12	43	32	57	M8x60	587
134000050_..	FV 40	40,4	8,5	75	60	60	5	100	76	76	73	100	12	43	32	57	M8x60	581



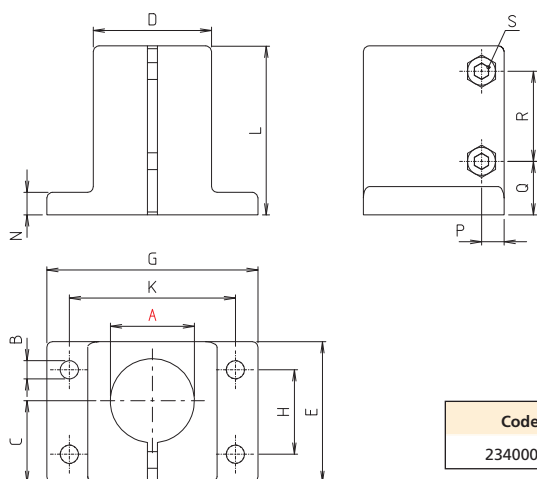
VI

VII

VIII

IX

FSB

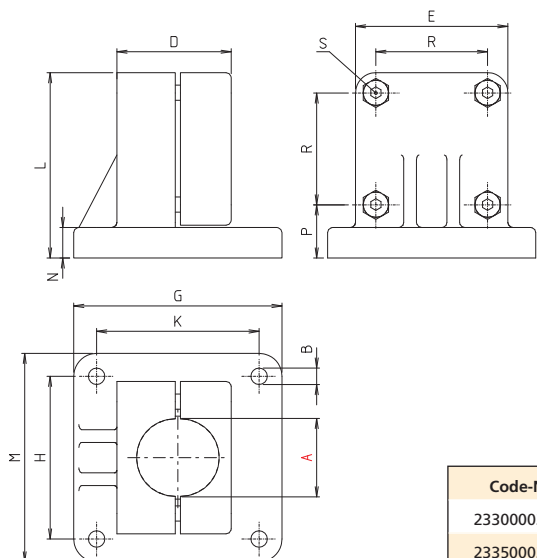


Code-No.	Type	A	B	C	D	E	G	H	K	L	N	P	Q	R	S	m [g]
234000000_	FSB 40	40,15	8,5	38	53	65	92	42	74	75	11	9,5	24	40	M8x45	500

Type 12-35, 50 und 60 sind nicht mehr lieferbar. Ersatz durch FS Industrie-Design. Vergl. mit Seite 43.

The types 12-35, 50 and 60 are no longer available. They are replaced by FS industrial design. See page 43.

FRR



FRR 30-50



FRR 80

Code-No.	Type	A	B	D	E	G	H	K	L	M	N	P	R	S	m [g]
233000030_	FRR 30	30,2	6,5	48	60	82	64	64	73	82	12	21	44	M6x40	414
233500030_	FRR 35	35,2	6,5	62	70	95	76	76	85	95	14	24	55	M6x55	670
234000030_	FRR 40	40,2	6,5	62	70	95	76	76	85	95	14	24	53	M6x55	613
234200030_	FRR 42	42,3	8,5	79	86	125	98	98	102	125	12	27	64	M8x70	1414
234500030_	FRR 45	45,3	8,5	79	86	125	98	98	102	125	12	27	65	M8x70	1359
234800030_	FRR 48	48,3	8,5	79	86	125	98	98	102	125	12	27	65	M8x70	1343
235000030_	FRR 50	50,3	8,5	79	86	125	98	98	102	125	12	27	65	M8x70	1332
238000030_	FRR 80*	80,7	11	120	130	240	100	190	150	130	20	35	100	M10x110	3928

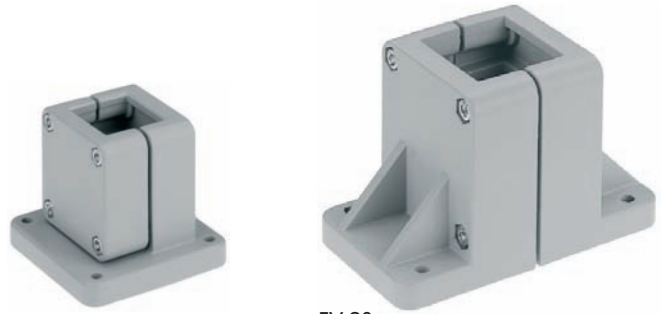
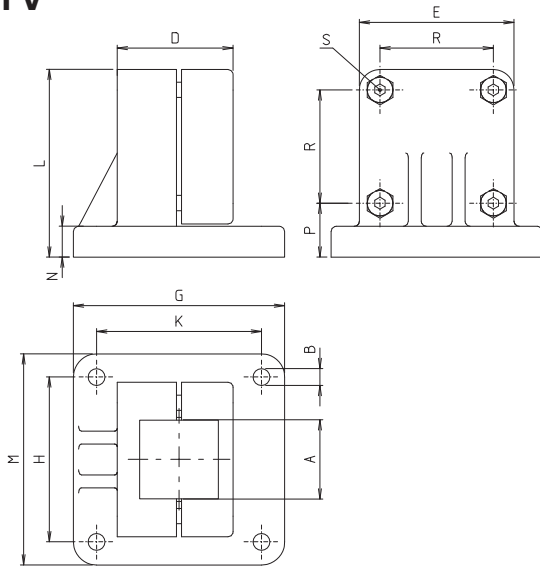
* mit geteilter Flanschplatte - with split flange plate



Blockform Block form

RK ROSE+KRIEGER

FV



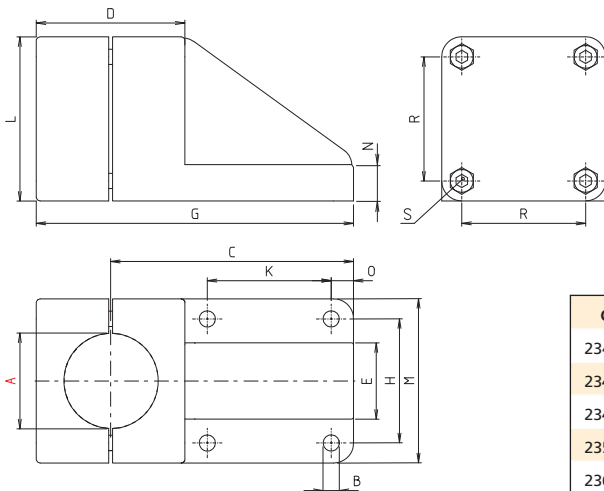
FV 30-50

FV 80

Code-No.	Type	A	B	D	E	G	H	K	L	M	N	P	R	S	m [g]
233000050_	FV 30	30,3	6,5	48	60	82	64	64	73	82	12	21	44	M6x40	403
234000050_	FV 40	40,4	6,5	62	70	95	76	76	85	95	14	23,5	53	M6x55	600
235000050_	FV 50	50,5	8,5	79	86	125	98	98	102	125	12	26,5	65	M8x70	1333
238000050_	FV 80*	80,7	11	122	130	240	100	190	150	130	20	35	100	M10x110	3741

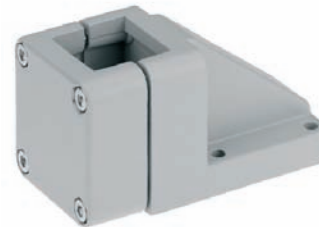
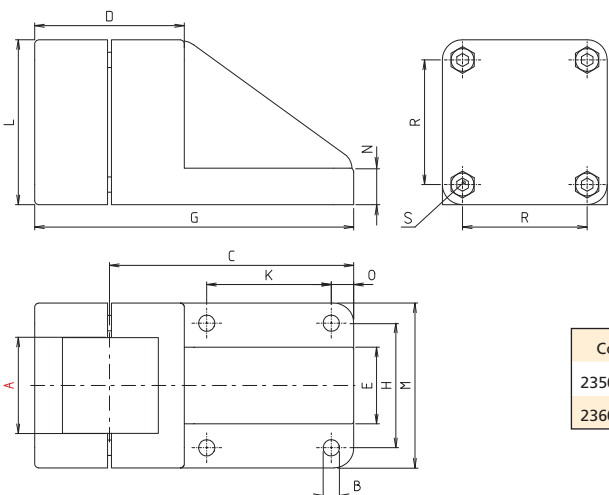
* mit geteilter Flanschplatte - with split flange plate

FRA



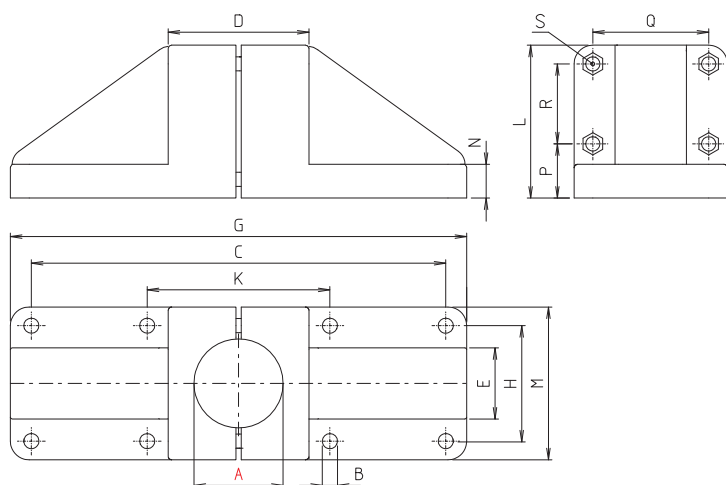
Code-No.	Type	A	B	C	D	E	G	H	K	L	M	N	O	R	S	m [g]
234200020_	FRA 42	42,3	8,5	128	79	40	167	65	65	86	86	19	10,5	65	M8x70	1198
234500020_	FRA 45	45,3	8,5	128	79	40	167	65	65	86	86	19	10,5	65	M8x70	1217
234800020_	FRA 48	48,3	8,5	128	79	40	167	65	65	86	86	19	10,5	65	M8x70	1231
235000020_	FRA 50	50,3	8,5	128	79	40	167	65	65	86	86	19	10,5	65	M8x70	1205
236000020_	FRA 60	60,4	8,5	147	90	46	192	78	78	100	100	22	11	78	M8x80	1690

FVA



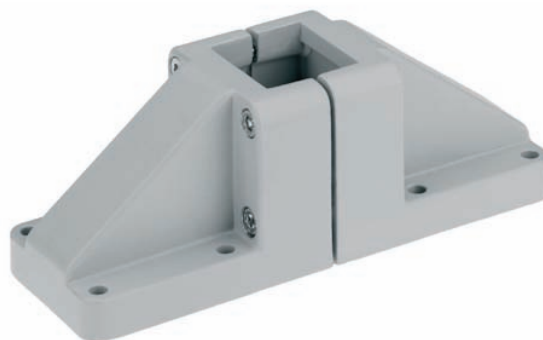
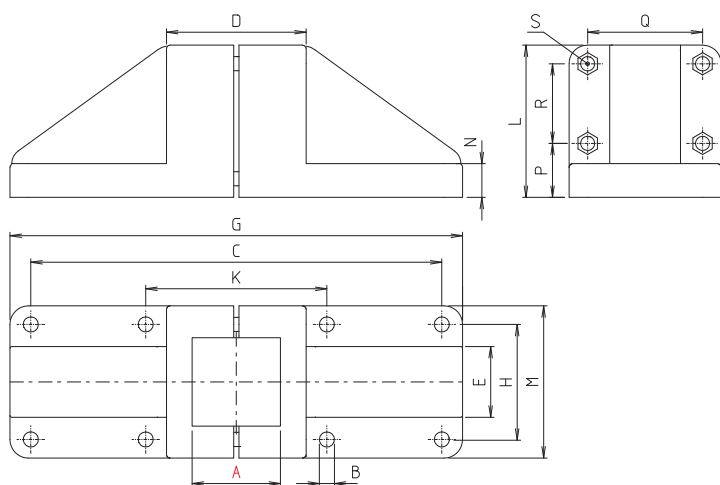
Code-No.	Type	A	B	C	D	E	G	H	K	L	M	N	O	R	S	m [g]
235000070_	FVA 50	50,5	8,5	127,5	79	40	167	65	65	86	86	19	10,5	65	M8x70	1146
236000070_	FVA 60	60,6	8,5	147	90	46	192	78	78	100	100	22	11	78	M8x80	1635

FRAA



Code-No.	Type	A	B	C	D	E	G	H	K	L	M	N	P	Q	R	S	m [g]
234200160_	FRAA 42	42,3	8,5	235	79	40	256	65	105	86	86	19	28,5	65	47	M8x70	1570
234500160_	FRAA 45	45,3	8,5	235	79	40	256	65	105	86	86	19	28,5	65	47	M8x70	1250
234800160_	FRAA 48	48,3	8,5	235	79	40	256	65	105	86	86	19	28,5	65	47	M8x70	1231
235000160_	FRAA 50	50,3	8,5	235	79	40	256	65	105	86	86	19	28,5	65	47	M8x70	1518
236000160_	FRAA 60	60,4	8,5	272	90	46	294	78	116	100	100	22	30,5	78	58,5	M8x80	2253

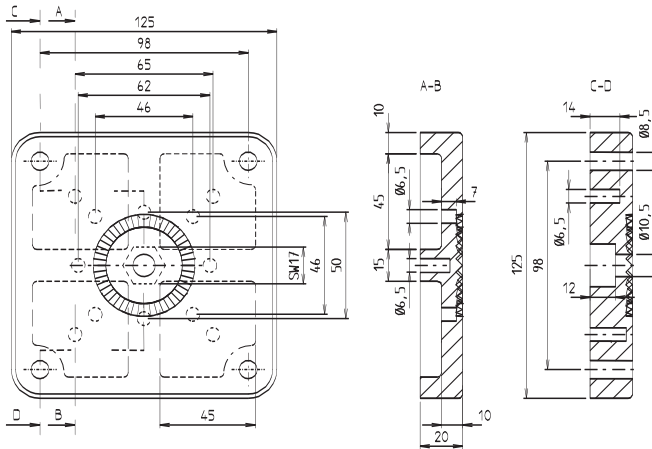
FVAA



Code-No.	Type	A	B	C	D	E	G	H	K	L	M	N	P	Q	R	S	m [g]
235000170_	FVAA 50	50,5	8,5	235	79	40	256	65	105	86	86	19	28,5	65	47	M8x70	1479
236000170_	FVAA 60	60,6	8,5	272	90	46	294	78	116	100	100	22	30,5	78	58,5	M8x80	2220



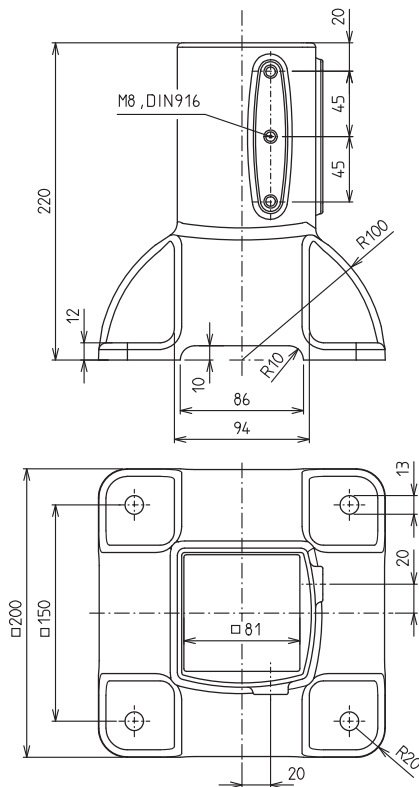
FPU



Code-No.	Type	m [g]
234000190_	FPU 40	60

IV

BAK-80



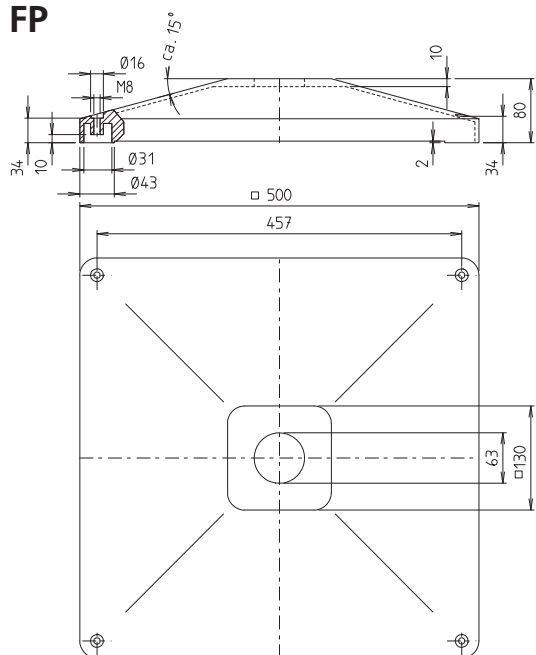
Code No.	Type	m [g]
4040501	BAK-80	1880

IX

Fußklemmstücke Industrie-Design (Industrieform)

Base clamps Industrial design (Industrial form)

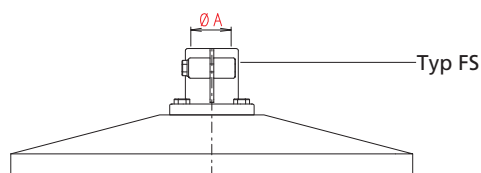
FP



Platte ohne Fußklemmstück
Plate without base clamp

Code-No.	Type	m [g]
130000100_---	FP	4440

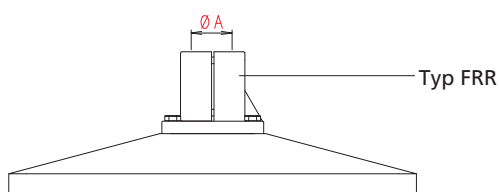
FP FS



Platte mit Fußklemmstück Typ FS
Plate with base clamp type FS

Code-No.	Type	A	m [g]
133200120_---	FP FS 32	32,15	4946
134000120_---	FP FS 40	40,15	4881
134800120_---	FP FS 48	48,2	5141
135000120_---	FP FS 50	50,2	5111

FP FRR



Platte mit Fußklemmstück Typ FRR
Plate with base clamp type FRR

Code-No.	Type	A	m [g]
134000130_---	FP FRR 40	40,2	5037
134200130_---	FP FRR 42	42,3	5854
134500130_---	FP FRR 45	45,3	5799
134800130_---	FP FRR 48	48,3	5783
135000130_---	FP FRR 50	50,3	579

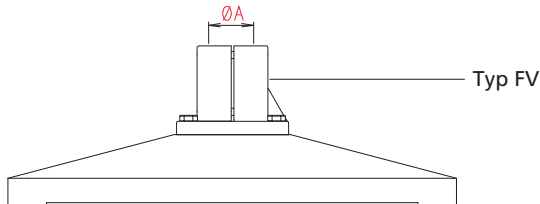


FP FV



Platte mit Fußklemmstück Typ FV
Plate with base clamp type FV

Code-No.	Type	A	m [g]
133500150_ _ _ _	FP FV 35	35,4	5027
134000150_ _ _ _	FP FV 40	40,4	5010



CODE - NO +

Oberfläche:

- 2 = gleitgeschliffen
- A = RAL 7035, Lichtgrau
- B = RAL 7030, Steingrau
- C = RAL 9005, Tiefschwarz
- D = RAL 1021, Rapsgebl

Surface:

- 2 = ground finish
- A = RAL 7035, light grey
- B = RAL 7030, stone grey
- C = RAL 9005, jet black
- D = RAL 1021, yellow

Bestückung f. Klemmung A:

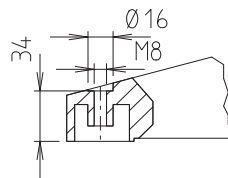
- 0 = Schrauben
- 1 = 1 Hebel
- 2 = 2 Hebel
- 3 = 3 Hebel
- 4 = 4 Hebel

Variants for clamping A:

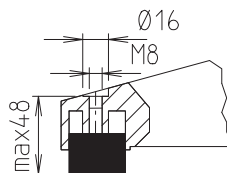
- 0 = screws
- 1 = 1 lever
- 2 = 2 levers
- 3 = 3 levers
- 4 = 4 levers

Ausführung Version:

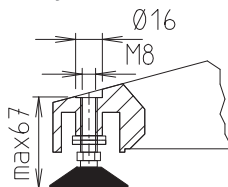
- 1 = Gewindebohrung Bore hole



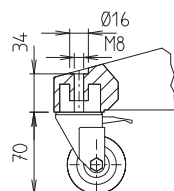
- 2 = Gummifuß Rubber foot



- 3 = Stellfuß Adjustable foot

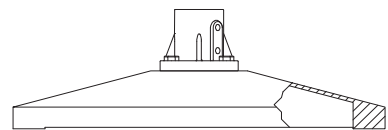


- 4 = Lenkrolle mit Bremse Castor with brake



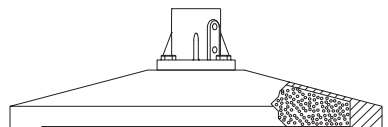
Füllung Filling:

- = ohne Füllung, Kippmoment 15 Nm
without filling, dump moment 15 Nm



- CX= Hohlraum mit Betonplatte (m=14kg)
Kippmoment 65 Nm

hollow space with concrete plate (m=14kg)
dump moment 65 Nm



Bestellbeispiel:

Platte FP mit Fußklemmstück FS 50,
Oberfläche gleitgeschliffen,
Bestückung f. Klemmung mit Schrauben,
Ausführung mit Gummifuß,
Füllung mit Betonplatte

135000120 2 0 2 CX

Order example:

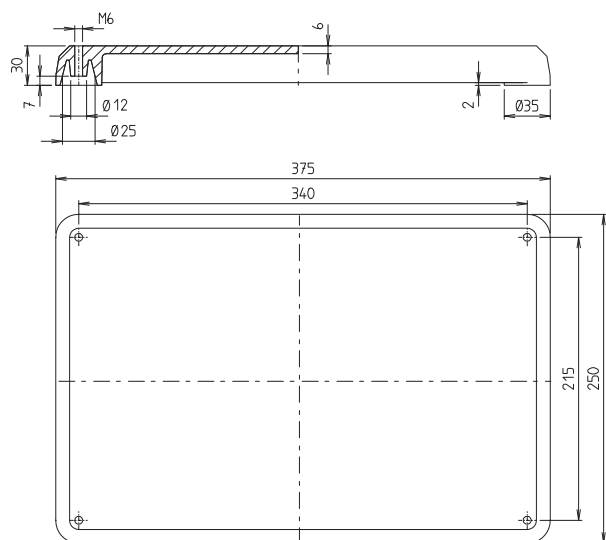
Plate FP with base clamp F 50,
ground surface,
equipped with screws,
version with rubber foot,
filled with concrete plate

135000110 2 0 2 CX

Fußklemmstücke Blockform

Base clamps Block form

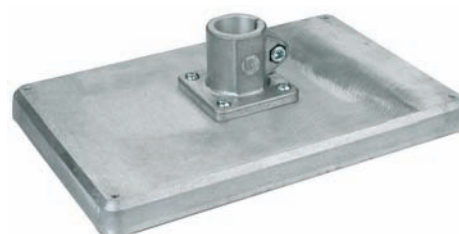
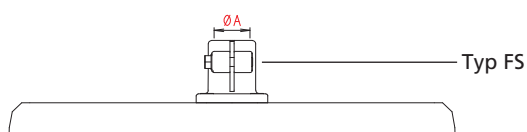
FP



Platte ohne Fußklemmstück
Plate without base clamp

Code-No.	Type	m [g]
230000100_---	FP	1960

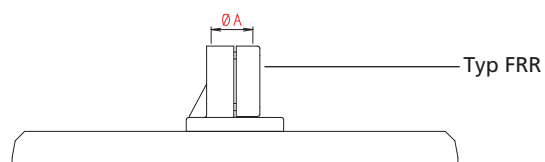
FP FS



Platte mit Fußklemmstück Typ FS
Plate with base clamp type FS

Code-No.	Type	A	m [g]
232000120_---	FP FS 20	20	2141
233200120_---	FP FS 32	32,15	2459
233500120_---	FP FS 35	35,15	2434
234000120_---	FP FS 40	40,15	2391

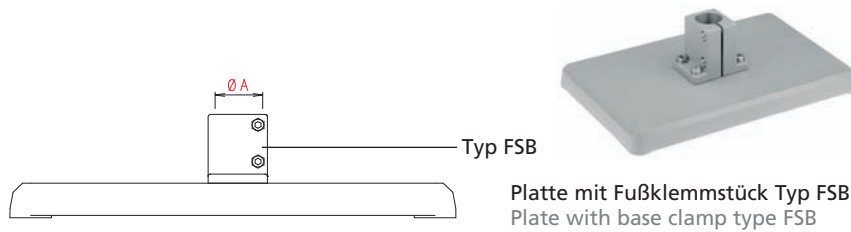
FP FRR



Platte mit Fußklemmstück Typ FRR
Plate with base clamp type FRR

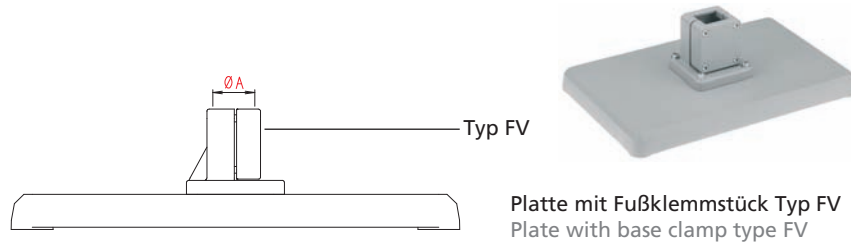
Code No.	Type	A	m [g]
233000130_---	FP FRR 30	30,15	2364
234000130_---	FP FRR 40	40,2	256

FP FSB



Code-No.	Type	A	m [g]
233200140_ _ _ _	FP FSB 32	32,15	2534
233500140_ _ _ _	FP FSB 35	35,15	2507

FP FV



Code-No.	Type	A	m [g]
233000150_ _ _ _	FP FV 30	30,3	2353
234000150_ _ _ _	FP FV 40	40,4	2550

CODE - NO +

Oberfläche:

- 2 = gleitgeschliffen
- A = RAL 7035, Lichtgrau
- B = RAL 7030, Steingrau
- C = RAL 9005, Tiefschwarz
- D = RAL 1021, Rapsgebl

Surface:

- 2 = ground finish
- A = RAL 7035, light grey
- B = RAL 7030, stone grey
- C = RAL 9005, jet black
- D = RAL 1021, yellow

Bestückung f. Klemmung A:

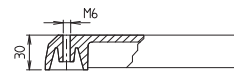
- 0 = Schrauben
- 1 = 1 Hebel
- 2 = 2 Hebel
- 3 = 3 Hebel
- 4 = 4 Hebel

Variants for clamping A:

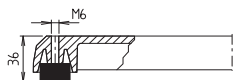
- 0 = screws
- 1 = 1 lever
- 2 = 2 levers
- 3 = 3 levers
- 4 = 4 levers

Ausführung Version:

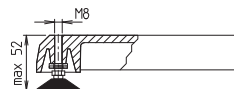
- 1 = Gewindebohrung Bore hole



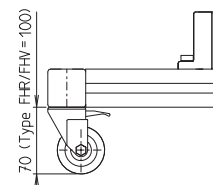
- 2 = Gummifuß Rubber foot



- 3 = Stellfuß Adjustable foot

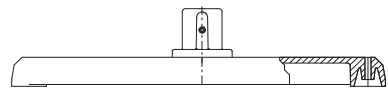


- 4 = Lenkrolle mit Bremse Castor with brake

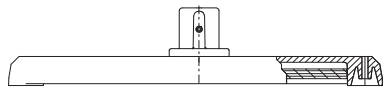


Füllung Filling:

- 0 = ohne Füllung, Kippmoment 3 Nm
without filling, dump moment 3 Nm



- Y= Hohlraum mit Stahlplatte (m=4,6kg)
Kippmoment 6 Nm
hollow space with steel-plate (m=4,6kg)
dump moment 6 Nm



Bestellbeispiel:

Platte FP mit Fußklemmstück FS 50,
Oberfläche gleitgeschliffen,
Bestückung f. Klemmung mit Schrauben,
Ausführung mit Gummifuß,
Füllung mit Stahlplatte

2330001 10 2 0 2 Y

2330001 10 2 0 2 Y

2330001 10 2 0 2 Y

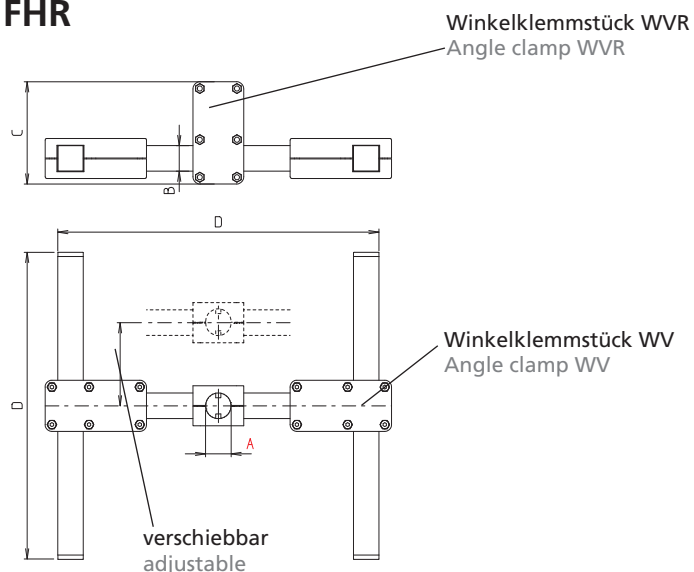
Order example:
Plate FP with base clamp F 50,
ground surface,
equipped with screws,
version with rubber foot,
filled with steel-plate

2330001 10 2 0 2 Y

Fußklemmstücke Blockform

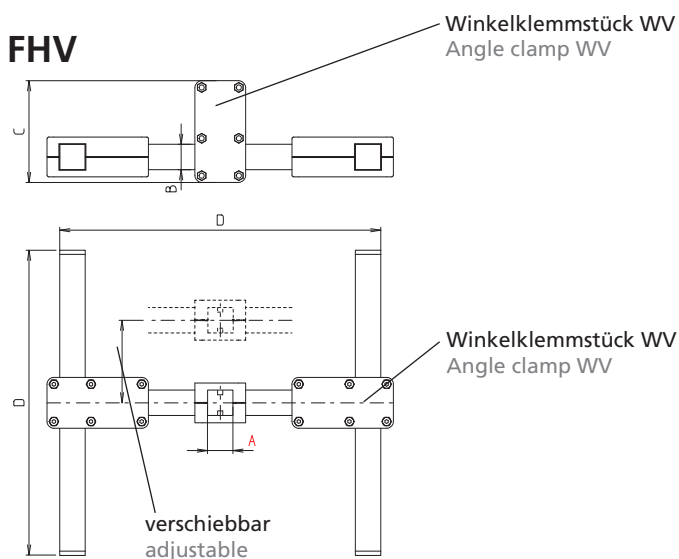
Base clamps Block form

FHR



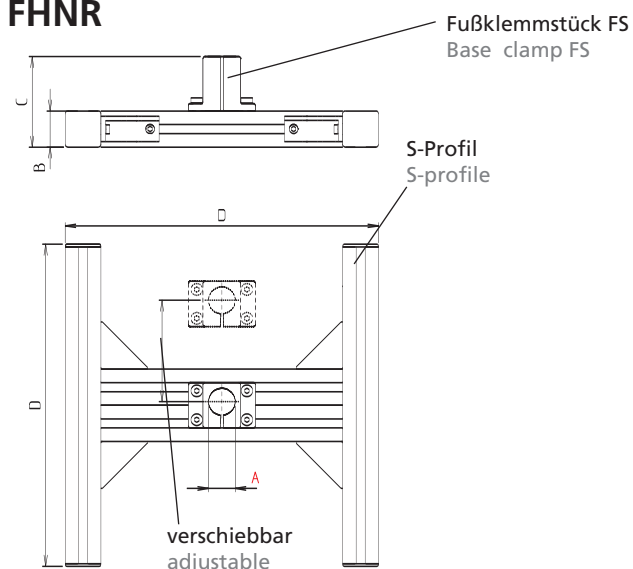
Code-No.	Type	A	B	C	D	E	m [g]
23300200_	FHR 30	30	30	120	350	M6	3220
234000200_	FHR 40	40	40	140	400	M8	6520
234800200_	FHR 48	48	50	161	500	M10	11250
235000200_	FHR 50	50	50	161	500	M10	11200
236000200_	FHR 60	60	60	190	600	M16	18250
238000200_	FHR 80	80	80	260	800	M16	44690

FHV



Code-No.	Type	A	B	C	D	E	m [g]
233000210_	FHV 30	30	30	120	350	M6	3210
234000210_	FHV 40	40	40	140	400	M8	6290
235000210_	FHV 50	50	50	161	500	M10	10650
236000210_	FHV 60	60	60	190	600	M16	22000
238000210_	FHV 80	80	80	260	800	M16	49570

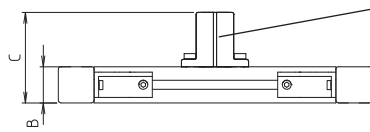
FHNR



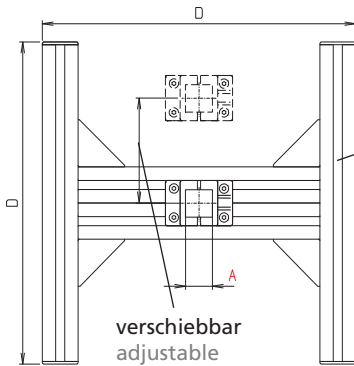
Code-No.	Type	A	B	C	D	E	m [g]
232000220_	FHNR 20	20	40	90	350	M8	4220
233000220_	FHNR 30	30	40	90	350	M8	4200
234000220_	FHNR 40	40	40	110	400	M8	4690
234800220_	FHNR 48	48	60	145	500	M8	10150
135000220_	FHNR 50	50	60	145	500	M8	10100
136000220_	FHNR 60	60	60	160	600	M8	12290



FHNV



Type 30-50 = Fußklemmstück FV
 Type 60 = Fußklemmstück FVAA
 Type 30-50 = Base clamp FV
 Type 60 = Base clamp FVAA



S-Profil
 S-profile

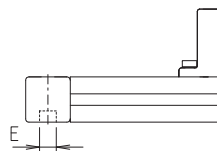
Code-No.	Type	A	B	C	D	E	m [g]
233000230_ _ _	FHNV 30	30	40	112	350	M8	4360
234000230_ _ _	FHNV 40	40	40	145	400	M8	4800
235000230_ _ _	FHNV 50	50	60	158	500	M8	10610
236000230_ _ _	FHNV 60	60	60	160	600	M8	14650

IV

CODE - NO +

Ausführung Version:

1 = Anschlußgewinde Connecting thread



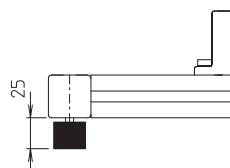
Oberfläche:

- 2 = gleitgeschliffen
- A = RAL 7035, Lichtgrau
- B = RAL 7030, Steingrau
- C = RAL 9005, Tiefschwarz
- D = RAL 1021, Rapsgelb

Surface:

- 2 = ground finish
- A = RAL 7035, light grey
- B = RAL 7030, stone grey
- C = RAL 9005, jet black
- D = RAL 1021, yellow

2 = Gummifuß Rubber foot



Bestellbeispiel:

Platte FP mit Fußklemmstück R 48,
 Oberfläche gleitgeschliffen,
 Bestückung f. Klemmung mit Schrauben,
 Ausführung mit Gummifuß,

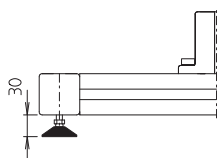
234800200 2 0 2

Order example:

Plate FP with base clamp R 48,
 ground surface,
 equipped with screws,
 version with rubber foot,

234800200 2 0 2

3 = Stellfuß Adjustable foot



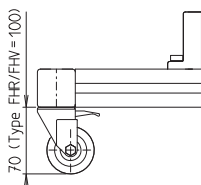
Bestückung f. Klemmung A:

- 0 = Schrauben
- 1 = 1 Hebel
- 2 = 2 Hebel
- 3 = 3 Hebel
- 4 = 4 Hebel

Variants for clamping A:

- 0 = screws
- 1 = 1 lever
- 2 = 2 levers
- 3 = 3 levers
- 4 = 4 levers

4 = Lenkrolle mit Bremse Castor with brake



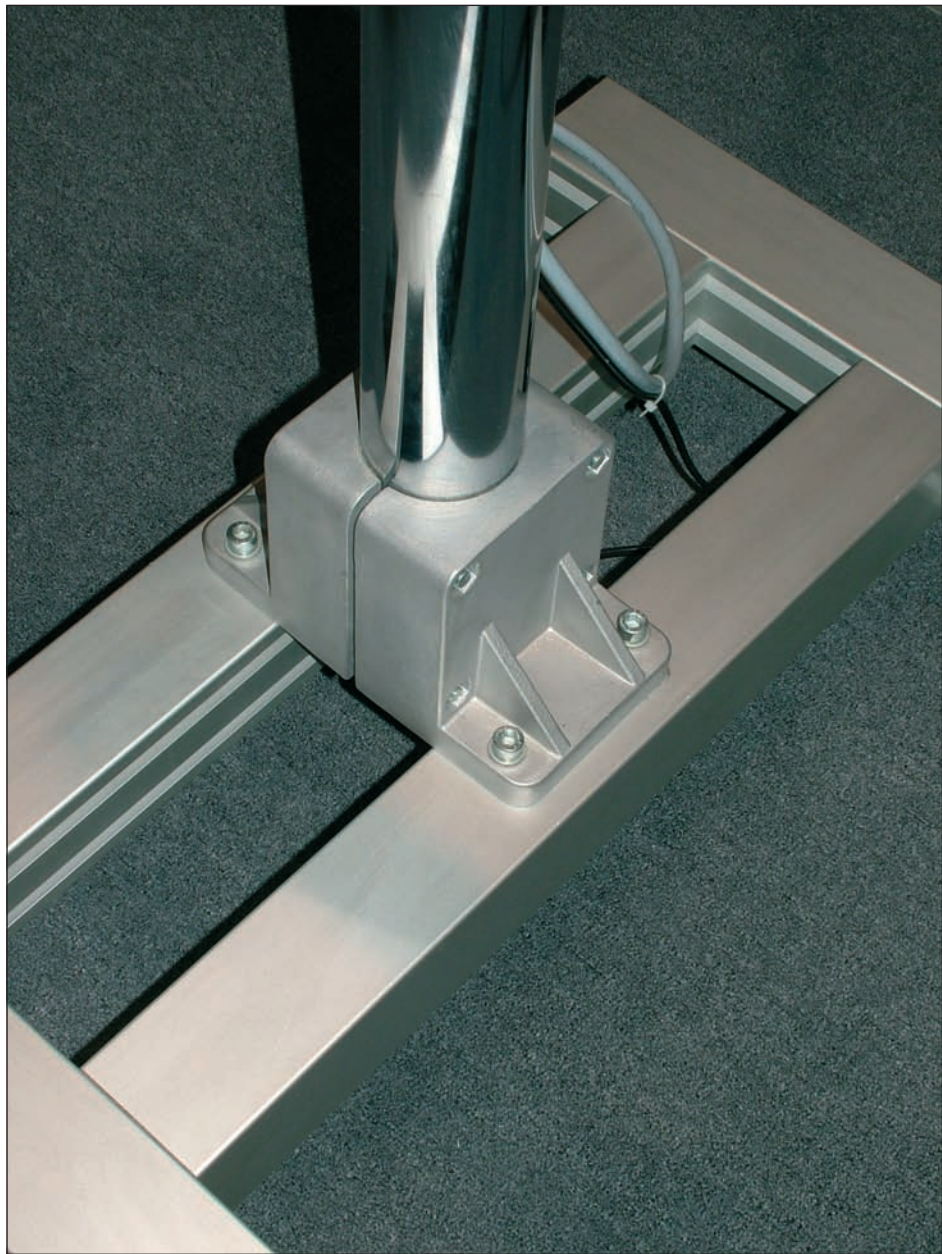
V

VI

VII

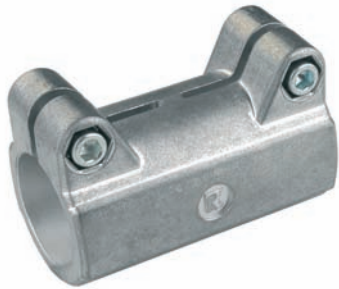
VIII

IX



**Muffenklemmstücke
Industrie-Design (Industrieform)**

**Sleeve clamps
Industrial design (Industrial form)**



Type M / MD



Type MH

Muffenklemmstücke Blockform

Sleeve clamps block form



Type M / MD

I

II

III

IV

V

VI

VII

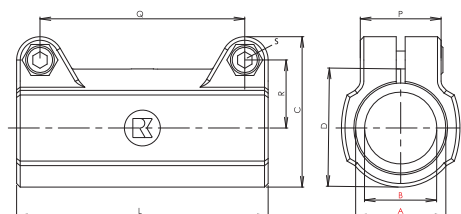
VIII

IX

Muffenklemmstücke Industrie-Design (Industrieform)

Sleeve clamps Industrial design (Industrial form)

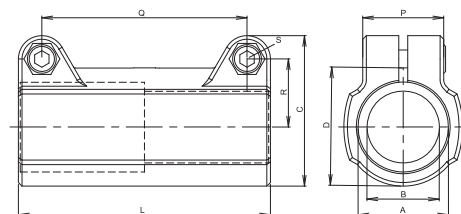
M



M 48

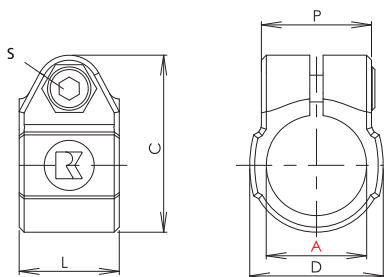
Code-No.	Type	A	B	C	D	L	P	Q	R	S	m [g]
142000000_ _ _	M 20	20,1	20,1	53	40	80	33	60	22,5	M8x25	256
142500000_ _ _	M 25	25,1	25,1	53	40	80	33	60	22,5	M8x25	220
143000000_ _ _	M 30	30,1	30,1	53	40	80	33	60	22,5	M8x25	176
144000000_ _ _	M 40	40,17	40,17	73	56	120	40	94	32	M10x35	501
144800000_ _ _	M 48	48,2	48,2	78	66	140	58	114	33	M10x60	738
146000000_ _ _	M 60	60,27	60,27	103	80	150	58	118	47	M12x45	1092

MD



Code-No.	Type	A	B	C	D	L	P	Q	R	S	m [g]
143025010_ _ _	MD 30x25	30,1	25,1	53	40	80	33	60	22,5	M8x25	176
144032010_ _ _	MD 40x32	40,17	32,15	73	56	120	40	94	32	M10x35	501
144840010_ _ _	MD 48x40	48,22	40,17	84	66	140	45	114	38	M10x35	853
145040010_ _ _	MD 50x40	50,22	40,17	84	66	140	45	114	38	M10x35	822
146048010_ _ _	MD 60x48	60,27	48,27	103	80	150	58	118	47	M12x45	1288

MH

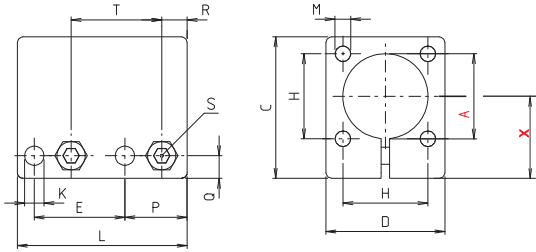


Code-No.	Type	A	C	D	L	P	R	S	m [g]
143000020_ _	MH 30	30,1	53	40	30	33	23	M8x25	80
144000020_ _	MH 40	40,15	73	56	40	40	32	M10x30	80
145000020_ _	MH 50	50,22	84	66	42	45	38	M10x35	240



Blockform Block form

M

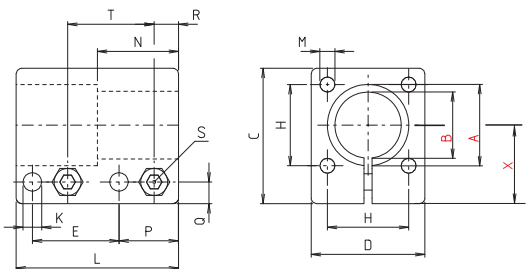


Type M 12-16, M 40 und M 60 ist nicht mehr lieferbar.
Ersatz durch M Industrie-Design.
Vergl. mit Seite 58.

Type M 12-16, M 40 und M 60 are no longer available.
They are replaced by M industrial design. See page 58.

Code-No.	Type	A	C	D	E	H	K	L	M	P	Q	R	S	T	X	m [g]
241800000__	M 18	18	32	26	-	-	-	40	-	-	7	7	M5x20	20	19	66
243200000__	M 32	32,15	65	53	40	36	8,5	75	5,5	8,25	9,5	14	M8x45	40		491
243500000__	M 35	35,15	65	53	40	36	8,5	75	5,5	8,25	9,5	14	M8x45	40		468
244800000__	M 48	48,2	78	65	65	46	8,5	90	6,5	-	9,5	12,5	M8x55	46		721

MD



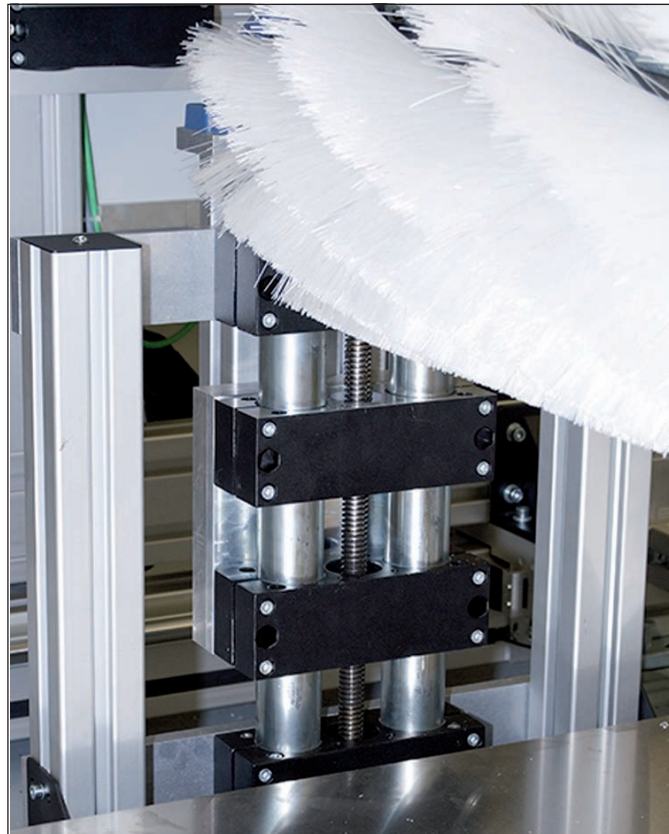
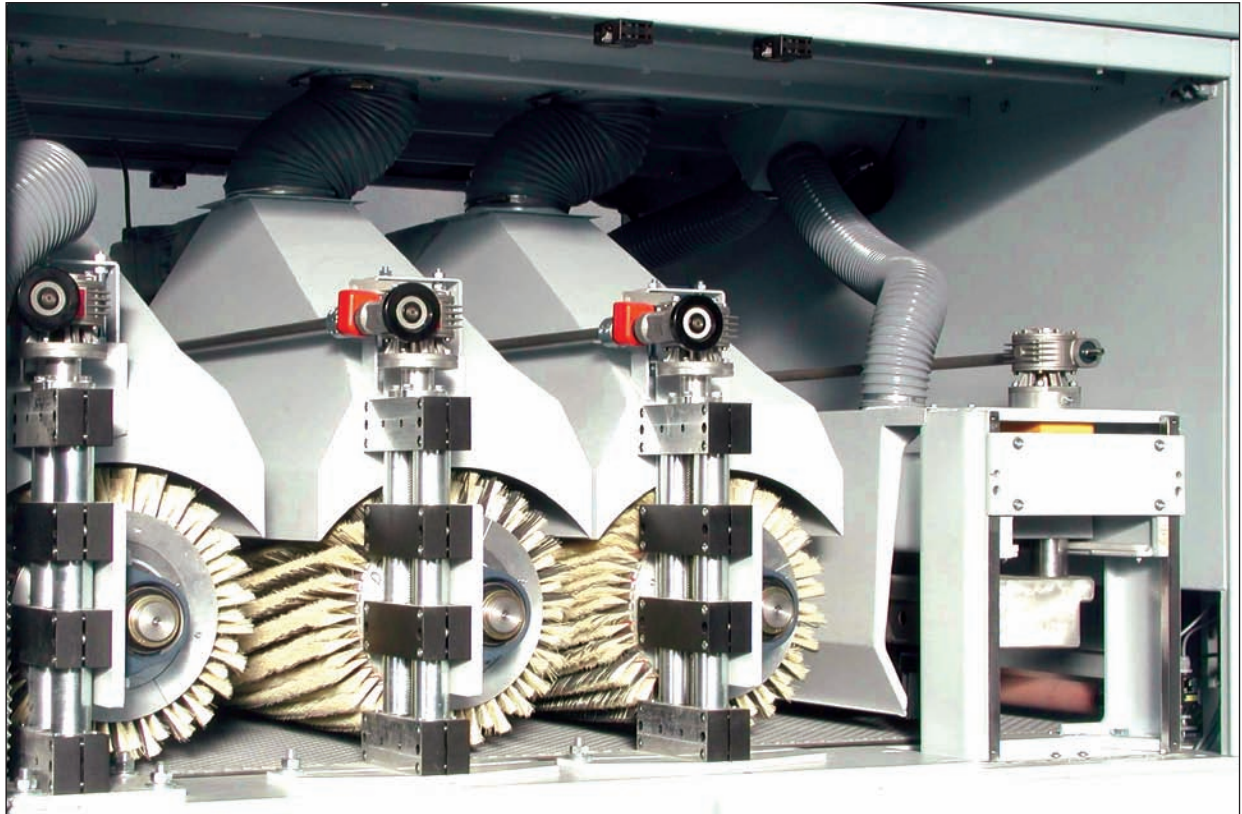
Type MD 30x25, MD 48x40, MD 50x40 und MD 60x48 ist nicht mehr lieferbar.
Ersatz durch M Industrie-Design.
Vergl. mit Seite 58.

Type MD 30x25, MD 48x40, MD 50x40 und MD 60x48 are no longer available.
They are replaced by M industrial design. See page 58.

Code-No.	Type	A	B	C	D	E	H	K	L	M	N	P	Q	R	S	T	X	m [g]
244032010__	MD 40x32	40,15	32,15	65	53	40	36	8,5	75	5,5	40	30,75	9,5	11	M8x45	40	38	472

Es sind alle Größenkombinationen der Nenndurchmesser A und B innerhalb einer Baugröße auf Anfrage möglich. Weitere Bestellhinweise siehe Seite 6-7.
On request, all size combinations of the rated diameters A and B are available within a series. More order instructions see pages 6-7.

Parallelklemmstücke Parallel clamps



**Parallelklemmstücke
Industrie-Design (Industrieform)**

**Parallel clamps
Industrial design (Industrial form)**



Type P

I

II

III

IV

V

VI

Parallelklemmstücke Blockform Parallel clamps block form



Type PB

VII

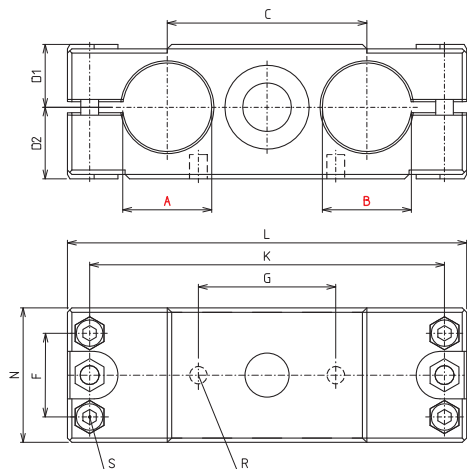
VIII

IX

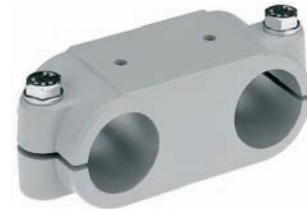
Parallelklemmstücke Industrie-Design (Industrieform)

Parallel clamps Industrial design (Industrial form)

P

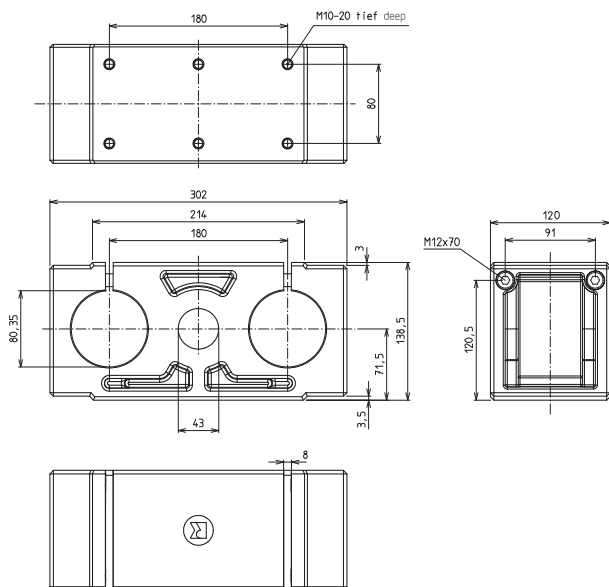


P 12-18, P40



P 20-35, 48

Code No.	Type	A	B	C	D1	D2	G	K	L	N	R	S	m [g]
151200000_	P 12	12,1	12,1	40	13,6	15	18	68	82	28,5		M5x20	140
151400000_	P 14	14,1	14,1	40	13,6	15	18	68	82	28,5		M5x20	134
151600000_	P 16	16,1	16,1	40	13,6	15	18	68	82	28,5		M5x20	128
151800000_	P 18	18,1	18,1	40	13,6	15	18	68	82	28,5		M5x20	120
152000000_	P 20	20,1	20,1	63	20	21	41	103	119	45	M5	M8x35	367
152500000_	P 25	25,1	25,1	63	20	21	41	103	119	45	M5	M8x35	330
153000000_	P 30	30,1	30,1	63	20	21	41	103	119	45	M5	M8x35	269
153500000_	P 35	35,2	35,2	84	28	30	62	140	164	60	M6,5	M10x50	812
154000000_	P 40	40,17	40,17	90	28,5	32,5	62	160	180	61	M8	M8x45	1307
154800000_	P 48	48,2	48,2	100	33	35	62,5	166	190	70	M7	M10x60	1846

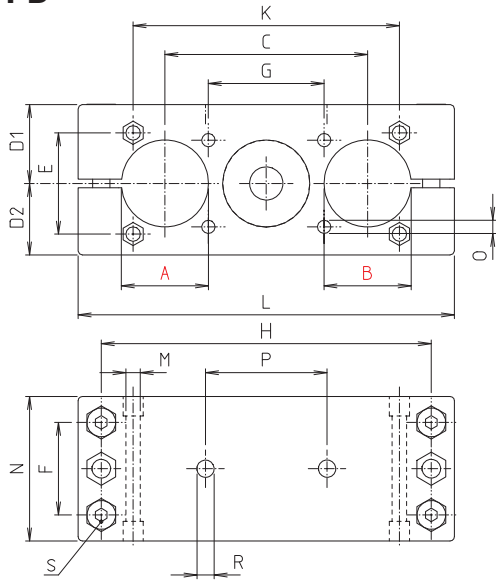


Code-No.	Type	m [g]
158000000_	P 80	7920



Blockform Block form

PB



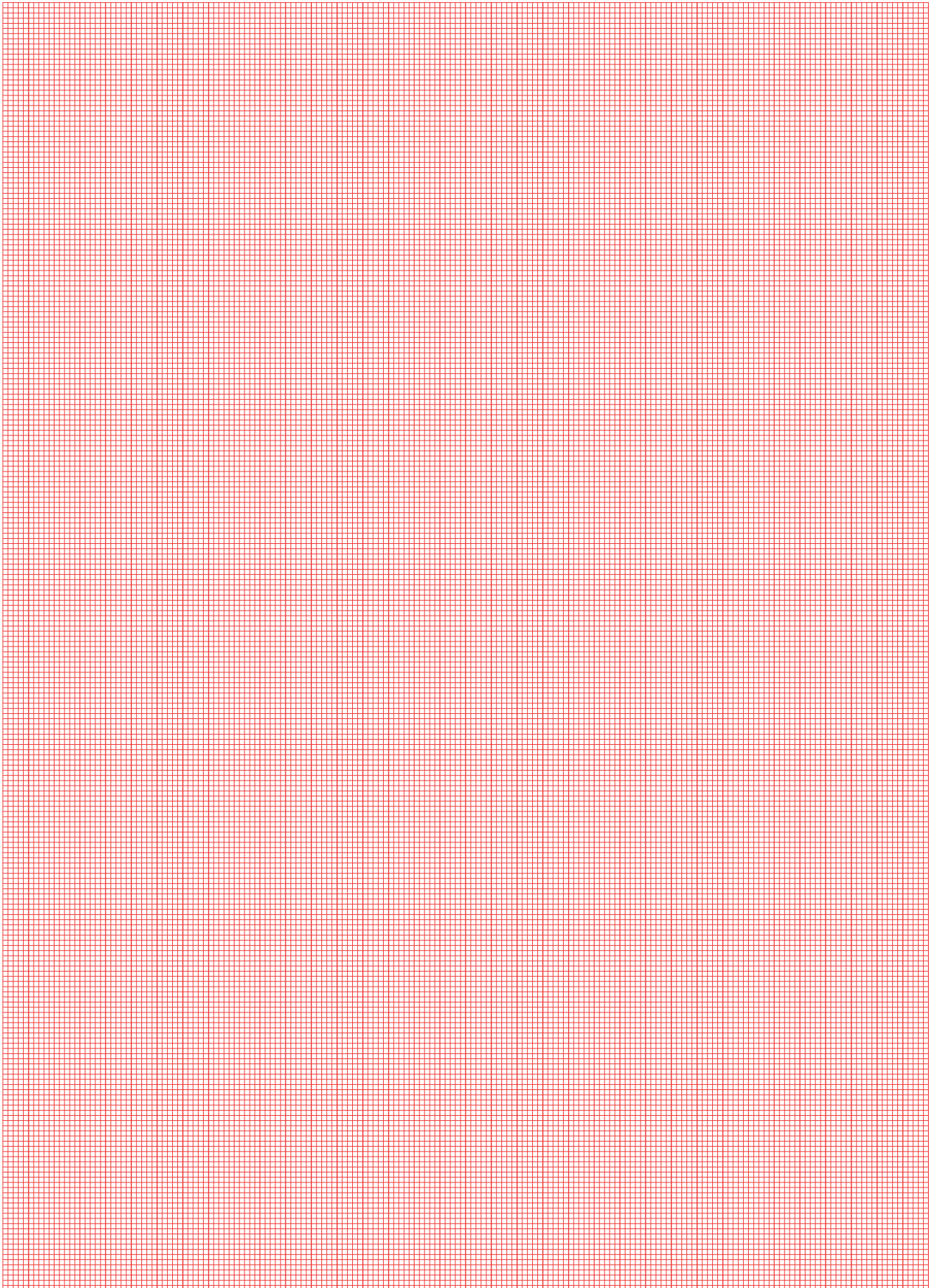
PB 20-60

Code-No.	Type	A	B	C	D1	D2	E	F	G	H	K	L	M	N	O	P	R	S	X	m [g]
252000000_	PB 20	20,1	20,1	70	27	25	35	32	40x30	114	92	130	5,3*	50	4,2-10 prof diep	42	M6	M6x45	28	733
253000000_	PB 30	30,1	30,1	70	27	25	35	32	40x30	114	92	130	5,3*	50	4,2-10 prof diep	42	M6	M6x45	28	622
254800000_	PB 48	48,2	48,2	100	37	35	50	50	46	184	150	206	8,5	72	6,5	62	M8	M8x60	38	1799
255000000_	PB 50	50,2	50,2	100	37	35	50	50	46	184	150	206	8,5	72	6,5	62	M8	M8x60	38	1794
256000000_	PB 60	60,3	60,25	130	44	42	60	56	55	216	185	240	8,5	80	6,5	74	M10	M8x75	45	2727

* Senkung 20 tief, ohne Sechskant * counterbore 20 deep, without hexagonal

Type 12-18 und 40 ist nicht mehr lieferbar. Ersatz durch Industrie-Design. Vergl. mit Seite 62.

The type 12-18 and 40 are no longer available. They are replaced by industrial design. See page 62.



**Steckklemmstücke
Industrie-Design (Industrieform)**

**Insert clamps
Industrial design (Industrial form)**

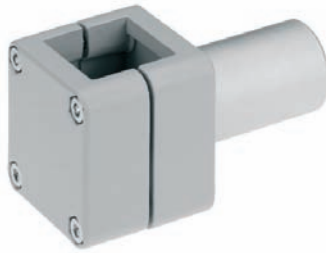


Type S

Steckklemmstücke Blockform Insert clamps block form



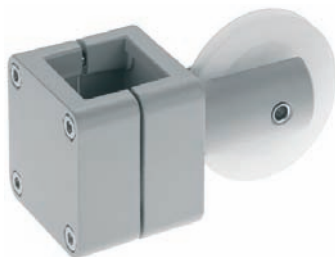
Type SR



Type SV



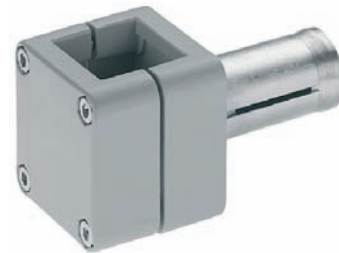
Type SRO



Type SVO



Type SRX



Type SVX

I

II

III

IV

V

VI

VII

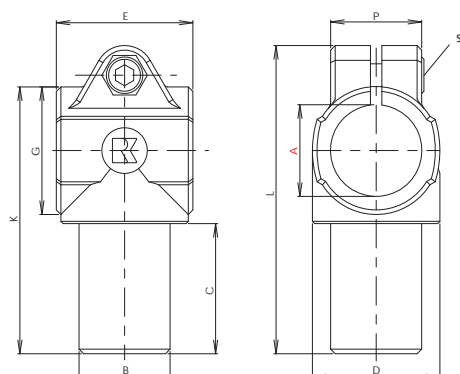
VIII

IX

Steckklemmstücke Industrie-Design (Industrieform)

Insert clamps Industrial design (Industrial form)

S

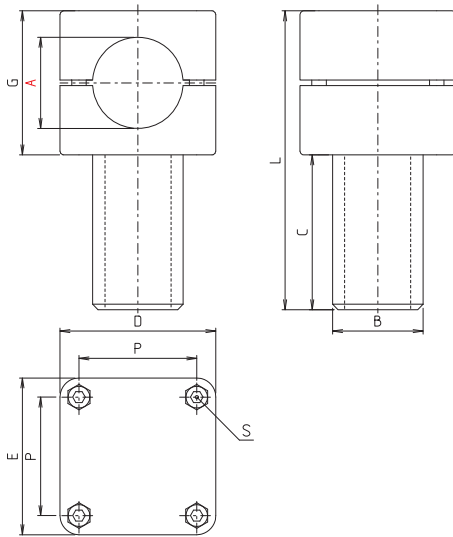


Typ: S 18/18, S 20/20, S 25/25, S 30/30,
S 40/40, S 50/50, S 60/60

Typ: S 20/30, S 25/30,
S 32/32-35/40, S42/50-50/50

Code No.	Type	A	B	C	D	E	G	K	L	P	S	m [g]
161818000_	S 18/18	18,1	18,1	33	26	32	26	62	72,5	21	M6x16	56
162020000_	S 20/20	20	20	42	40	45	40	87	95	33	M8x35	180
162030000_	S 20/30	20	30	42	40	45	40	87	95	33	M8x35	205
162525000_	S 25/25	25,1	25,1	42	40	45	40	87	100	33	M8x25	188
162530000_	S 25/30	25,1	30	42	40	45	40	87	95	33	M8x35	185
163030000_	S 30/30	30,1	30,1	42	40	45	40	87	100	33	M8x25	174
163232000_	S 32/32	32,15	32	57	56	60	56	117	129	48	M10x50	459
163240000_	S 32/40	32,15	40	57	56	60	56	117	129	48	M10x50	484
163540000_	S 35/40	35,15	40	57	56	60	56	117	129	48	M10x50	464
164040000_	S 40/40	40,17	40,17	57	56	60	56	87	135	40	M10x30	426
164250000_	S 42/50	42,2	50	67	66	70	66	136	148	58	M10x60	704
164550000_	S 45/50	45,2	50	67	66	70	66	136	148	58	M10x60	669
164848000_	S 48/48	48,2	48	67	66	70	66	136	148	58	M10x60	629
164850000_	S 48/50	48,2	50	67	66	70	66	136	148	58	M10x60	620
165050000_	S 50/50	50,2	50	67	66	70	66	137	154	45	M10x35	623
166060000_	S 60/60	60,27	60,1	82	80	85	80	165	188	58	M12x45	1128

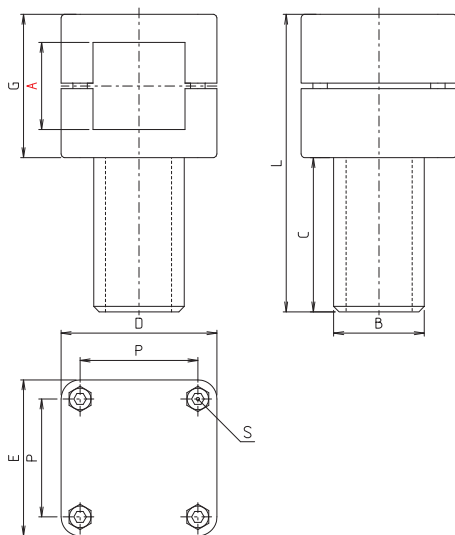
SR



Code-No.	Type	A	B	C	D	E	G	L	P	S	m [g]
264200030_ _	SR 42	42,3	50	85	86	86	79	164	65	M8x70	1134
264500030_ _	SR 45	45,3	50	85	86	86	79	164	65	M8x70	1122
264800030_ _	SR 48	48,3	50	85	86	86	79	164	65	M8x70	1106
265000030_ _	SR 50	50,3	50	85	86	86	79	164	65	M8x70	1116

IV

SV



Code-No.	Type	A	B	C	D	E	G	L	P	S	m [g]
265000050_ _	SV 50	50,5	50	85	86	86	79	164	65	M8x70	1058

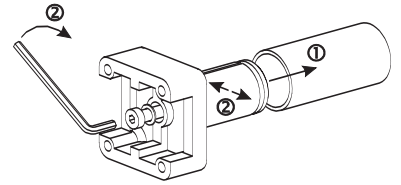
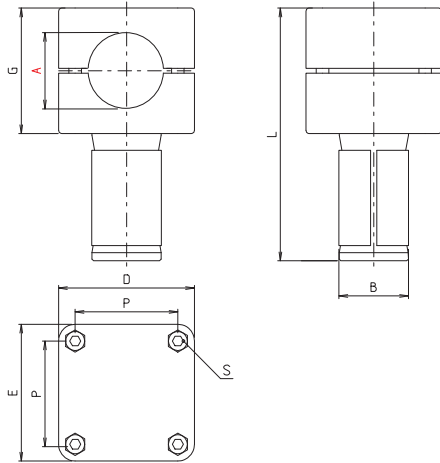
VI

VII

VIII

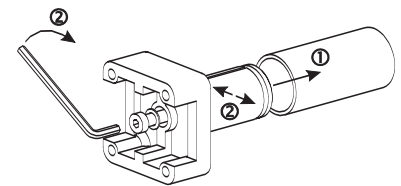
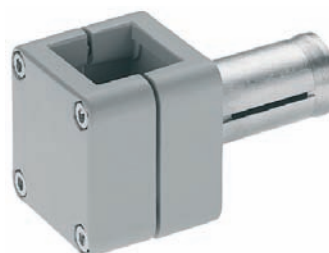
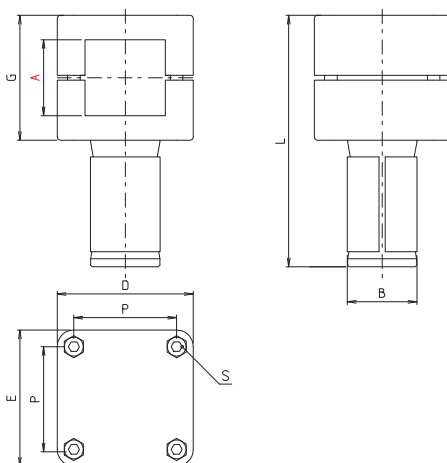
IX

SRX



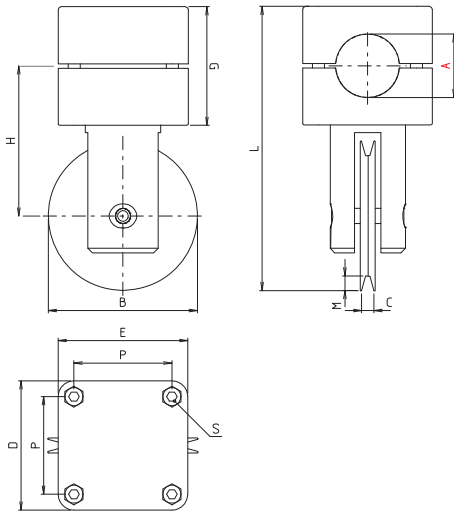
Code-No.	Type	A	B	D	E	G	L	P	S	m [g]
265000090_	SRX 50	50,3	43,8	86	86	79	164	65	M8x70	120

SVX



Code-No.	Type	A	B	D	E	G	L	P	S	m [g]
265000100_	SVX 50	50,5	43,8	86	86	79	164	65	M8x70	1200

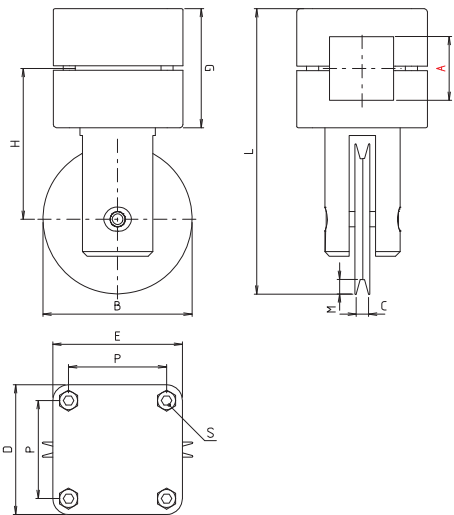
SRO



Seilrolle: Polyamid
Belastung max. 560N
Rope pulley: polyamide
max. load 560N

Code-No.	Type	A	B	C	D	E	G	H	L	M	P	S	m [g]
264200070_	SRO 42	42,3	100	8	86	86	79	100	189,5	10	65	M8x70	1170
264500070_	SRO 45	45,3	100	8	86	86	79	100	189,5	10	65	M8x70	1180
264800070_	SRO 48	48,3	100	8	86	86	79	100	189,5	10	65	M8x70	1190
265000070_	SRO 50	50,3	100	8	86	86	79	100	189,5	10	65	M8x70	1200

SVO



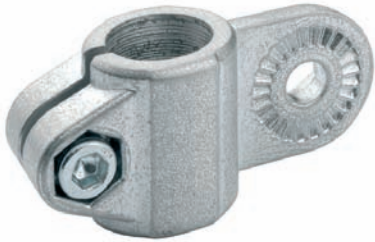
Seilrolle: Polyamid
Belastung max. 560N
Rope pulley: polyamide
max. load 560N

Code-No.	Type	A	B	C	D	E	G	H	L	M	P	S	m [g]
265000080_	SVO 50	50,5	100	8	86	86	79	100	189,5	10	65	M8x70	1190

Laschenklemmstücke Strap clamp

Laschenklemmstücke Industrie-Design (Industrieform)

Strap clamps Industrial design (Industrial form)



Type LW



Type LP



Type LPZ



Type LQ



Type LF

Laschenklemmstücke Blockform Strap clamps block form



Type LWR



Type LPR



Type LQR



Type LWV



Type LPV



Type LQV



Type LFR

IV

V

VI

VII

VIII

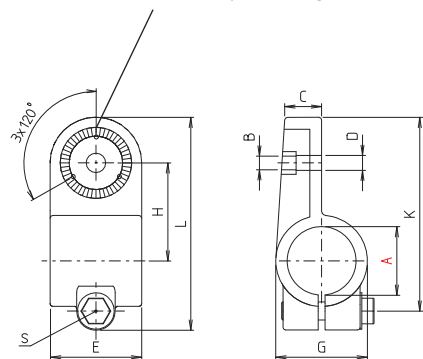
IX

Laschenklemmstücke Industrie-Design (Industrieform)

Strap clamp Industrial design (Industrial form)

LW

Körnung: Arretierung durch verstemmen möglich
serration: possibility of fixation by means of straight pins



15° Verzahnung, innenliegend
15° toothing, internal



LW 12-18

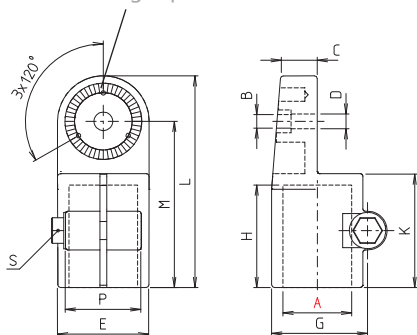


LW 20-60

Code No.	Type	A	B	C	D	E	G	H	K	L	P	S	m [g]
171200000_	LW 12	12,1	M6	10,5	7,5	30	26	27	51,5	64,5	21	M6x16	62
171400000_	LW 14	14,1	M6	10,5	7,5	30	26	27	51,5	64,5	21	M6x16	59
171600000_	LW 16	16,1	M6	10,5	7,5	30	26	27	51,5	64,5	21	M6x16	56
171800000_	LW 18	18,1	M6	10,5	7,5	30	26	27	51,5	64,5	21	M6x16	52
172000000_	LW 20	20	M8	16	7	40	40	43	85	93	33	M8x35	169
172500000_	LW 25	25,1	M8	16	9	40	40	43	85	93	33	M8x35	150
173000000_	LW 30	30,1	M8	16	9	40	40	43	85	93	33	M8x35	131
173200000_	LW 32	32,2	M10	22	9	56	56	60	116	128	48	M10x50	428
173500000_	LW 35	35,2	M10	22	11	56	56	60	116	128	48	M10x50	400
174000000_	LW 40	40,2	M10	22	11	56	56	60	116	128	48	M10x50	366
174200000_	LW 42	42,2	M10	25	11	66	66	70	136	148	58	M10x60	586
174500000_	LW 45	45,2	M10	25	11	66	66	70	136	148	58	M10x60	547
174800000_	LW 48	48,2	M10	25	11	66	66	70	136	148	58	M10x60	519
175000000_	LW 50	50,2	M10	25	11	66	66	70	136	148	58	M10x60	488
176000000_	LW 60	60,2	M12	30	13,5	80	80	85	165	178	68	M12x60	820

LP

Körnung: Arretierung durch verstemmen möglich
serration: possibility of fixation by means of straight pins



15° Verzahnung, innenliegend
15° toothing, internal



LP 12-18



LP 20-60

Code-No.	Type	A	B	C	D	E	G	H	K	L	M	P	S	m [g]
171200010_	LP 12	12,1	M6	10,5	7,5	26	29,4	25	30	57	44	21	M6x16	62
171400010_	LP 14	14,1	M6	10,5	7,5	26	29,4	25	30	57	44	21	M6x16	59
171600010_	LP 16	16,1	M6	10,5	7,5	26	29,4	25	30	57	44	21	M6x16	56
171800010_	LP 18	18,1	M6	10,5	7,5	26	29,4	25	30	57	44	21	M6x16	52
172000010_	LP 20	20	M8	16	9	40	40	45	50	93	73	33	M8x35	198
172500010_	LP 25	25,1	M8	16	9	40	40	45	50	93	73	33	M8x35	179
173000010_	LP 30	30,1	M8	16	9	40	40	45	50	93	73	33	M8x35	150
173200010_	LP 32	32,2	M10	22	11	56	56	60	68	128	100	48	M10x50	498
173500010_	LP 35	35,2	M10	22	11	56	56	60	68	128	100	48	M10x50	460
174000010_	LP 40	40,2	M10	22	11	56	56	60	68	128	100	48	M10x50	410
174200010_	LP 42	42,2	M10	25	11	66	66	70	78	148	115	58	M10x60	690
174500010_	LP 45	45,2	M10	25	11	66	66	70	78	148	115	58	M10x60	653
174800010_	LP 48	48,2	M10	25	11	66	66	70	78	148	115	58	M10x60	609
175000010_	LP 50	50,2	M10	25	11	66	66	70	78	148	115	58	M10x60	586
176000010_	LP 60	60,2	M10	30	13,5	80	80	78	90	174	135	68	M10x60	940

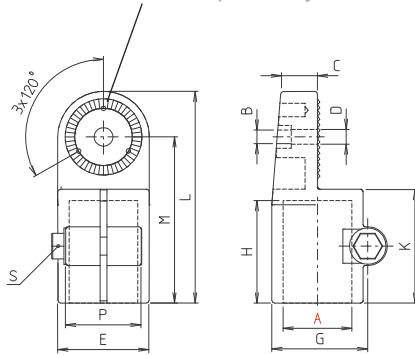


Industrie-Design (Industrieform)

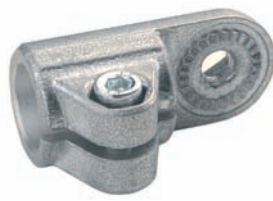
Industrial design (Industrial form)

LPZ

Körnung: Arretierung durch verstiften möglich
serration: possibility of fixation by means of straight pins



15° Verzahnung, außenliegend
15° toothing, external



LPZ-12-18

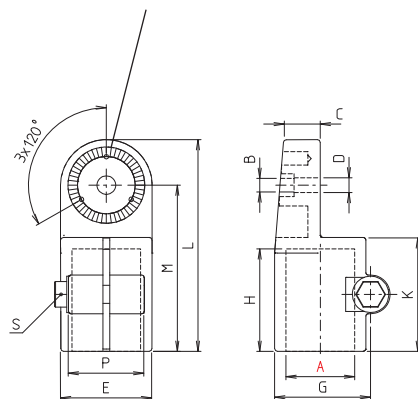


LPZ-20-60

Code No.	Type	A	B	C	D	E	G	H	K	L	M	P	S	m [g]
171200100_	LPZ 12	12,1	M6	10,5	7,5	26	29,4	25	30	57	44	21	M6x16	62
171400100_	LPZ 14	14,1	M6	10,5	7,5	26	29,4	25	30	57	44	21	M6x16	59
171600100_	LPZ 16	16,1	M6	10,5	7,5	26	29,4	25	30	57	44	21	M6x16	56
171800100_	LPZ 18	18,1	M6	10,5	7,5	26	29,4	25	30	57	44	21	M6x16	52
172000100_	LPZ 20	20	M8	16	9	40	40	45	50	93	73	33	M8x35	198
172500100_	LPZ 25	25,1	M8	16	9	40	40	45	50	93	73	33	M8x35	179
173000100_	LPZ 30	30,1	M8	16	9	40	40	45	50	93	73	33	M8x35	150
173200100_	LPZ 32	32,2	M10	22	11	56	56	60	68	128	100	48	M10x50	498
173500100_	LPZ 35	35,2	M10	22	11	56	56	60	68	128	100	48	M10x50	460
174000100_	LPZ 40	40,2	M10	22	11	56	56	60	68	128	100	48	M10x50	410
174200100_	LPZ 42	42,2	M10	25	11	66	66	70	78	148	115	58	M10x60	690
174500100_	LPZ 45	45,2	M10	25	11	66	66	70	78	148	115	58	M10x60	653
174800100_	LPZ 48	48,2	M10	25	11	66	66	70	78	148	115	58	M10x60	609
175000100_	LPZ 50	50,2	M10	25	11	66	66	70	78	148	115	58	M10x60	586
176000100_	LPZ 60	60,2	M10	30	13,5	80	80	78	90	174	135	68	M10x60	940

LQ

Körnung: Arretierung durch verstiften möglich
serration: possibility of fixation by means of straight pins



15° Verzahnung, innenliegend
15° toothing, internal

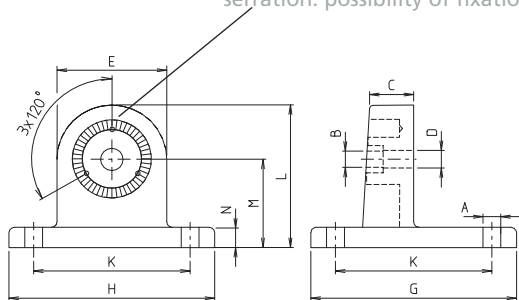


LQ-20-50

Code No.	Type	A	B	C	D	E	G	H	K	L	P	S	m [g]
172000030_	LQ 20	20	M8	16	9	45	40	43	85	93	33	M8x35	102
172500030_	LQ 25	25	M8	16	9	45	40	43	85	93	33	M8x,35	120
173000030_	LQ 30	30,1	M8	16	9	45	40	43	85	93	33	M8x35	145
173200030_	LQ 32	32,2	M10	22	11	60	56	60	116	128	48	M10x50	470
173500030_	LQ 35	35,2	M10	22	11	60	56	60	116	128	48	M10x50	421
174000030_	LQ 40	40,2	M10	22	11	60	56	60	116	128	48	M10x50	375
174200030_	LQ 42	42	M10	25	11	70	66	70	136	148	58	M10x60	517
174500030_	LQ 45	45	M10	25	11	70	66	70	136	148	58	M10x60	534
174800030_	LQ 48	48,2	M10	25	11	70	66	70	136	148	58	M10x60	553
175000030_	LQ 50	50,2	M10	25	11	70	66	70	136	148	58	M10x60	536

LF

Körnung: Arretierung durch verfesten möglich
 serration: possibility of fixation by means of straight pins



LF 18



LF 30-50

15° Verzahnung, innenliegend
 15° toothing, internal

LF 18 Flanschbohrungen mittig
 LF 18 flange holes centred

Code-No.	Type	A	B	C	D	E	G	H	K	L	M	N	m [g]
171800020_	LF 18	5,3	M6	13	7	25	50	35	38	32,5	20	5	38
173000020_	LF 30	6,5	M8	16	9	40	75	75	57	52,5	33	7,5	151
174000020_	LF 40	8,5	M10	22	11	56	100	100	76	72	44	10	375
175000020_	LF 50	8,5	M10	25	11	66	125	125	98	85	52	12	582

Bestellhinweise siehe Seite 6-7 Order instructions see page 6-7



II

III

IV

V

VI

VII

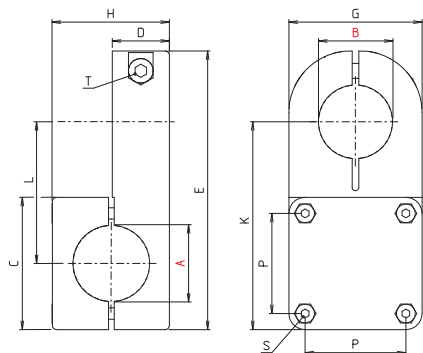
VIII

IX

Laschenklemmstücke Blockform

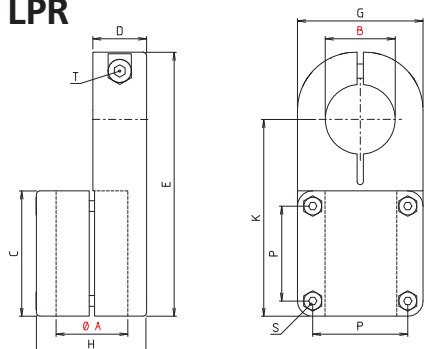
Strap clamp Block form

LWR



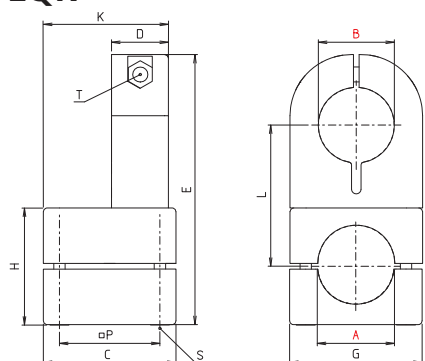
Code-No.	Type	A	B	C	D	E	G	H	K	L	P	S	T	m [g]
274000040_--	LWR 40	40,2	40,2	70	30	146	70	62	110	75	55	M6x55	M8x30	654

LPR



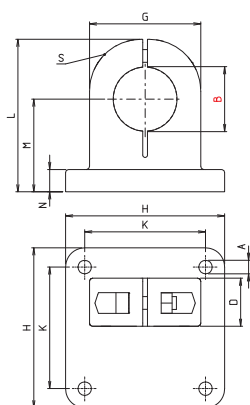
Code-No.	Type	A	B	C	D	E	G	H	K	P	S	T	m [g]
274000050_--	LPR 40	40,2	40,2	70	30	146	70	62	110	53	M6x55	M8x30	551

LQR



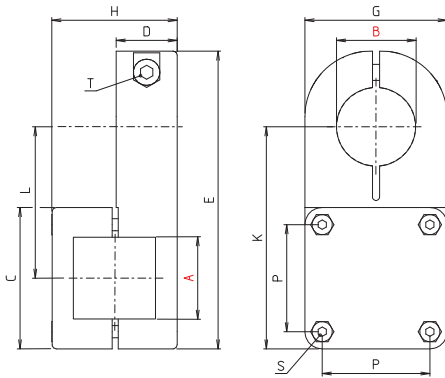
Code-No.	Type	A	B	C	D	E	G	H	K	L	P	S	T	m [g]
274000060_--	LQR 40	40,2	40,2	70	30	142	70	62	66	75	53	M6x55	M8x30	694

LFR



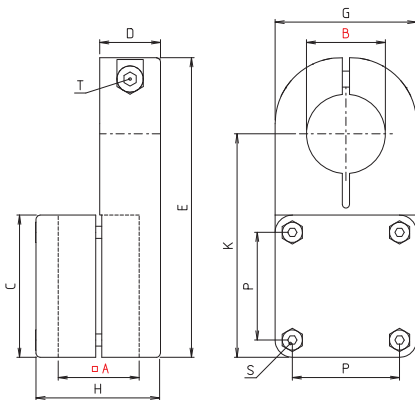
Code-No.	Type	A	B	D	G	H	K	L	M	N	S	m [g]
274000020_--	LFR 40	8,5	40,2	30	70	100	76	90	58	14	M8x30	55

LWV



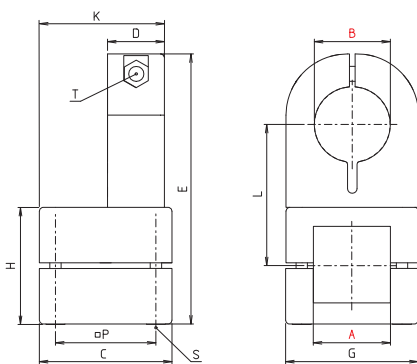
Code-No.	Type	A	B	C	D	E	G	H	K	L	P	S	T	m [g]
274000070_ _ _	LWV 40	40,4	40,2	70	30	146	70	62	110	75	53	M6x55	M8x30	636

LPV



Code-No.	Type	A	B	C	D	E	G	H	K	P	S	T	m [g]
274000080_ _ _	LPV 40	40,4	40,2	70	30	146	70	62	110	53	M6x55	M8x30	632

LQV



Code-No.	Type	A	B	C	D	E	G	H	K	L	P	S	T	m [g]
274000090_ _ _	LQV 40	40,4	40,2	70	30	142	70	62	66	75	53	M6x55	M8x30	668

I
II
III
IV
V
VI
VII
VIII
IX

Gelenkklemmstücke

Joint clamps

Gelenkklemmstücke Industrie-Design (Industrieform)

Joint clamps Industrial design (Industrial form)



Type GW



Type GP



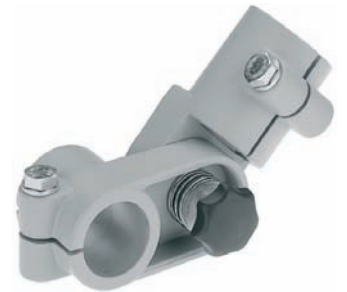
Type GQ



Type GWZ



Type GPZ



Type GQZ



Type GF

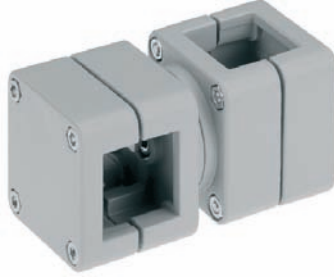


Type GFZ

Gelenkklemmstücke Blockform Joint clamps Block form



Type GKR / GKRZ



Type GKV / GKVZ



Type GFKR / GFKRZ



Type GFKV / GFKVZ



Type GFR



Type GFV



Type GWR



Type GPR



Type GQR



Type GWV



Type GPV



Type GQV

IV

V

VI

VII

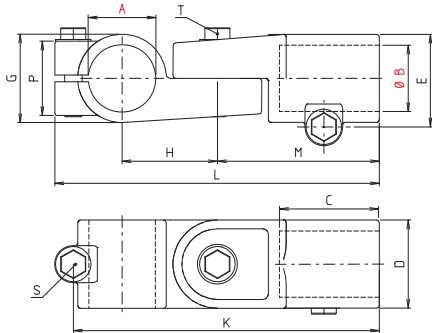
VIII

IX

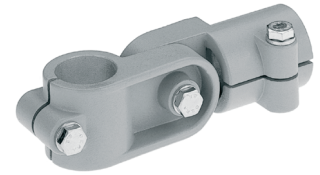
Gelenkklemmstücke Industrie-Design (Industrielform)

Joint clamps Industrial design (Industrial form)

GW



GW 12 - 18

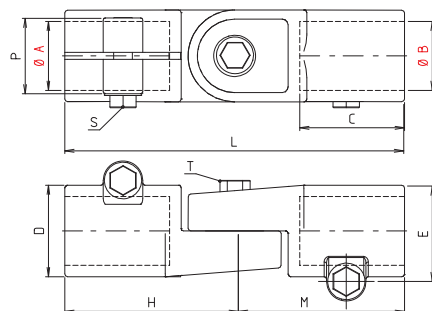


GW 20 - 60

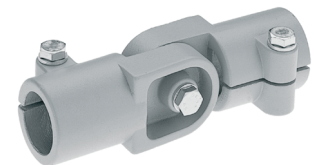
Code-No.	Type	A	B	C	D	E	G	H	K	L	M	P	S	T	m [g]
181200010_	GW 12	12,1	12,1	25	26	29,4	26	27	84	95,5	44	21	M6x16	M6x16	135
181400010_	GW 14	14,1	14,1	25	26	29,4	26	27	84	95,5	44	21	M6x16	M6x16	129
181600010_	GW 16	16,1	16,1	25	26	29,4	26	27	84	95,5	44	21	M6x16	M6x16	123
181800010_	GW 18	18,1	18,1	25	26	29,4	26	27	84	95,5	44	21	M6x16	M6x16	115
182000010_	GW 20	20	20	45	40	40	40	43	136	146	73	33	M8x35	M8x35	387
182500010_	GW 25	25,1	25,1	45	40	40	40	43	136	146	73	33	M8x35	M8x35	346
183000010_	GW 30	30,1	30,1	45	40	40	40	43	136	146	73	33	M8x35	M8x35	300
183200010_	GW 32	32,2	32,2	60	56	56	56	60	188	200	100	48	M10x50	M10x50	961
183500010_	GW 35	35,2	35,2	60	56	56	56	60	188	200	100	48	M10x50	M10x50	900
184000010_	GW 40	40,2	40,2	60	56	56	56	60	188	200	100	48	M10x50	M10x50	810
184200010_	GW 42	42,2	42,2	70	66	66	66	70	218	230	115	58	M10x60	M10x60	1335
184500010_	GW 45	45,2	45,2	70	66	66	66	70	218	230	115	58	M10x60	M10x60	1253
184800010_	GW 48	48,2	48,2	70	66	66	66	70	218	230	115	58	M10x60	M10x60	1177
185000010_	GW 50	50,2	50,2	70	66	66	66	70	218	230	115	58	M10x60	M10x60	1121
186000010_	GW 60	60,3	60,3	80	80	80	85	85	260	273	135	68	M12x50	M10x60	2050

ohne Verzahnung – 180° stufenlos without toothings – 180° infinitely

GP



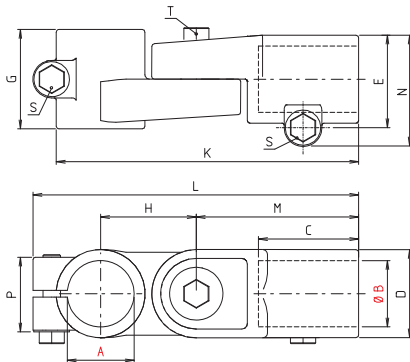
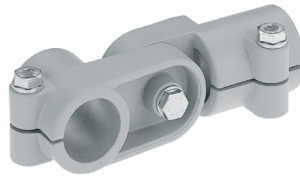
GP 12 - 18



GP 20 - 60

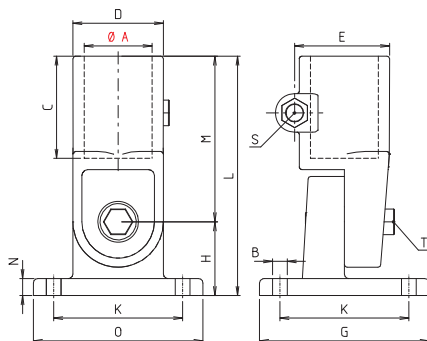
Code-No.	Type	A	B	C	D	E	H	L	M	P	S	T	m [g]
181200000_	GP 12	12,1	12,1	25	26	29,4	44	88	44	21	M6x16	M6x16	135
181400000_	GP 14	14,1	14,1	25	26	29,4	44	88	44	21	M6x16	M6x16	129
181600000_	GP 16	16,1	16,1	25	26	29,4	44	88	44	21	M6x16	M6x16	123
181800000_	GP 18	18,1	18,1	25	26	29,4	44	88	44	21	M6x16	M6x16	115
182000000_	GP 20	20	20	45	40	40	73	146	73	33	M8x35	M8x35	419
182500000_	GP 25	25,1	25,1	45	40	40	73	146	73	33	M8x35	M8x35	374
183000000_	GP 30	30,1	30,1	45	40	40	73	146	73	33	M8x35	M8x35	328
183200000_	GP 32	32,15	32,15	60	56	56	100	200	100	48	M10x50	M10x50	1028
183500000_	GP 35	35,15	35,15	60	56	56	100	200	100	48	M10x50	M10x50	972
184000000_	GP 40	40,15	40,15	60	56	56	100	200	100	48	M10x50	M10x50	871
184200000_	GP 42	42,2	42,2	70	66	66	115	230	115	58	M10x60	M10x60	1440
184500000_	GP 45	45,2	45,2	70	66	66	115	230	115	58	M10x60	M10x60	1355
184800000_	GP 48	48,2	48,2	70	66	66	115	230	115	58	M10x60	M10x60	1279
185000000_	GP 50	50,2	50,2	70	66	66	115	230	115	58	M10x60	M10x60	1213
186000000_	GP 60	60,25	60,25	80	80	80	135	270	135	68	M10x60	M12x50	220

ohne Verzahnung – 180° stufenlos without toothings – 180° infinitely

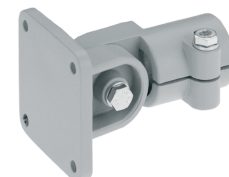
Industrie-Design (Industrieform)
Industrial design (Industrial form)
GQ


Code-No.	Type	A	B	C	D	E	G	H	K	L	M	N	P	S	T	m [g]
182000030_ _ _	GQ 20	20	20	45	40	40	45	43	136	146	73	50	33	M8x35	M8x35	409
182500030_ _ _	GQ 25	25,1	25,1	45	40	40	45	43	136	146	73	50	33	M8x35	M8x35	369
183000030_ _ _	GQ 30	30,1	30,1	45	40	40	45	43	136	146	73	50	33	M8x35	M8x35	318
183200030_ _ _	GQ 32	32,2	32,2	60	56	56	60	60	188	200	100	68	48	M10x50	M10x50	1005
183500030_ _ _	GQ 35	35,2	35,2	60	56	56	60	60	188	200	100	68	48	M10x50	M10x50	922
184000030_ _ _	GQ 40	40,2	40,2	60	56	56	60	60	188	200	100	68	48	M10x50	M10x50	822
184200030_ _ _	GQ 42	42,2	42,2	70	66	66	70	70	218	230	115	78	58	M10x60	M10x60	1405
184500030_ _ _	GQ 45	45,2	45,2	70	66	66	70	70	218	230	115	78	58	M10x60	M10x60	1302
184800030_ _ _	GQ 48	48,2	48,2	70	66	66	70	70	218	230	115	78	58	M10x60	M10x60	1221
185000030_ _ _	GQ 50	50,2	50,2	70	66	66	70	70	218	230	115	78	58	M10x60	M10x60	1164

ohne Verzahnung – 180° stufenlos without tothing – 180° infinitely

GF


GF 12-18



GF 20-50

Code No.	Type	A	B	C	D	E	G	H	K	L	M	N	O	S	T	m [g]
181200020_ _	GF 12	12,1	5,3	25	26	29,4	50	20	40	64	44	5	35	M6x16	M6x16	106
181400020_ _	GF 14	14,1	5,3	25	26	29,4	50	20	40	64	44	5	35	M6x16	M6x16	103
181600020_ _	GF 16	16,1	5,3	25	26	29,4	50	20	40	64	44	5	35	M6x16	M6x16	100
181800020_ _	GF 18	18,1	5,3	25	26	29,4	50	20	40	64	44	5	35	M6x16	M6x16	96
182000020_ _	GF 20	20	6,5	45	40	40	75	33	57	106	73	7	75	M8x35	M8x35	371
182500020_ _	GF 25	25,1	6,5	45	40	40	75	33	57	106	73	7	75	M8x35	M8x35	374
183000020_ _	GF 30	30,1	6,5	45	40	40	75	33	57	106	73	7	75	M8x35	M8x35	325
183000020_ _	GF 32	32,2	8,5	60	56	56	100	44	76	144	100	10	100	M10x50	M10x50	963
183500020_ _	GF 35	35,2	8,5	60	56	56	100	44	76	144	100	10	100	M10x50	M10x50	880
184000020_ _	GF 40	40,2	8,5	60	56	56	100	44	76	144	100	10	100	M10x50	M10x50	827
184200020_ _	GF 42	42,2	8,5	70	66	66	125	52	98	167	115	12	125	M10x60	M10x60	1378
184500020_ _	GF 45	45,2	8,5	70	66	66	125	52	98	167	115	12	125	M10x60	M10x60	1287
184800020_ _	GF 48	48,2	8,5	70	66	66	125	52	98	167	115	12	125	M10x60	M10x60	1233
185000020_ _	GF 50	50,2	8,5	70	66	66	125	52	98	167	115	12	125	M10x60	M10x60	1213

ohne Verzahnung – 180° stufenlos

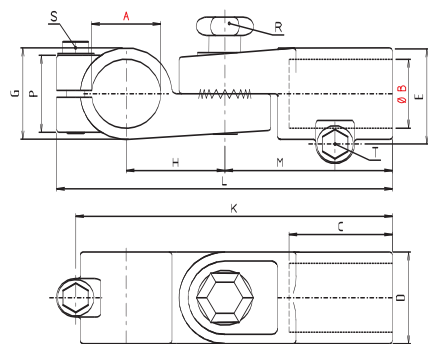
without tothing – 180° infinitely

Es sind alle Größenkombinationen der Nenndurchmesser A und B innerhalb einer Baugröße auf Anfrage möglich. Weitere Bestellhinweise siehe Seite 6-7.
 On request, all size combinations of the rated diameters A and B are available within a series. More order instructions see pages 6-7.

Gelenkklemmstücke Industrie-Design (Industrieform)

Joint clamps Industrial design (Industrial form)

GWZ



GWZ 12 - 18

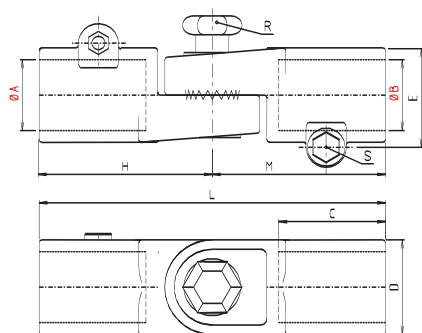


GWZ 20 - 60

Code No.	Type	A	B	C	D	E	G	H	K	L	M	P	R	S	T	m [g]
181200040_	GWZ 12	12,1	12,1	25	26	29,4	26	27	84	95,5	44	21	M6x26	M6x16	M6x16	135
181400040_	GWZ 14	14,1	14,1	25	26	29,4	26	27	84	95,5	44	21	M6x26	M6x16	M6x16	129
181600040_	GWZ 16	16,1	16,1	25	26	29,4	26	27	84	95,5	44	21	M6x26	M6x16	M6x16	123
181800040_	GWZ 18	18,1	18,1	25	26	29,4	26	27	84	95,5	44	21	M6x26	M6x16	M6x16	115
182000040_	GWZ 20	20	20	45	40	40	40	43	136	146	73	33	M8x40	M8x35	M8x35	428
182500040_	GWZ 25	25,1	25,1	45	40	40	40	43	136	146	73	33	M8x40	M8x35	M8x35	391
183000040_	GWZ 30	30,1	30,1	45	40	40	40	43	136	146	73	33	M8x40	M8x35	M8x35	344
183200040_	GWZ 32	32,2	32,2	60	56	56	56	60	188	200	100	48	M10x50	M10x50	M10x50	999
183500040_	GWZ 35	35,2	35,2	60	56	56	56	60	188	200	100	48	M10x50	M10x50	M10x50	943
184000040_	GWZ 40	40,2	40,2	60	56	56	56	60	188	200	100	48	M10x50	M10x50	M10x50	861
184200040_	GWZ 42	42,2	42,2	70	66	66	66	70	218	230	115	58	M10x50	M10x60	M10x60	1361
184500040_	GWZ 45	45,2	45,2	70	66	66	66	70	218	230	115	58	M10x50	M10x60	M10x60	1287
184800040_	GWZ 48	48,2	48,2	70	66	66	66	70	218	230	115	58	M10x50	M10x60	M10x60	1211
185000040_	GWZ 50	50,2	50,2	70	66	66	66	70	218	230	115	58	M10x50	M10x60	M10x60	1166
186000040_	GWZ 60	60,3	60,3	80	80	80	85	85	260	273	135	68	M12x50	M10x60	M10x60	2050

mit Verzahnung – 180° Schwenkbereich, 15° rastbar
with toothing – rotation of 180°, engaging at 15° intervals

GPZ



GPZ 12 - 18



GPZ 20 - 60

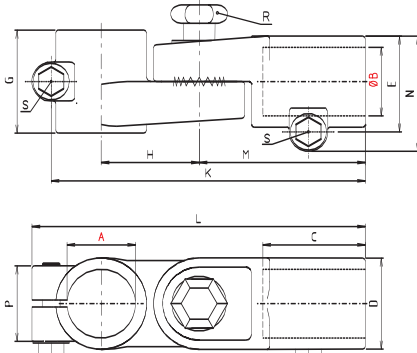
Code No.	Type	A	B	C	D	E	H	L	M	R	S	m [g]
181 200 050_	GPZ 12	12,1	12,1	25	26	29,4	44	95,5	44	M6x26	M6x16	135
181 400 050_	GPZ 14	14,1	14,1	25	26	29,4	44	95,5	44	M6x26	M6x16	129
181600050_	GPZ 16	16,1	16,1	25	26	29,4	44	95,5	44	M6x26	M6x16	123
181800050_	GPZ 18	18,1	18,1	25	26	29,4	44	95,5	44	M6x26	M6x16	115
182000050_	GPZ 20	20	20	45	40	40	73	146	73	M8x40	M8x35	460
182500050_	GPZ 25	25,1	25,1	45	40	40	73	146	73	M8x40	M8x35	414
183000050_	GPZ 30	30,1	30,1	45	40	40	73	146	73	M8x40	M8x35	370
183200050_	GPZ 32	32,2	32,2	60	56	56	100	200	100	M10x50	M10x50	1069
183500050_	GPZ 35	35,2	35,2	60	56	56	100	200	100	M10x50	M10x50	1012
184000050_	GPZ 40	40,2	40,2	60	56	56	100	200	100	M10x50	M10x50	916
184200050_	GPZ 42	42,2	42,2	70	66	66	115	230	115	M10x60	M10x60	1482
184500050_	GPZ 45	45,2	45,2	70	66	66	115	230	115	M10x60	M10x60	1393
184800050_	GPZ 48	48,2	48,2	70	66	66	115	230	115	M10x60	M10x60	1316
185000050_	GPZ 50	50,2	50,2	70	66	66	115	230	115	M10x60	M10x60	1261
186000050_	GPZ 60	60,3	60,3	80	80	80	135	270	135	M12x50	M10x60	2200

mit Verzahnung – 180° Schwenkbereich, 15° rastbar
with toothing – rotation of 180°, engaging at 15° intervals

Industrie-Design (Industrieform)

Industrial design (Industrial form)

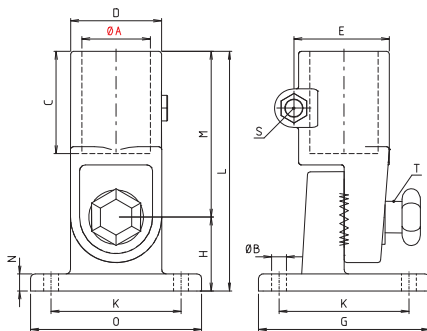
GQZ



Code No.	Type	A	B	C	D	E	G	H	K	L	M	N	P	R	S	m [g]
182000060_	GQZ 20	20	20	45	40	40	45	43	136	146	73	50	33	M8x40	M8x35	450
182500060_	GQZ 25	25,1	25,1	45	40	40	45	43	136	146	73	50	33	M8x40	M8x35	412
183000060_	GQZ 30	30,1	30,1	45	40	40	45	43	136	146	73	50	33	M8x40	M8x35	358
183200060_	GQZ 32	32,2	32,2	60	56	56	60	60	188	200	100	68	48	M10x52	M10x50	1045
183500060_	GQZ 35	35,2	35,2	60	56	56	60	60	188	200	100	68	48	M10x52	M10x50	990
184000060_	GQZ 40	40,2	40,2	60	56	56	60	60	188	200	100	68	48	M10x52	M10x50	870
184200060_	GQZ 42	42,2	42,2	70	66	66	70	70	218	230	115	78	58	M10x60	M10x60	1443
184500060_	GQZ 45	45,2	45,2	70	66	66	70	70	218	230	115	78	58	M10x60	M10x60	1362
184800060_	GQZ 48	48,2	48,2	70	66	66	70	70	218	230	115	78	58	M10x60	M10x60	1259
185000060_	GQZ 50	50,2	50,2	70	66	66	70	70	218	230	115	78	58	M10x60	M10x60	1218

mit Verzahnung – 180° Schwenkbereich, 15° rastbar
with toothing – rotation of 180°, engaging at 15° intervals

GFZ



GFZ 12-18



GFZ 20-50

Code No.	Type	A	B	C	D	E	G	H	K	L	M	N	O	S	T	m [g]
181200070_	GFZ 12	12,1	5,3	25	26	29,4	50	27	40	64	44	5	35	M6x16	M6x26	106
181400070_	GFZ 14	14,1	5,3	25	26	29,4	50	27	40	64	44	5	35	M6x16	M6x26	103
181600070_	GFZ 16	16,1	5,3	25	26	29,4	50	27	40	64	44	5	35	M6x16	M6x26	100
181800070_	GFZ 18	18,1	5,3	25	26	29,4	50	27	40	64	44	5	35	M6x16	M6x26	96
182000070_	GFZ 20	20	6,5	45	40	40	75	32,5	57	105,5	73	7	75	M8x35	M8x40	409
182500070_	GFZ 25	25,1	6,5	45	40	40	75	32,5	57	105,5	73	7	75	M8x35	M8x40	398
183000070_	GFZ 30	30,1	6,5	45	40	40	75	32,5	57	105,5	73	7	75	M8x35	M8x40	368
183200070_	GFZ 32	32,2	8,5	60	56	56	100	44	76	144	100	10	100	M10x50	M10x52	949
183500070_	GFZ 35	35,2	8,5	60	56	56	100	44	76	144	100	10	100	M10x50	M10x52	923
184000070_	GFZ 40	40,2	8,5	60	56	56	100	44	76	144	100	10	100	M10x50	M10x52	866
184200070_	GFZ 42	42,2	8,5	70	66	66	125	52	98	167	115	12	125	M10x60	M10x60	1365
184500070_	GFZ 45	45,2	8,5	70	66	66	125	52	98	167	115	12	125	M10x60	M10x60	1318
184800070_	GFZ 48	48,2	8,5	70	66	66	125	52	98	167	115	12	125	M10x60	M10x60	1279
185000070_	GFZ 50	50,2	8,5	70	66	66	125	52	98	167	115	12	125	M10x60	M10x60	1287

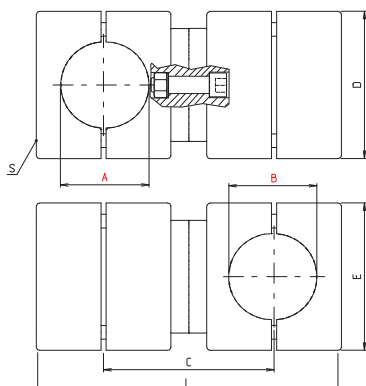
mit Verzahnung – 180° Schwenkbereich, 15° rastbar
with toothing – rotation of 180°, engaging at 15° intervals

Es sind alle Größenkombinationen der Nenndurchmesser A und B innerhalb einer Baugröße auf Anfrage möglich. Weitere Bestellhinweise siehe Seite 6-7.
On request, all size combinations of the rated diameters A and B are available within a series. More order instructions see pages 6-7.

Gelenkklemmstücke Blockform

Joint clamps Block form

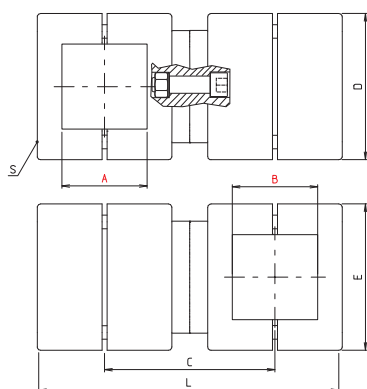
GKR



Code-No.	Type	A	B	C	D	E	L	S	m [g]
284000080_ _ _	GKR 40	40,2	40,2	75	70	70	137	M6x55	899
284200080_ _ _	GKR 42	42,3	42,3	100	86	86	179	M8x70	1997
284500080_ _ _	GKR 45	45,3	45,3	100	86	86	179	M8x70	1941
284800080_ _ _	GKR 48	48,3	48,3	100	86	86	179	M8x70	1946
285000080_ _ _	GKR 50	50,3	50,3	100	86	86	179	M8x70	1903

ohne Verzahnung – 360° stufenlos
without toothing – 360° infinitely

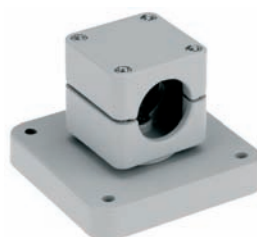
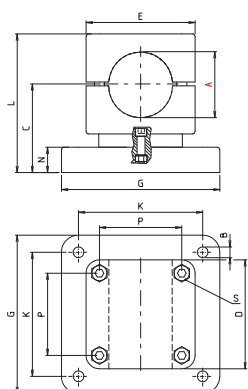
GKV



Code-No.	Type	A	B	C	D	E	L	S	m [g]
284000100_ _ _	GKV 40	40,4	40,4	75	70	70	137	M6x55	827
285000100_ _ _	GKV 50	50,5	50,5	100	86	86	179	M8x70	1816

ohne Verzahnung – 360° stufenlos
without toothing – 360° infinitely

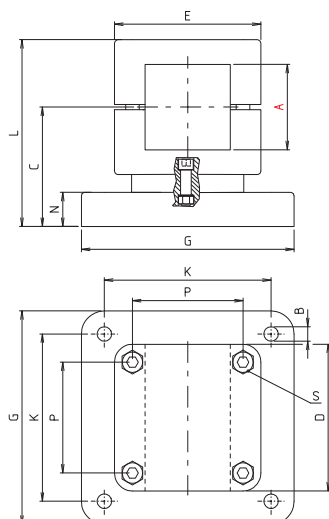
GFKR



Code-No.	Type	A	B	C	D	E	G	K	L	N	P	S	m [g]
284000120_ _	GFKR 40	40,2	8,5	58	70	70	125	98	88,5	20	53	M6x55	1064
284200120_ _	GFKR 42	42,3	8,5	70	86	86	125	98	109,5	20	65	M8x70	1606
284500120_ _	GFKR 45	45,3	8,5	70	86	86	125	98	109,5	20	65	M8x70	1576
284800120_ _	GFKR 48	48,3	8,5	70	86	86	125	98	109,5	20	65	M8x70	1570
285000120_ _	GFKR 50	50,3	8,5	70	86	86	125	98	109,5	20	65	M8x70	1566

ohne Verzahnung – 360° stufenlos
without toothing – 360° infinitely

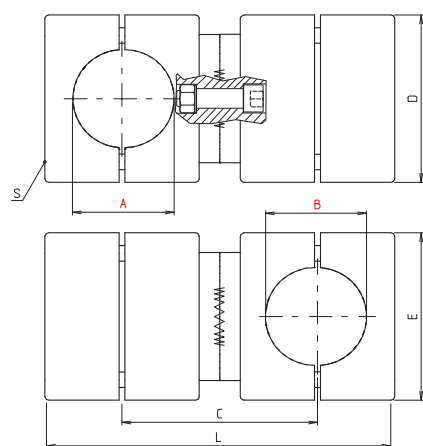
GFKV



Code-No.	Type	A	B	C	D	E	G	K	L	N	P	S	m [g]
284000140_ _	GFKV 40	40,4	8,5	58	70	70	125	98	88,5	20	53	M6x55	1025
285000140_ _	GFKV 50	50,5	8,5	70	86	86	125	98	110	20	65	M8x70	1515

ohne Verzahnung – 360° stufenlos
without tothing – 360° infinitely

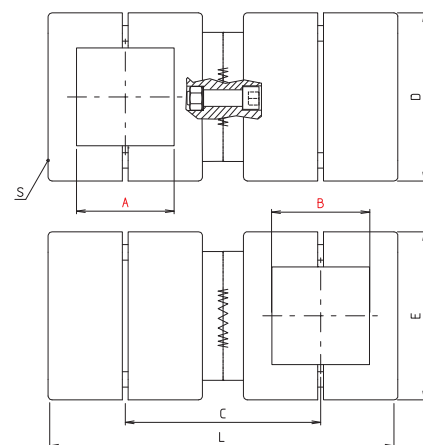
GKRZ



Code-No.	Type	A	B	C	D	E	L	S	m [g]
284000090_ _ _	GKRZ 40	40,2	40,2	75	70	70	137	M6x55	910
284200090_ _ _	GKRZ 42	42,3	42,3	100	86	86	179	M8x70	2003
284500090_ _ _	GKRZ 45	45,3	45,3	100	86	86	179	M8x70	1956
284800090_ _ _	GKRZ 48	48,3	48,3	100	86	86	179	M8x70	1933
285000090_ _ _	GKRZ 50	50,3	50,3	100	86	86	179	M8x70	1914

mit Verzahnung – 360° Schwenkbereich, 15° rastbar
with tothing – rotation of 360°, engaging at 15° intervals

GKVZ



Code-No.	Type	A	B	C	D	E	L	S	m [g]
284000110_ _ _	GKVZ 40	40,4	40,4	75	70	70	137	M6x55	834
285000110_ _ _	GKVZ 50	50,5	50,5	100	86	86	179	M8x70	1826

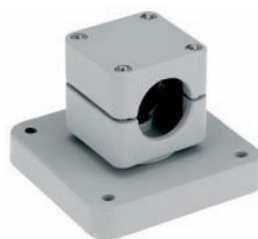
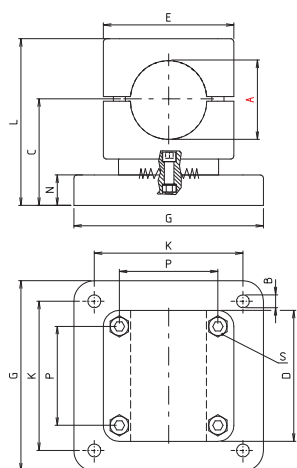
mit Verzahnung – 360° Schwenkbereich, 15° rastbar
with tothing – rotation of 360°, engaging at 15° intervals

Es sind alle Größenkombinationen der Nenndurchmesser A und B innerhalb einer Baugröße auf Anfrage möglich. Weitere Bestellhinweise siehe Seite 6-7.
On request, all size combinations of the rated diameters A and B are available within a series. More order instructions see pages 6-7.

Gelenkklemmstücke Blockform

Joint clamps Block form

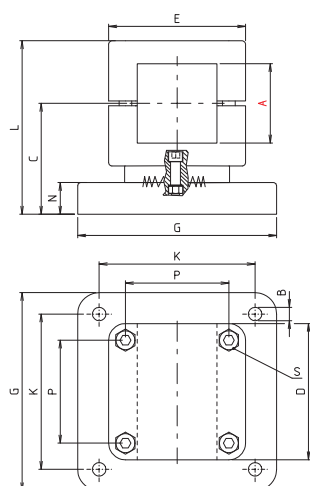
GFKRZ



Code-No.	Type	A	B	C	D	E	G	K	L	N	P	S	m [g]
284000130__	GFKRZ 40	40,2	8,5	58	70	70	125	98	88,5	20	53	M6x55	1066
284200130__	GFKRZ 42	42,3	8,5	70	86	86	125	98	109,5	20	65	M8x70	1615
284500130__	GFKRZ 45	45,3	8,5	70	86	86	125	98	109,5	20	65	M8x70	1590
284800130__	GFKRZ 48	48,3	8,5	70	86	86	125	98	109,5	20	65	M8x70	1576
285000130__	GFKRZ 50	50,3	8,5	70	86	86	125	98	109,5	20	65	M8x70	1565

mit Verzahnung – 360° Schwenkbereich, 15° rastbar
with toothing – rotation of 360°, engaging at 15° intervals

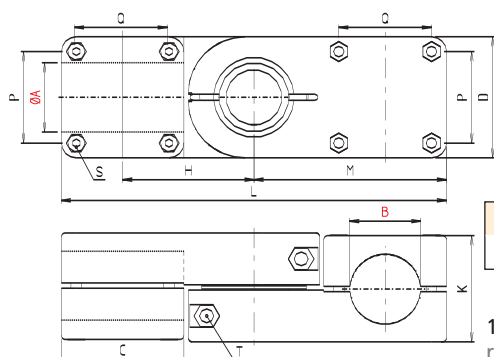
GFKVZ



Code-No.	Type	A	B	C	D	E	G	K	L	N	P	S	m [g]
284000150__	GFKVZ 40	40,4	8,5	58	70	70	125	98	88,5	20	53	M6x55	1031
285000150__	GFKVZ 50	50,5	8,5	70	86	86	125	98	109,5	20	65	M8x70	1522

mit Verzahnung – 360° Schwenkbereich, 15° rastbar
with toothing – rotation of 360°, engaging at 15° intervals

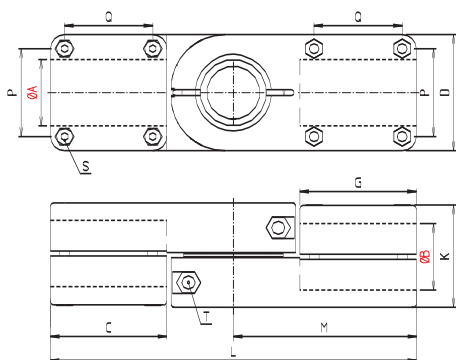
GWR



Code-No.	Type	A	B	C	D	H	K	L	M	P	Q	S	T	m [g]
284000160__	GWR 40	40,2	40,2	70	70	75	62	220	110	53	53	M6x55	M8x30	154

180° Schwenkbereich, stufenlos
rotation of 180°, infinitely

GPR

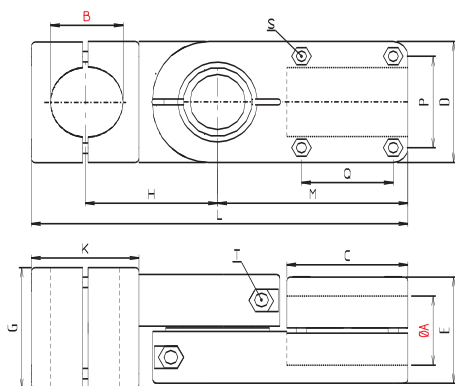


Code-No.	Type	A	B	C	D	G	K	L	M	P	Q	S	T	m [g]
284000170_	GPR 40	40,2	40,2	70	70	70	62	220	110	53	53	M6x55	M8x30	1533

180° Schwenkbereich, stufenlos
rotation of 180°, infinitely

IV

GQR

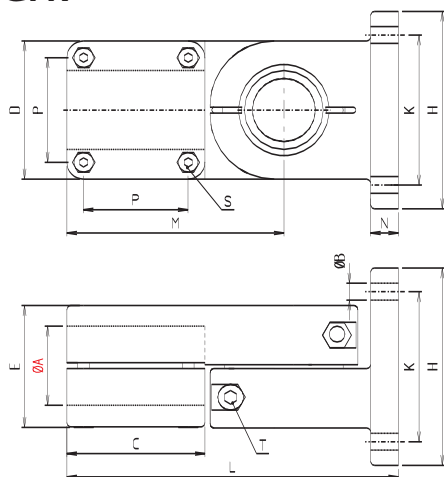


Code-No.	Type	A	B	C	D	G	H	K	L	M	P	Q	S	T	m [g]
284000190_	GQR 40	40,2	40,2	70	70	70	75	76	216	110	53	53	M6x55	M8x30	1583

180° Schwenkbereich, stufenlos
rotation of 180°, infinitely

VI

GFR



Code-No.	Type	A	B	C	D	E	H	K	L	M	N	P	S	T	m [g]
284000180_	GFR 40	40,2	8,5	70	70	62	100	76	168	110	14	53	M6x55	M8x30	143

180° Schwenkbereich, stufenlos
rotation of 180°, infinitely

VII

VIII

IX

Es sind alle Größenkombinationen der Nenndurchmesser A und B innerhalb einer Baugröße auf Anfrage möglich. Weitere Bestellhinweise siehe Seite 6-7.
On request, all size combinations of the rated diameters A and B are available within a series. More order instructions see pages 6-7.

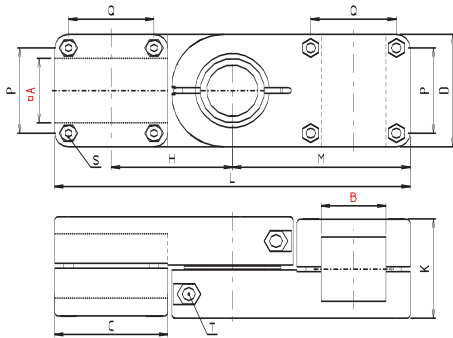
Gelenkklemmstücke

Blockform

Joint clamps

Block form

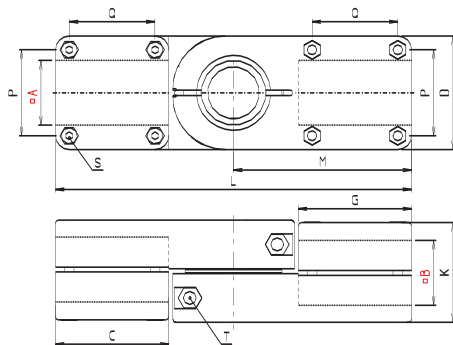
GWV



Code-No.	Type	A	B	C	D	H	K	L	M	P	Q	S	T	m [g]
284000200_ _ _	GWV 40	40,4	40,4	70	70	75	62	220	110	53	53	M6x55	M8x30	1473

180° Schwenkbereich, stufenlos
rotation of 180°, infinitely

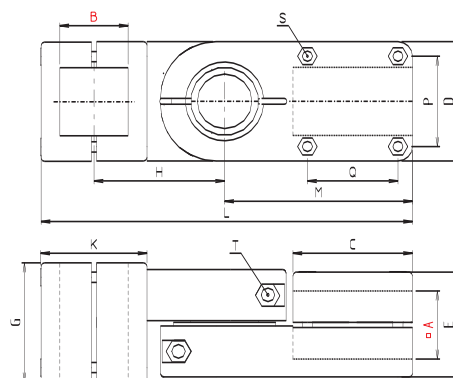
GPV



Code-No.	Type	A	B	C	D	G	K	L	M	P	Q	R	S	m [g]
284000210_ _ _	GPV 40	40,4	40,4	70	70	70	62	220	110	53	53	M6x55	M8x30	1486

180° Schwenkbereich, stufenlos
rotation of 180°, infinitely

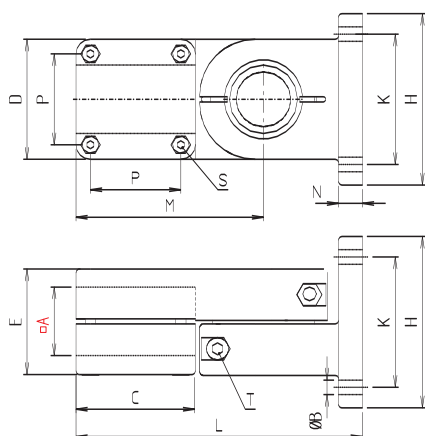
GQV



Code-No.	Type	A	B	C	D	G	H	K	L	M	P	Q	S	T	m [kg]
284000230_ _ _	GQV 40	40,4	40,4	70	70	70	75	62	216	110	53	53	M6x55	M8x30	1523

180° Schwenkbereich, stufenlos
rotation of 180°, infinitely

GFV



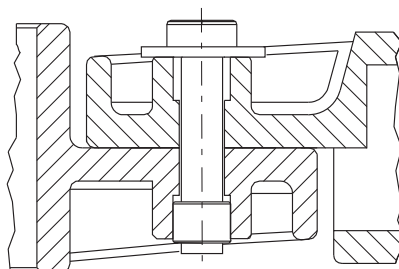
Code-No.	Type	A	B	C	D	E	H	K	L	M	N	P	S	T	m [g]
284000220_	GFV 40	40,4	8,5	70	70	62	100	76	168	110	14	53	M6x55	M8x30	1413

180° Schwenkbereich, stufenlos
rotation of 180°, infinitely

IV

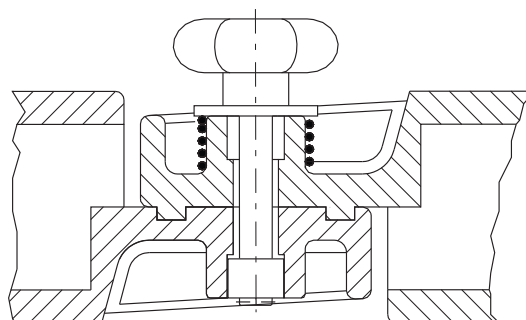
Schnittdarstellungen sectional views

Drehpunkt verbunden durch Schraube



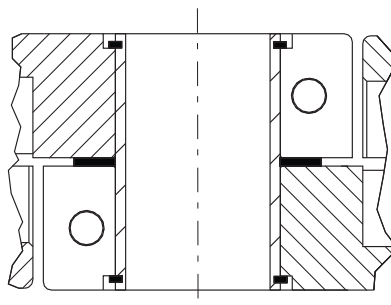
Pivot connected with screw

Drehpunkt verbunden durch Sterngriffschraube



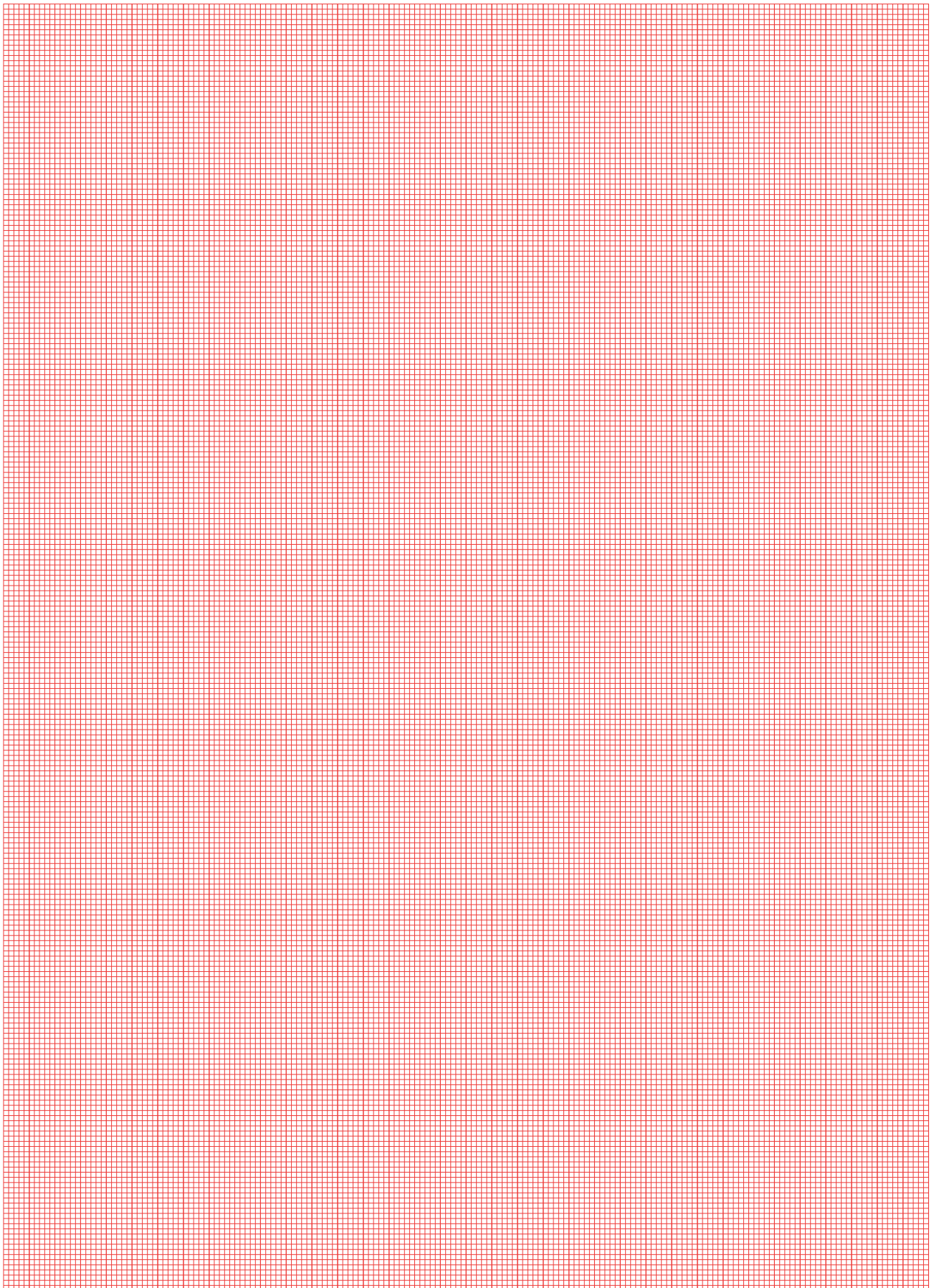
Pivot connected with star grip screw

Drehpunkt verbunden durch Rohrhülse mit Gleitscheibe



Pivot connected with tube joining sleeve and sliding disk

Es sind alle Größenkombinationen der Nenndurchmesser A und B innerhalb einer Baugröße auf Anfrage möglich. Weitere Bestellhinweise siehe Seite 6-7.
On request, all size combinations of the rated diameters A and B are available within a series. More order instructions see pages 6-7.



Kombiklemmstücke Blockform Combi clamps Block form



Type RRW



Type FFKR



Type KPRR



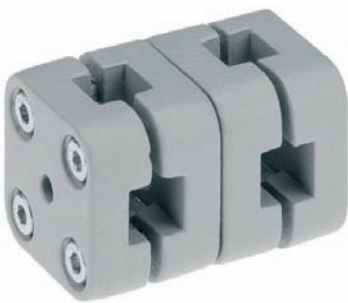
Type GKPR



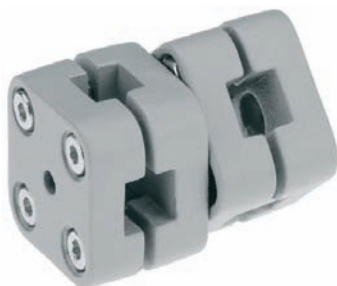
Type VVV



Type FFKV



Type KPVV



Type GKPV

I

II

III

IV

V

VI

VII

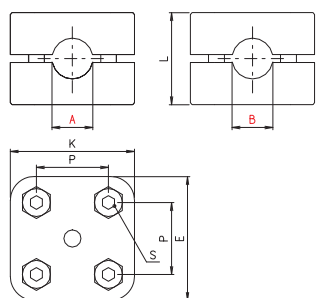
VIII

IX

Kombiklemmstücke Combi clamps

Blockform Block form

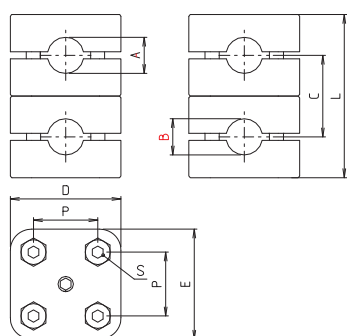
RRW



Ø 8 ist mit Klemmhülse reduziert.
Ø 8 is achieved by means of a clamping sleeve.

Code-No.	Type	A	B	E	K	L	P	S	m [g]
290800040_--	RRW 8	8	8	31	31	23	18	M4x18	47
291000040_--	RRW 10	10	10	31	31	23	18	M4x18	46

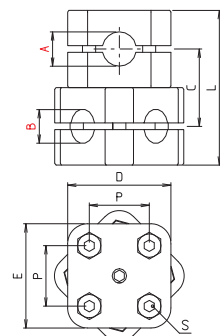
KPRR



Ø 8 ist mit Klemmhülse reduziert.
Ø 8 is achieved by means of a clamping sleeve.

Code-No.	Type	A	B	C	D	E	L	P	S	m [g]
290800000_--	KPRR 8	8	8	23	31	31	46	18	M4x18	97
291000000_--	KPRR 10	10	10	23	31	31	46	18	M4x18	93

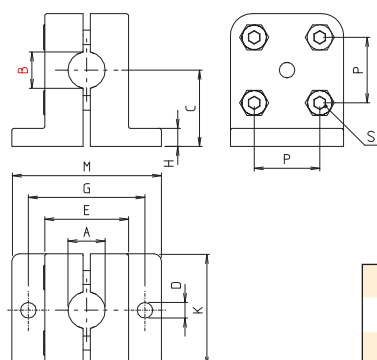
GKPR



Ø 8 ist mit Klemmhülse reduziert.
Ø 8 is achieved by means of a clamping sleeve.

Code-No.	Type	A	B	C	D	E	L	P	S	m [g]
290800080_--	GKPR 8	8	8	23	31	31	46	18	M4x18	96
291000080_--	GKPR 10	10	10	23	31	31	46	18	M4x18	92

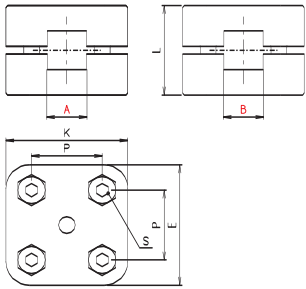
FFKR



Ø 8 ist mit Klemmhülse reduziert.
Ø 8 is achieved by means of a clamping sleeve.

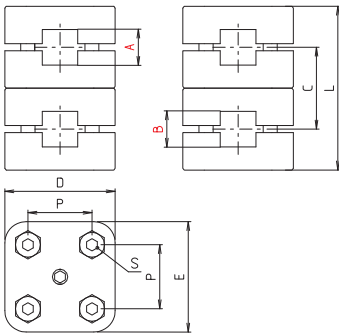
Code-No.	Type	A	B	C	D	E	G	H	K	L	M	P	S	m [g]
290800020_--	FFKR 8	8	8	21	4	23	32	5	31	36	41	18	M4x18	62
291000020_--	FFKR 10	10	10	21	4	23	32	5	31	36	41	18	M4x18	58

VVW



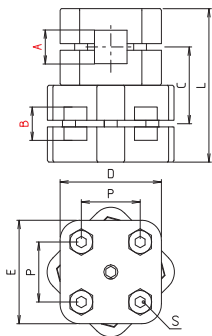
Code-No.	Type	A	B	E	K	L	P	S	m [g]
291000050_--	VVW10	10	10	31	31	23	18	M4x18	42

KPVV



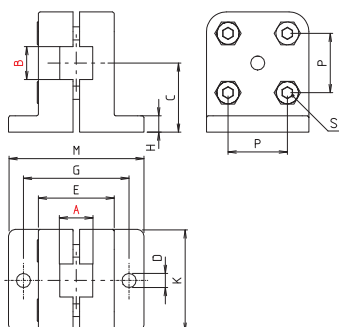
Code-No.	Type	A	B	C	D	E	L	P	S	m [g]
291000010_--	KPVV 10	10	10	23	31	31	46	18	M4x18	88

GKPV



Code-No.	Type	A	B	C	D	E	L	P	S	m [g]
291000090_--	GKPV 10	10	10	23	31	31	46	18	M4x18	88

FFKV

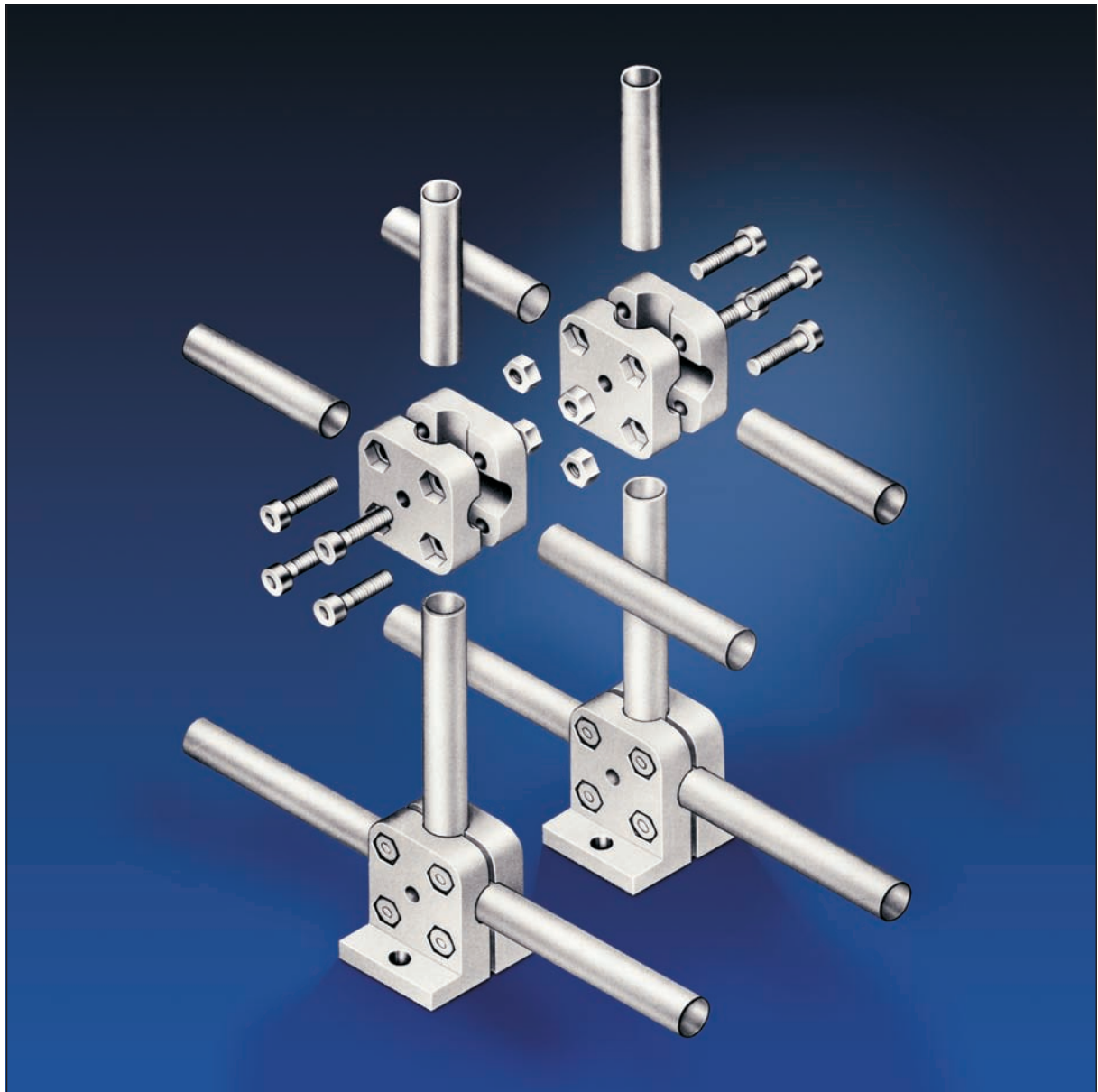


Code-No.	Type	A	B	C	D	E	G	H	K	L	M	P	S	m [g]
291000030_--	FFKV 10	10	10	21	4	23	32	5	31	36	41	18	M4x18	5

Kombiklemmstücke Combi clamps

Blockform

Block form





Stahlrohre
Steel tubes



Aluminiumrohre
Aluminium tubes



Aluminiumstangen
Aluminium bars

I

II

III

IV

V

VI

VII

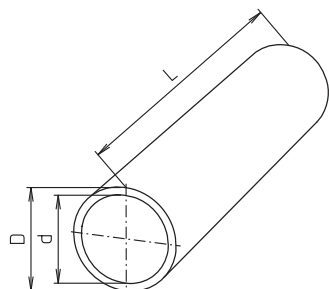
VIII

IX

Stahl-/Edelstahlrohr

Steel-/Stainless steel tubes

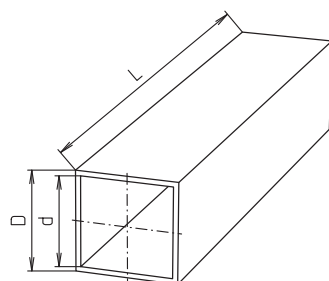
Rund round



Code-No.	Type	D tol. verzinkt D tol. zinc-plated	L max. verz. L max. zinc pl.	D tol. Edelstahl D tol. stainless steel	L max. Edelst. L max. stainl. st.	d
801215_	12x1,5	12±0,1	6000	12±0,12	3000	9
801415_	14x1,5	14±0,1	6000	14±0,14	3000	11
801515_	15x1,5	15±0,1	6000	15±0,15	3000	12
801615_	16x1,5	16±0,1	6000	16±0,16	3000	13
801815_	18x1,5	18±0,1	6000	18±0,12	3000	15
802020_	20x2	20±0,1	6000	20±0,12	3000	16
802520_	25x2	25±0,1	6000	25±0,25	3000	21
803020_	30x2	30±0,1	4000	30±0,10	3000	26
803230_	32x3	32±0,15	6000	32±0,15	-	26
803530*	35x3	35±0,15	6000	-	-	29
804040_	40x4	40+0,15	4000	40+0,12	3000	32
804240*	42x4	42±0,2	6000	-	-	34
804540*	45x4	45±0,2	6000	-	-	37
804835*	48x3,5	48±0,2	6000	-	-	41
804840*	48x4	48±0,2	6000	-	-	40
805040_	50x4	50+0,2	4000	50+0,15	3000	42
805540*	55x4	55±0,25	4000	-	-	47
806050_	60x5	60+0,25	4000	60+0,20	3000	50
806250*	62x5	62±0,3	6000	-	-	52
808050*	80x5	80±0,35	6000	-	-	70

* nicht in Edelstahl lieferbar
* not available in stainless steel

Vierkant square



Code-No.	Type	D tol.	d	L max. galv.	L max. VA
812010_	20x1,5	20±0,3	17	4000	6000
812515_	25x1,5	25±0,3	22	6000	6000
813020_	30x2	30±0,3	26	4000	6000
814030_	40x3	40±0,4	34	6000	6000
815030_	50x3	50±0,5	44	6000	6000
816040_	60x4	60±0,6	52	6000	6000
818050_	80x5	80±0,7	70	6000	6000

Länge:
jeder Zuschnitt möglich
Standardlängen**:
0500 1000 2000
3000 4000

Length:
every length is possible
standard lengths**:
0500 1000 2000
3000 4000

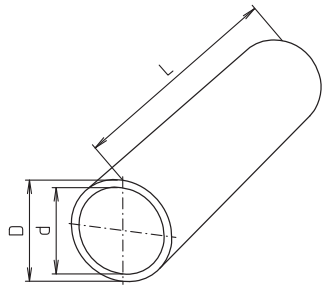
Ausführung:
0 = blank St 37-2
1 = galv.-verzinkt St 37-2
2 = Edelstahl VA 1.4301

Version:
0 = polished St 37-2
1 = galvanized St 37-2
2 = stainless steel VA 1.4301

** Standardlängen nur
für galv. verzinkt.

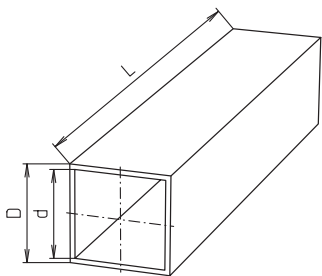
** Standard length only
for galvanized

Aluminiumrohr Aluminium tube



Rund round

Code-No.	Type	D tol.	d	L max.
822030_	20x3	20±0,2	14	6000
823020_	30x2	30±0,1	26	6000
824030_	40x3	40±0,15	34	6000
825030_	50x3	50±0,2	44	6000
826030_	60x3	60	54	6000



Vierkant square

Code-No.	Type	D tol.	d	L max.
832015_	20x1,5	20±0,2	17	6000
833020_	30x2	30±0,2	26	6000
834040_	40x4	40±0,3	32	6000
835040_	50x4	50±0,4	42	6000
836040_	60x4	60±0,4	52	6000



Länge:
jeder Zuschnitt möglich

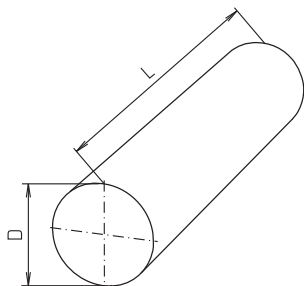
Length:
every length is possible

Ausführung:
1 = natur AlMgSi0,5
2 = hell eloxiert AlMgSi0,5
3 = schwarz eloxiert AlMgSi0,5
(auf Anfrage)

Version:
1 = natural AlMgSi0,5
2 = clear anodized AlMgSi0,5
3 = black anodized AlMgSi0,5
(upon request)

Aluminiumstangen Aluminium bars

Aluminium bars



Rund round

Code-No.	Type	D tol.	L max.
820800_	8	8	3000
821000_	10	10	300

Vierkant square

Code No.	Type	D tol.	L max.
831000_	10	10	300



Länge:
jeder Zuschnitt möglich

Length:
every length is possible

Ausführung:
1 = natur AlMgSi0,5
2 = hell eloxiert AlMgSi0,5

Version:
1 = natural AlMgSi0,5
2 = clear anodized AlMgSi0,5



Rundrohr-Verschlussstopfen
 Round tube stopper



Einschraubstellfuß
 Adjustable foot



Zylinder Typ ZYD
 Cylinder type ZYD



Vierkantrohr-Verschlussstopfen
 Square tube stopper



Stellfüße mit Rohrbefestigung
 Adjustable feet with tube fitting



Zylinder Typ ZYE
 Cylinder type ZYE



Rundrohr-Gewindestopfen
 Round tube threaded stopper



Lenkrollen mit Rohrbefestigung
 Castor with tube fitting



Verstellbare Hebel
 Adjustable levers



Vierkantrohr-Gewindestopfen
 Square tube threaded stopper



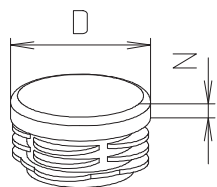
Bockrolle mit Rohrbefestigung
 Fixed wheel with tube fitting



Einpressmutter
 Insert nut

I
 II
 III
IV
 V
 VI
 VII
 VIII
 IX

Rundrohr-Verschlussstopfen Round tube stopper



Polyäthylen schwarz black polyethylene

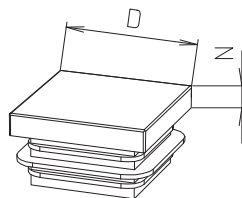
Code-No.	Type	Ø D	N
90301	18x1,5	18	5
90302	20x2	20	5
90303	25x2	25	5
90304	30x2	30	5
90305	32x3	30	5
90312	35x3	35	5
90306	40x3	40	5
90307	40x4	40	5
90308	45x4	45	5
90309	48x4	45	5
90310	50x3/50x4	50	5
90311	60x5	55	5



Aluminium

Code-No.	Type	Ø D	N
90331	50x4	55	6
90332	60x5	55	6

Vierkantrohr-Verschlussstopfen Square tube stopper



Polyäthylen schwarz black polyethylene

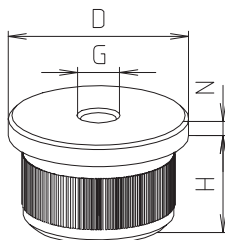
Code-No.	Type	□D	N
90401	25x1,5	25x25	5
90402	30x2	30x30	5
90403	35x2,5	35x35	5
90404	40x3	40x40	5
90408	40x4	40x40	5
90405	50x3	50x50	5
90406	60x4	60x60	5
90407	80x5	80x80	5



Aluminium

Code No.	Type	□D	N
90411	50x3	50x50	6
90412	60x4	60x60	6

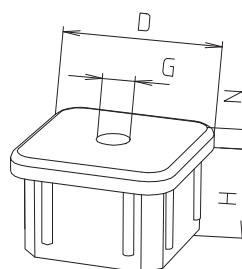
Rundrohr-Gewindestopfen Round tube threaded stoppers



Aluminium

Code-No.	Type	D	G	H	N
90321	50x4	50	M10	25	6
90322	50x4	50	M16	25	6
90323	60x5	60	M10	30	6
90324	60x5	60	M16	30	6

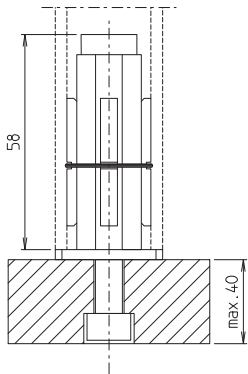
Vierkantrohr-Gewindestopfen Square tube threaded stoppers



Aluminium

Code No.	Type	D	G	H	N
90421	50x3	50x50	M10	25	6
90422	50x3	50x50	M16	25	6
90423	60x4	60x60	M10	30	6
90424	60x4	60x60	M16	30	6
90427	60x4	60x60	M10	25	8
90425	60x4	60x60	M16	25	8
90426	60x4	60x60	M20	25	8

Rohrbefestigungen Special tube fittings

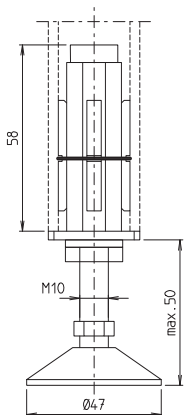


Spannelement für \emptyset und \square -Rohre
Spreizbereich für \emptyset 21-40,5 mm
Spreizbereich für \square 16,5-32 mm

clamping element for \emptyset and \square tubes
clamping capacity for \emptyset 21-40,5 mm
clamping capacity for \square 16,5-32 mm

Code-No. DIN912	Code-No. DIN 7991	\emptyset Type	\square Type
90701	90711	25x2	-
90702	90.712	30x2	25x1,5
90702	90.712	32x3	-
90702	90.712	35x3	-
90705	90.715	40x4	30x2
90705	90.715	42x4	-
90707	90.717	48x4	35x2,5
90708	90.718	-	40x3

Stellfüße mit Rohrbefestigungen Adjustable feet with special tube fittings

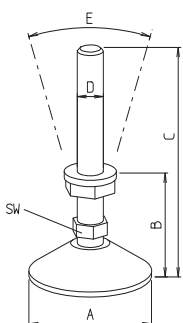


Gelenkteller PA, schwarz
Stahlteile galv. verzinkt

joint plate PA, black
steel parts galvanized

Code-No.	\emptyset Type	\square Type
90601	25x2	-
90602	30x2	25x1,5
90602	32x3	-
90602	35x3	-
90605	40x4	30x2
90605	42x4	-
90607	48x4	35x2,5
90608	-	40x3

Einschraubstellfüße Adjustable feet

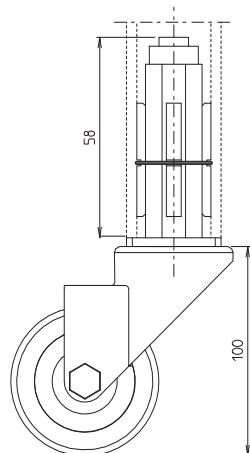


Gelenkteller: PA, schwarz
Stahlteile: galv. verzinkt
* mit Schwingungsdämpfer

joint plate: PA, black
steel parts galvanized
* with anti-vibration pad

Code-No.	A	B	C	D	E	L	SW
90611	47	22	117	M10	30°	117	12
4606301	70	30	130	M16	30°	130	22
4046301	60	39	185	M20	30°	185	16
4046311*	60	42	188	M20	30°	188	16
4046312*	123	70	216	M20	30°	216	16

Lenkrollen mit Rohrbefestigung und Radbremse Castors with special tube fittings and wheel brake



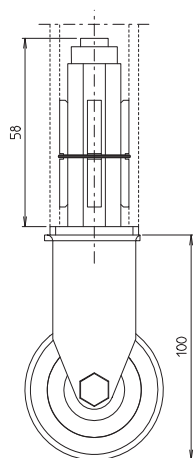
Gummirad, Breite 25mm
Konuskugellager
Polyamidfelge
blaugraue Gummibereifung
Fadenschutz
Tragkraft 600 N

rubber wheel, width 25mm
ball bearing
polyamide rim
blue-grey rubber tyre
thread guard
load capacity 600 N

Weitere Ausführungen auf Anfrage. Other versions upon request.

Code-No.	Ø Type	□Type
90501	25x2	-
90502	30x2	25x1,5
90502	32x3	-
90502	35x3	-
90505	40x4	30x2
90505	42x4	-
90507	48x4	35x2,5
90508	-	40x3

Bockrollen mit Rohrbefestigung Fixed wheels with special tube fittings



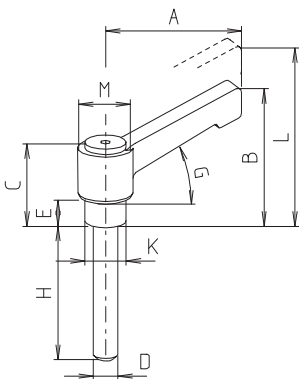
Gummirad, Breite 25mm
Konuskugellager
Polyamidfelge
blaugraue Gummibereifung
Fadenschutz
Tragkraft 600 N

rubber wheel, width 25mm
ball bearing
polyamide rim
blue-grey rubber tyre
thread guard
load capacity 600 N

Weitere Ausführungen auf Anfrage. Other versions upon request.

Code-No.	ØType	□Type
90801	25x2	-
90802	30x2	25x1,5
90802	32x3	-
90802	35x3	-
90805	40x4	30x2
90805	42x4	-
90807	48x4	35x2,5
90808	-	40x

Hebel verstellbar Adjustable levers



Code-No.	Type	A	B	C	D	E	G	H	K	L	M	m [g]
90248	HV 5x15	40	33,5	25,5	M5	5,5	20°	15	7,5	37,5	13,5	-
90201	HV 5x20	40	33,5	26,5	M5	5,5	20°	20	7,5	37,5	13,5	32
90211	HV 6x10	40	33,5	26,5	M6	6,5	20°	10	10	37,5	13,5	30
90249	HV 6x20	40	33,5	26,5	M6	6,5	20°	20	10	37,5	13,5	-
90210	HV 6x16	40	33,5	26,5	M6	6,5	20°	16	10	37,5	13,5	-
90209	HV 6x18	40	33,5	26,5	M6	6,5	20°	18	10	37,5	13,5	-
90212	HV 6x25	40	33,5	26,5	M6	6,5	20°	25	10	37,5	13,5	34
90247	HV 6x30	40	33,5	26,5	M6	6,5	20°	30	10	37,5	13,5	-
90213	HV 6x35	40	33,5	26,5	M6	6,5	20°	35	10	37,5	13,5	38
90214	HV 6x40	40	33,5	26,5	M6	6,5	20°	40	10	37,5	13,5	40
90215	HV 6x45	65	43,2	29,2	M6	6,5	20°	45	10	47	18	65
90216	HV 6x55	65	43,2	29,2	M6	6,5	20°	55	10	47	18	75
90217	HV 6x60	65	43,2	29,2	M6	6,5	20°	60	10	47	18	80
90221	HV 8x15	65	45	31	M8	8,5	20°	15	13	49	18	68
90222	HV 8x25	65	45	31	M8	8,5	20°	25	13	49	18	72
90223	HV 8x30	65	45	31	M8	8,5	20°	30	13	49	18	75
90224	HV 8x35	65	45	31	M8	8,5	20°	35	13	49	18	80
90225	HV 8x45	65	45	31	M8	8,5	20°	45	13	49	18	86
90226	HV 8x50	65	45	31	M8	8,5	20°	50	13	49	18	91
90227	HV 8x55	80	53,5	36	M8	8,5	20°	55	13	57,5	22	100
90228	HV 8x60	65	45	31	M8	8,5	20°	60	13	49	18	100
90229	HV 8x70	80	53,5	36	M8	8,5	20°	70	13	57,5	22	120
90230	HV 8x80	80	53,5	36	M8	8,5	20°	80	13	57,5	22	130
90231	HV 8x90	80	53,5	36	M8	8,5	20°	90	13	57,5	22	140
90241	HV 10x20	80	55	37,5	M10	10	20°	20	16	59	26	125
90250	HV 10x30	80	55	37,5	M10	10	20°	30	16	59	26	-
90251	HV 10x35	80	55	37,5	M10	10	20°	35	16	59	26	-
90242	HV 10x45	80	55	37,5	M10	10	20°	45	16	59	26	140
90243	HV 10x50	80	55	37,5	M10	10	20°	50	16	59	26	145
90244	HV 10x60	95	64	42,5	M10	10	20°	60	16	68	26	200
90245	HV 10x70	95	64	42,5	M10	10	20°	70	16	68	26	210
90246	HV 10x110	95	64	42,5	M10	10	20°	110	16	68	26	250
90255	HV 12x40	95	64	42,5	M12	13,5	20°	40	18	68	26	-
90253	HV 12x45	95	64	42,5	M12	13,5	20°	45	18	68	26	-
90256	HV 12x80	95	64	42,5	M12	13,5	20°	45	18	68	26	-
90270	HV 16x72	100	72	65	M16	19	20°	65	23	72	33	-

Arbeitsweise:

Der Hebel ist in seiner Abmessung und Verstellbarkeit auf RK-Rohrspannelemente abgestimmt.

Zur Betätigung muß das Griffstück soweit angehoben werden, bis die Rastung frei wird. Hierdurch ist eine einfache Einstellung zum Spannen und Lösen mit dem günstigsten Spannungswinkel gegeben. Durch Federdruck wird die Verriegelung wieder hergestellt.

Werkstoffe:

Griffkörper aus Zinkdruckguss nach DIN 1743,

Stahlteile Güteklasse 5.8, galv. verzinkt.

Hebel mit Griffkörper aus Kunststoff auf Anfrage.

Instructions:

Regarding its dimensions and adjustability the lever is perfectly adapted to the RK clamp system.

The handle must be lifted high enough to disengage allowing "confined space" tightening or loosening as desired. It relocks by means of spring pressure.

Materials:

Handle made of zinc pressure casting according to DIN 1743,

Steel parts quality class 5.8, galvanized

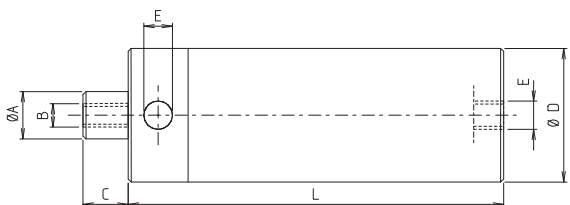
Hand levers with plastic handles upon request.

Zylinder Typ ZYE Cylinder type ZYE



Code-No.	Type	Kolben Ø piston Ø	A	B	C	D	E	L	Kraft b. 6 bar force for 6 bar	Hub travel
90001	ZYE 40 / 40	35	16	M 8	10	40	R 1/8"	90	430 N	40
90002	ZYE 40 / 80	35	16	M 8	10	40	R 1/8"	146	430 N	80
90005	ZYE 45 / 40	40	16	M 8	10	45	R 1/8"	90	560 N	40
90006	ZYE 45 / 80	40	16	M 8	10	45	R 1/8"	146	560 N	80

Zylinder Typ ZYD Cylinder type ZYD



Code-No.	Type	Kolben Ø piston Ø	A	B	C	D	E	L	Kraft b. 6 bar force for 6 bar	Hub travel
90101	ZYD 40 / 50	35	16	M 8	15	40	R 1/8"	121	520 N	50
90102	ZYD 40 / 100	35	16	M 8	15	40	R 1/8"	172	520 N	100
90103	ZYD 40 / 200	35	16	M 8	15	40	R 1/8"	283	520 N	200
90108	ZYD 45 / 50	40	16	M 8	15	45	R 1/8"	125	670 N	50
90109	ZYD 45 / 100	40	16	M 8	15	45	R 1/8"	176	670 N	100
90110	ZYD 45 / 200	40	16	M 8	15	45	R 1/8"	287	670 N	200

Bauart: einfachwirkend Typ ZYE
doppeltwirkend Typ ZYD

Einbaulage: beliebig

Medium: aufbereitete Druckluft

Mediumtemperatur: -20°C +80°C

Betriebsdruck: 10 bar

Werkstoff: Zylindergehäuse: Präzisionsstahlrohr
galv. verzinkt
Kolbenstange: blauer Rundstahl (ZYE),
Niro Rundstahl (ZYD)
Dichtung: ölbest. Perbunan

Befestigung: auf der gesamten Zylinderäußenfläche
über RK-Rohrspannelemente

Type: single acting type ZYE
double acting type ZYD

Installation: as desired

Medium: compressed air

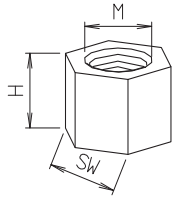
Medium temperature: -20°C +80°C

Working pressure: 10 bar

Material: cylinder housing: precision steel tube
galvanized
piston rod: round steel (ZYE),
stainless steel NIRO (ZYD)
packing: Perbunan, oil resistant

Fixation: on the whole external surface of the
cylinder by means of RK tube clamps

Einpressmutter Insert nut



Stahl-Gewindeeinsatz als Verschleiß-/
Ersatzteil
Steel thread insert (exchange piece)

Code-No.	Type	H	M	SW
90730	galv. verzinkt galv.	7,5	4	7
90731	Edelstahl stainless steel	7,5	4	7
90732	galv. verzinkt galv.	5	6	8
90733	Edelstahl stainless steel	5	6	8
90734	galv. verzinkt galv.	9	6	10
90736	galv. verzinkt galv.	12	8	11
90738	galv. verzinkt galv.	7	8	11
90739	Edelstahl stainless steel	7	8	11
90740	galv. verzinkt galv.	10	10	14
90741	Edelstahl stainless steel	10	10	14

IV

V

VI

VII

VIII

IX

Geräteträgersystem Equipment Carrier System

GT Ø48



Type GT AG



Type GT F / GT FD



Type GT WGW / WGS



Type GT AF



Type GT GTW



Type GT KU / GT KUF



Type GT WKU / WKUF



Type GT PF



Type GT NA

GT □50, 60, 80



Type GT AG



Type GT F



Type GT WG



Type GT AF



Type GT ZG



Type GT W



Type GT WKU



Type GT WKUF



Type GT KU / GT KUF



Type GT PKU



Type GT PA



Type GT A

I

II

III

IV

V

VI

VII

VIII

IX

Geräteträgersystem GT 48

Equipment Carrier System GT 48

- Basierend auf einem genormten Rundstahlrohr mit einem Durchmesser von 48 mm, stehen unterschiedliche Systemelemente zur Verfügung, die einen individuellen Systemaufbau in kürzester Zeit erlauben.
- Die Stahlrohre können in der Länge frei gewählt werden und die Befestigung mit den Systemelementen wird durch Innensechskantschneidringschrauben erstellt.
- Für die Führung der Kabel verbleibt ein freier Durchgang von 40 mm Ø.
- Based on a standardized round steel tube 48 mm in diameter, the different system elements can be combined so as to allow individual system structures to be set up within a short time.
- The length of the steel tubes can be adjusted freely; attachment to the system elements is made with self-tapping Allen screws.
- A free cable passage 40 mm in diameter is provided.

Technische Daten:

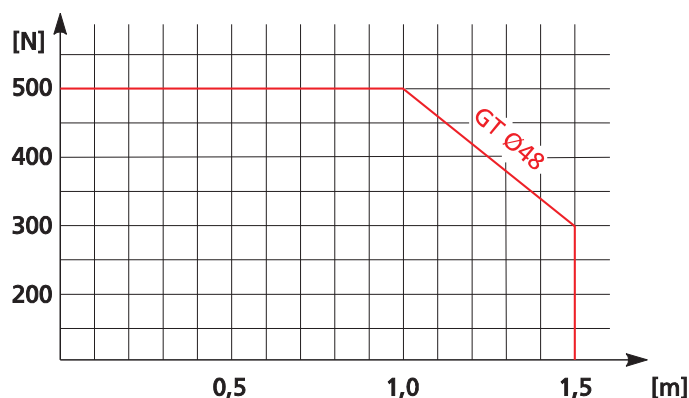
Schutzart:	IP 54 nach DIN 40050 (Standfuß IP 42)
Anziehungsmoment der Rohrklammer:	30 Nm
Freier Kabeldurchgang:	durch Befestigungselemente und Rohr 40 mm Ø
Rohr 48Ø:	verzinktes Stahlrohr, 48x4, DIN EN 10305
Oberfläche:	Standardausführung verkehrsgrau, RAL7043 pulverbeschichtet. Weitere Farben auf Anfrage.

Technical data:

Protection mode:	IP 54 according to DIN 40050 (Foot stand IP 42)
Torque of tube clamp:	30 Nm
Free cable passage:	through fittings and tube 40 mm in diameter
Tube 48Ø:	galvanized steel tube, 48x4, DIN EN 10305
Surface:	standard version in transport grey, RAL7043 powder-coated Other colours upon request.

Lastdiagramm

Load diagram



Beispiele für Systemaufbauten:
Examples for system constructions:



I

II

III

IV

V

VI

VII

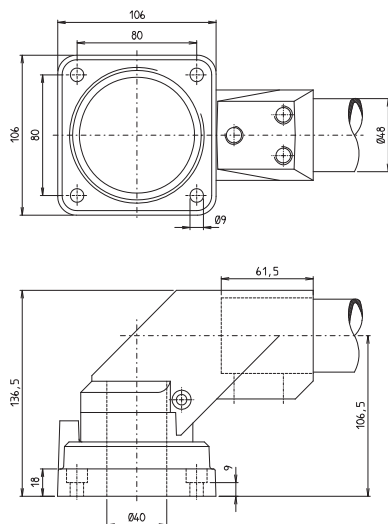
VIII

IX

Geräteträgersystem GT 48

Equipment Carrier System GT 48

GT AG



Aufsatzgelenk

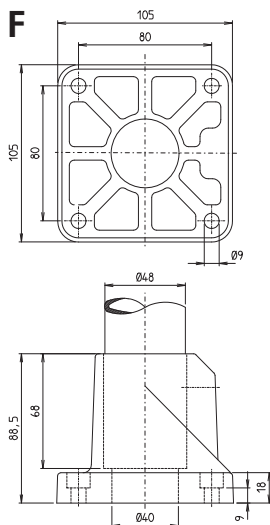
Aluminiumguss mit Stahlinnenrohr und Flanschbefestigung.
Schwenkbereich 250°.

Surface-mounted joint

Cast aluminium with inner steel tube and flange fastening.
Swing 250°.

Code-No.	Type	m [g]
194800260G	GT AG 48	2000

GT F



Standfuß

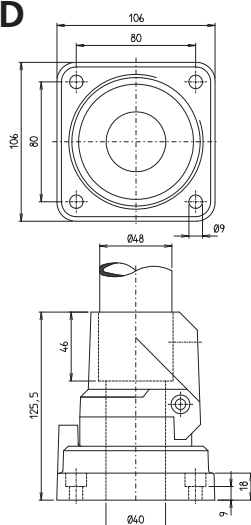
Aluminiumguss.

Foot stand

Cast aluminium

Code-No.	Type	m [g]
194800240G	GT F 48	722

GT FD



Standfuß, drehbar

Aluminiumguss mit Stahlinnenrohr und Gleitlager.
Schwenkbereich 250°.

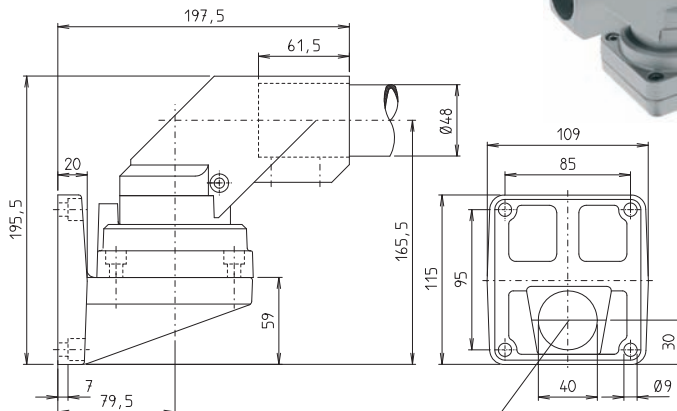
Foot stand, pivoted

Cast aluminium with inner steel tube and slide bearing.
Swing 250°.

Code-No.	Type	m [g]
194800340G	GT FD 48	1787



GT WGW



Wandgelenk (waagrecht)

Aluminiumguss mit Stahlinnenrohr und Gleitlager.
Schwenkbereich 250°.

Wall hinge (horizontal)

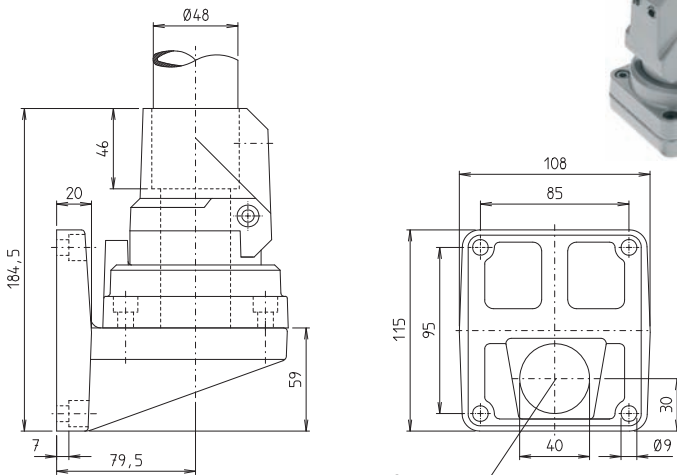
Cast aluminium with inner steel tube and slide bearing.
Swing 250°.

Kabeldurchführung
cable passage

Code-No.	Type	m [g]
194800270G	GT WGW 48	2851

IV

GT WGS



Wandgelenk (senkrecht)

Aluminiumguss mit Stahlinnenrohr und Gleitlager.
Schwenkbereich 250°.

Wall hinge (vertical)

Cast aluminium with inner steel tube and slide bearing.
Swing 250°.

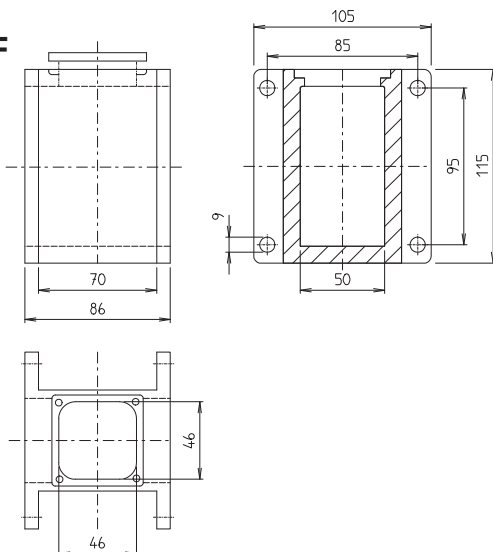
Kabeldurchführung
cable passage

Code-No.	Type	m [g]
194800310G	GT WGS 48	2627

V

VI

GT AF



Adapterflansch

Stahlguss in Kombination mit Wandgelenken zur Kabelführung, wahlweise von unten und oben.

Adaptor flange

Cast steel, in combination with wall hinges as a cable lead-in, from bottom or top.

Code-No.	Type	m [g]
194800111G	GT AF 48	2038

VII

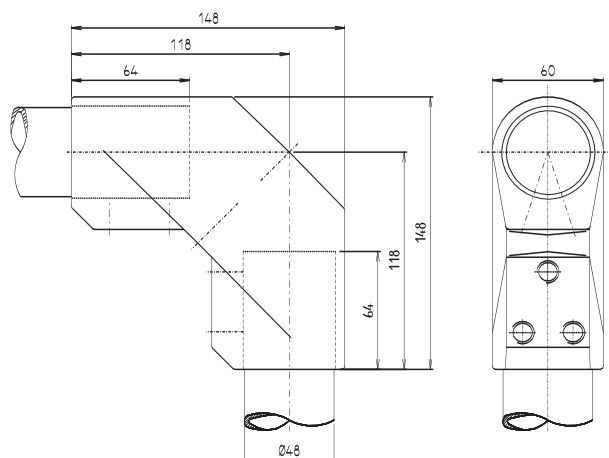
VIII

IX

Geräteträgersystem GT 48

Equipment Carrier System GT 48

GT W

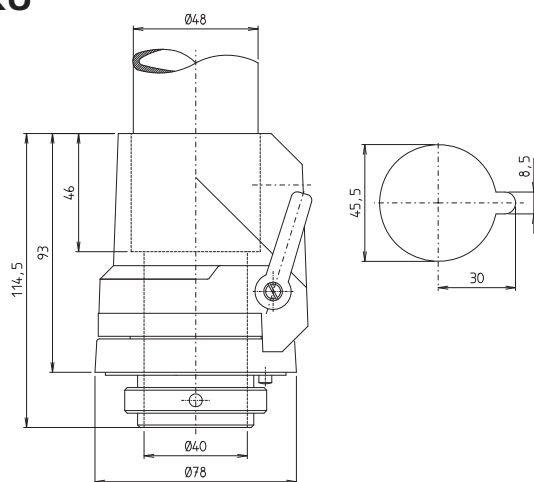


Winkel
Aluminiumguß, Winkel 90°.

Elbow
Cast aluminium, angle 90°.

Code-No.	Type	m [g]
194800280G	GT W 48	835

GT KU

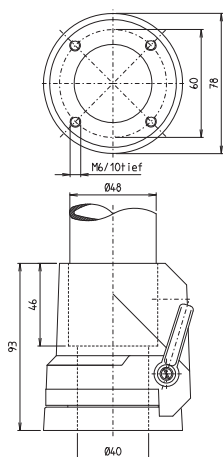


Kupplung
Aluminiumguß mit Stahlinnenrohr.
Durchsteckmontage in Gehäusebohrung.
Drehpunkt stufenlos arretierbar über Klemmhebel.
Schwenkbereich 260°.

Coupling
Cast aluminium with inner steel tube.
Fitting through enclosure hole.
Centre of motion infinitely variable using clamping lever.
Swing 260°.

Code-No.	Type	m [g]
194800320G	GT KU 48	926

GT KUF



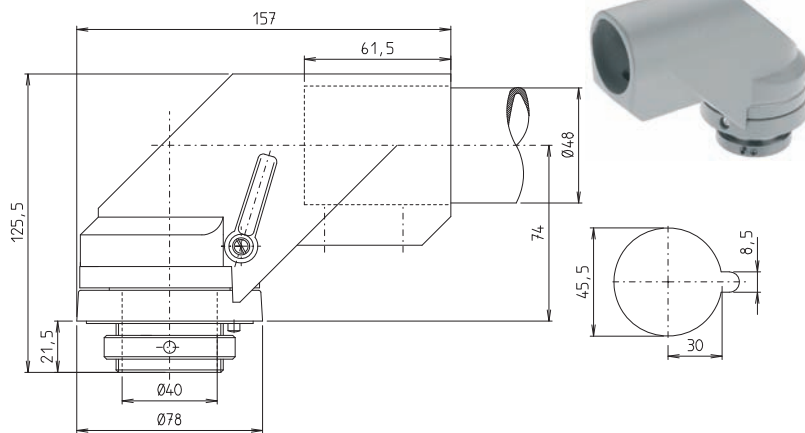
Flanschkupplung
Aluminiumguß mit Stahlinnenrohr.
Großflächige Flanschbefestigung am Gehäuse.
Drehpunkt stufenlos arretierbar über Klemmhebel.
Schwenkbereich 260°.

Flange coupling
Cast aluminium with inner steel tube.
Large-surface flange fastening on enclosure.
Centre of motion infinitely variable using clamping lever.
Swing 260°.

Code-No.	Type	m [g]
194800330G	GT KUF 48	814



GT WKU



Winkelkupplung

Kombination aus Kupplung und Winkel.
Aluminiumguß.
Duchsteckmontage in Gehäusebohrung.
Drehpunkt stufenlos arretierbar über Klemmhebel.
Schwenkbereich 260°.

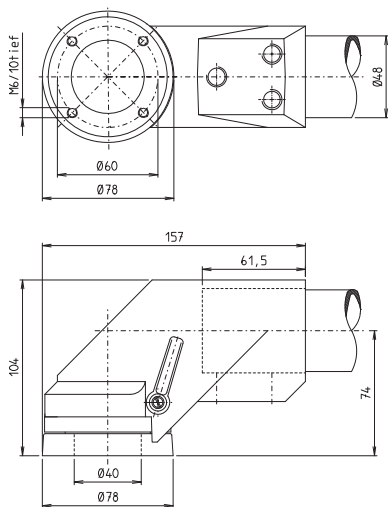
Elbow coupling

Combination of coupling and elbow.
Fitting through enclosure hole.
Centre of motion infinitely variable using clamping lever.
Swing 260°.

Code-No.	Type	m [g]
194800290G	GT WKU 48	1140

IV

GT WKUF



Flanschwinkelkupplung

Kombination aus Kupplung und Winkel.
Aluminiumguß.
Großflächige Flanschbefestigung am Gehäuse.
Drehpunkt stufenlos arretierbar über Klemmhebel.
Schwenkbereich 260°.

Elbow flange coupling

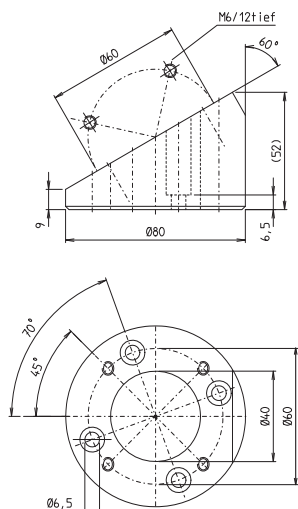
Combination of coupling and angle piece.
Large-surface flange fastening on enclosure.
Centre of motion infinitely variable using clamping lever.
Swing 260°.

Code-No.	Type	m [g]
194800300G	GT WKUF 48	1041

V

VI

GT PF



Pultflansch

Aluminiumguß. Schraubbefestigung mit Kupplung.
Neigungswinkel 30°.

Console flange

Cast aluminium. Screw fastening to coupling.
Slope angle 30°.

Code-No.	Type	m [g]
194800170G	GT PF 48	303

VII

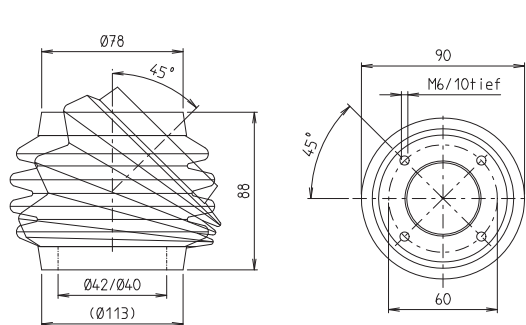
VIII

IX

Geräteträgersystem GT 48

Equipment Carrier System GT 48

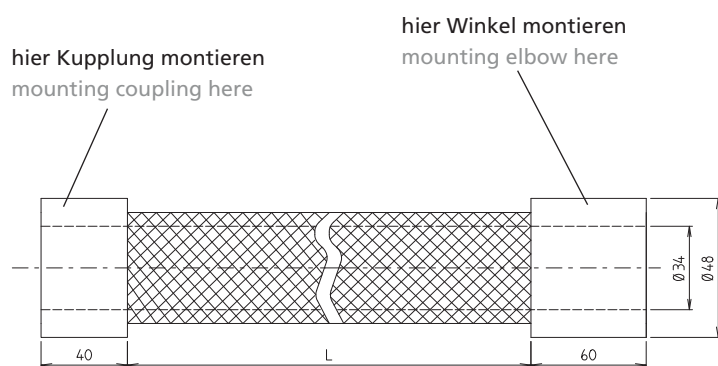
GT NA



Neigungsadapter
Inclining adaptor

Code-No.	Type	m [g]
194800250G	GT NA 48	600

GT FLS



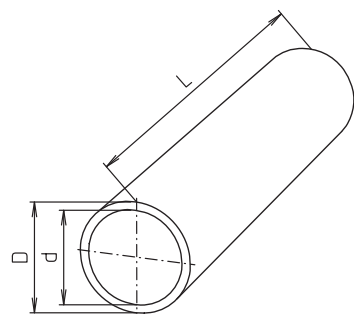
Flexischlauch
(variable Länge bitte angeben)

Flexi-tube
(variable length, please state)

Code-No.	Type
194800120G	GT FLS 4

Verbindungsrohre Ø48

Connecting tubes Ø48



Code-No.	Type	D tol.	d	L max.	m [g]
10094158	48x4	48±0,2	40	3000 mm	4300/



Länge:
jeder Zuschnitt möglich.
Standardlängen:
0500 1000
2000 3000

Length:
every length is possible
standard lengths:
0500 1000
2000 3000



II

III

IV

V

VI

VII

VIII

IX

Geräteträgersystem GT 50, 60, 80

Carrier System GT 50, 60, 80

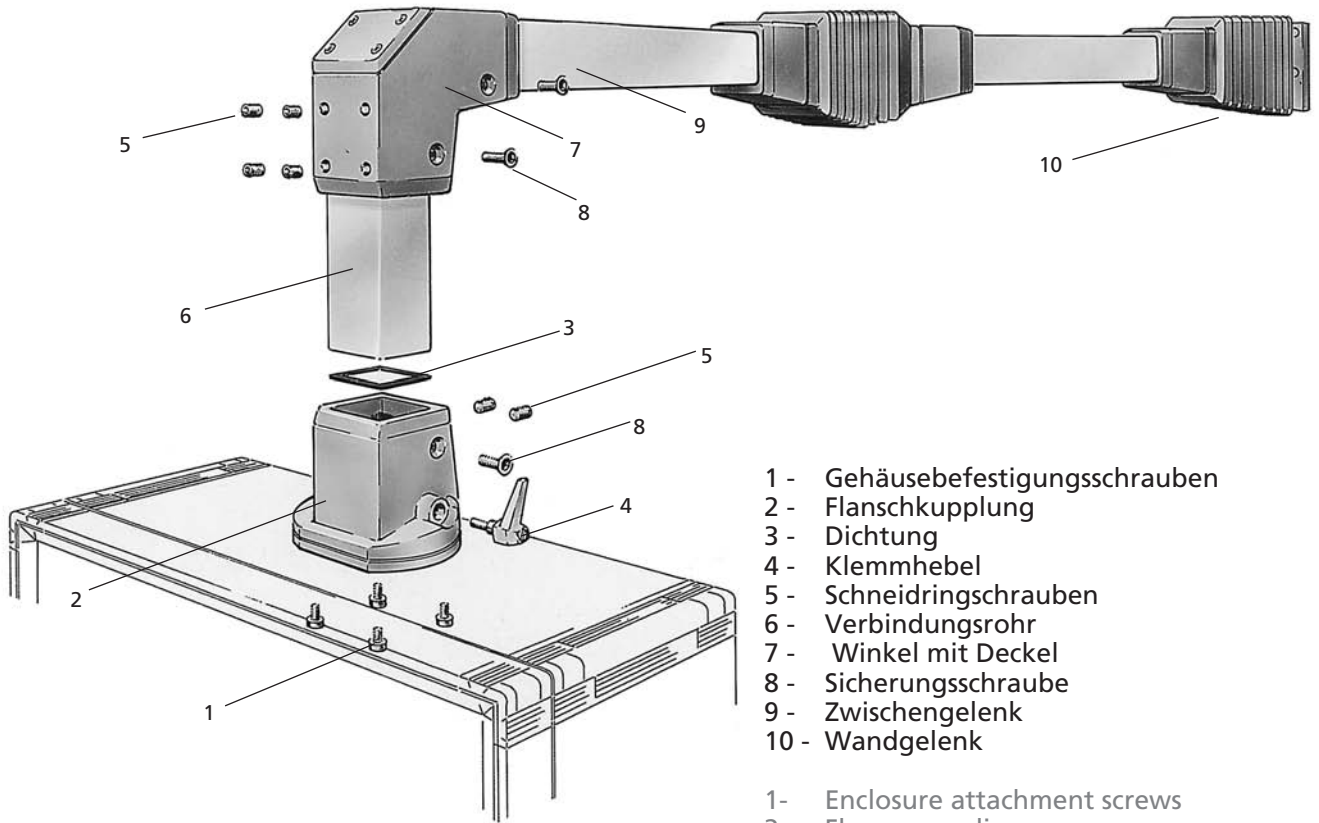
- Variabler Tragarmaufbau aus Serienelementen zur individuellen Anbindung und Positionierung von Steuertafeln. Die klare Designlinie fügt sich harmonisch in neuzeitlich gestaltete Arbeitsumgebungen ein.
- Freier Systemaufbau durch hochfeste Funktionselemente und Stahlrohr 80x80 mm.
- Durchgehende Schutzart IP 65 bis zur Steuertafel durch geschlossenes Rohrsystem mit integrierter Abdichtung an den Systemelementen.
- Kabel gegen Beschädigung geschützt durch gratfreie Innenkontur, freier Kabeldurchgang von 49 cm² durch absatzlose Übergänge zwischen Rohrrund Systemelementen.
- Anpassung aller Schwenkbereiche an das Bedienungsfeld durch einstellbare Anschläge in den Dreh- und Schwenkelementen.
- Problemlose Ausrichtung des Tragarmes durch vorgeformte Rohrauflagen in den Elementen sowie frei zugängliche Einstellschrauben ohne Demontage der Faltenbälge.
- Anpassung der Schwenkkräfte an unterschiedliche Traglasten durch stufenlos einstellbare Drehlager.
- Variable constructions, consisting of series produced elements, for individual attachment and positioning of control panels. Designed in clear lines the carrier system harmoniously fits in with the modern working environments.
- Free system construction using high-solid functional elements and tubular steel 80x80 mm.
- Consistent IP 65 ingress protection up to the control panel is achieved by means of a self-contained tube system with integrated seals in places where the system elements are joined.
- Installed cables are protected from damage due to burr-free inner contours, an unrestricted cable passage of 49 cm², and flush joints between tube and system elements.
- Swing can be adjusted to on-site requirements using adjustable fittings in the rotary and swivel elements.
- Easy alignment of carrier arm using pre-formed tube supports in the elements. Adjusting screws freely accessible without having to remove the bellows.
- Adjustment of swing forces to different loads using infinitely variable pivot bearings..

Technische Daten:

Schutzart:	IP 65 nach DIN 40050
Anziehungsmoment der Rohrklemmung:	30 Nm
Freier Kabeldurchgang:	□50 = 40x40 mm □60 = 50x50 mm □80 = 70x70 mm
Rohre:	verzinktes Stahlrohr, DIN 2395
Oberfläche:	Standardausführung verkehrsgrau, RAL7043 pulverbeschichtet. Weitere Farben auf Anfrage.

Technical data:

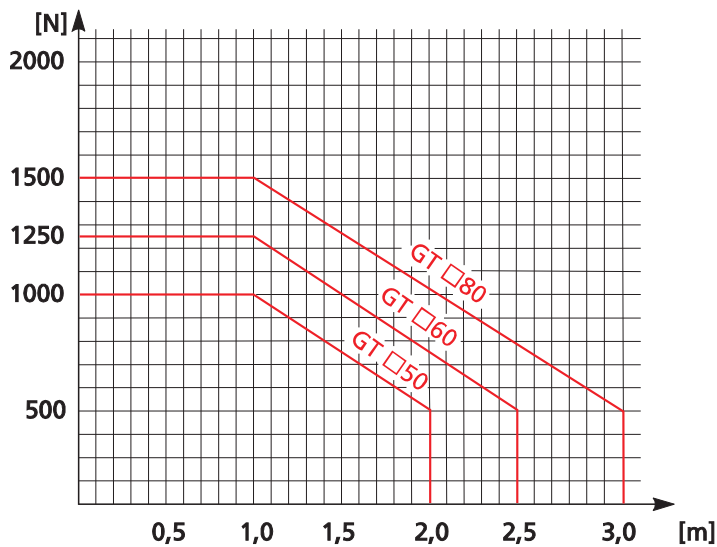
Protection mode:	IP 65 according to DIN 40050 Torque required
for tube clamping:	30 Nm
Free cable passage:	50 = 40x40 mm 60 = 50x50 mm 80 = 70x70 mm
Tubes:	galvanized steel tube, DIN 2395
Surface:	standard version in transport grey, RAL7043 powder-coated. Other colours upon request.



- 1 - Gehäusebefestigungsschrauben
- 2 - Flanschkupplung
- 3 - Dichtung
- 4 - Klemmhebel
- 5 - Schneidringschrauben
- 6 - Verbindungsrohr
- 7 - Winkel mit Deckel
- 8 - Sicherungsschraube
- 9 - Zwischengelenk
- 10 - Wandgelenk

- 1- Enclosure attachment screws
- 2- Flange coupling
- 3- Seal
- 4- Clamping lever
- 5- Parker screws
- 6- Connecting tube
- 7- Angle with lid
- 8- Safety screw
- 9- Interim joint
- 10- Wall joint

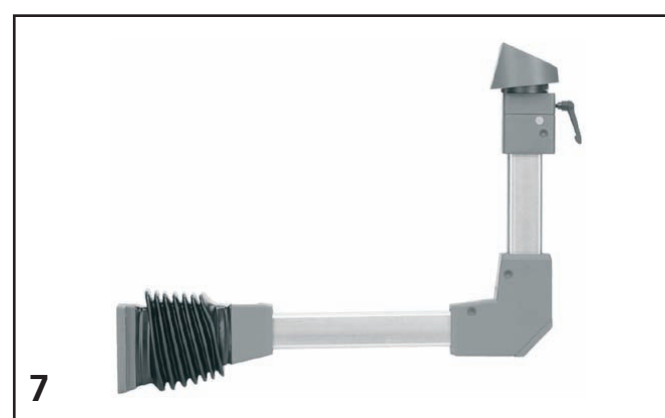
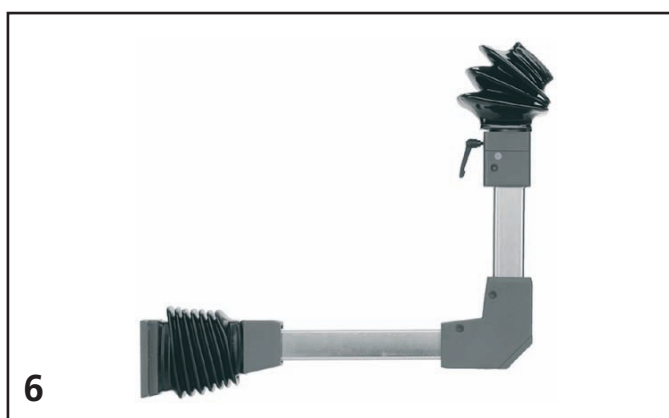
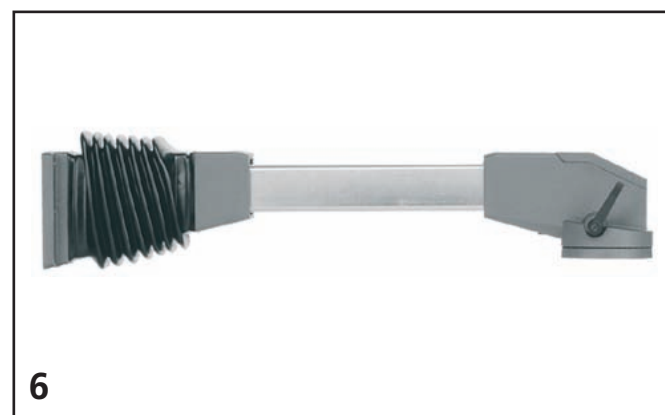
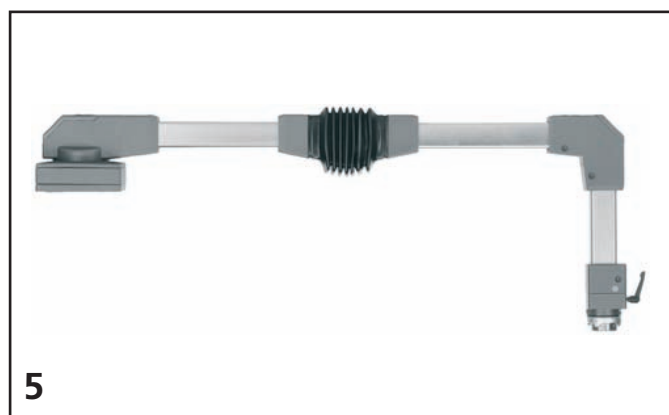
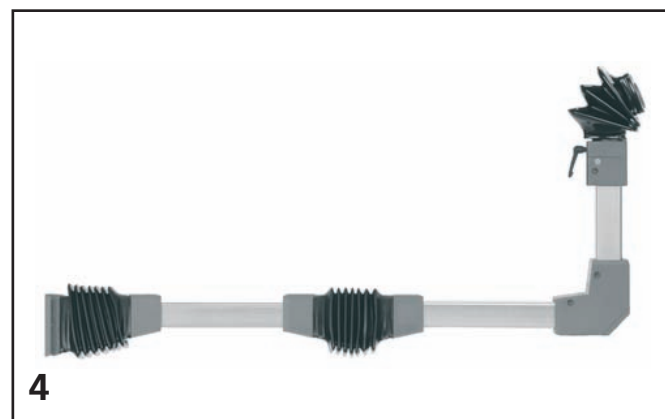
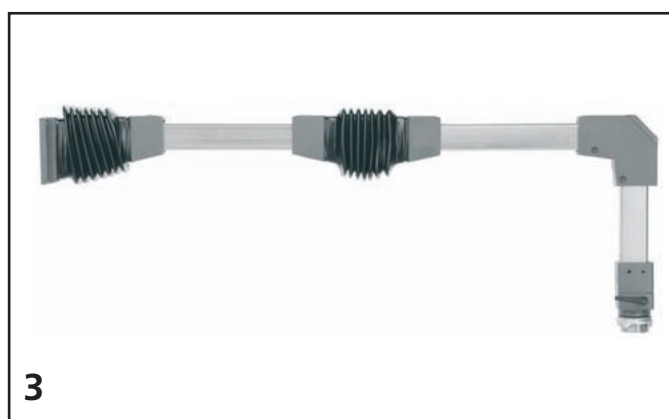
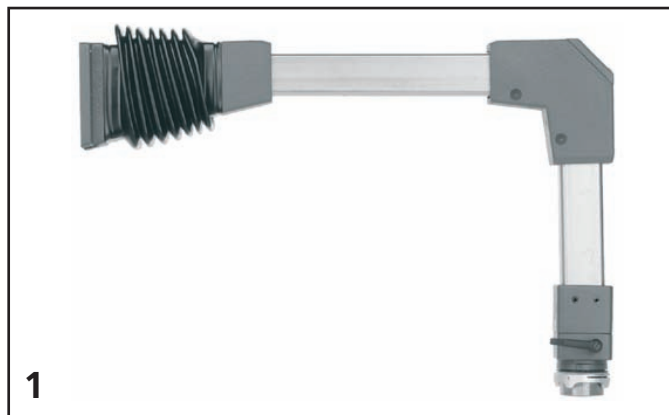
Lastdiagramm Load diagram



Geräteträgersystem GT 50, 60, 80

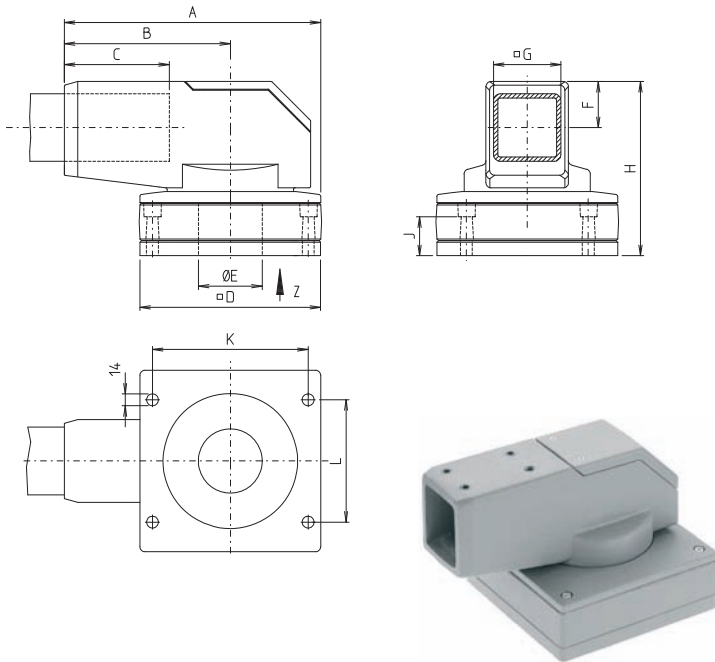
Carrier System GT 50, 60, 80

Beispiele für Systemaufbauten:
Examples for system constructions:





GT AG



Aufsatzgelenk

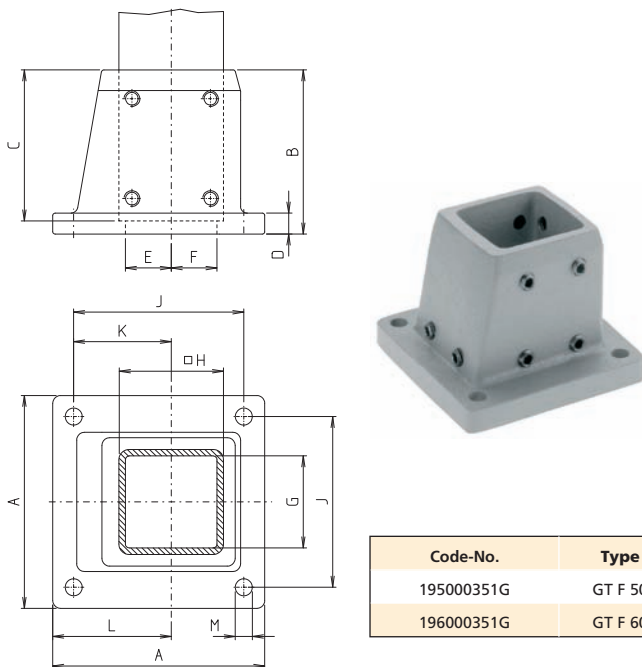
Drehgelenk aus Stahlguss für den Einsatz auf Montageflächen und für hängende Befestigung (Deckenmontage). Gleitlagerung mit Schwenkbereich von 310°, stufenlos zwischen 0° und 270° begrenzt. Schwenkkraft über Lager-schraube einstellbar. Rohrklammer und Ausrichtung mit Schneidringsschrauben. Montagedeckel zur Erleichterung der Kabelinstallation.

Surface-mounted joint

Cast steel joint for use on mounting surfaces and for suspension mounting (ceiling mounting). Slide bearing with swing of 310°, infinitely variable between 0° and 270°. Force of swing adjustable by means of a set screw. Tube clamping and alignment with self-tapping Allen screws. Mounting lid to facilitate wiring.

Code-No.	Type	A	B	C	D	E	F	G	H	J	K	L	m [g]
195000261G	GT AG 50	251	160	95	180	50	39,5	50	151	35	150	116	1400
196000261G	GT AG 60	278	179,5	110	195	58	44,5	60	171	38	165	125	1820
198000261G	GT AG 80	306	197,5	125	215	76	54,5	80	206	46	185	145	2330

GT F



Standfuß

Stahlgusselement für Bodenmontage. Rohrklammer und Ausrichtung mit Schneidringsschrauben.

Foot stand

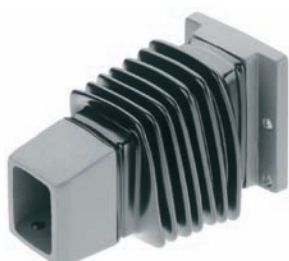
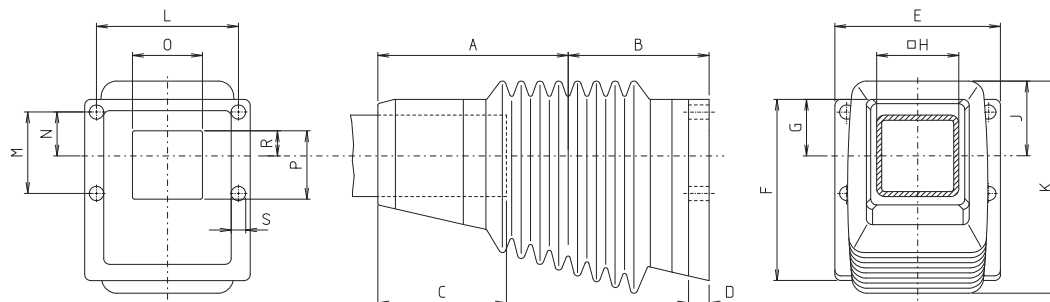
Cast steel element for floor mounting. Tube clamping and alignment with self-tapping Allen screws.

Code-No.	Type	A	B	C	D	E	F	G	H	J	K	L	M	m [g]
195000351G	GT F 50	128	90	80	12	20,5	19,5	40	50	100	57	71	12	3000
196000351G	GT F 60	138	100	90	14	25,5	24,5	50	60	110	63	77	12	3900

Geräteträgersystem GT 50, 60, 80

Equipment Carrier System GT 50, 60, 80

GT WG



Wandgelenk

Stahlelemente mit Gleitlagerung. Schwenkbereich 180°, durch veränderbare Anschläge in Stufen begrenzt. Schwenkkraft über Lagerschraube einstellbar. Rohrklammerung und Ausrichtung mit Schneidringschrauben. Staub- und Wasserschutz durch PVC-Faltenbalg.

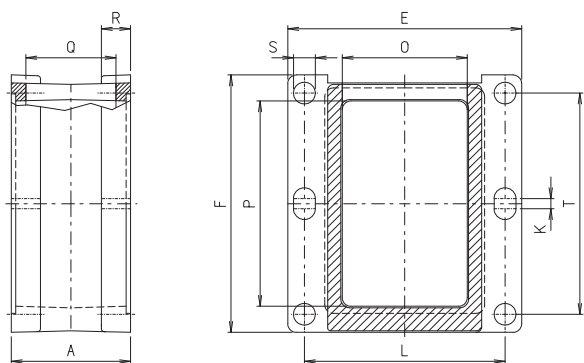
Wall hinge

Steel elements with slide bearing. Swing 180°, stepped adjustment using variable fittings. Force of swing adjustable using bearing screw. Tube clamping and alignment with selftapping Allen screws.

PVC bellows for dust and water protection.

Code-No.	Type	A	B	C	D	E	F	G	H	J	K	L	M	N	O	P	R	S	m [g]
195000271G	GTWG50	140	90	95	12	132	125	40	50	58	164	107	50	27,5	48	35	11	12	6300
196000271G	GTWG60	162	102	110	15	140	145	45	60	62	176	115	60	32,5	57	44,5	15	12	9100
198000271G	GTWG80	185	137	125	20	161	178	56	80	75	210	138	80	43,5	68	67	25	14	13000

GT AF



Adapterflansch für Wandgelenk

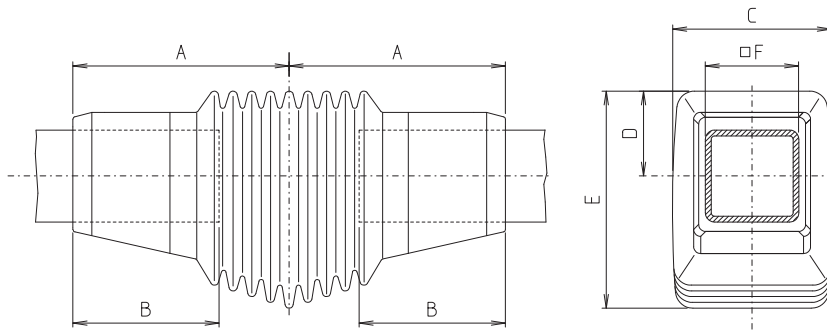
Adapter aus Stahlguss zur Montage zwischen Wandgelenk und Befestigungsfläche. Abnehmbare Einführungsplatte ermöglicht den Kabeingang von unten.

Adaptor flange for wall hinge

Cast steel adapter to be mounted between wall hinge and mounting surface. Removable lead-in plate makes wiring possible from below.

Code-No.	Type	A	E	F	K	L	O	S	T	P	Q	m [g]
195000111G	GT AF 50	66	132	125	0	107	107	12	100	89	46	5000
196000111G	GT AF 60	72	140	145	0	115	115	12	120	109	52	6500
198000111G	GT AF 80	82	161	178	7	138	86	15	153	142	62	6000

GT ZG



Zwischengelenk

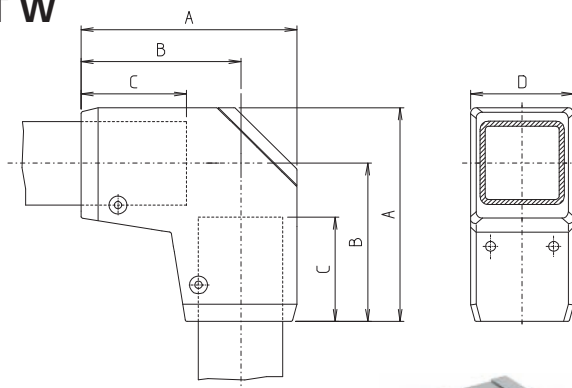
Drehgelenk aus Stahlguss mit Gleitlagerung. Schwenkbereich 180°, durch veränderbare Anschläge in Stufen begrenzbar. Schwenkkraft über Lagerschraube einstellbar. Rohrklammer und Ausrichtung mit Schneidringschrauben. Staub- und Wasserschutz durch PVC-Faltenbalg.

Linking joint

Cast steel pivoted joint with slide bearing. Swing 180°, stepped adjustment using variable fittings. Force of swing adjustable using bearing screw. Tube clamping and alignment with self-tapping Allen screws. PVC bellows for dust and water protection.

Code-No.	Type	A	B	C	D	E	F	m [g]
195000241G	GT ZG 50	140	95	107	58	152	50	6200
196000241G	GT ZG 60	162	110	114	62	162	60	8900
198000241G	GT ZG 80	185	125	136	75	190	80	1270

GT W



Winkel

Winkelelement 90° aus Stahlguss. Rohrklammer und Ausrichtung mit Schneidringschrauben. Zusätzliche Sicherungsschraube insbesondere für Belastungen durch Vibration. Montagedeckel zur Erleichterung der Kabelinstallation.

Elbow

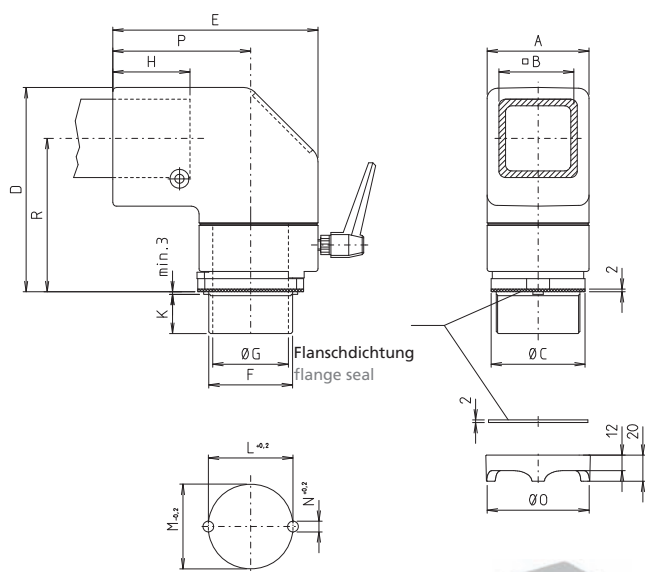
Angle 90°, cast steel. Tube clamping and alignment with self-tapping Allen screws. Additional safety screw especially for vibration-caused strain. Mounting lid to facilitate wiring.

Code-No.	Type	A	B	C	D	m [g]
195000281G	GT W 50	154	115	80	74	4500
196000281G	GT W 60	172	128	90	84	5800
198000281G	GT W 80	210	157	105	98	8000

Geräteträgersystem GT 50, 60, 80

Equipment Carrier System GT 50, 60, 80

GT WKU



Montagebohrung für Kupplung
mounting hole for coupling



Winkelkupplung

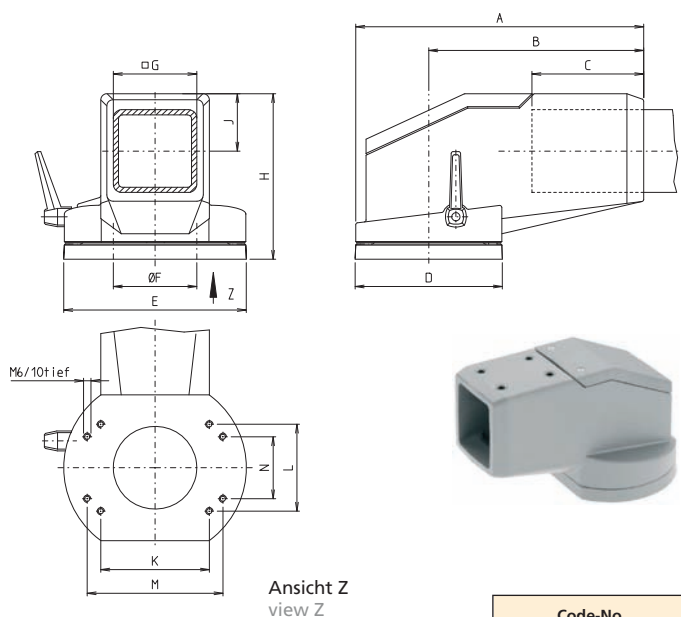
Kombination aus Kupplung und Winkel. Aluminiumguss. Durchsteckmontage in Gehäusebohrung. Befestigung am Verbindungsrohr mit Schneidringschrauben. Zusätzliche Sicherungsschraube für hohe Belastungen. Dauerhafte Gleitlagerung durch PA-Lager. Reibkraft der Drehbewegung einstellbar. Drehpunkt stufenlos arretierbar über Klemmhebel. Schwenkbereich 300°.

Elbow coupling

Combination of coupling and elbow. Cast aluminium. Fitting through enclosure hole. Attachment to connecting tube with self-tapping Allen screws. Additional safety screw for high loads. Durable PA bearing. Friction force of swing adjustable. Centre of motion freely adjustable with clamping lever. Swing 300°.

Code-No.	Type	A	B	C	D	E	F	G	H	K	L	M	N	O	P	R	m [g]
195000291G	GT WKU50	66	50	62	140	140	M50x2	44,5	47	31	50,8	51	8,2	65	95	104	2200
196000291G	GT WKU60	78	60	72	157	157	M64x2	56	61	31	64,8	65	8,2	80	105,5	118	3200
198000291G	GT WKU80	104	80	104	199	200	M90x2	80	72	34	90,8	91	10,2	111	137	149	5700

GT WKUF



Flanschwinkelkupplung

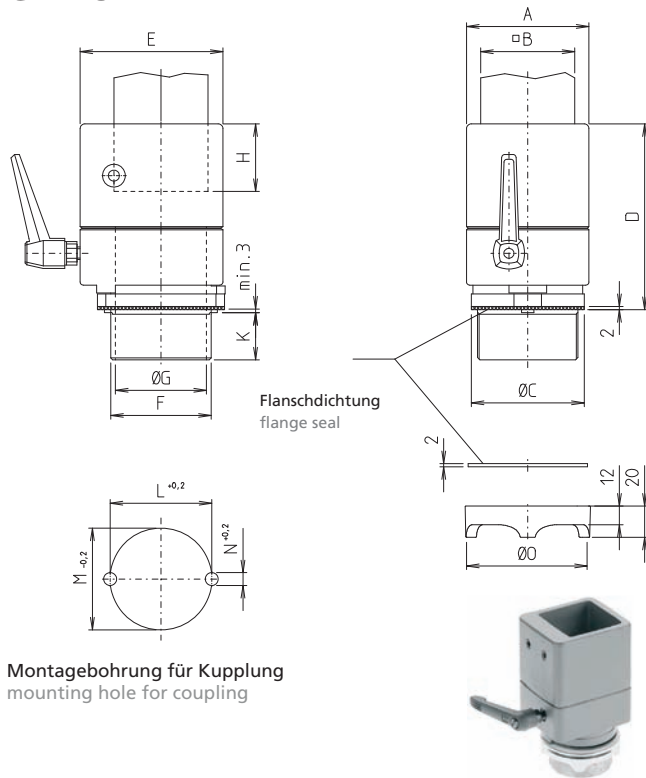
Drehgelenk aus Aluminiumguss zur direkten Anbindung der Steuertafel an den waagerechten Tragarm. Gleitlagerung mit Schwenkbereich 325°, in Stufen von 25° begrenzt. Betätigungskraft einstellbar und Arretierung der Schwenkbewegung über Klemmhebel. Rohrklemmung mit Schneidringsschrauben. Montagedeckel zur Erleichterung der Kabelinstallation.

Elbow flange coupling

Cast aluminium rotary joint for direct attachment of control panel to horizontal carrier arm. Slide bearing with 325° swing, can be arrested at intervals of 25°. Clamping lever to adjust force of movement and to arrest swinging movement. Tube clamping with self-tapping Allen screws. Mounting lid to facilitate wiring.

Code-No.	Type	A	B	C	D	E	F	G	H	J	K	L	M	N	m [g]
195000301G	GT WKUF 50	187,5	134	80	107	131	48	50	118	39,5	77	57	-	-	2600
196000301G	GT WKUF 60	216,5	158	90	117	141	58	60	131	42,5	77	57	-	-	3600
198000301G	GT WKUF 80	276,5	206	107	141	175	80	80	160	55,5	104	84	130	60	5600

GT KU



Montagebohrung für Kupplung
mounting hole for coupling

Kupplung

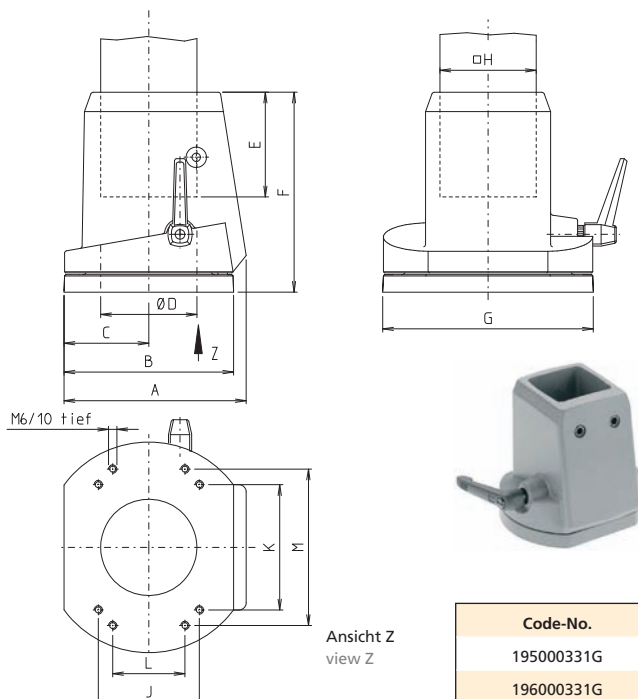
Aluminiumguss mit Stahlinnenrohr. Durchsteckmontage in Gehäusebohrung. Befestigung am Verbindungsrohr mit Schneidringschrauben. Zusätzliche Sicherungsschraube für hohe Belastungen. Dauerhafte Gleitlagerung durch PA-Lager. Reibkraft der Drehbewegung einstellbar. Drehpunkt stufenlos arretierbar über Klemmhebel. Schwenkbereich 300°.

Coupling

Cast aluminium with inner steel tube. Fitting through enclosure hole. Attachment to connecting tube with self-tapping Allen screws. Additional safety screw for high loads. Durable PA bearing. Friction force of swing adjustable. Centre of motion infinitely variable using clamping lever. Swing 300°.

Code-No.	Type	A	B	C	D	E	F	G	H	K	L	M	N	O	m [g]
195000321G	GT KU 50	66	50	62	99,5	82	M50x2	44,5	32	31	50,8	51	8,2	65	1800
196000321G	GT KU 60	78	60	72	118,5	91	M64x2	56	45	31	64,8	65	8,2	80	2400
198000321G	GT KU 80	104	80	104	145,5	115	M90x2	80	49	34	90,8	91	10,2	111	3400

GT KUF



Flanschkupplung

Drehelement aus Aluminiumguss zur Anbindung an die Steuertafel. Gleitlagerung mit Schwenkbereich 325°, in Stufen von 25° begrenzbar. Betätigungskraft einstellbar und Arretierung der Schwenkbegrenzung über Klemmhebel. Rohrklemmung mit Schneidringschrauben. Zusätzliche Sicherungsschraube insbesondere für Belastungen durch Vibration.

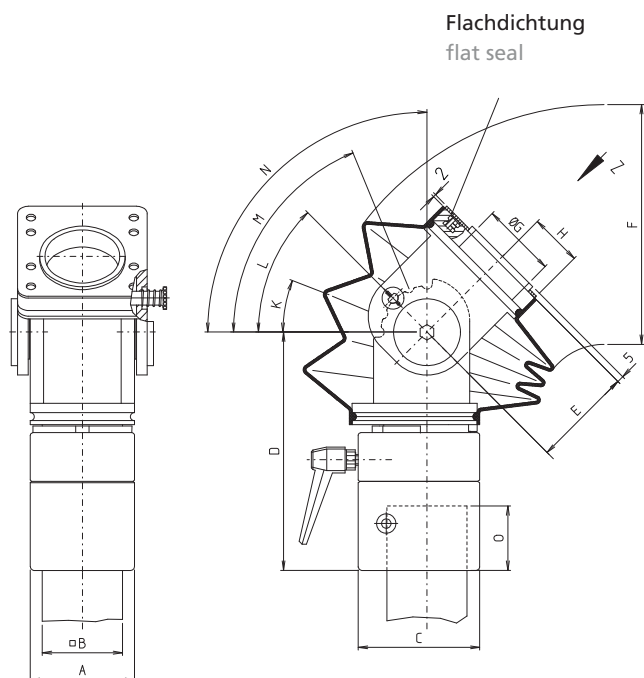
Flange coupling

Cast aluminium rotary device for attachment to the control panel. Slide bearing with 325° swing, adjustable at intervals of 25°. Clamping lever to adjust force of movement and to arrest swinging movement. Tube clamping with self-tapping Allen screws. Additional safety screw especially for vibration-caused strain.

Code-No.	Type	A	B	C	D	E	F	G	H	J	K	L	M	m [g]
195000331G	GT KUF 50	110	107	53,5	48	55	116	131	50	57	77	-	-	2100
196000331G	GT KUF 60	124	117	59,5	58	65	136,5	141	60	57	77	-	-	2800
198000331G	GT KUF 80	151	141	70,5	80	87	166	175	80	84	104	60	130	4900

Geräteträgersystem Equipment Carrier System

GTPKU



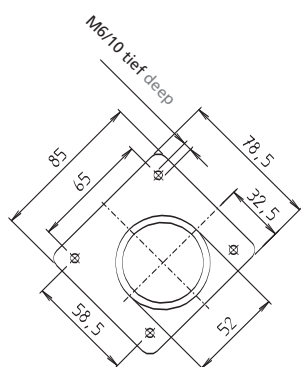
Pultkupplung

Aluminiumguss mit Stahlinnenrohr. Großflächige Flanschbefestigung am Gehäuse. Befestigung am Verbindungsrohr mit Schneidringschrauben. Zusätzliche Sicherungsschraube für hohe Belastungen. Dauerhafte Gleitlagerung durch PA-Lager. Reibkraft der Drehbewegung einstellbar. Drehpunkt stufenlos arretierbar über Klemmhebel. Staub- und Wasserschutz durch PVC-Faltenbalg. Schwenkbereich 300°. Neigungswinkel einstellbar.

Console coupling

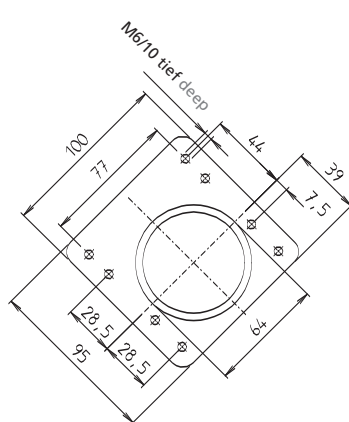
Cast aluminium with inner steel tube. Large-surface mounting on enclosure. Attachment to connecting tube with self-tapping Allen screws. Additional safety screw for high loads. Durable PA bearing. Friction force of swinging movement adjustable. Centre of motion infinitely variable using clamping lever. Swing 300°. Angle of slope adjustable.

Ansicht Z
view Z



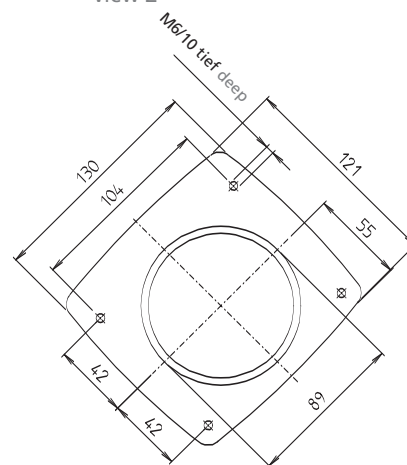
Flanschmaße GT PKU 50
Flange dimensions GT PKU 50

Ansicht Z
view Z



Flanschmaße GT PKU 60
Flange dimensions GT PKU 60

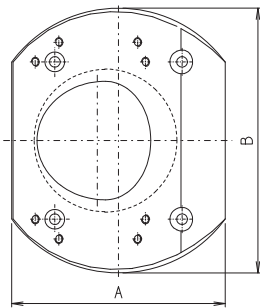
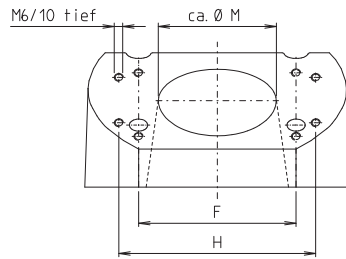
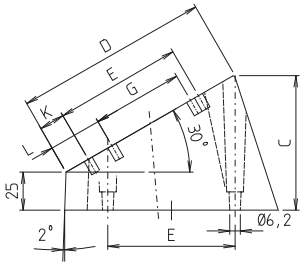
Ansicht Z
view Z



Flanschmaße GT PKU 80
Flange dimensions GT PKU 80

Code-No.	Type	A	B	C	D	E	F	G	H	K	L	M	N	O	m [g]
195000250G	GT PKU 50	66	50	82	142	44	115x103	44,5	32,5	15°	32,5°	50°	-	32	1800
196000250G	GT PKU 60	78	60	91	178	75	180x160	56	39	22,5°	45°	67,5°	90°	45	2200

GT PA



Pultadapter

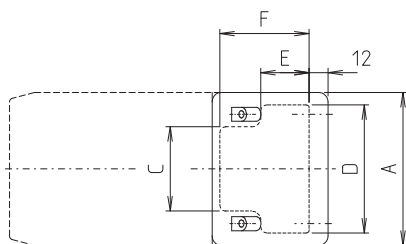
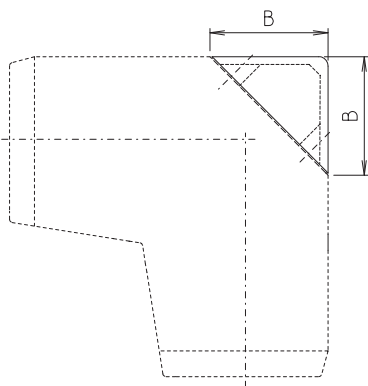
Aluminiumguß. 30°-Neigung für Flanschkupplung 50,60,80.

Console adaptor

Cast aluminium. 30° inclination for flange coupling 50, 60, 80.

Code-No.	Type	A	B	C	D	E	F	G	H	K	L	M	m [g]
195000160G	GT PA 50	107	131	71	92	57	77	-	-	14	-	50	800
196000160G	GT PA 60	117	141	76	102	57	77	-	-	18	-	60	1000
198000160G	GT PA 80	141	175	89	128	84	104	60	130	17	35	80	1700

GT A



Signalaufsatz

Aluminiumguß. Zur Montage von Signalleuchten.

Signal fitting

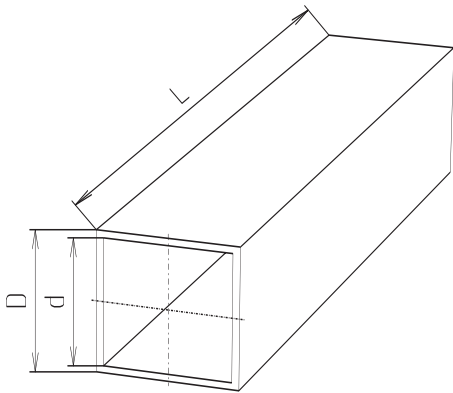
Cast aluminium. For mounting signal lamps.

Code-No.	Type	A	B	C	D	E	F	m [g]
195000310G	GT A 50	74	60	36	54	29	38	300
196000310G	GT A 60	84	65	40	62	32	43	400
198000310G	GT A 80	98	76	54	82	42	54	600

Geräteträgersystem GT 50, 60, 80

Equipment Carrier System GT 50, 60, 80

Verbindungsrohre □50, 60, 80 Connecting tubes □50, 60, 80



Code-No.	Type	D tol.	d	L max.	m [g]
10094156_---	50x5	50±0,3	40	3000 mm	6900/m
10094157_---	60x5	60±0,4	50	3000 mm	8500/m
10094159_---	80x5	80±0,6	70	3000 mm	11600/



Länge:
jeder Zuschnitt möglich.
Standardlängen:
0500 1000
2000 3000

Length:
every length is possible
standard lengths:
0500 1000
2000 3000



I

II

III

IV

V

VI

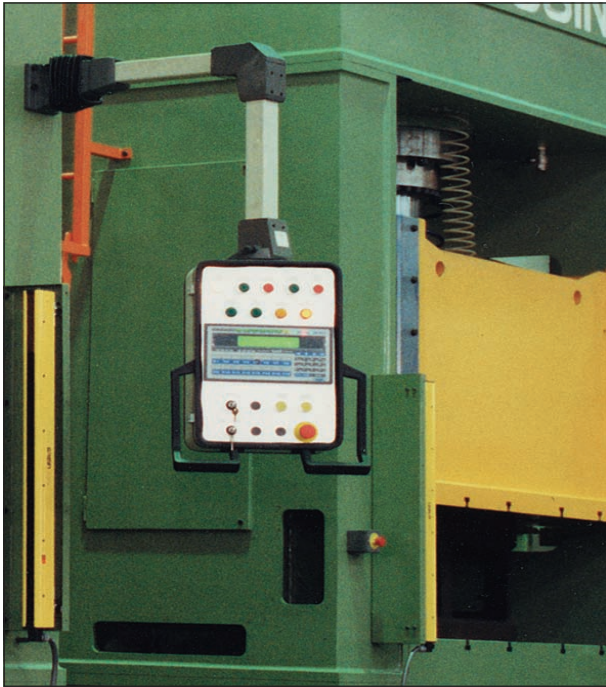
VII

VIII

IX

Geräteträgersystem GT 50, 60, 80

Equipment Carrier System GT 50, 60, 80



- Das Rohr-Verbindungssystem ET bietet die Möglichkeit handelsübliche Rohre mit großem Toleranzfeld zu montieren.
Die Klemmung erfolgt über eine Spannschraube mit zwei Klemmkeilen, die sich beim Anziehen der Rohraußenwand anpassen.

- The Tube Connection System ET can be used to connect standard tubes with extended tolerance zone.
The clamps work by means of a special tensioning screw with two pulling blocks that adjust and clamp the outer wall of the tube when tightened.



Rohr-Verbindungssystem ET

Tube Connection System ET

Rohr-Verbindungssystem ET

... erweitern Sie Ihr Toleranzfeld

Der Vorteil der ET-Klemmelemente gegenüber dem herkömmlichen RK-Rohrverbindungssystem liegt darin, dass preiswerte, handelsübliche Stahl- (DIN EN 10305), Alu- (DIN EN 754-7) und Edelstahlrohre (DIN EN ISO 1127) eingesetzt werden können.

Die Klemmfunktion der ET-Klemmelemente erfolgt über eine Spannschraube, bestückt mit zwei Klemmkeilen, die sich beim Anziehen der Rohraußenwand anpassen.

Somit ist eine spielfreie kraftschlüssige Verbindung hergestellt, die nach Belieben wieder gelöst werden kann.

Die Verbindung garantiert

- eine hohe Klemmkraft
- Stabilität
- Wiederverwendbarkeit
- Langlebigkeit

Stahlteile: nichtrostend A2

Elementkörper: Kokillenguss aus Legierung AlSi12

Standardausführung: gleitgeschliffen

Sonderausführung: pulverbeschichtet

kugelpoliert auf Anfrage

Tube Connection System ET

... extend your tolerance zone

The advantage of ET clamps, compared with the conventional RK Tube Connection System, lies in the fact that low-cost standardized steel tubes (DIN EN 10305), aluminium tubes (DIN EN 754-7) and stainless steel tubes (DIN EN ISO 1127) can be used.

The ET clamps work by means of a special tensioning screw with two pulling blocks that adjust and clamp the outer wall of the tube when tightened.

Thus a rigid, securely fastened connection is achieved that can be removed at any time.

This connection guarantees

- high clamping power
- stability
- recoverability
- longevity

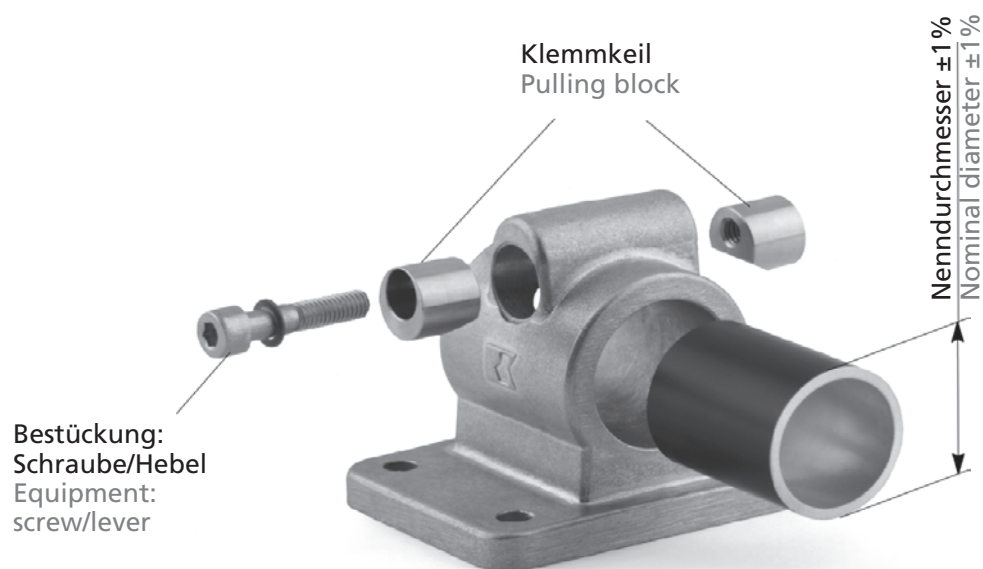
Steel parts: stainless A2

Element: aluminium die casting AlSi12

Standard version: ground finish

Special version: powder-coated

ball-polished upon request



ET-Klemmstücke ET Clamps



Kreuzklemmstück K-ET
und KD-ET
= 90° kreuzend

Seite 5

Cross clamp K-ET
and KD-ET
= crossing at 90°

page 5

II

III



Winkelklemmstück W-ET
= 90° schneidend

Seite 5

Angle clamp W-ET
= axially intersecting at 90°

page 5

IV



Flanschklemmstück FK-ET
= flächenparallel

Seite 6

Flange clamp FK-ET
= parallel to surface

page 6

V



Fußklemmstück FS-ET
= flächenwinklig

Seite 6

Base clamp FS-ET
= 90° to surface

page 6

VI

VII



Rohre in Stahl
Edelstahl

Seite 7

Tube made of steel
Stainless steel

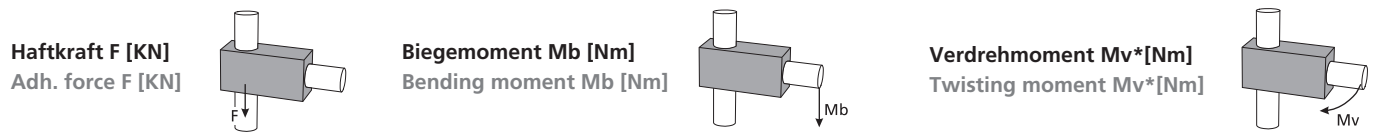
page 7

VIII

IX

Technische Daten: Belastungen, mechanische Eigenschaften

Technical data: loads, mechanical features

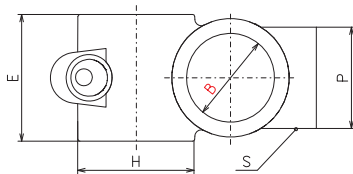
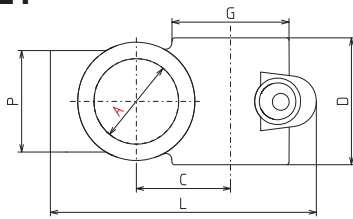


Baugröße	Size	30			40			50		
Type		F	Mb	Mv	F	Mb	Mv	F	Mb	Mv
K-ET		3	323	24	5,1	730	75	5,1	1110	87
KD-ET		5	340	37	3,8	1250	29	3	1189	60
W-ET		3	385	28	6,4	665	69	5,8	720	100
FK-ET		2	230	20	5,1	553	79	4,6	1250	97
FS-ET		3	319	35	4,9	1000	58	3,8	1150	90

Mechanische Eigenschaften	Mecanical features	AlSi12 (Leg. 231)	
Zugfestigkeit	tensile strength	180 - 260	N/mm ²
0,2-Grenze	0,2- limit	90 - 120	N/mm ²
Bruchdehnung	elongation	2 - 4	%
Brinellhärte	brinell hardness	50 - 65	HB
Kerbschlagzähigkeit	notch toughness	5 - 8,5	J/cm ²

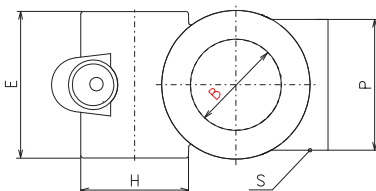
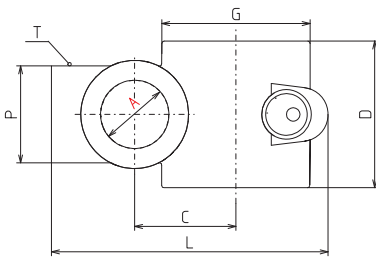
*Anzugsmoment der Klemmschrauben
*tightening moment of clamping screws
M6 10 Nm
M8 25 Nm

K-ET



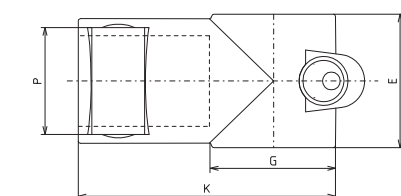
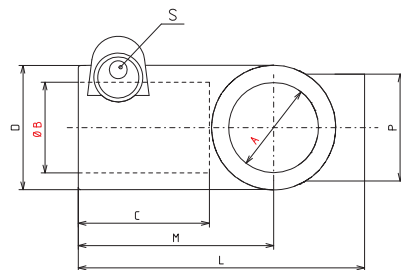
Code-No.	Type	A+0,1	B+0,1	C	D	E	G	H	L	P	S	m [g]
603002000_	K-ET 30	30,4	30,4	33	40	40	40	40	94	33	M6x25	177
604002000_	K-ET 40	40,5	40,5	45	60	60	56	56	125	48	M8x35	505
605002000_	K-ET 50	50,6	50,6	53	65	65	66	66	143	58	M8x40	619

KD-ET



Code-No.	Type	A+0,1	B+0,1	C	D	E	G	H	L	P	R	S	T	m [g]
604030010_	KD-ET 40x30	30,4	40,5	45	65	65	66	48	126	43	58	M8x35	M8x25	680
605030010_	KD-ET 50x30	30,4	50,6	45	65	65	66	48	126	43	58	M8x40	M8x25	576

W-ET



Code-No.	Type	A+0,1	B+0,1	C	D	E	G	K	L	M	P	S	m [g]
613002000_	W-ET 30	30,4	30,4	29,5	40	45	40	80	91	60	33	M6x25	200
614002000_	W-ET 40	40,5	40,5	67,5	56	60	56	116	129	88	48	M8x35	561
615002000_	W-ET 50	50,6	50,6	77,5	66	70	66	136	148	103	58	M8x40	726

Bestückung für Klemmung B:

0 = Schraube
1 = 1 Hebel

Bestückung für Klemmung A:

0 = Schraube
1 = 1 Hebel

Oberfläche:

2 = gleitgeschliffen
A = RAL 7035 / lichtgrau
B = RAL 7030 / steingrau
C = RAL 9005 / tiefschwarz
D = RAL 1021 / rapsgelb
kugelpoliert auf Anfrage

Variants for clamping B:

0 = screw
1 = 1 lever

Variants for clamping A:

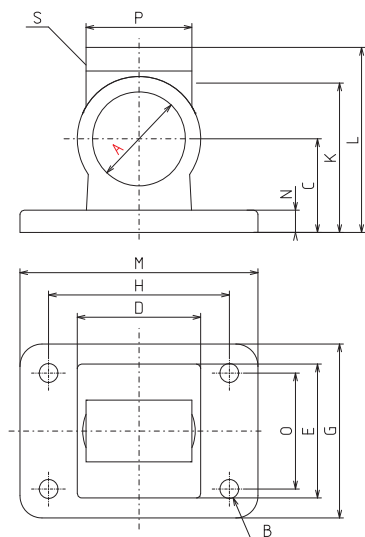
0 = screw
1 = 1 lever

Surface finish:

2 = ground finish
A = RAL 7035 / light grey
B = RAL 7030 / stone grey
C = RAL 9005 / jet black
D = RAL 1021 / yellow
ball-polished upon request

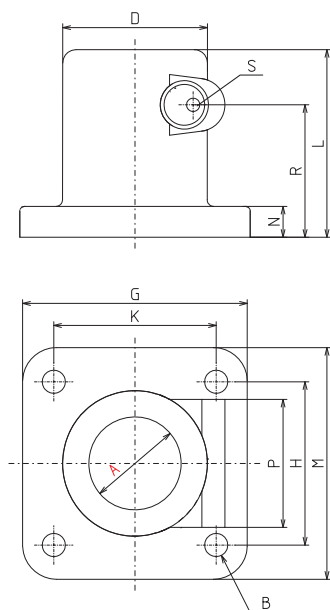
ET-Klemmstücke ET Clamps

FK-ET



Code-No.	Type	A+0,1	B	C	D	E	G	H	K	L	M	N	O	P	S	m [g]
623002000_	FK-ET 30	30,4	6,5	30	40	40	55	53	48	61	75	8	-	33	M6x25	163
624002000_	FK-ET 40	40,5	8,5	42	56	60	78	82	64,5	83	108	10	52	48	M8x35	472
625002000_	FK-ET 50	50,6	10,5	50	66	65	92	98	77	96	128	14	62	58	M8x40	713

FS-ET



Code-No.	Type	A+0,1	B	D	G	H	K	L	M	N	P	R	S	m [g]
633002000_	FS-ET 30	30,4	6,5	40	60	42	42	50	60	8	33	36	M6x25	144
634002000_	FS-ET 40	40,5	10,5	66	105	74	74	85	105	14	58	60	M8x35	757
635002000_	FS-ET 50	50,6	10,5	66	105	74	74	85	105	14	58	60	M8x40	600

Bestückung für Klemmung A:

0 = Schraube
1 = 1 Hebel

Oberfläche:

2 = gleitgeschliffen
A= RAL 7035 / lichtgrau
B = RAL 7030 / steingrau
C = RAL 9005 / tiefschwarz
D= RAL 1021 / rapsgelb
kugelpoliert auf Anfrage

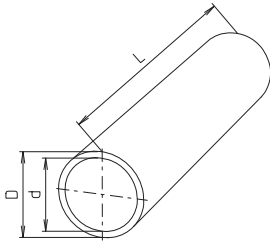
Bestückung für Klemmung A:

0 = Schraube
1 = 1 Hebel

Oberfläche:

2 = gleitgeschliffen
A= RAL 7035 / lichtgrau
B = RAL 7030 / steingrau
C = RAL 9005 / tiefschwarz
D= RAL 1021 / rapsgelb
ball-polished upon request

Rohre Tubes



Der Schwerpunkt unseres Verbindungssystems liegt auf der Verwendung von Präzisionsrohren.
Um jedoch die Vorteile der ET-Baureihe auszuschöpfen, können neben den aufgeführten Präzisionsrohren auch handelsübliche Stahlrohre mit einer Toleranz $\pm 1\%$ des Nenndurchmessers, eingesetzt werden.

Our Connection System is mainly designed for the use of precision tubes.

However, in order to take full advantage of the ET series you can also use standardized, seamless steel tubes.

Code No.	Type	Version	D tol.	d	Lmax.
8030300_ _ _ _	30 x 3		30 0,10	24	6000
8040400_ _ _ _	40 x 4	Stahl blank Steel, bright DIN EN 10305	40 0,15	32	6000
8050400_ _ _ _	50 x 4		50 0,20	42	6000
8030202_ _ _ _	30 x 2	VA, nahtlos VA, seamless DIN 2462	30 0,10	26	3000
8040402_ _ _ _	40 x 4		40 0,20	32	3000
8050402_ _ _ _	50 x 4		50 0,20	42	3000



Länge:
jeder Zuschnitt möglich

Length
every length is possible

IV

V

VI

VII

VIII

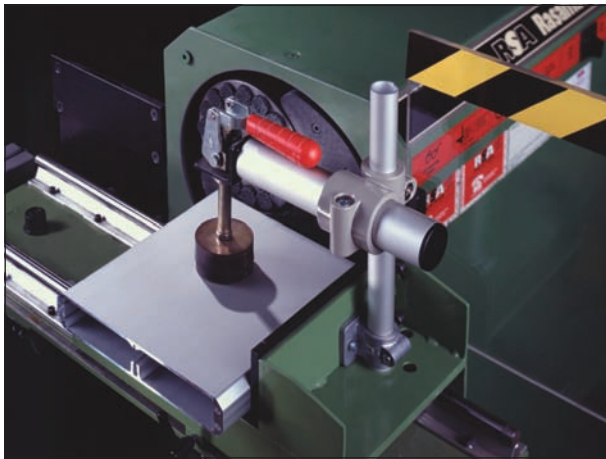
IX

ET-Klemmstücke

ET Clamps

ET-Klemmstücke Sortiment.
Wahlweise gleitgeschliffen oder
oberflächenbehandelt: lichtgrau,
steingrau, tiefschwarz, rapsgelb.

The range of ET clamps.
Standard ground finish or, optional,
powder-coated light grey, stone grey,
jet black, yellow.



Aufspannvorrichtung für eine
Bürstenentgratungsmaschine.
Aufbau Kreuzklemmstück KD-ET
50x30 und Flanschklemmstück
FK-ET 30.

Holding fixture for burring machine.
The construction comprises a cross
clamp KD-ET 50x30 and a flange
clamp FK-ET 30.

Heizstabhalterung aus ET-Klemm-
elementen in Verbindung mit VA-
Rohren an einem Wasseraufbe-
reitungsbehälter.

ET clamps in combination with VA
tubes serving as fixing device for
the heating element of a water
conditioning installation.



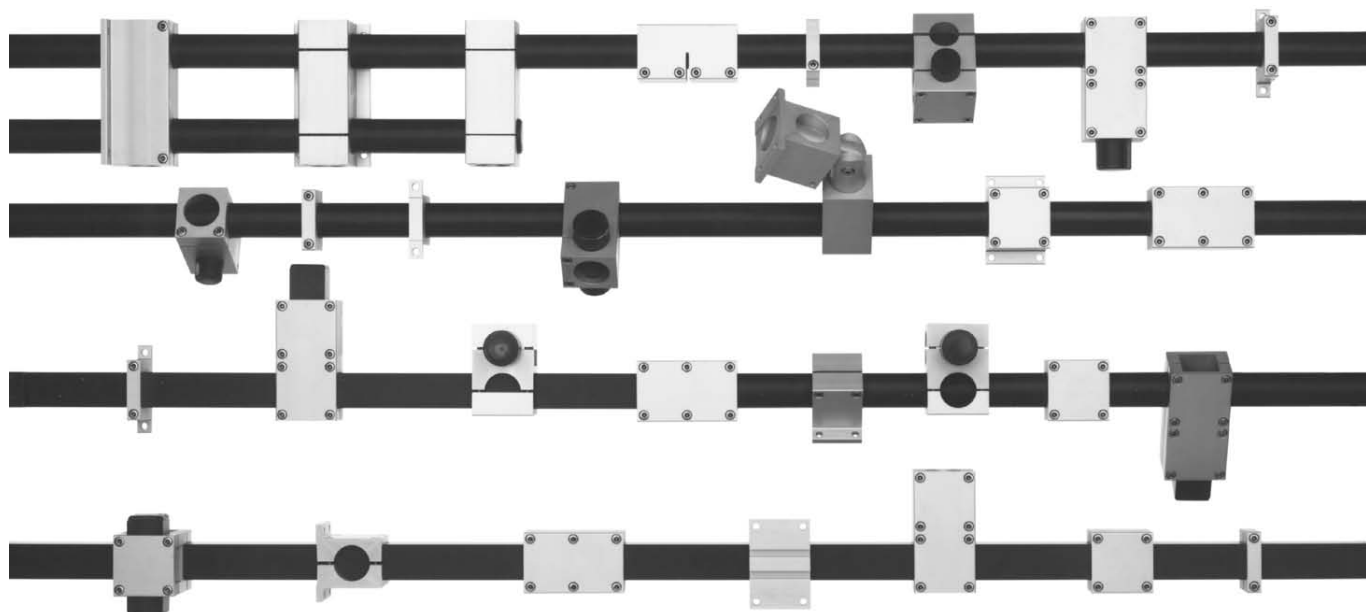
- Die Elemente des quad®-Verbindungssystems werden aus stranggepresstem Aluminium gefertigt und bieten neben einer hohen Belastbarkeit durch ihre Form und die eloxierte Oberfläche außerdem ein modernes und ansprechendes Design.
- The quad® clamping elements are made of extruded aluminium profiles. They offer not only a high degree of stability but also a modern, appealing design due to their form and the anodized surface.



quad® Verbindungssystem
quad® Connection System

quad®-Verbindungssystem ... die elegante Alternative

quad® Connection System ... the elegant alternative



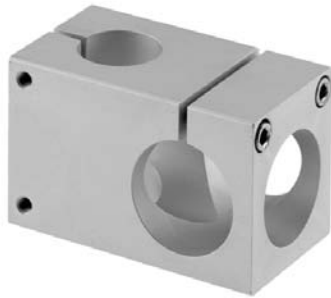
Das quad®-Verbindungssystem entspricht von den Klemmfunktionen und Ausführungen weitestgehend dem Rohr-Verbindungssystem. Jedoch werden die Elemente aus strangepresstem Aluminium gefertigt und die Oberflächen sind eloxiert. Somit gibt das quad®-Verbindungssystem Ihren Aufbauten ein modernes, ansprechendes Design.

Sie können die Teile miteinander variieren und in jede Richtung verbinden und beliebig erweitern. Wir bieten wiederum eine geschlossene (ausschließlich zur Verbindung von Rundrohren) und eine geteilte Ausführung (Verbindung von runden und /oder vierkantigen Querschnitten) an. Letztere ermöglicht auch eine nachträgliche Anbringung an Gestellen und Anlagen.

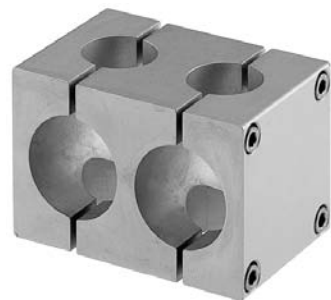
Regarding its function the quad® Connection System is similar to the Tube Connection System, but it is made of extruded aluminium with an anodized surface. Thus the quad® Connection System gives a modern, appealing design to your constructions.

You can vary the combination of parts, join in any direction and extend as far as you like.

Again we offer a closed version (only for the connection of round tubes) and a half-cup version (connection of round and / or square sections). This half-cup version also enables the fixation to already existing constructions.



–geschlossene Ausführung–
–closed version–



–Halbschalenausführung–
–half-cup version–

RK-Rohrspannelemente sind variable System-Bauteile zur Schnellverbindung runder oder vierkantiger Rohrkonstruktionen mit gleichem oder ungleichem Querschnitt. Bei den Standardausführungen sind die Aufnahmen für Präzisionsstahlrohr nach DIN EN 10305, DIN 2395 abgestimmt.

Die Befestigung erfolgt über Zylinderschrauben (DIN 4762) und verstellbare Hebel.

Stahlteile: nichtrostend A2
Elementkörper: AlMgSi 0,5 F25
Standardausführung: hell eloxiert
Sonderausführung: schwarz eloxiert

Geschlossene Ausführung:

- kompakt
- hohe Stabilität

Halbschalenausführung:

- lässt sich in jeder bestehenden Konstruktion mühelos einsetzen

Alle Maßangaben im Katalog beziehen sich auf die Einheit in [mm].

RK Tube Connection Elements are variable components for the rapid connection of round and square tubes with the same or different diameters.

The standard versions have been designed for precision steel tubes according to DIN EN 10305, DIN 2395.

The clamps are fixed by means of socket head cap screws (DIN 4762) or adjustable levers.

Steel parts: stainless A2
Element: AlMgSi 0,5 F25
Standard version: clear anodized
Special version: black anodized

Closed version:

- compact
- high degree of stability

Half-cup version:

- can easily be fitted into any existing construction

All dimensions in the catalogue are in [mm].

I

II

III

IV

V

VI

VII

VIII

IX

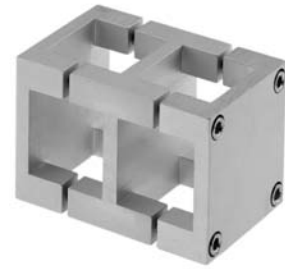
Geschlossene Ausführung Closed version



Kreuzklemmstück
= 90° keuzend
Cross clamp
= crossing at 90°

Seite 9-11
page 9-11

Halbschalenausführung Half-cup version



Winkelklemmstück
= 90° schneidend
Angle clamp
= intersecting at 90°

Seite 13-17
page 13-17



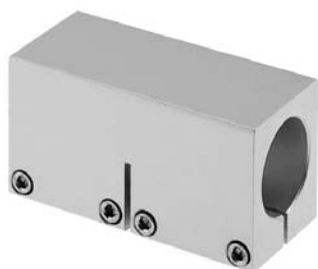
Flanschklammstück
= flächenparallel
Flange clamp
= parallel to surface

Seite 19-23
page 19-23



Fußklemmstück
= flächenwinklig
Base clamp
= at 90° to the surface

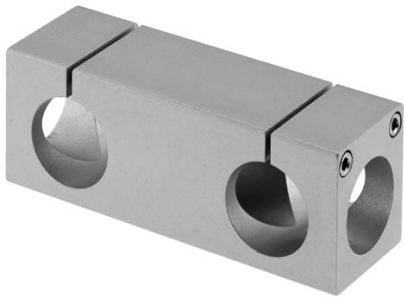
Seite 25-27
page 25-27



Muffenklemmstück
= achsenverlaufend
Sleeve clamp
= axial

Seite 29-31
page 29-31





Parallelklemmstück
= zuordnungsparallel
Parallel clamp
= parallel to arrangement

Seite 33-34
page 33-34

II



Steckklemmstück
= 90° steckbar
360° schwenkbar
Insert clamp
= can be inserted at 90°
rotation of 360°

Seite 35-36
page 35-36

III

IV



Gelenkklemmstück
= 180° stufenlos verstellbar,
360° schwenkbar
Joint clamp
=adjustable 180°
without stops
rotation of 360°

Seite 37-41
page 37-41



V

VI



Rohre in Stahl
Edelstahl
Aluminium
Tubes made of steel
Stainless steel
Aluminium

Seite 43-45
page 43-45



VII

VIII



Zubehör Accessories
Stopfen Stopper
Hebel Lever
Stellfuß Foot

Seite 47-49
page 47-49



IX

Bestellhinweise

Order instructions

Die Bestellnummer setzt sich aus der dem Klemmelement zugeordneten Code-No. sowie der Angabe der Oberfläche und der Bestückung zusammen.

Bei der **Oberfläche** haben Sie die Wahl zwischen der hell eloxierten Standardausführung sowie der Sonderausführung schwarz eloxiert. Sonderfarben auf Anfrage.

Mit der **Bestückung** der Elemente können Sie die Klemmung der Rohrbohrungen **A, B, C** (in den Bemaßungszeichnungen rot gekennzeichnet) festlegen.

Hier stehen die Ausführungen mit Schrauben oder Klemmhebeln zur Verfügung.

Sollten zusätzlich zur Code.-No keine weiteren Angaben gemacht werden, wird von RK ROSE+KRIEGER die jeweilige Standardausführung (Oberfläche hell eloxiert, mit Schrauben bestückt) ausgeliefert.

CODE - NO +



A B C

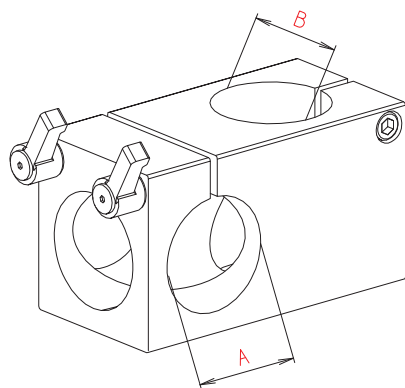
Bestückung für Klemmung:

- 0 = Edelstahlschrauben Standardausführung
- 1 = 1 Hebel Sonderausführung
- 2 = 2 Hebel Sonderausführung
- 3 = 3 Hebel Sonderausführung
- 4 = 4 Hebel Sonderausführung

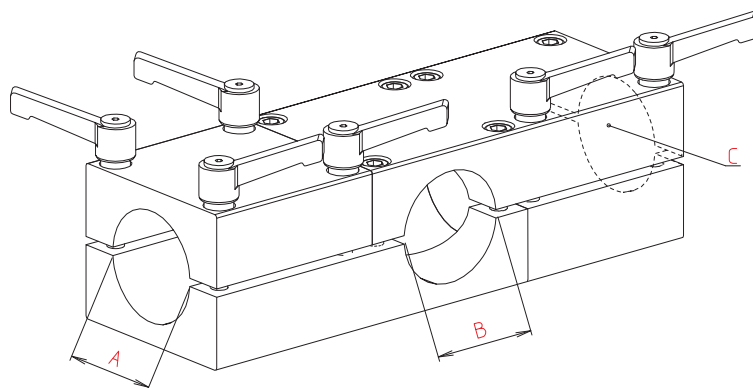
Oberfläche:

- 3 = hell eloxiert Standardausführung
- 2 = schwarz eloxiert Sonderausführung

Bestellbeispiel



K 40, Oberfläche hell eloxiert,
Klemmung Bohrung **A** mit 2 Hebeln,
Bohrung **B** mit Schraube
Bestell-Nr: 50400000 3 2 0



WRT 50, Oberfläche hell eloxiert,
Klemmung Bohrung **A** mit 4
Hebeln, Bohrung **B** mit Schrauben,
Bohrung **C** mit 2 Hebeln
Bestell-Nr: 515000100 3 4 0 2

The order number is a combination of the code n°, surface finish and clamp variants.

For the surface finish you can choose between the standard version (clear anodized) and a special version (black anodized). Other colours upon request.

The clamp variants of the elements determines the type of clamping for the different bore holes A, B, C (which have been coloured in the illustration). Different versions with screws and locking hand levers are available.

If there are no further indications apart from the code n°, RK ROSE+KRIEGER will deliver the corresponding standard version (surface clear anodized, with screws).

CODE - NO +



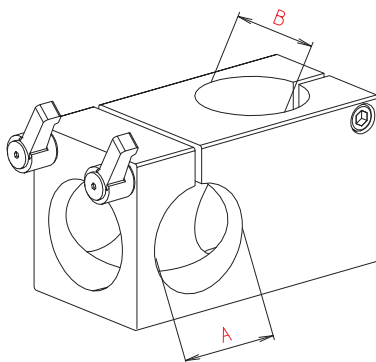
Variants for clamping:

- 0 = stainless steel screws standard version
- 1 = 1 lever special version
- 2 = 2 levers special version
- 3 = 3 levers special version
- 4 = 4 levers special version

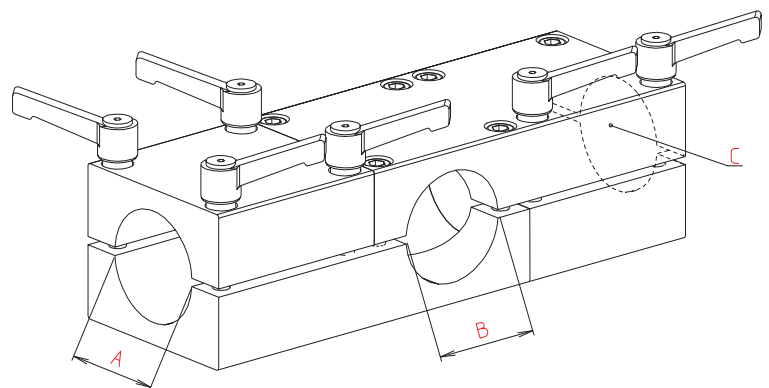
Surface finish:

- 3 = clear anodized standard version
- 2 = black anodized special version

Order example



K 40, surface clear anodized,
clamping A with 2 levers,
clamping B with screw
Order n°: 50400000 3 2 0



WRT 50, surface clear anodized,
clamping A with 4 levers,
clamping B with screws,
clamping C with 2 levers
Order n°: 515000100 3 4 0 2

Technische Daten

Technical Data

Mechanische Eigenschaften Mecanical features

AlMgSi 0,5 F25

Zugfestigkeit tensile strength

245 N/mm²

0,2-Grenze 0,2- limit

195 N/mm²

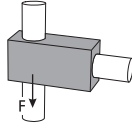
Anzugsmoment der Klemmschrauben

Tightening torque of clamping screws

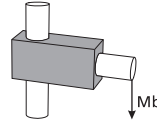
M6 10 Nm

M8 25 Nm

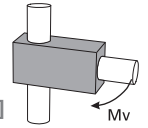
Haftkraft F [KN]
Adh. force F [KN]



Biegemoment Mb [Nm]
Bending moment Mb [Nm]

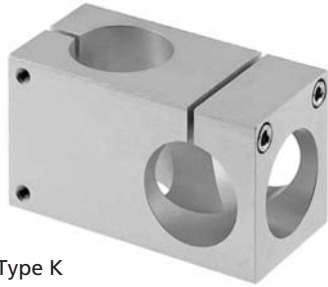


Verdrehmoment Mv*[Nm]
Twisting moment Mv*[Nm]

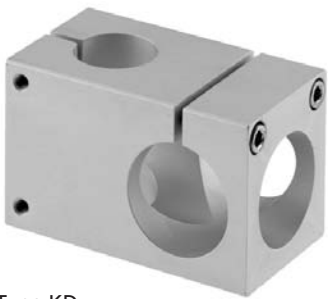


Baugröße Size	30			40			50			80		
Type	F	Mb	Mv	F	Mb	Mv	F	Mb	Mv	F	Mb	Mv
K	2	738	51	4,0	960	59	6,9	1250	167			
KD	1	847	61	5,3	1075	62	3,9	1250	59			
KRR	6	1139	50	7,6	1125	121	11,5	1250	272			
KRD	6	1045	41	7,6	1125	121	7,6	1250	121			
KVR	5	854	50	8,1	1001	121	7,5	1750	272			
KV	5	754	303	8,1	804	375	7,5	960	1207			
W	4	634	61	7,8	960	68	5,8	1788	159			
WR	5	1650	168	7,6	960	128	11,8	2200	272			
WRT	5,7	1475	166	7,6	960	128	11,8	2200	272			
WKR	5,7	1365	172	7,5	1050	510	11,8	2200	272			
WVR	6,1	618	70	8,4	1050	128	7,5	1800	1800			
WRV	6,2	1000	325	7,5	1200	46	7,5	2200	272			
WER	6,1	1139	49	2,7	1020	450	11,8	2200	272			
WV	5	410	534	8,1	1212	450	7,5	2022	1800	20,1		
WVT	5,1	411	524	6,3	1229	450	7,5	2022	1800	20,1		
WKV	5,7	781	350	8,1	1256	459	7,5	2022	1800			
WEV	4,5	527	350	2,8	897		7,5	2022	1800			
R	6,2			7,1			11,8			19,4		
RH	3,1			3,5			5,8			7,5		
V	5			7,4			7,5			20,1		
VH	1,9			4,2			2,6			7,7		
FK	2,5	484	59	4,9	750	89	6,3	1620	159			
FKH	2,7	96	48	3,2	102	62	5,6	230	86			
FKR	6,2	657	90	7,1	786	121	11,9	2146	272	19,4		950
FKRH	3,1	105	47	3,5	110	87	5,8	287	70	7,5		243
FKV	5	590	338	7,4	682	743	7,5	1904	1100	20,1		
FKVH	2,5	109	134	4,2	102	451	2,6	297	563	7,7		
FKW	2,8	101	51	2	158	65						
FS	2,1	418	39	3,9	703	81	5,8	1960	118			
FR	5,6	548	65	7,4	744	121	11,5	1960	272	21,5		950
FV	3,2	541	338	7,1	881	540	7,5	1960	50	20,1		
M	11,2	352		8,0	619		11,8	1267				
MD	6,2	324		7,8	612		8	1267				
MH	2,6			3,4			7,8					
MR	9	810		4,5	1024		12,6	1596				
MV	7,8	433		2,5	1074		7,4	1568				
MVR	3,6	491		1,9	975		7,4	1568				
P	3,7	970	57	4,8	787	48	6,3	1650	159			
PFK	3,7	600	57	4,7	827	41	6,3	1500	159			
PF	2,1	1500	42	2,4	945	40	5,8	1500	118			
SW	2,7	182	58	3,3	352	68	5,8	994	147			
SK	2,2	188	51	1,5	291	59	6,9	994	167			
SFK	1,6	188	33	1,1	295	89	6,3	994	159			
G												
GFM	3,2	268	14	4,1	404	17	6,4	1092	19			
GFW	3,1	268	14	4,3	404	17	6,4	1092	19			
GFF	3,1	268	14	4,3	404	17	6,4	1092	19			
GPR	3,1	268	14	4,2	404	17	6,4	1092	19			
GFR	3,1	268	14	4,2	404	17	6,4	1092	19			
GPV	3,1	268	14	4,2	404	17	6,4	1092	19			
GFV	3,2	268	14	4,2	404	17	6,4	1092	19			

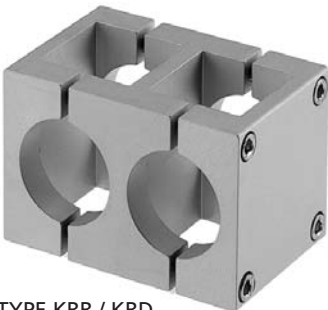
Kreuzklemmstücke Cross clamps



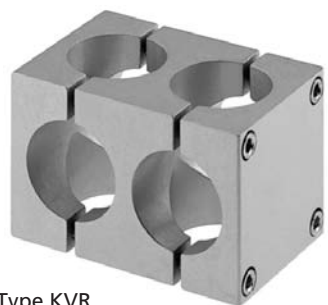
Type K



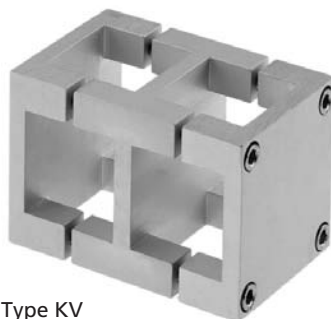
Type KD



TYPE KRR / KRD



Type KVR



Type KV

II

III

IV

V

VI

VII

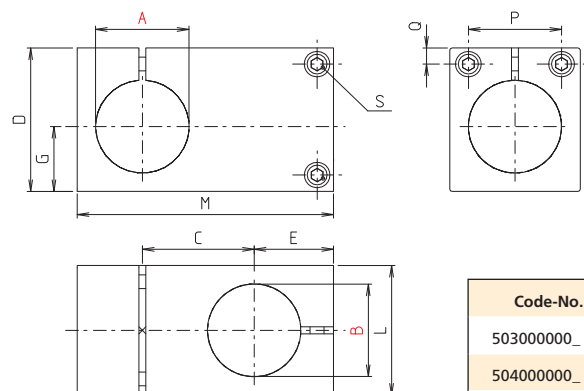
VIII

IX

Kreuzklemmstücke

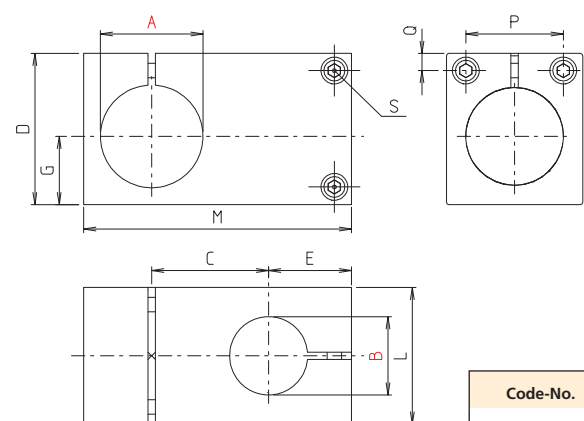
Cross clamps

K



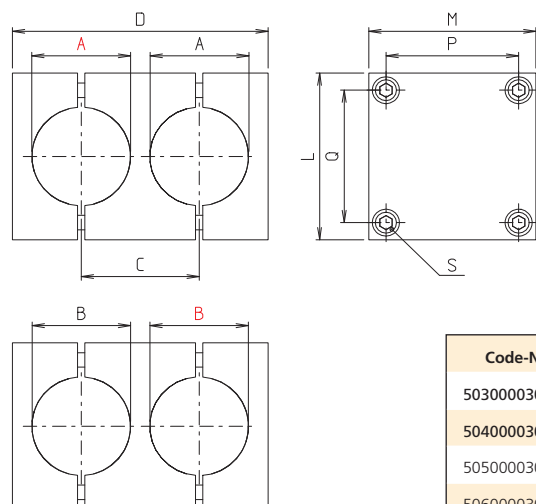
Code-No.	Type	A	B	C	D	E	G	L	M	P	Q	S	m [g]
503000000_	K 30	30,1	30,1	36	49	28	21	42	85	28	7	M6x25	236
504000000_	K 40	40,1	40,1	48	62	34	28	56	110	42	7	M6x35	490
505000000_	K 50	50,1	50,1	60	77	42	35	70	137	50	9	M8x45	953

KD



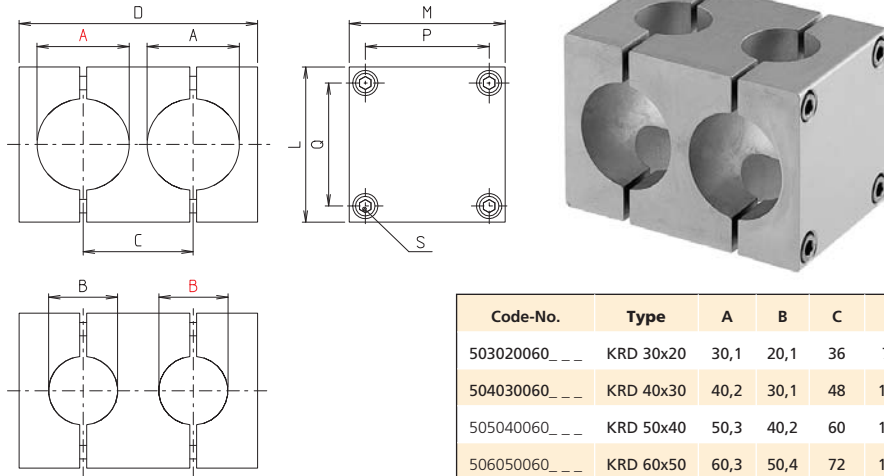
Code-No.	Type	A	B	C	D	E	G	L	M	P	Q	S	m [g]
503020010_	KD 30x20	30,1	20,1	31	49	23	21	42	75	28	7	M6x25	229
504030010_	KD 40x30	40,1	30,1	43	62	29	28	56	100	42	7	M6x35	477
505040010_	KD 50x40	50,2	40,2	55	77	37	35	70	127	52	9	M8x45	926

KRR



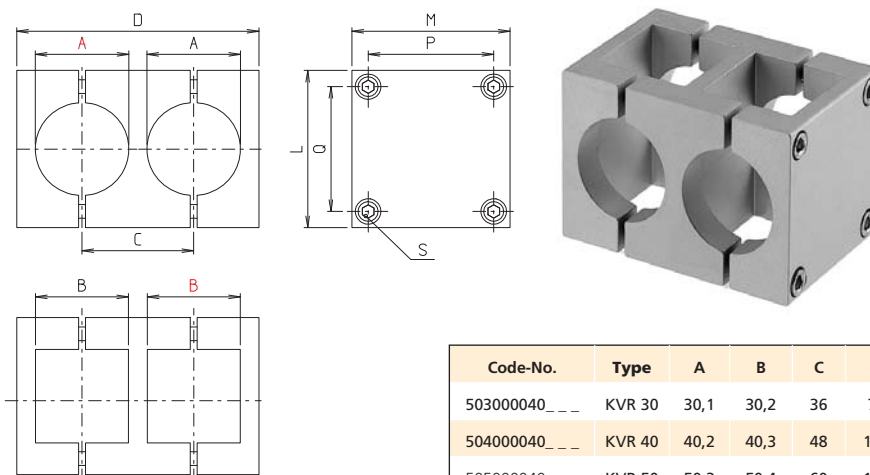
Code-No.	Type	A	B	C	D	L	M	P	Q	S	m [g]
503000030_	KRR 30	30,1	30,1	36	78	56	56	42	42	M6x25	346
504000030_	KRR 40	40,2	40,2	48	104	68	68	54	54	M6x35	615
505000030_	KRR 50	50,3	50,3	60	130	85	85	67	67	M8x45	1241
506000030_	KRR 60	60,3	60,3	72	169	105	105	85	85	M8x60	-

KRD



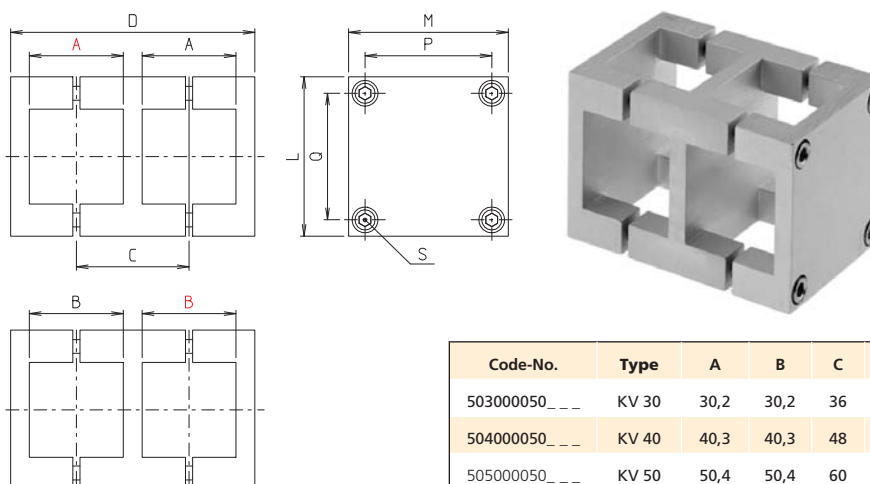
Code-No.	Type	A	B	C	D	L	M	P	Q	S	m [g]
503020060_	KRD 30x20	30,1	20,1	36	78	56	56	42	42	M6x25	414
504030060_	KRD 40x30	40,2	30,1	48	104	68	68	54	54	M6x35	723
505040060_	KRD 50x40	50,3	40,2	60	130	85	85	67	67	M8x45	1411
506050060_	KRD 60x50	60,3	50,4	72	169	105	105	85	85	M8x60	-

KVR



Code-No.	Type	A	B	C	D	L	M	P	Q	S	m [g]
503000040_	KVR 30	30,1	30,2	36	78	56	56	42	42	M6x25	301
504000040_	KVR 40	40,2	40,3	48	104	68	68	54	54	M6x35	527
505000040_	KVR 50	50,3	50,4	60	130	85	85	67	67	M8x45	1080
506000040_	KVR 60	60,3	60,4	72	169	105	105	85	85	M8x60	-

KV

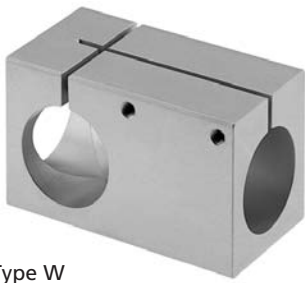


Code-No.	Type	A	B	C	D	L	M	P	Q	S	m [g]
503000050_	KV 30	30,2	30,2	36	78	56	56	42	42	M6x25	277
504000050_	KV 40	40,3	40,3	48	104	68	68	54	54	M6x35	477
505000050_	KV 50	50,4	50,4	60	130	85	85	67	67	M8x45	961
506000050_	KV 60	60,4	60,4	72	169	105	105	85	85	M8x60	-

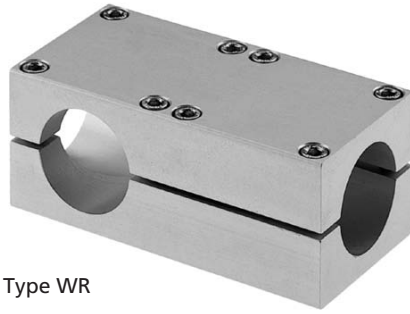
Winkelklemmstücke Angle clamps



Winkelklemmstücke Angle clamps



Type W



Type WR



Type WRT



Type WRT



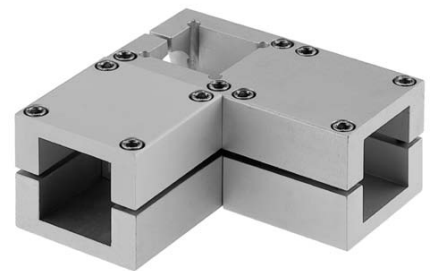
Type WER



Type WRV



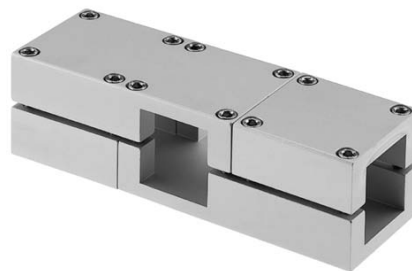
Type WVR



Type WEV



Type WV



Type WVT



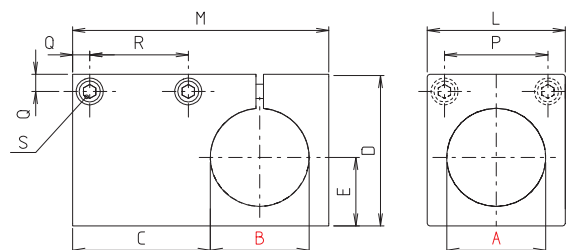
Type WKV

I
II
III
IV
V
VI
VII
VIII
IX

Winkelklemmstücke

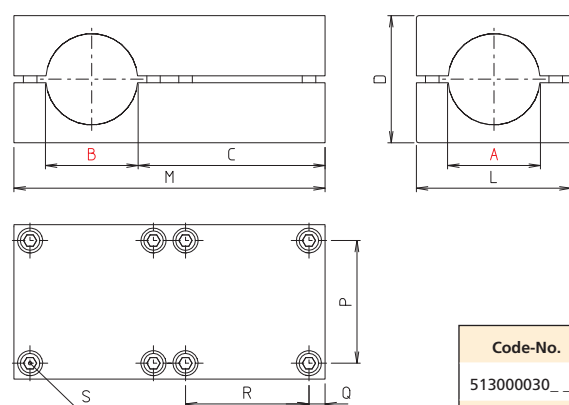
Angle clamps

W



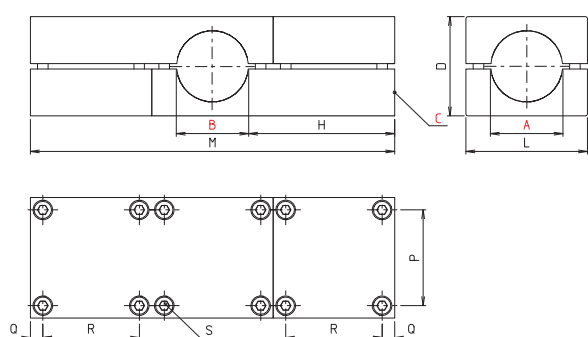
Code-No.	Type	A	B	C	D	E	L	M	P	Q	R	S	m [g]
513000000_	W 30	30,1	30,1	42	49	21	42	78	28	7	26	M6x25	251
514000000_	W 40	40,1	40,1	56	62	28	56	104	42	7	40	M6x35	544
515000000_	W 50	50,2	50,2	70	77	35	70	130	50	9	50	M8x45	1049

WR



Code-No.	Type	A	B	C	D	L	M	P	Q	R	S	m [g]
513000030_	WR 30	30,1	30,1	69	42	56	112	42	7	42	M6x25	450
514000030_	WR 40	40,2	40,2	82	56	68	136	54	7	54	M6x35	812
515000030_	WR 50	50,3	50,3	102	70	85	170	67	9	67	M8x45	1633
516000030_	WR 60	60,3	60,3	127	97	105	210	85	10	85	M8x60	-

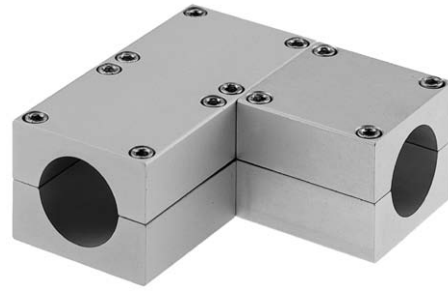
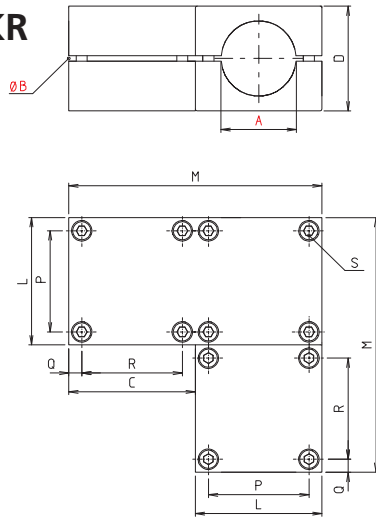
WRT



Code-No.	Type	A	B	C	D	H	L	M	P	Q	R	S	m [g]
513000100_	WRT 30	30,1	30,1	30,1	42	69	56	168	42	7	42	M6x25	702
514000100_	WRT 40	40,2	40,2	40,2	56	82	68	204	54	7	54	M6x35	1257
515000100_	WRT 50	50,3	50,3	50,3	70	102	85	255	67	9	67	M8x45	2563

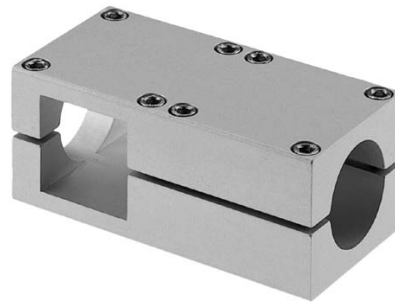
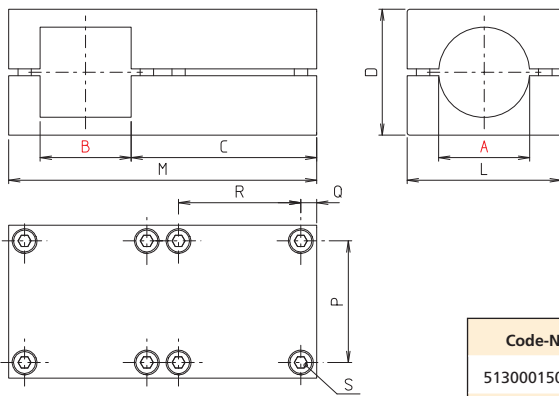


WKR



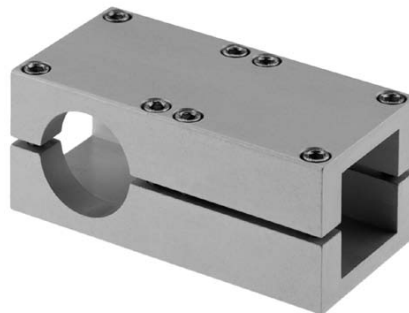
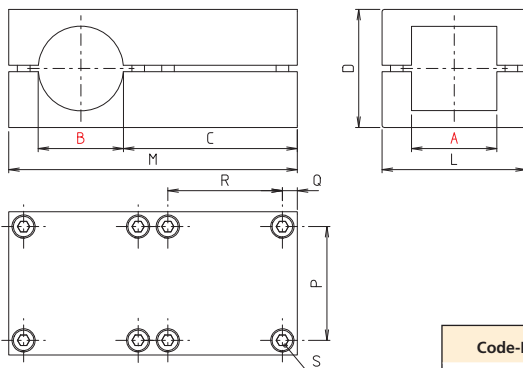
Code-No.	Type	A	B	C	D	L	M	P	Q	R	S	m [g]
513000010_	WKR 30	30,1	30,1	56	42	56	112	42	7	42	M6x25	702
514000010_	WKR 40	40,2	40,2	68	56	68	136	54	7	54	M6x35	1257
515000010_	WKR 50	50,3	50,3	85	70	85	170	67	9	67	M8x45	2563

WVR



Code-No.	Type	A	B	C	D	L	M	P	Q	R	S	m [g]
513000150_	WVR 30	30,2	30,1	69	42	56	112	42	7	42	M6x25	430
514000150_	WVR 40	40,3	40,2	82	56	68	136	54	7	54	M6x35	772
515000150_	WVR 50	50,4	50,3	102	70	85	170	67	9	67	M8x45	1580
516000150_	WVR 60	60,3	60,4	127	97	105	210	85	10	85	M8x60	-

WRV

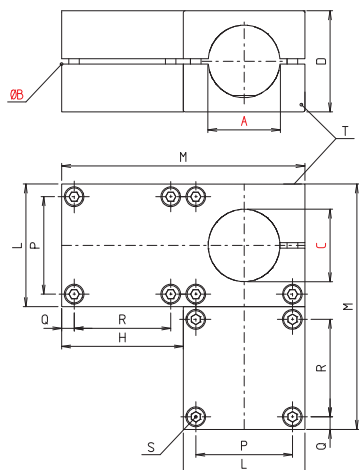


Code-No.	Type	A	B	C	D	L	M	P	Q	R	S	m [g]
513000140_	WRV 30	30,1	30,2	69	42	56	112	42	7	42	M6x25	400
514000140_	WRV 40	40,2	40,3	82	56	68	136	54	7	54	M6x35	702
515000140_	WRV 50	50,3	50,4	102	70	85	170	67	9	67	M8x45	1412
516000140_	WRV 60	60,3	60,3	127	97	105	210	85	10	85	M8x60	-

Winkelklemmstücke

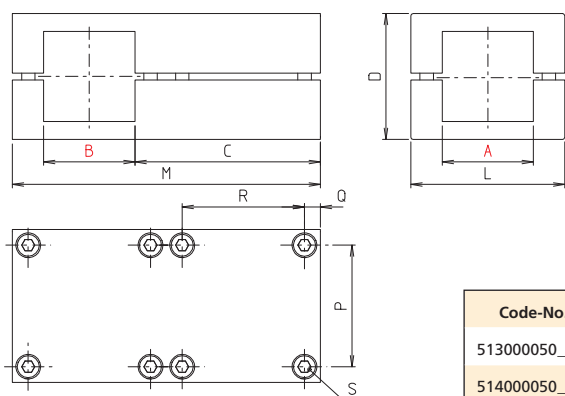
Angle clamps

WER



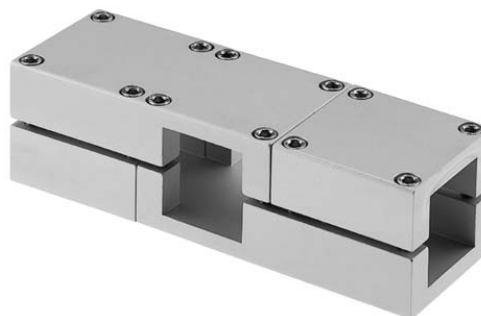
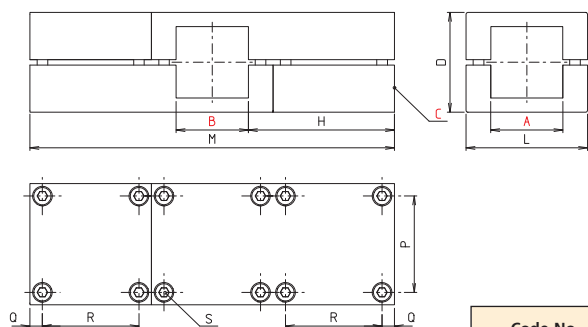
Code-No.	Type	A	B	C	D	H	L	M	P	Q	R	S	T	m [g]
513000070_---	WER 30	30,1	30,1	30,1	42	56	56	112	42	7	42	M6x25	M5x35	725
514000070_---	WER 40	40,2	40,2	40,2	56	68	68	136	54	7	54	M6x35	M6x45	1311
515000070_---	WER 50	50,3	50,3	50,3	70	85	85	170	67	9	67	M8x45	M6x55	2627

WV



Code-No.	Type	A	B	C	D	L	M	P	Q	R	S	m [g]
513000050_---	WV 30	30,2	30,2	69	42	56	112	42	7	42	M6x25	387
514000050_---	WV 40	40,3	40,3	82	56	68	136	54	7	54	M6x35	693
515000050_---	WV 50	50,4	50,4	102	70	85	170	67	9	67	M8x45	1370
516000050_---	WV 60	60,4	60,4	127	97	105	210	85	10	85	M8x60	-
518000050_---	WV 80	80,4	80,4	149	112	126	252	100	13	100	M10x70	4200

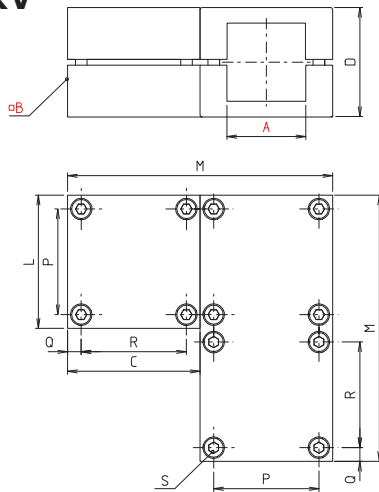
WVT



Code-No.	Type	A	B	C	D	H	L	M	P	Q	R	S	m [g]
513000110_---	WVT 30	30,2	30,2	30,2	42	69	56	168	42	7	42	M6x25	667
514000110_---	WVT 40	40,3	40,3	40,3	56	82	68	204	54	7	54	M6x35	1168
515000110_---	WVT 50	50,4	50,4	50,4	70	102	85	255	67	9	67	M8x45	2155
518000110_---	WVT 80	80,4	80,4	80,4	112	159	126	378	100	13	100	M10x70	6782

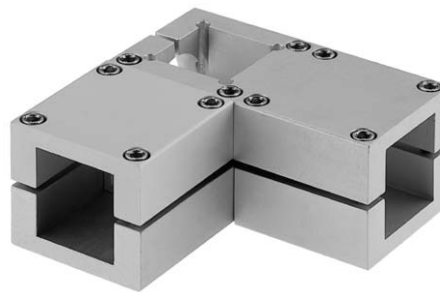
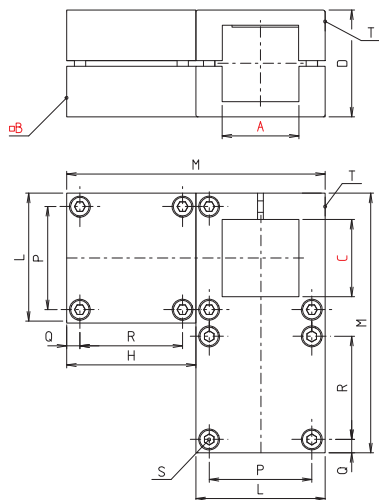


WKV

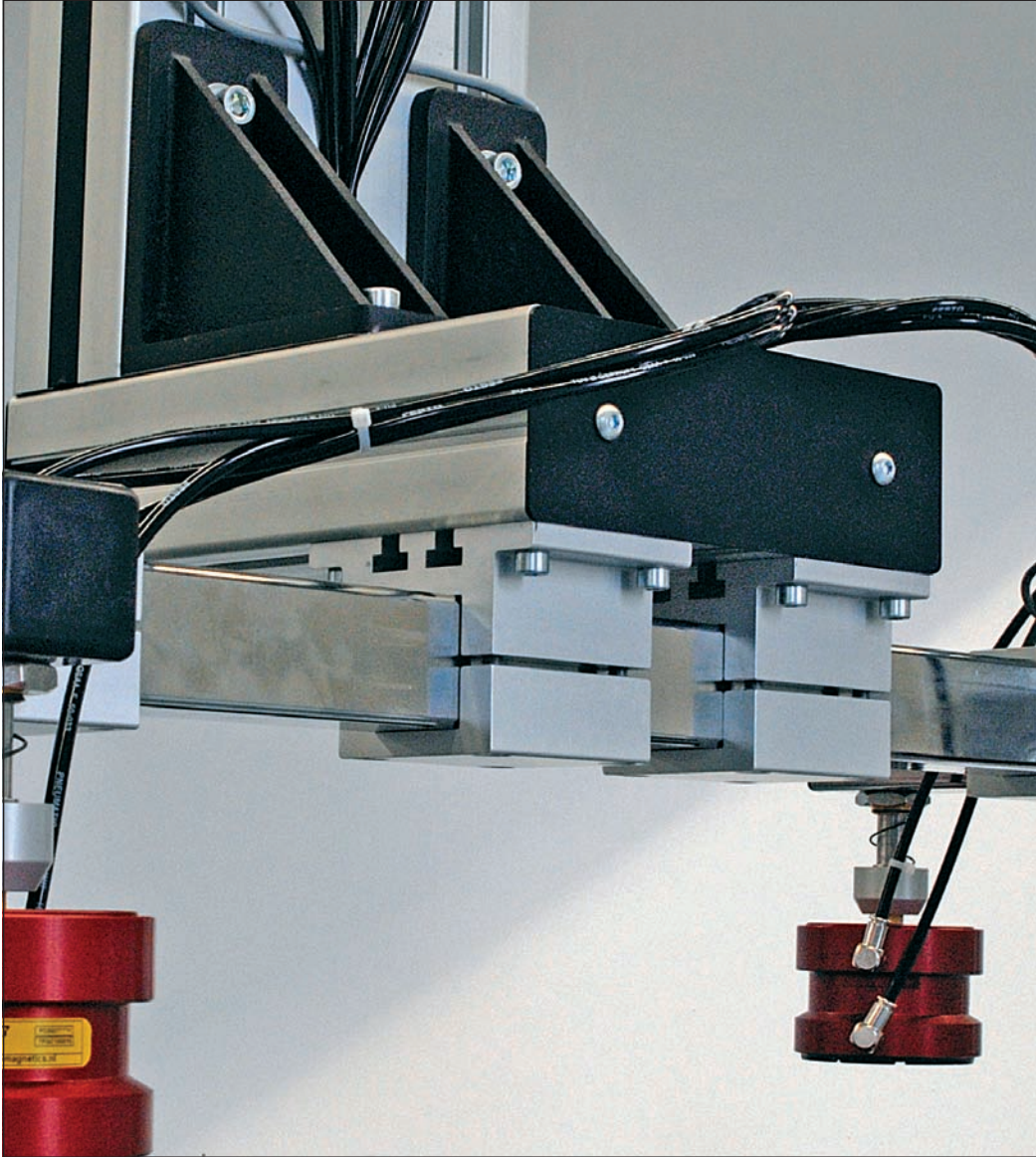


Code-No.	Type	A	B	C	D	L	M	P	Q	R	S	m [g]
513000020_	WKV 30	30,2	30,2	56	42	56	112	42	7	42	M6x25	634
514000020_	WKV 40	40,3	40,3	68	56	68	136	54	7	54	M6x35	1133
515000020_	WKV 50	50,4	50,4	85	70	85	170	67	9	67	M8x45	2274

WEV



Code-No.	Type	A	B	C	D	H	L	M	P	Q	R	S	T	m [g]
513000080_	WEV 30	30,2	30,2	30,2	42	56	56	112	42	7	42	M6x25	M5x35	634
514000080_	WEV 40	40,3	40,3	40,3	56	68	68	136	54	7	54	M6x35	M6x45	1133
515000080_	WEV 50	50,4	50,4	50,4	70	85	85	170	67	9	67	M8x45	M6x55	2274





Flanschklemmstücke Flange Clamps



Type R



Type RH



Type V



Type FK



Type FKH



Type VH



Type FKR



Type FKRH



Type FKV



Type FKVH

I

II

III

IV

V

VI

VII

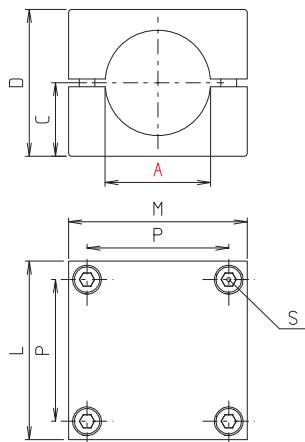
VIII

IX

Flanschklemmstücke

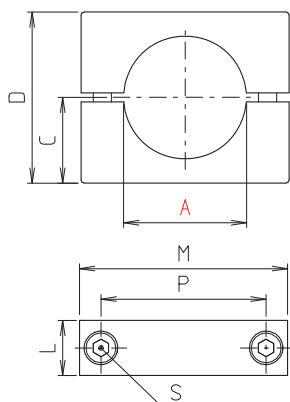
Flange clamps

R



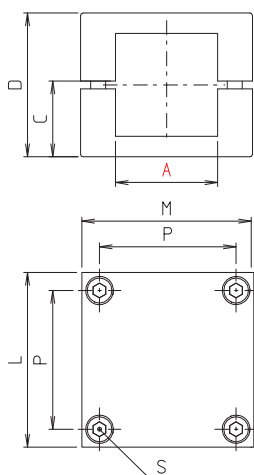
Code-No.	Type	A	C	D	L	M	P	S	m [g]
523000070__	R 30	30,1	21	42	56	56	42	M6x25	252
524000070__	R 40	40,2	28	56	68	68	54	M6x35	459
525000070__	R 50	50,3	35	70	85	85	67	M8x45	927
526000070__	R 60	60,3	48,5	97	105	105	85	M8x60	-
528000070__	R 80	80,6	56	112	126	126	100	M10x70	3000

RH



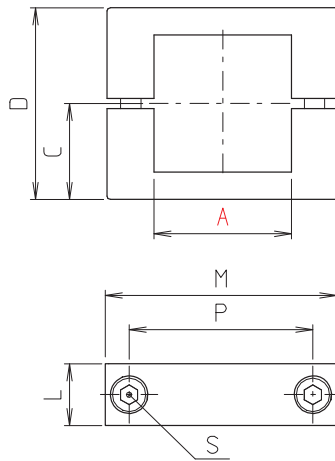
Code-No.	Type	A	C	D	L	M	P	S	m [g]
523000020__	RH 30	30,1	21	42	16	56	42	M6x25	74
524000020__	RH 40	40,2	28	56	18	68	54	M6x35	122
525000020__	RH 50	50,3	35	70	20	85	67	M8x45	229
526000020__	RH 60	60,3	48,5	97	22	105	85	M8x60	-
528000020__	RH 80	80,6	56	112	24	126	100	M10x70	608

V



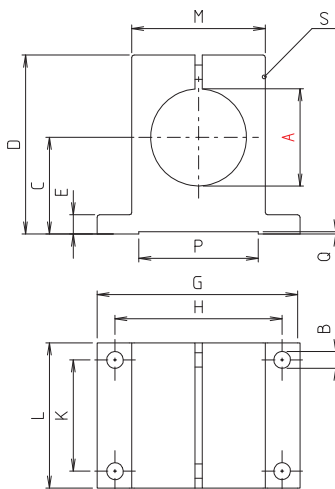
Code-No.	Type	A	C	D	L	M	P	S	m [g]
523000080__	V 30	30,2	21	42	56	56	42	M6x25	220
524000080__	V 40	40,3	28	56	68	68	54	M6x35	401
525000080__	V 50	50,4	35	70	85	85	67	M8x45	785
526000080__	V 60	60,3	48,5	97	105	105	85	M8x60	-
528000080__	V 80	80,4	56	112	126	126	100	M10x70	2540

VH



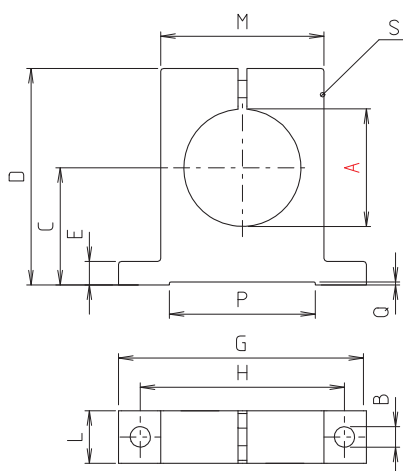
Code-No.	Type	A	C	D	L	M	P	S	m [g]
523000040__	VH 30	30,2	21	42	16	56	42	M6x25	65
524000040__	VH 40	40,3	28	56	18	68	54	M6x35	109
525000040__	VH 50	50,4	35	70	20	85	67	M8x45	197
526000040__	VH 60	60,4	48,5	97	22	105	85	M8x60	-
528000040__	VH 80	80,4	56	112	24	126	100	M10x70	522

FK



Code-No.	Type	A	B	C	D	E	G	H	K	L	M	P	Q	S	m [g]
523000000__	FK 30	30,1	7	30	58	6	70	56	36	50	42	35	1	M6x25	246
524000000__	FK 40	40,1	7	40	74	8	85	70	46	60	56	50	1	M6x35	490
525000000__	FK 50	50,2	9	50	92	10	110	90	50	77	70	60	1	M8x45	911
526000000__	FK 60	60,2	9	60	112,5	12	137	110	75	100	85	71	2	M8x60	2000

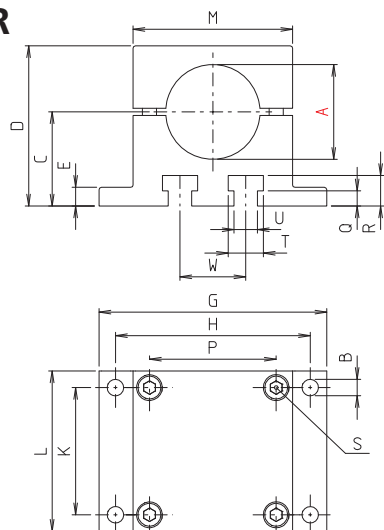
FKH



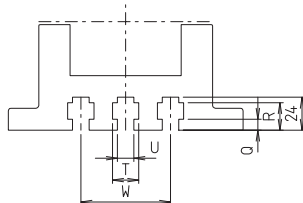
Code-No.	Type	A	B	C	D	E	G	H	L	M	P	Q	S	m [g]
523000110__	FKH 30	30,1	7	30	58	6	70	56	16	42	35	1	M6x25	80
524000110__	FKH 40	40,1	7	40	74	8	85	70	18	56	50	1	M6x35	147
525000110__	FKH 50	50,2	9	50	92	10	110	90	20	70	60	1	M8x45	262
526000110__	FKH 60	60,2	9	60	112,5	12	137	110	20	85	71	2	M8x60	460

Flanschklemmstücke Flange clamps

FKR

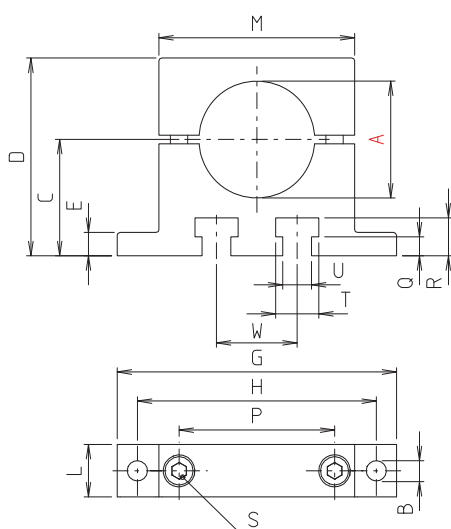


nur FKR 60, 80 only for FKR 60, 80

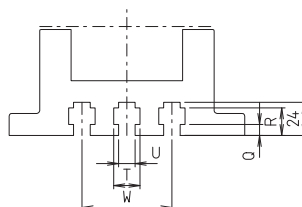


Code-No.	Type	A	B	C	D	E	G	H	K	L	M	Q	R	S	T	U	W	m [g]
523000030__	FKR 30	30,1	7	30	51	6	84	70	40	56	56	4,5	9	M6x25	10	6	20	329
524000030__	FKR 40	40,2	7	40	68	8	97	83	54	68	68	6,5	13	M6x35	15	10	28	586
525000030__	FKR 50	50,3	9	50	85	10	125	105	65	85	85	7	14	M8x45	20	10	30	1204
526000030__	FKR 60	60,3	9	62,5	111	12	145	120	80	105	105	7	14	M8x60	20	10	65	-
528000030__	FKR 80	80,4	11	80	136	16	170	148	80	126	126	8	20	M10x70	19	12	65	3876

FKRH

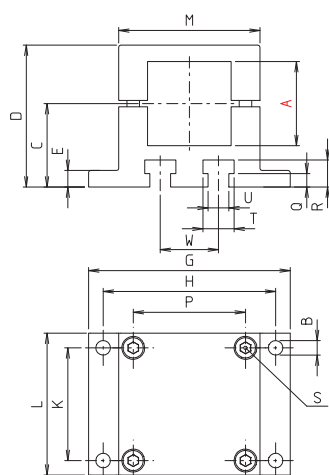


nur FKRH 60, 80 only for FKRH 60, 80

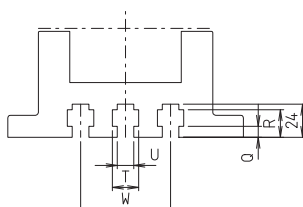


Code-No.	Type	A	B	C	D	E	G	H	L	M	Q	R	S	T	U	W	m [g]
523000090__	FKRH 30	30,1	7	30	51	6	84	70	16	56	4,5	9	M6x25	10	6	20	96
524000090__	FKRH 40	40,2	7	40	68	8	97	83	18	68	6,5	13	M6x35	15	10	28	158
525000090__	FKRH 50	50,3	9	50	85	10	125	105	20	85	7	14	M8x45	20	10	30	293
526000090__	FKRH 60	60,3	9	62,5	111	12	145	120	22	105	7	14	M8x60	20	10	65	-
528000090__	FKRH 80	80,4	11	80	136	16	170	148	24	126	8	20	M10x70	19	12	65	783

FKV



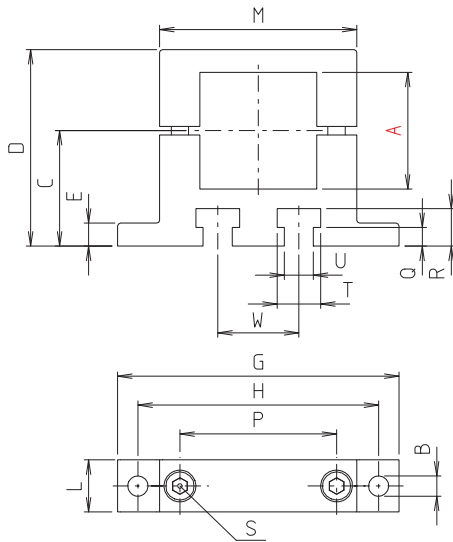
nur FKV 60, 80 only for FKV 60, 80



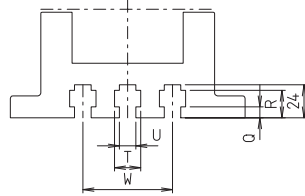
Code-No.	Type	A	B	C	D	E	G	H	K	L	M	P	Q	R	S	T	U	W	m [g]
523000050__	FKV 30	30,2	7	30	51	6	84	70	40	56	56	40	4,5	9	M6x25	10	6	20	303
524000050__	FKV 40	40,3	7	40	68	8	97	83	54	68	68	54	6,5	13	M6x35	15	10	28	525
525000050__	FKV 50	50,4	9	50	85	10	125	105	65	85	85	65	7	14	M8x45	20	10	30	1065
526000050__	FKV 60	60,3	9	62,5	111	12	145	120	80	105	105	80	7	14	M8x60	20	10	65	-
528000050__	FKV 80	80,4	11	80	136	16	170	148	100	126	126	100	8	20	M10x70	19	12	65	3440



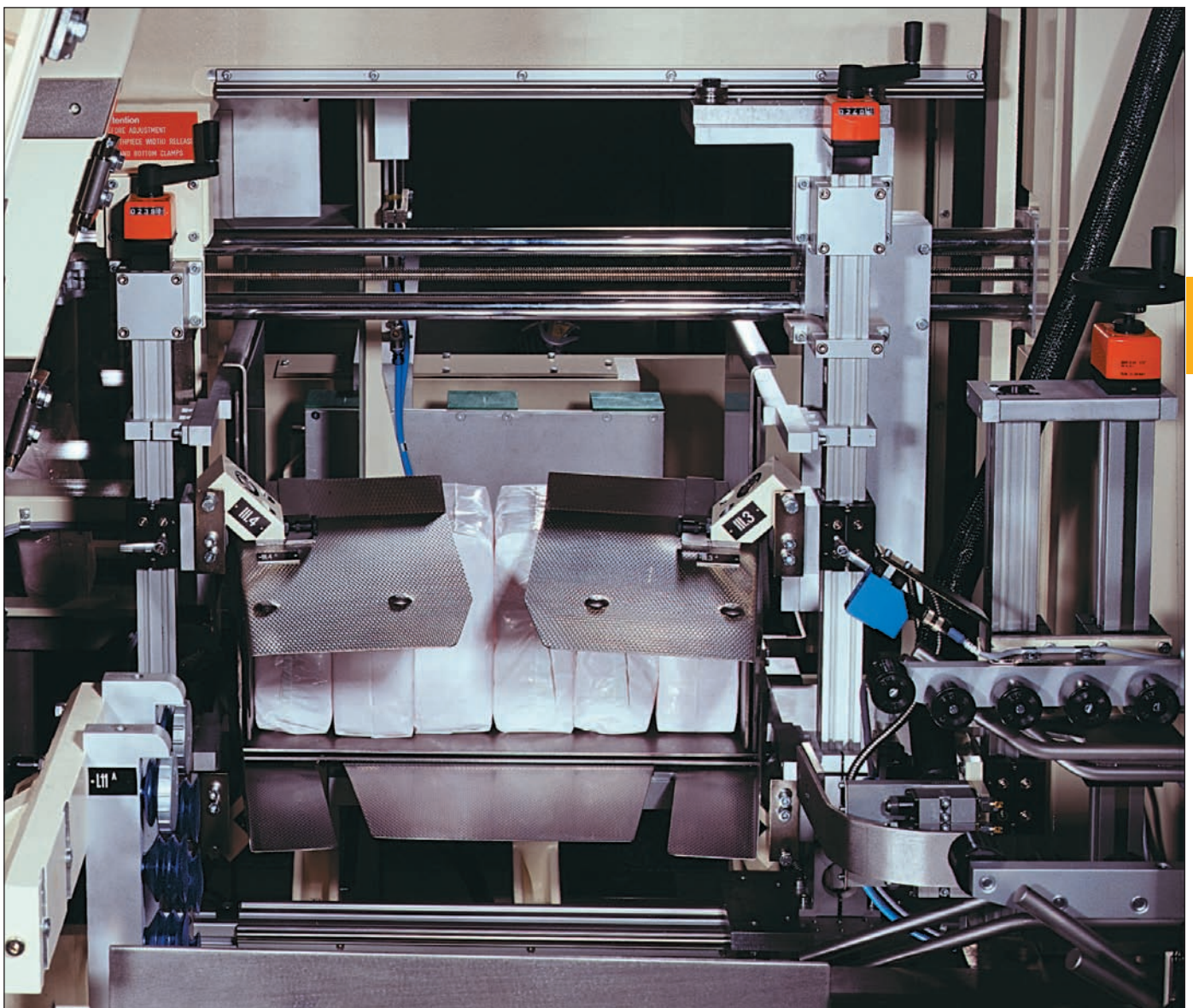
FKVH



nur FKR 60, 80 only for FKV 60, 80



Code-No.	Type	A	B	C	D	E	G	H	L	M	P	Q	R	S	T	U	W	m [g]
523000100_	FKVH 30	30,2	7	30	51	6	84	70	16	56	40	4,5	9	M6x25	10	6	20	86
524000100_	FKVH 40	40,3	7	40	68	8	97	83	18	68	54	6,5	13	M6x35	15	10	28	141
525000100_	FKVH 50	50,4	9	50	85	10	125	105	20	85	65	7	14	M8x45	20	10	30	259
526000100_	FKVH 60	60,4	9	62,5	111	12	145	120	22	105	80	7	14	M8x60	20	10	65	-
528000100_	FKVH 80	80,4	11	80	136	16	170	148	24	126	100	8	20	M10x70	19	12	65	690



Fußklemmstücke

Base clamps



Fußklemmstücke Base clamps



Type FS



Type FR



Type FRS



Type FV

II

III

IV

V

VI

VII

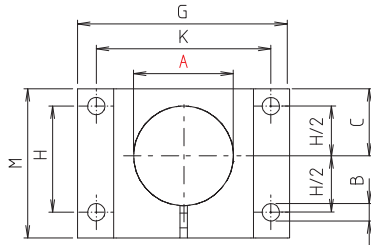
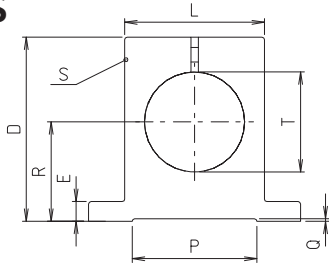
VIII

IX

Fußklemmstücke

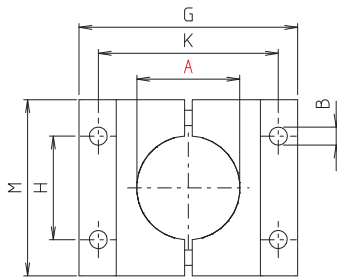
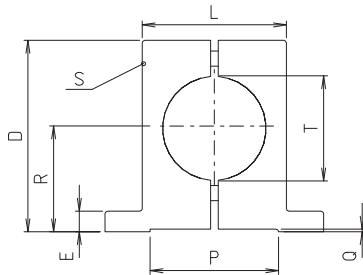
Base clamps

FS



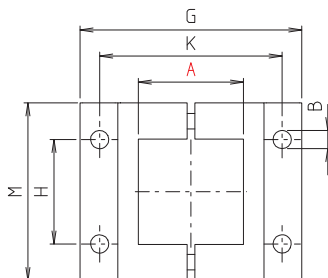
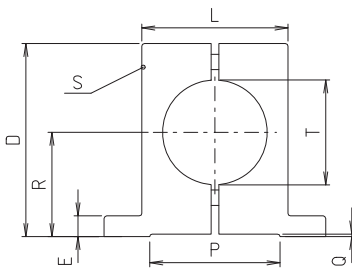
Code-No.	Type	A	B	C	D	E	G	H	K	L	M	P	Q	R	S	T	m [g]
533000000__	FS 30	30,1	7	21	58	6	70	28	56	42	49	35	1	30	M6x25	29,5	182
534000000__	FS 40	40,1	7	28	74	8	85	40	70	56	62	50	1	40	M6x35	39,5	369
535000000__	FS 50	50,2	9	35	92	10	110	50	90	70	77	60	1	50	M8x45	49,5	738
536000000__	FS 60	60,2	9	42	112,5	12	137	60	110	85	90	71	2	60	M8x60	60,2	1500

FR



Code-No.	Type	A	B	D	E	G	H	K	L	M	P	Q	R	S	T	m [g]
533000090__	FR 30	30,1	7	58	6	70	28	56	42	56	35	1	30	M6x25	29,5	223
534000090__	FR 40	40,2	7	74	8	85	40	70	56	68	50	1	40	M6x35	39,5	431
535000090__	FR 50	50,3	9	92	10	110	50	90	70	84	60	1	50	M8x45	49,5	857
536000090__	FR 60	60,2	9	112,5	12	137	80	120	97	105	71	2	60	M8x60	60,3	-
538000090__	FR 80	80,6	11	142	16	156	80	135	112	126	80	2	80	M10x70	80,6	2858

FV

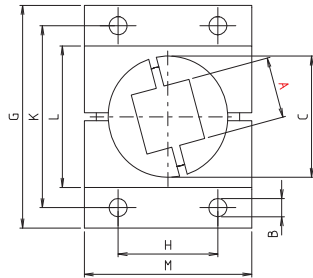
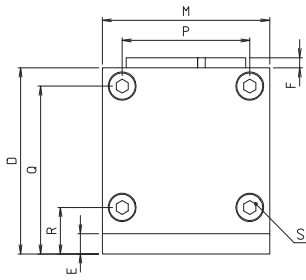


Code-No.	Type	A	B	D	E	G	H	K	L	M	P	Q	R	S	T	m [g]
533000050__	FV 30	30,2	7	58	6	70	28	56	42	56	35	1	30	M6x25	29,5	197
534000050__	FV 40	40,3	7	73,5	8	85	40	70	56	68	50	1	40	M6x35	39,5	375
535000050__	FV 50	50,4	9	92	10	110	50	90	70	84	60	1	50	M8x45	49,5	750
536000050__	FV 60	60,4	9	112,5	12	137	80	120	97	105	71	2	60	M8x60	60,3	-
538000050__	FV 80	80,4	11	142	16	156	80	135	112	126	80	2	80	M10x70	80,6	2508

Fußklemmstücke

Base clamps

FRS



Code-No.	Type	A	B	C	D	E	F	G	H	K	L	M	P	Q	R	S	m [g]
533000180_ _ _	FRS 30	30,3	9	70	92	10	5	110	50	90	70	84	64	83	135	M8x45	1006
535000180_ _ _	FRS 50	50,5	11	122	142	16	5	156	80	135	112	126	100	130	30	M10x70	3100



Fußklemmstücke

Base clamps



Muffenklemmstücke Sleeve clamps



Type M / MD



Type MH



Type MR



Type MV / MVR

I

II

III

IV

V

VI

VII

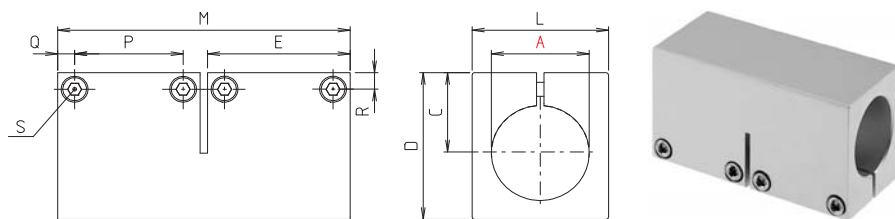
VIII

IX

Muffenklemmstücke

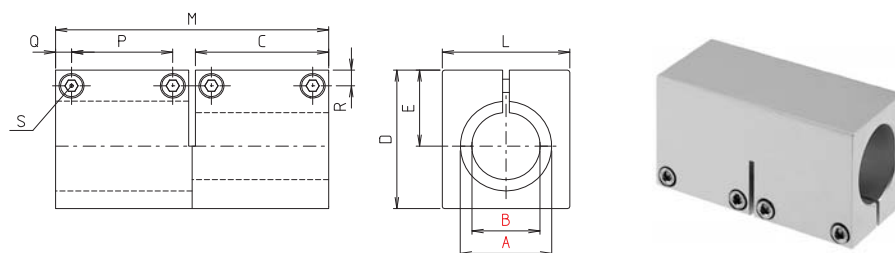
Sleeve clamps

M



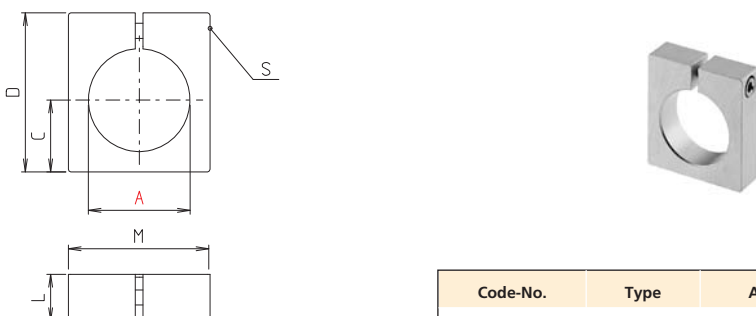
Code-No.	Type	A	C	D	E	L	M	P	Q	R	S	m [g]
543000000_	M 30	30,1	28	49	44	42	90	30	7	7	M6x25	326
544000000_	M 40	40,1	34	62	58,5	56	120	44,5	7	7	M6x35	703
545000000_	M 50	50,2	42	77	68	70	140	48	10	9	M8x45	1300

MD



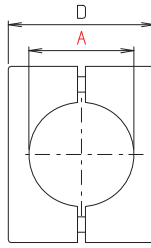
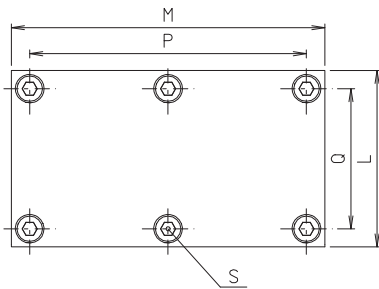
Code-No.	Type	A	B	C	D	E	L	M	P	Q	R	S	m [g]
543020010_	MD 30x20	30,1	20,1	44	49	28	42	90	30	7	7	M6x25	371
544030010_	MD 40x30	40,1	30,1	58,5	62	34	56	120	44,5	7	7	M6x35	789
545040010_	MD 50x40	50,2	40,2	68	77	42	70	140	48	10	9	M8x45	1426

MH



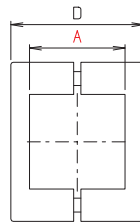
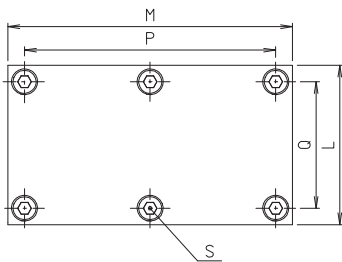
Code-No.	Type	A	C	D	L	M	R	S	m [g]
543000020_	MH 30	30,1	21	49	16	42	7	M6x25	59
544000020_	MH 40	40,1	28	62	18	56	7	M6x35	108
545000020_	MH 50	50,2	35	77	20	70	9	M8x45	191

MR



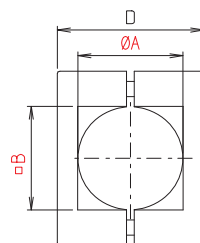
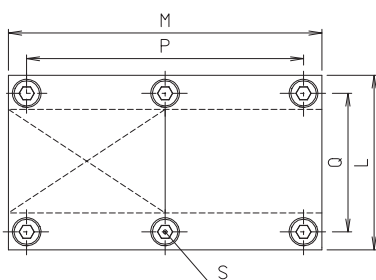
Code-No.	Type	A	D	L	M	P	Q	S	m [g]
543000030_	MR 30	30,1	42	56	90	76	42	M6x25	404
544000030_	MR 40	40,2	56	68	120	106	54	M6x35	800
545000030_	MR 50	50,3	70	85	140	120	67	M8x45	1523
546000030_	MR 60	60,3	97	105	200	180	85	M8x60	-

MV



Code-No.	Type	A	D	L	M	P	Q	S	m [g]
543000040_	MV 30	30,2	42	56	90	76	42	M6x25	355
544000040_	MV 40	40,3	56	68	120	106	54	M6x35	705
545000040_	MV 50	50,4	70	85	140	120	67	M8x45	1302
546000040_	MV 60	60,4	97	105	200	180	85	M8x60	-

MVR



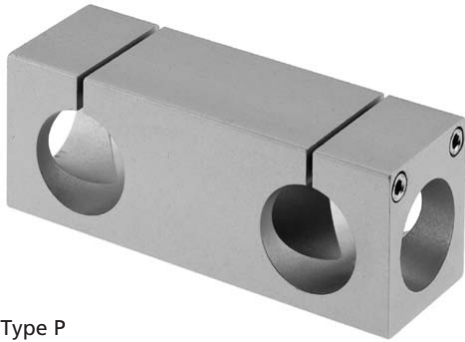
Code-No.	Type	A	B	D	L	M	P	Q	S	m [g]
543000050_	MVR 30	30,1	30,2	48	56	90	76	42	M6x25	378
544000050_	MVR 40	40,2	40,3	56	68	120	106	54	M6x35	747
545000050_	MVR 50	50,3	50,4	70	85	140	120	67	M8x45	1399
546000050_	MVR 60	60,3	60,4	97	105	200	180	85	M8x60	-

Muffenklemmstücke

Sleeve clamps



Parallelklemmstücke Parallel clamps



Type P



Type PFK



Type PF

II

III

IV

V

VI

VII

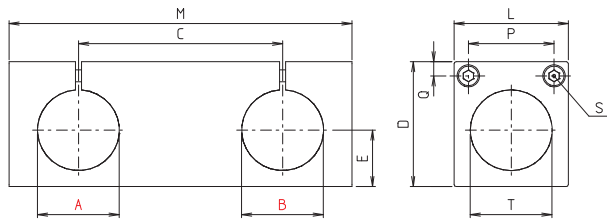
VIII

IX

Parallelklemmstücke

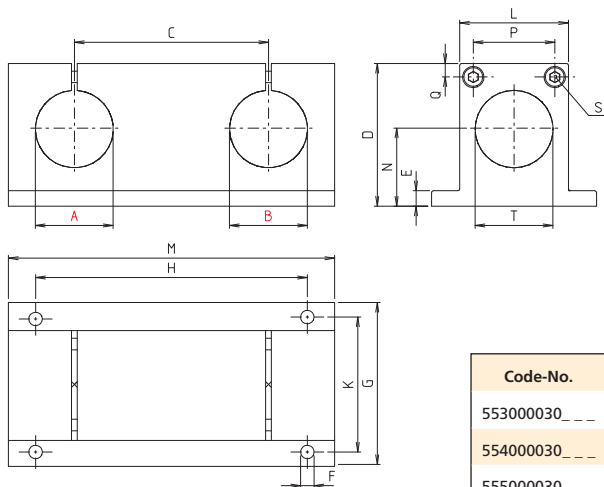
Parallel clamps

P



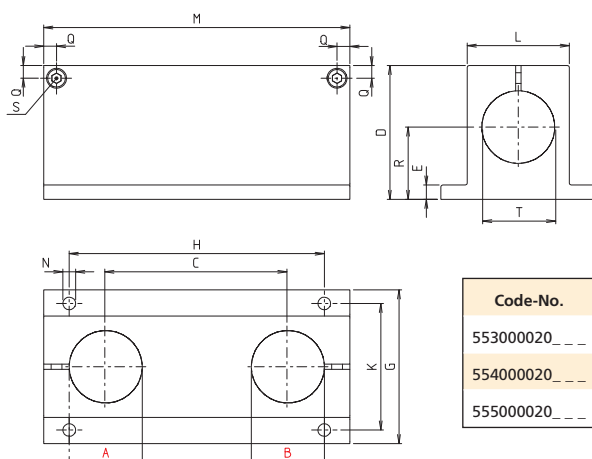
Code-No.	Type	A	B	C	D	E	L	M	P	Q	S	T	m [g]
553000000_	P 30	30,1	30,1	80	49	21	42	136	28	7	M6x35	29,5	434
554000000_	P 40	40,1	40,1	100	62	28	56	168	42	7	M6x35	38,5	858
555000000_	P 50	50,2	50,2	120	77	35	70	204	52	9	M8x50	49,5	1580

PFK



Code-No.	Type	A	B	C	D	E	F	G	H	K	L	M	N	P	Q	S	T	m [g]
553000030_	PFK 30	30,1	30,1	80	58	6	7	70	110	56	42	136	30	28	7	M6x35	29,5	617
554000030_	PFK 40	40,1	40,1	100	74	8	7	85	140	70	56	168	40	42	7	M6x35	39,5	1232
555000030_	PFK 50	50,2	50,2	120	92	10	9	110	170	90	70	204	50	52	9	M8x50	49,5	2360

PF

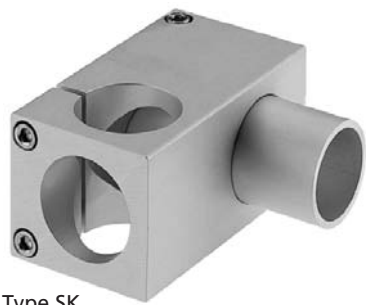


Code-No.	Type	A	B	C	D	E	G	H	K	L	M	N	Q	R	S	T	m [g]
553000020_	PF 30	30,1	30,1	80	58	6	70	110	56	42	136	7	7	30	M6x25	29,5	600
554000020_	PF 40	40,1	40,1	100	74	8	85	140	70	56	168	7	7	40	M6x35	39,5	1115
555000020_	PF 50	50,2	50,2	120	92	10	110	170	90	70	204	9	9	50	M8x45	49,5	2120

Steckklemmstücke Insert clamps



Type SW



Type SK



Type SFK

II

III

IV

V

VI

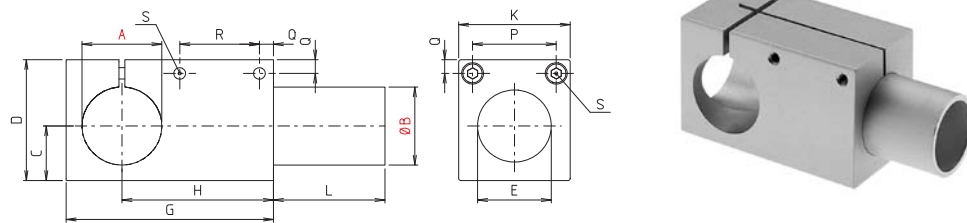
VII

VIII

IX

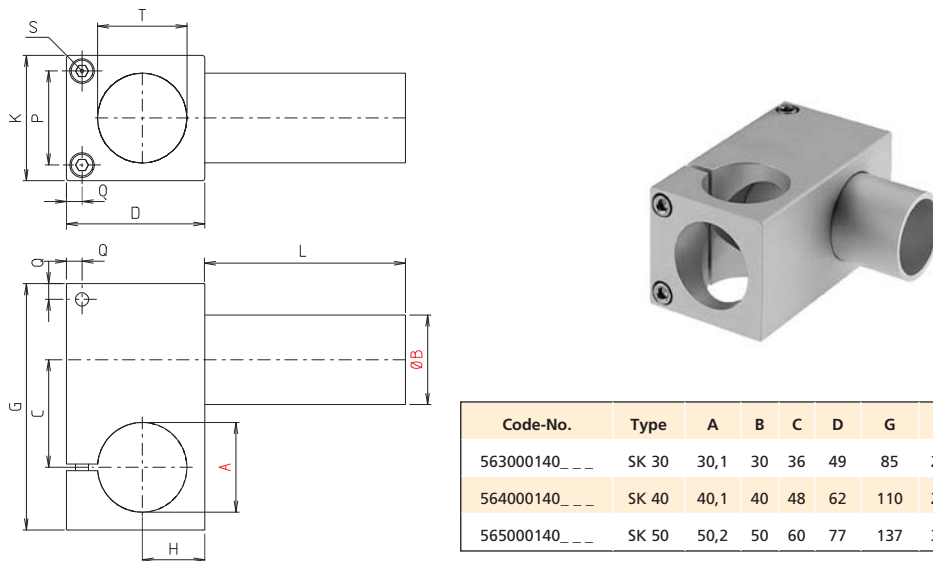
Steckklemmstücke Insert clamps

SW



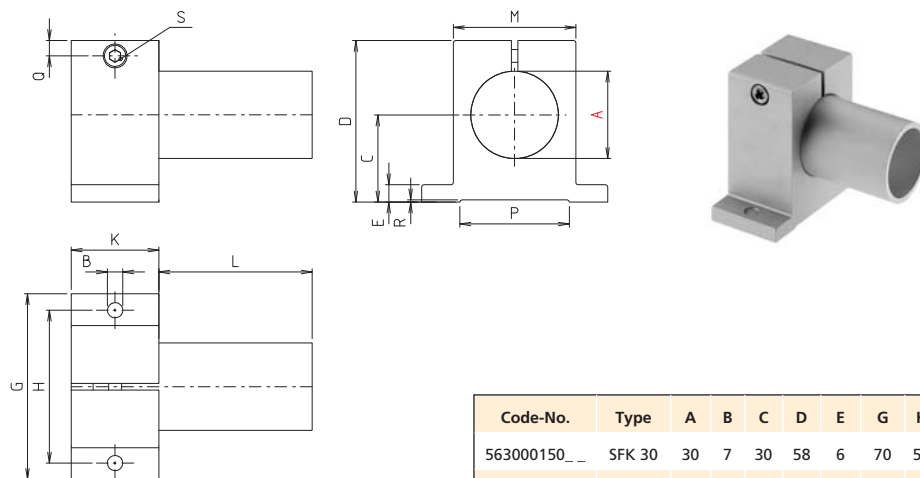
Code-No.	Type	A	B	C	D	E	G	H	K	L	P	Q	R	S	m [g]
563000130_	SW 30	30,1	30	21	49	30	78	57	42	42	28	7	26	M6x25	289
564000130_	SW 40	40,1	40	28	62	40	104	76	56	56	42	7	40	M6x35	644
565000130_	SW 50	50,2	50	35	77	50	130	95	70	70	50	9	50	M8x45	1256

SK



Code-No.	Type	A	B	C	D	G	H	K	L	P	Q	S	T	m [g]
563000140_	SK 30	30,1	30	36	49	85	21	42	42	28	7	M6x25	29,5	268
564000140_	SK 40	40,1	40	48	62	110	28	56	56	42	7	M6x35	39,5	595
565000140_	SK 50	50,2	50	60	77	137	35	70	70	52	9	M8x45	49,5	1160

SFK



Code-No.	Type	A	B	C	D	E	G	H	K	L	M	P	Q	R	S	m [g]
563000150_	SFK 30	30	7	30	58	6	70	56	30	42	42	35	7	1	M6x25	187
564000150_	SFK 40	40	7	40	74	8	85	70	40	56	56	50	7	1	M6x35	427
565000150_	SFK 50	50	9	50	92	10	110	90	50	70	70	60	9	1	M8x45	820

Gelenkklemmstücke Joint clamps



Type G



Type GFM



Type GFW



Type GFF



Type GPR



Type GPV



Type GFR



Type GFV

II

III

IV

V

VI

VII

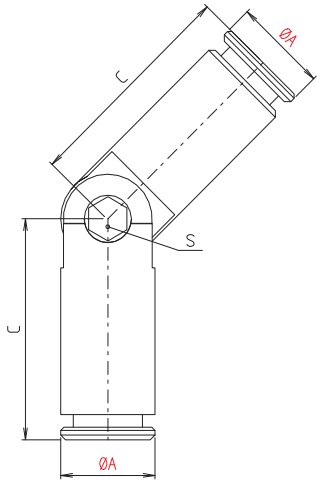
VIII

IX

Gelenkklemmstücke

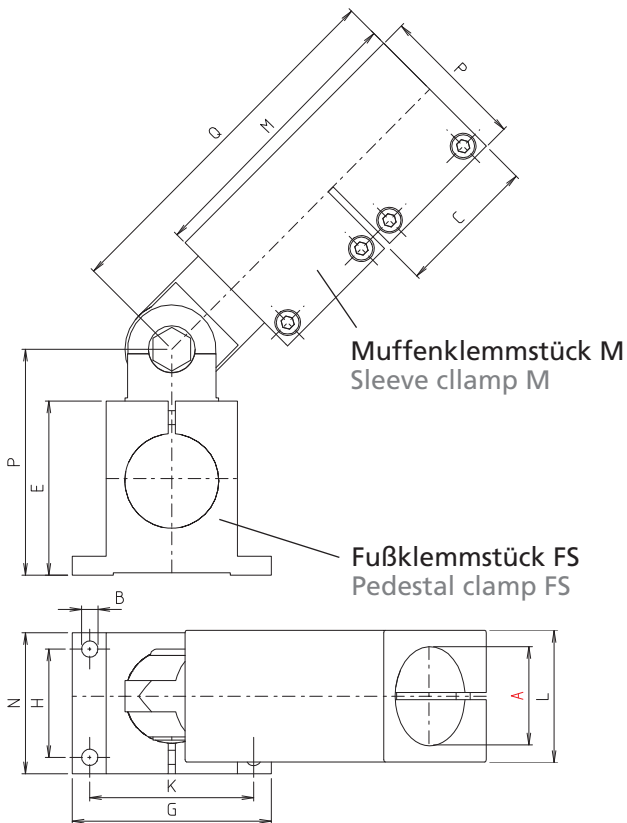
Joint clamps

G



Code-No.	Type	A	C	S		m [g]
583000270 _	G 30	30	70	M8x25	ISO 7380	258
584000270 _	G 40	40	91	M8x35	ISO 7380	600
585000270 _	G 50	50	114	M10x45	ISO 7380	1168

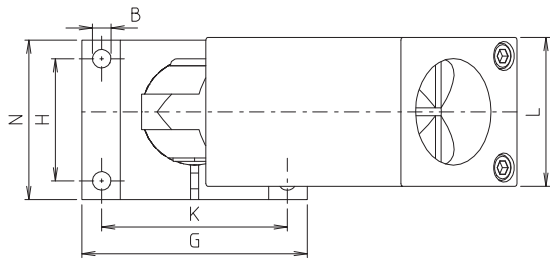
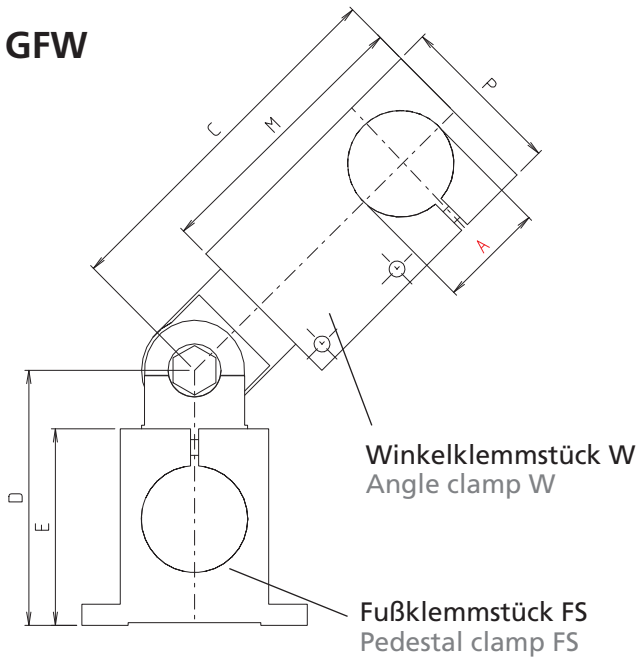
GFM



Code-No.	Type	A	B	C	D	E	G	H	K	L	M	N	P	Q	m [g]
583000280 _	GFM 30	30,1	7	45	49	58	70	28	56	42	90	49	88	120	776
584000280 _	GFM 40	40,1	7	60	62	76	85	40	70	56	120	62	112	156	1649
585000280 _	GFM 50	50,2	9	70	77	92	110	50	90	70	140	77	136,5	184,5	3194

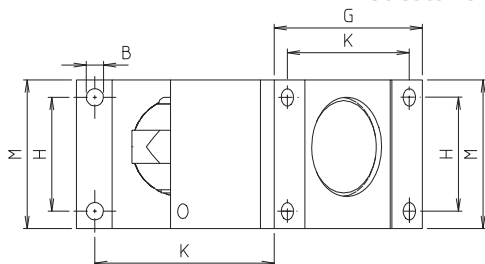
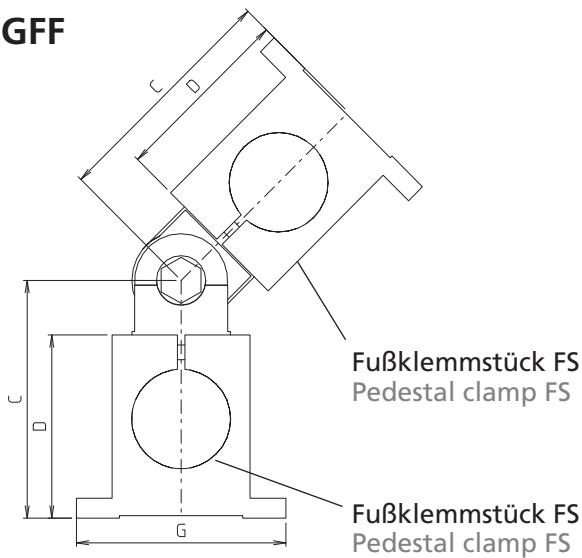


GFW



Code-No.	Type	A	B	C	D	E	G	H	K	L	M	N	P	m [g]
583000290_	GFW 30	30,1	7	108	88	58	70	28	56	42	78	49	49	703
584000290_	GFW 40	40,1	7	140	110	74	85	40	70	56	104	62	62	1515
585000290_	GFW 50	50,2	9	194,5	136,5	92	110	50	90	70	130	77	77	2978

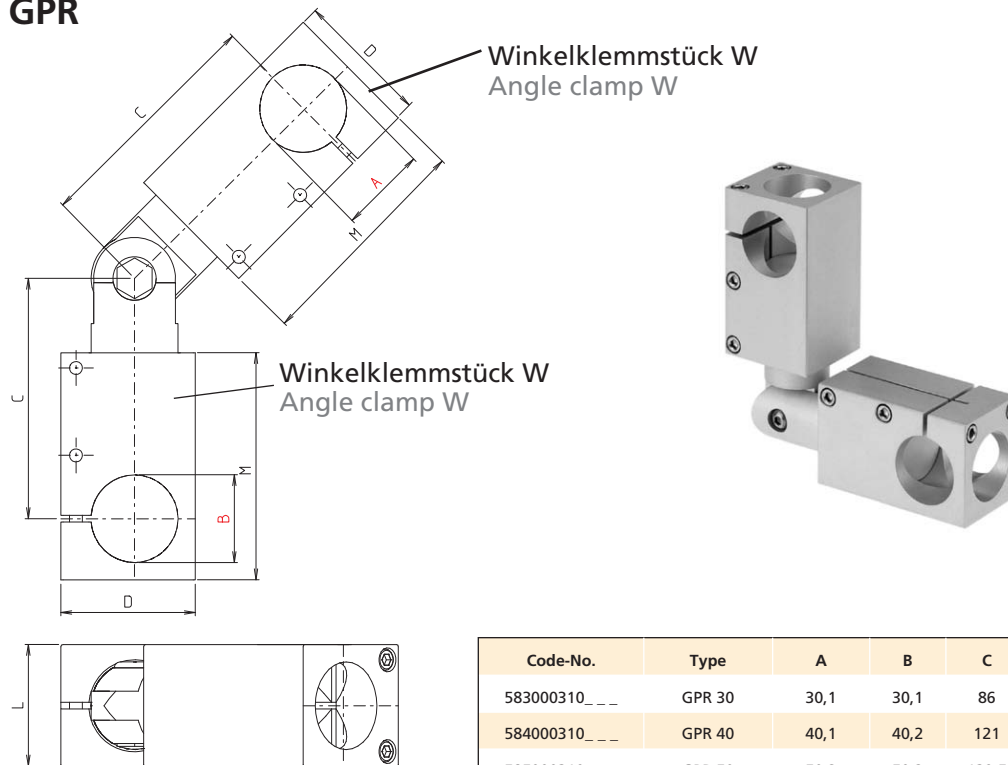
GFF



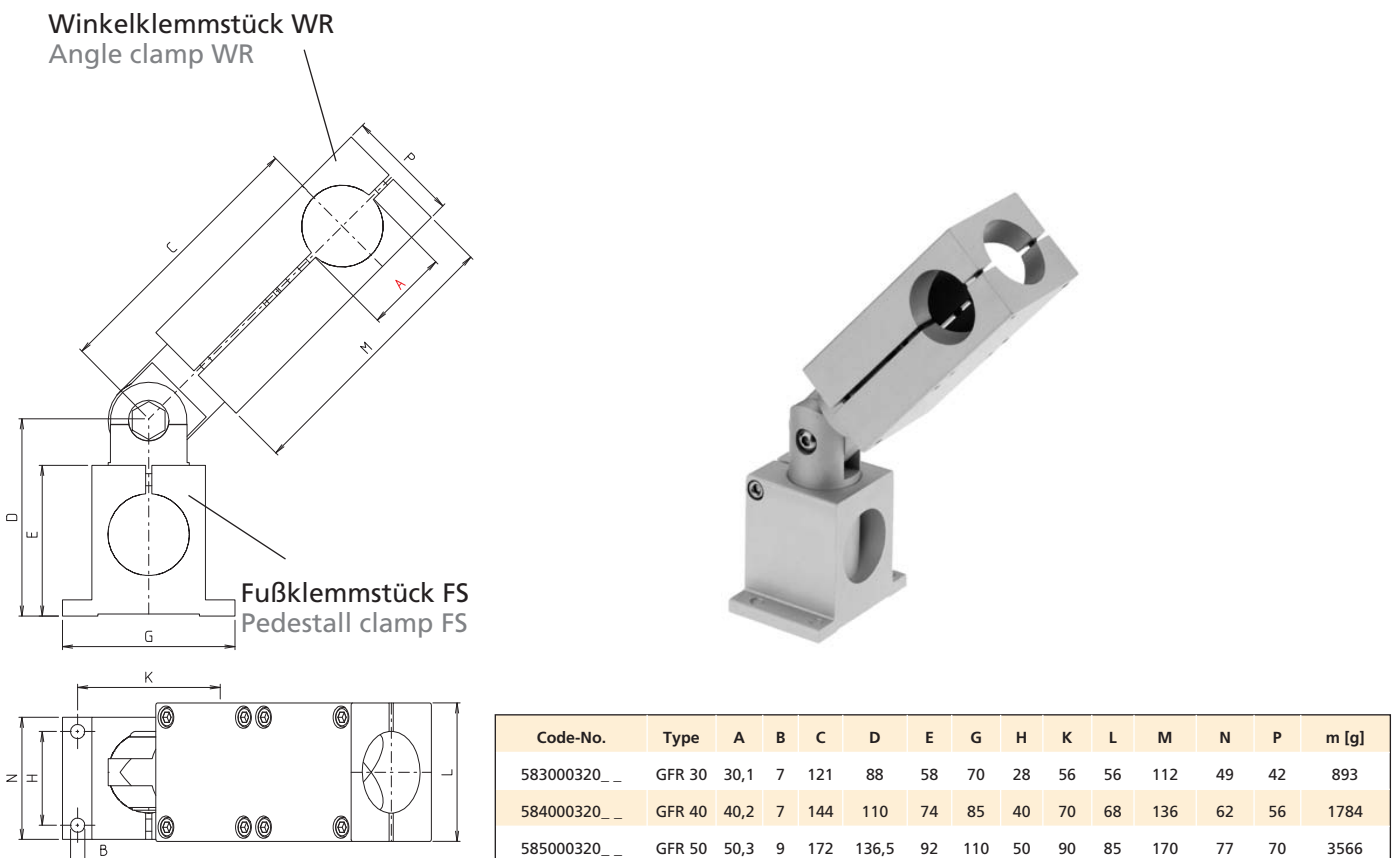
Code-No.	Type	B	C	D	G	H	K	M	m [g]
583000300_	GFF 30	7	86	56	70	28	56	49	634
584000300_	GFF 40	7	110	74	85	40	70	62	1340
585000300_	GFF 50	9	136,5	92	110	50	90	77	2670

Gelenkklemmstücke Joint clamps

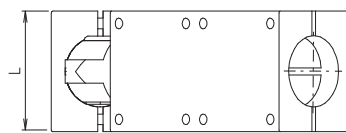
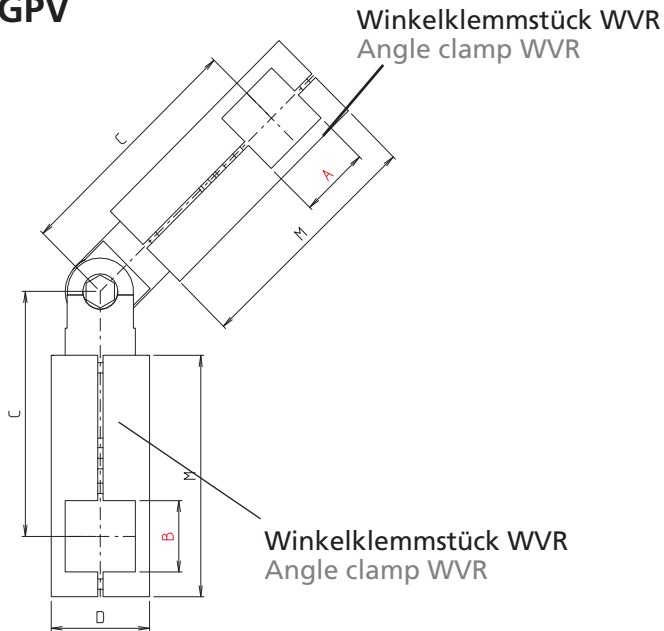
GPR



GFR



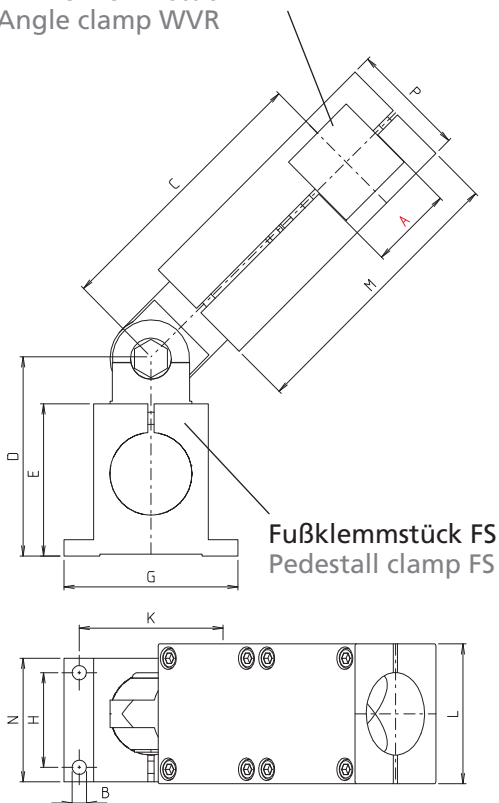
GPV



Code-No.	Type	A	B	C	D	L	M	m [g]
583000330_ _ _	GPV 30	30,2	30,2	114	42	56	112	1115
584000330_ _ _	GPV 40	40,3	40,3	138	56	68	136	2143
585000330_ _ _	GPV 50	50,4	50,4	172	70	85	170	4354

GFV

Winkelklemmstück WVR
Angle clamp WVR



Code-No.	Type	A	B	C	D	E	G	H	K	L	M	N	P	m [g]
583000340_ _	GFV 30	30,2	7	142	88	58	70	28	56	56	112	49	42	893
584000340_ _	GFV 40	40,3	7	138	110	74	85	40	70	68	136	62	56	1743
585000340_ _	GFV 50	50,4	9	172	136	92	110	50	90	85	170	77	70	3512



Rohre Tubes



Stahlrohre
Steel tubes



Aluminiumrohre
Aluminium tubes

II

III

IV

V

VI

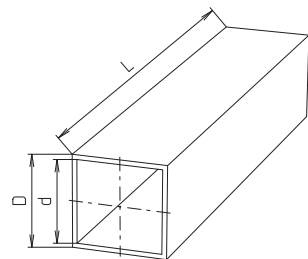
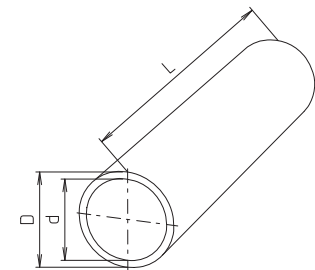
VII

VIII

IX



Aluminiumrohr



Rund round



Code-No.	Type	D tol.	d	Lmax.
823020_ _ _ _ _	30 x 2	30±0,10	26	6000
824030_ _ _ _ _	40 x 3	40±0,15	34	6000
825030_ _ _ _ _	50 x 3	50±0,20	44	6000
826030_ _ _ _ _	60 x 3	60±0,20	54	6000

Vierkant square



Code-No.	Type	D tol.	d	Lmax.
833020_ _ _ _ _	30 x 2	30±0,20	26	6000
834040_ _ _ _ _	40 x 4	40±0,30	32	6000
835040_ _ _ _ _	50 x 4	50±0,40	42	6000
836040_ _ _ _ _	60 x 4	60±0,40	52	6000

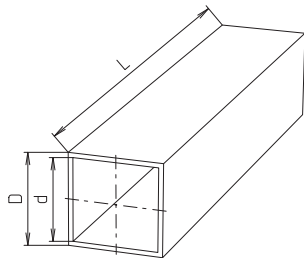
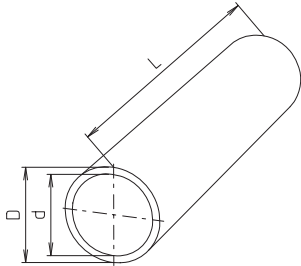
Länge:
Jeder Zuschnitt möglich.

Length:
Every length is possible.

Ausführung:
1 = natur
2 = hell eloxiert
3 = schwarz eloxiert
(auf Anfrage)

Version:
1 = natural
2 = clear anodized
3 = black anodized
(upon request)

Stahlrohr Steel tube



Rund round

Code-No.	Type	D tol.	d	Lmax.	Lmax. galv.
803020_-----	30 x 2	30+0,10	26	6000	4000
804040_-----	40 x 4	40+0,15	32	6000	4000
805040_-----	50 x 4	50+0,20	44	6000	4000
806050_-----	60 x 5	60+0,25	50	6000	4000
808050_-----	80 x 5	80±0,35	70	6000	4000

Vierkant square

Code-No.	Type	D tol.	d	Lmax.	Lmax. galv.
813020_-----	30 x 2	30±0,30	26	6000	4000
814030_-----	40 x 3	40±0,40	34	6000	4000
815030_-----	50 x 3	50±0,50	44	6000	4000
816040_-----	60 x 4	60±0,60	52	6000	4000
818050_-----	80 x 5	80±0,70	70	6000	4000

Länge:
Jeder Zuschnitt möglich.
Standardlängen:

blank 6000
galv. verzinkt
0500 1000 2000
3000 4000

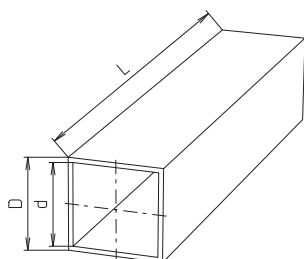
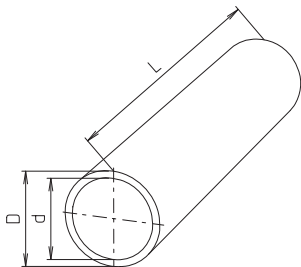
Ausführung:
0 = blank
1 = galv. verzinkt

Length:
Every length is possible.
standard lengths:

bright 6000
galvanized
0500 1000 2000
3000 4000

Version:
0 = bright
1 = galvanized

Edelstahlrohr Stainless steel tube



Rund round

Code-No.	Type	D tol.	d	Lmax.
8030202_-----	30 x 2	30+0,10	26	3000
8040402_-----	40 x 4	40+0,15	32	3000
8050402_-----	50 x 4	50+0,20	44	3000
8060502_-----	60 x 5	60+0,25	50	3000

Vierkant square

Code-No.	Type	D tol.	d	Lmax.
8130202_-----	30 x 2	30±0,20	26	6000
8140302_-----	40 x 3	40±0,30	32	6000
8150302_-----	50 x 3	50±0,44	44	6000
8160402_-----	60 x 4	60±0,60	52	6000

Länge:
Jeder Zuschnitt möglich.

Length:
Every length is possible.

Zubehör Accessories



Rundrohr-Verschlussstopfen
Round tube stoppers



Hebel
Lever



Vierkantrrohr-Verschlussstopfen
Square tube stoppers



Schrauben
Screws

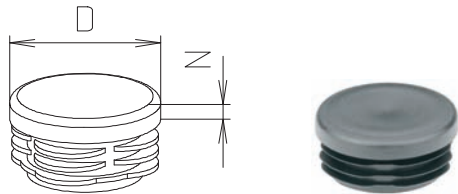


Rund/Vierkantrrohr-Verschlussstopfen
Round/square tube threaded stoppers



Stellfuß
Foot

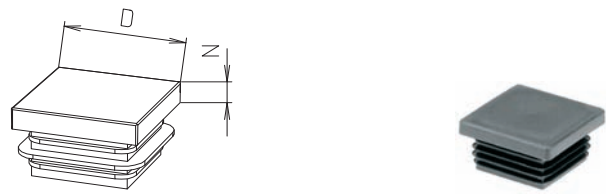
Rundrohr-Verschlussstopfen Round stopper



Polyäthylen, schwarz
Polyethylene, black

Code-No.	Type	D	N
90304	30 x 2	30	5
90306	40 x 3	40	5
90307	40 x 4	40	5
90310	50 x 4	50	5

Vierkantrohr-Verschlussstopfen square stopper



Polyäthylen, schwarz
Polyethylene, black

Code-No.	Type	D	N
90402	30 x 2	30	5
90404	40 x 3	40	5
90405	50 x 3	50	5



Aluminium

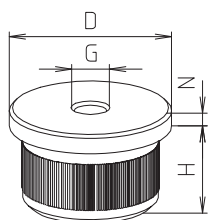
Code-No.	Type	Ø D	N
90331	50 x 4	50	6
90332	60 x 5	60	6



Aluminium

Code-No.	Type	D	N
90411	50 x 3	50	6
90412	60 x 4	60	6

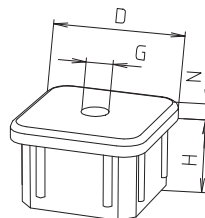
Rundrohr-Verschlussstopfen Round threaded stopper



Aluminium

Code-No.	Type	D	G	H	N
90321	50 x 4	50	M 10	25	6
90322	50 x 4	50	M 16	25	6

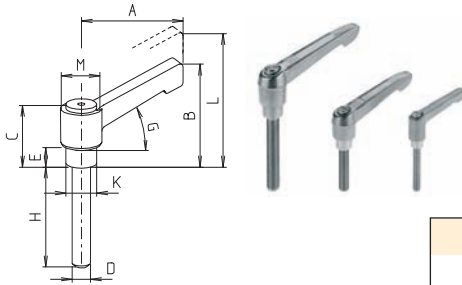
Vierkant-Verschlussstopfen Square threaded stopper



Aluminium

Code-No.	Type	D	G	H	N
90421	50 x 3	50	M 10	25	6
90422	50 x 3	50	M 16	25	6

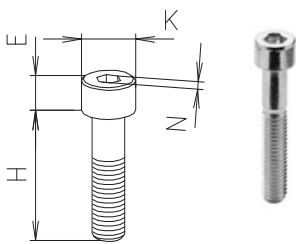
Hebel verstellbar A2 Adjustable lever A2



Griffkörper: Zinkdruckguss DIN 1743
Stahlteile: A2
Handle: zinc die casting
Steel parts: A2

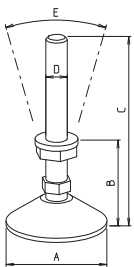
Code-No.	Type	A	B	C	D	E	G	H	K	L	N
93001	HV6x25	40	33,5	27	M 6	6,5	20°	25	10	37,5	13,5
93014	HV6x35	40	33,5	27	M 6	6,5	20°	35	10	37,5	13,5
93004	HV8x45	65	45	31	M 8	8,5	20°	45	13	49	18
93008	HV10x70	92	62	42	M 10	10	20°	70	16	66	-

Zylinderschraube DIN 4762 A2 socket head cap screw DIN 4762 A2



Code-No.	Type	D	E	H	K	N
0940311	M6x25	M 6	6	25	10	5
0940401	M6x35	M 6	6	35	10	5
0940471	M8x45	M 8	8	45	13	6
0940581	M10x70	M 10	10	70	16	8
0941801	Sicherungsscheibe Lock washer 56x10x0,7, A2					
0941811	Sicherungsscheibe Lock washer 58x13x0,8, A2					
0941821	Sicherungsscheibe Lock washer 510x16x1 A					

Einschraubstellfuß Foot



Stahlteile: galvanisiert
Gelenkteller: PA schwarz

Steel parts: galvanized
Joint disc: PA black

Code-No.	Type	A	B	C	D	E	SW
90611	M 10	47	22	117	M 10	30°	12
4606301	M 16	70	30	100	M 16	30°	22

- Das ITAS-System bietet vielseitige Einsatzmöglichkeiten für innen und außen. Von einfachen Geländern bis hin zu komplexen Treppen und Arbeitsbühnen. Die Komponenten können ohne zusätzliche mechanische Bearbeitung zu einem kompletten System zusammengefügt werden.

- The ITAS-system is suitable for many outdoor and indoor applications. From the simplest railings to complicated stairs and working platforms. The components can be assembled to a complete system without machining.



ITAS - Industrielle Treppen und Arbeitsbühnen
ITAS - Industrial stairs and working platforms

ITAS – Industrielle Treppen und Arbeitsbühnen

ITAS – Industrial stairs and working platforms



**Kein Bohren und Schweißen –
Keine Gehrungsschnitte erforderlich –
Nur montieren**

Das ITAS-System bietet vielseitige Einsatzmöglichkeiten für innen und außen. Von einfachen Geländern bis hin zu komplexen Treppen und Arbeitsbühnen.

Durch das einfache Steckprinzip des Innenspannsystems wird der Aufwand bei Konstruktion und Montage auf ein Minimum reduziert. Ohne jede mechanische Bearbeitung wird durch müheloses Anziehen einer Klemmschraube die kraftschlüssige Befestigung sichergestellt.

Die Programmiererweiterung durch das neue Schnellwechselsystem erhöht die Flexibilität und Montagefreundlichkeit zusätzlich.

Die Unterkonstruktion von Treppen und Podesten kann durch Anbindung des BLOCAN®-Profilsystems erfolgen.

Auch hier war RK Rose+Krieger darauf bedacht, dass verschiedene Produktbereiche untereinander kompatibel und aufeinander abgestimmt sind.

**No drilling or welding –
No mitre cut –
Just assemble**

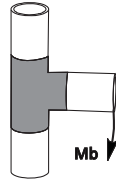
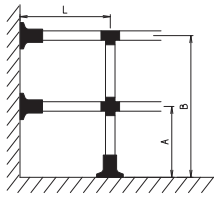
The ITAS-system is suitable for many outdoor and indoor applications. From the simplest railings to complicated stairs and working platforms.

The easy "socket connection principle" of the internal tension system reduces construction and assembly work to a minimum. Without any machine work connection is realized effortlessly by simply tightening a clamping screw .

The new quick change system contained in the programme extension, additionally increases flexibility and complements the assembly facility.

The BLOCAN® Profile Assembly System can be used for the substructure of stairs and platforms.

Once again RK Rose+Krieger has concentrated its efforts on making different product ranges compatible and being able to be combined with each other.



Systembeschreibung
 Bestellbeispiel
 Technische Daten, Vorschriften
 System description
 Order example
 Specifications, instructions

Seite 3 - 7

pages 3 - 7

II

III



Innenspannsystem
 Internal tension system

Seite 8 - 15
 pages 8 - 15

IV



Schnellwechselsystem
 Quick change system

Seite 16 - 19
 pages 16 - 19

V

VI



ITAS-Zubehör
 ITAS-Accessories

Seite 20 - 29
 pages 21 - 29

VII

VIII

Fax-Anfrage
 Fax enquiry

Seite 30 - 32
 pages 30 - 33

IX

Systembeschreibung

System description

Innenspannsystem

Internal tension system

Die Produktpalette des ITAS-Innenspannsystems ist durch einige Varianten erweitert worden. Hierdurch werden völlig neue Konstruktionsmöglichkeiten geschaffen.

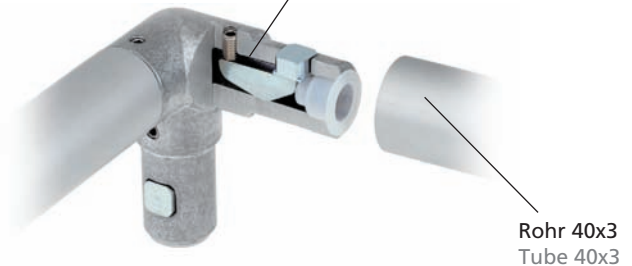
Durch Eindrehen der Klemmschraube wird über eine Klemmwippe/Druckstück ein Rohr befestigt.

The component range of the ITAS internal tension system has been extended with some additional variations. These permit completely new construction possibilities.

The fixation of the tube occurs through a clamping rocker/thrust pad by turning the clamping screw.

Hebelspannsatz bestehend aus Klemmschraube, Klemmwippe, Druckstück und Verschlusskappe

Clamping set including clamping screw, clamping rocker, thrust pad and screw cap



Rohr 40x3
Tube 40x3

Schnellwechselsystem (SWS)

Quick change system

Abgetrennte Arbeits- oder Maschinenbereiche können mit dem ITAS Schnellwechselsystem bei Bedarf mit wenigen Handgriffen und ohne großen Werkzeugeinsatz zugänglich gemacht werden.

Das umständliche Entfernen von ganzen Geländerssegmenten entfällt.

The ITAS Quick Change System enables protected working or machine areas to be accessed with little manipulation and without requiring a lot of tools. The system avoids railings having to be completely dismantled e.g. for repair work



Demontage Schnellwechselsystem

Dismantling of quick change system



Verschlussstopfen mittels Schraubendreher entfernen
Release stopper with a screwdriver



Klemmschraube lösen
Loosen clamping screw



Querstrebe um 90° verdrehen und nach oben entnehmen
Turn the cross strut to 90° and then raise and release



Bestellbeispiel Order example

Der Code No. des Elements wird die Angabe der Oberfläche angehängt.

Beispiel:
Type WIV 40, Oberfläche gleitgeschliffen

1.14045260 2

The code no. is completed by the corresponding letter indicating the type of surface finish.

Example:
Type WIV 40, ground surface

1.14045260 2

Oberfläche:

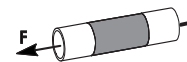
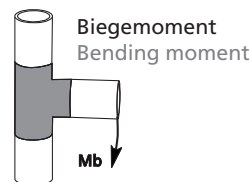
2 = gleitgeschliffen	Standardausführung
A = RAL 7035/lichtgrau	Sonderausführung
B = RAL 7030/steingrau	Sonderausführung
C = RAL 9005/tiefschwarz	Sonderausführung
D = RAL 1021/rapsgelb	Sonderausführung

Surface:

2 = ground	standard version
A = RAL 7035/light grey	special version
B = RAL 7030/stone grey	special version
C = RAL 9005/jet black	special version
D = RAL 1021/rape yellow	special version

1.14045260 2

Technische Daten und zulässige Verbindungskräfte Technical data and permitted connecting force



Haftkraft: Statisch Zug
Dynamisch Zug+Druck
Adh. force: Static pull
Dynamic pull+pressure

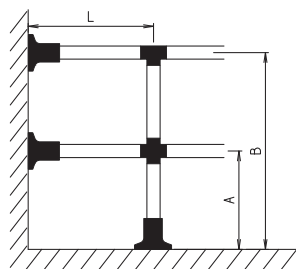
Mechan. Eigenschaften mech. features	AISi 12 Cu
Steckverbinder socket connection	Leg. 231
Zugfestigkeit tensile strength	180-260 N/mm ²
0,2 Grenze 0.2 limit	90-120 N/mm ²
S _{bw}	70-80 N/mm ²
Bruchdehnung ductile yield	2-4 %
Brinellhärte Brinell hardness	50-65 HB
Kerbschlagzähigkeit impact value	5-8,5 J/cm ²

Type	Statisch Sicherheitsfaktor v=2,5 eingerechnet including static safety factor v = 2.5		Dynamisch Sicherheitsfaktor V=1,5 eingerechnet including dynamic safety factor v = 2.5	
	F	Mb	F	Mb
FI 40	1250 N	340 Nm	1200 N	160 Nm
MI40	1250 N	340 Nm	1200 N	160 Nm
WI40	1250 N	200 Nm	1200 N	160 Nm
WIT40	1250 N	200 Nm	1200 N	160 Nm
WIE40	1250 N	200 Nm	1200 N	160 Nm
WITE40	1250 N	200 Nm	1200 N	160 Nm

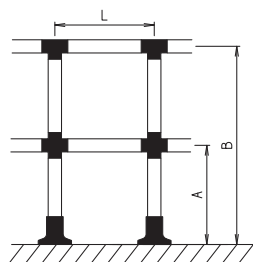
Techn. Daten, Vorschriften Specifications, instructions

Bauvorschriften für Geländer nach UVV, VBG1 und in Anlehnung an DIN EN ISO 14122-3, Bauart geprüft.

Building regulations for railings according to UVV, VBG1 and conforming to DIN EN ISO 14122-3 "construction type" tested.



Fall 1, Wand- und Bodenbefestigung
Example 1, wall and floor fixing

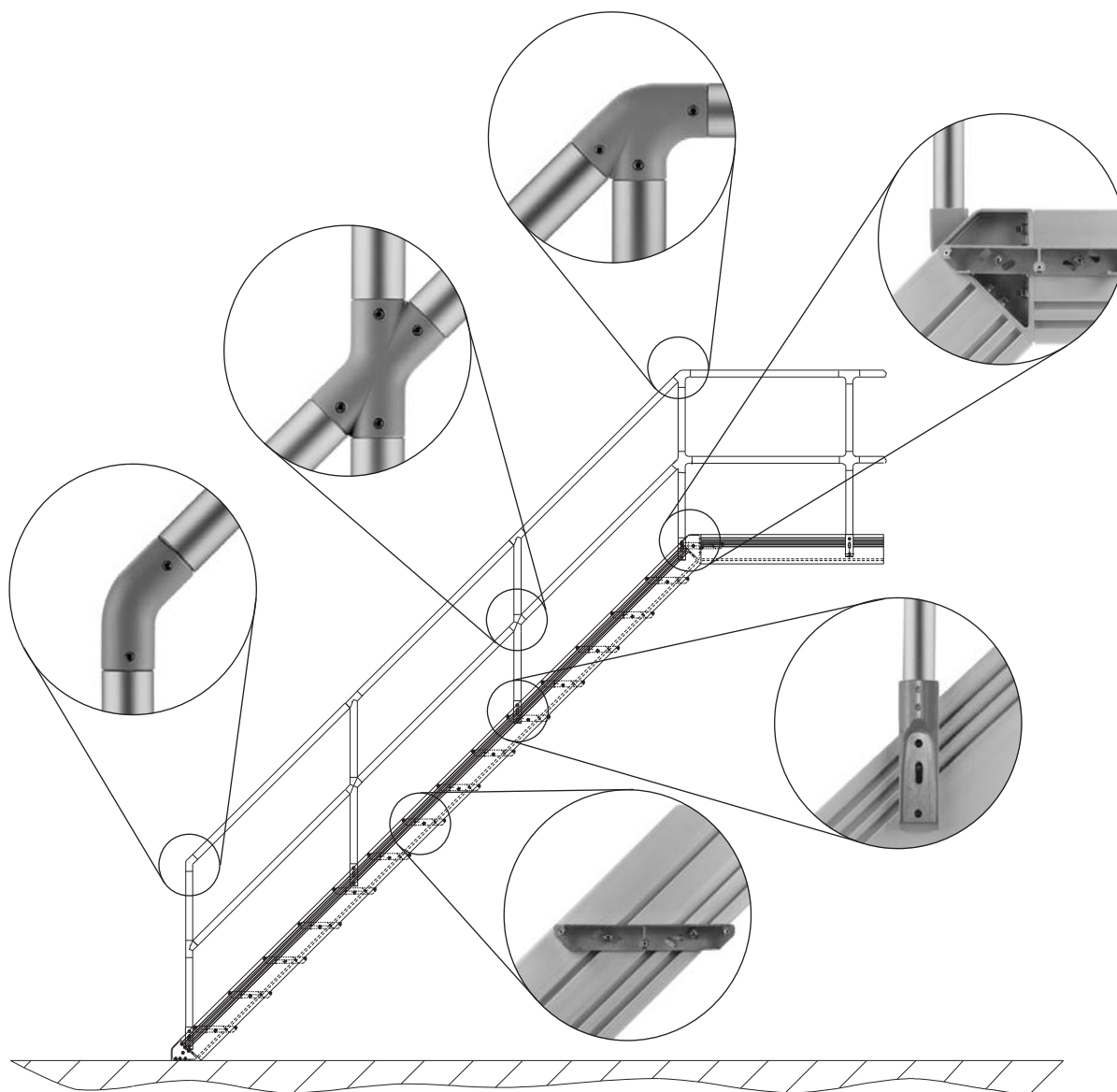


Fall 2, Freistehend mit Bodenbefestigung
Example 2, self-supporting with floor fixing

Fall Example	Dimension [mm] max.		
	A	B	L
1	500	1000	1500*
2	500	1000	1500*

*Der Stützenabstand "L" ist so festzulegen, dass 340 Nm für den Fuß Typ FI40 nicht überschritten werden.

*The support spacing "L" must ensure that 340 Nm for base type FI40 is not exceeded.

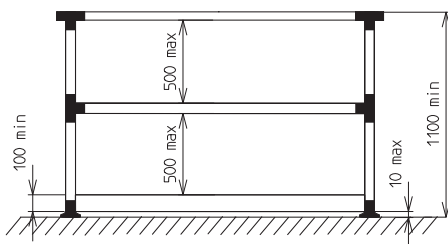


ITAS-Treppenbelastungsdaten ITAS-Load data

- **Treppenbelastung nach DIN 1055**
- Maximale Belastung der Treppenstufen (bei einer Länge von 1,2 m) 1500 N
- Maximale Belastung der Treppenholme (bei 45° Steigungswinkel und einer Lauflänge von 4 m ohne Unterstützung) 3500 N
- Zulässiges Moment des Geländers (bei einem Pfostenabstand von 0,7 m) 500 Nm
- Die maximale Belastung des Podestes ist abhängig vom Unterbau und kann bis zur maximalen Belastbarkeit der jeweils verwendeten Stellfüße gehen
- **Sicherheitstechnische Anforderungen nach DIN EN ISO 141221-4**

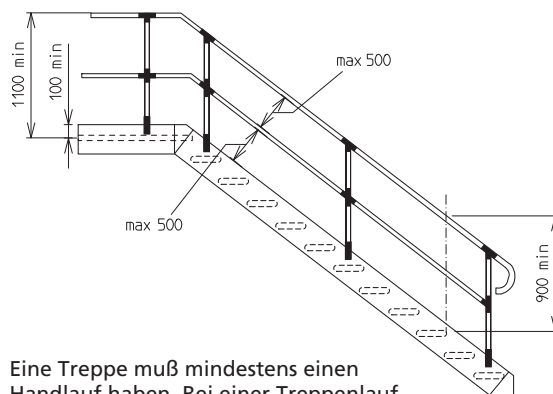
- **Load data according to DIN 1055**
- Maximum admitted load of steps (for a length of 1,2 m) 1500 N
- Maximum admitted load of stairs cross beams (for a 45° angle and a length of 4 m without support) 3500 N
- Maximum admitted load of railing (distance between pillars 0,7 m) 500 Nm
- The maximum admitted load of the platform depends on the base construction. It cannot exceed the maximum admitted load of the base clamps used.
- **Technical safety requirements in accordance with DIN EN ISO 141221-4**

Beispiel für ein waagerechtes Geländer
Example for a horizontal railing



- Das Geländer muß mindestens eine Knieleiste haben
- Der freie Raum zwischen Handlauf und Knieleiste sowie zwischen Knieleiste und Fußleiste darf 500 mm nicht überschreiten
- Eine Fußleiste mit einer Mindesthöhe von 100 mm ist maximal 10 mm über der Trittebene anzubringen
- The railing must have at least one knee rail
- Do not exceed a free space between the handrail and knee and foot rail of 500 mm
- Fit a foot rail with a minimum height of 100 mm maximum 10 mm above the step level

Beispiel für ein Treppengeländer - Laufstegverbinder
Example for a stair railing - catwalk connector



Eine Treppe muß mindestens einen Handlauf haben. Bei einer Treppenlaufbreite gleich oder größer als 1200 mm müssen, ebenso wie bei allen Treppenleitern, zwei Handläufe vorhanden sein.

A staircase must have at least one handrail. With a flight width equal to or exceeding 1200 mm two handrails must be provided in the same manner as with all ladder stairs.

Übersicht - Innenspannsystem

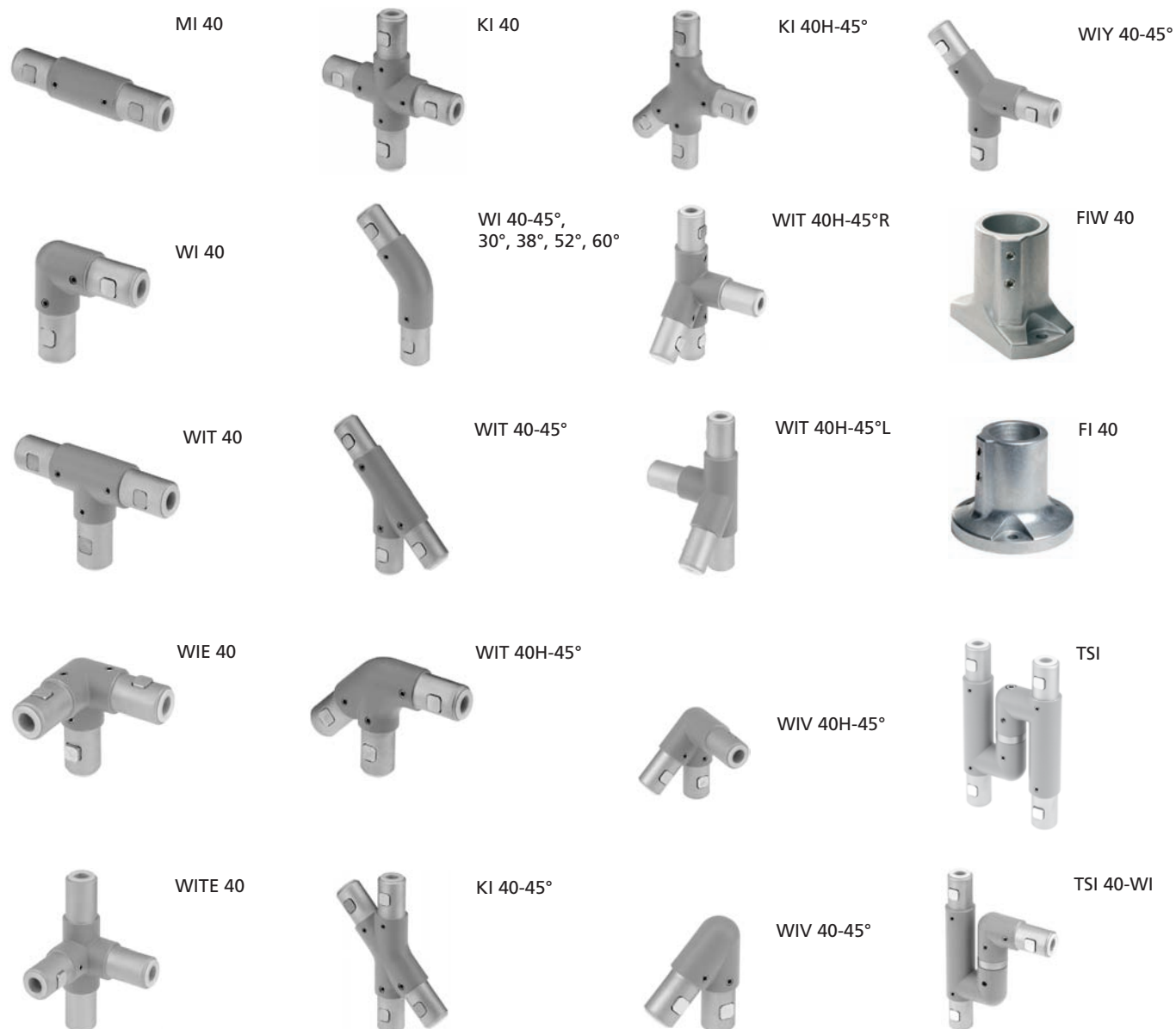
Overview - Internal tension system

Das Innenspannsystem bietet eine technisch perfekte Lösung bei der Errichtung von Geländern, Gestellbauten, Abgrenzungen, Aufbauten, Treppen und Arbeitsbühnen jeder Art.

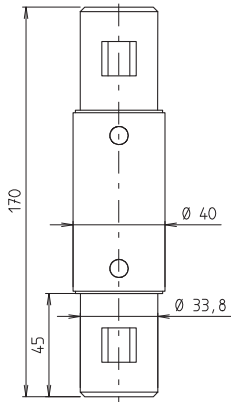
Glatte, handfreundliche Übergänge zwischen allen eingesetzten Elementen und dem Verbindungsrohr werden durch den Einsatz baumustergeprüfter Steckerverbinder erreicht. Ohne jede mechanische Bearbeitung wird lediglich durch müheloses Anziehen einer Schraube die kraftschlüssige Schnellbefestigung der Rohrkonstruktion sichergestellt.

The internal Tension System provides a technically perfect method of constructing railings, racks, perimeter fences, scaffolding, stairs and working platforms of all kinds.

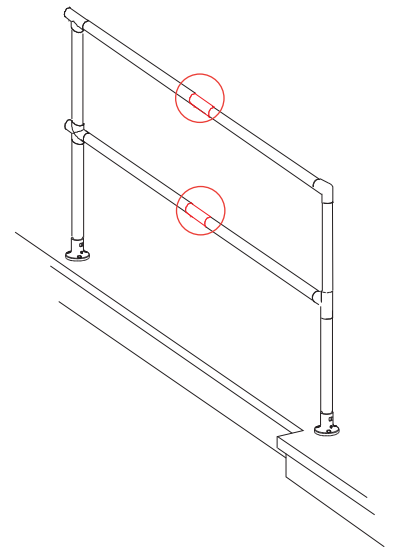
The smooth transitions between all elements and the connecting tube are pleasant to the touch and are achieved with the "TÜV" tested socket connection. No machining is needed. The tube construction is assembled quickly and reliably simply by turning a screw.



Muffe MI 40

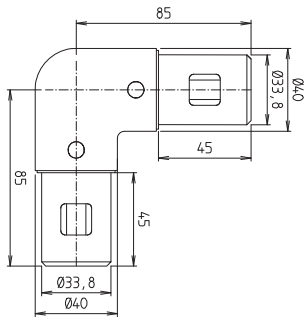


Coupler MI 40

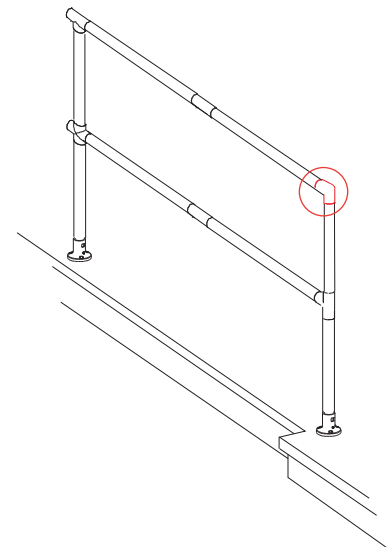


Code No.	Type	m [g]
144034100_	MI 40	453

Winkel 90° WI 40

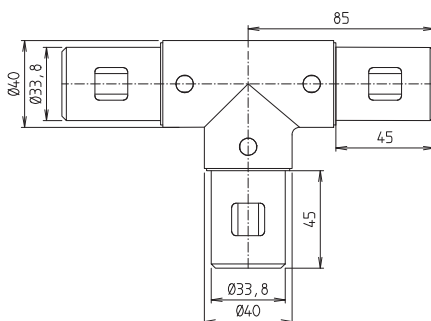


90° Elbow WI 40

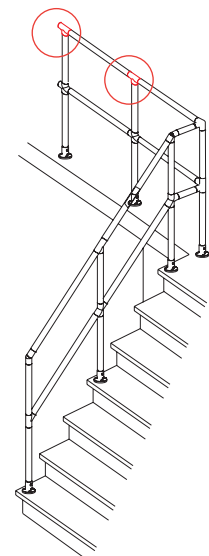


Code No.	Type	m [g]
114034210_	WI 40	455

Winkel-T-Stück 90° WIT 40



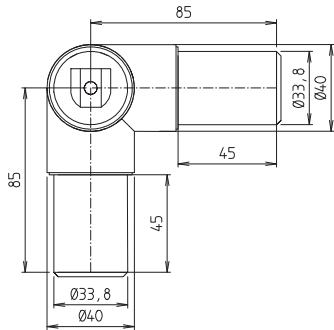
90° T-joint WIT 40



Code No.	Type	m [g]
114034230_	WIT 40	625

Innenspannsystem Internal tension system

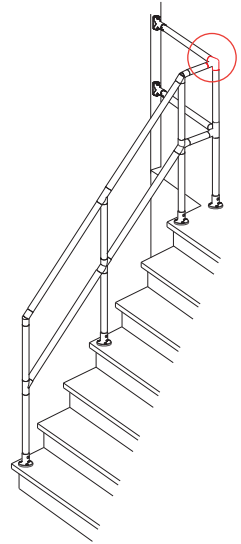
Winkel-Eckstück WIE 40



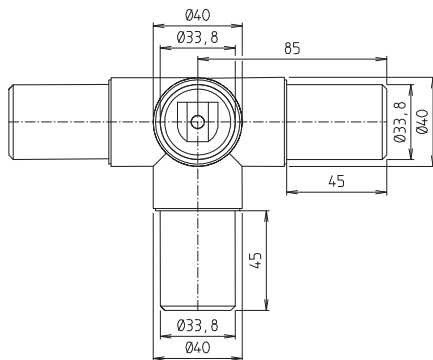
Corner Joint WIE 40



Code No.	Type	m [g]
114034220_	WIE	624



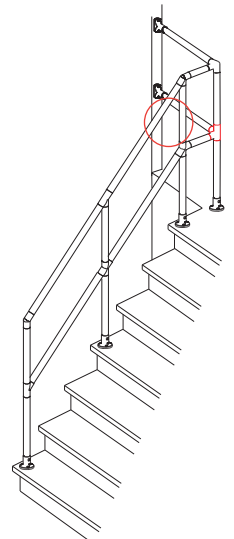
Winkel-Eck-T-Stück WITE 40



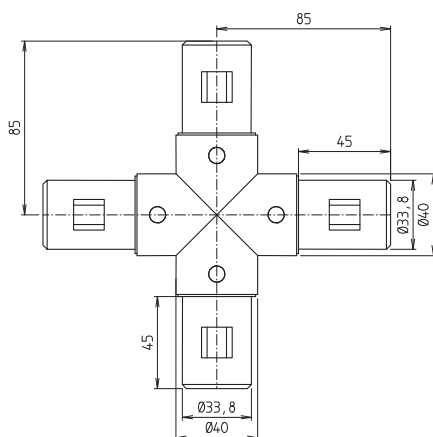
90° Corner T-joint WITE 40



Code No.	Type	m [g]
114034240_	WITE 40	786



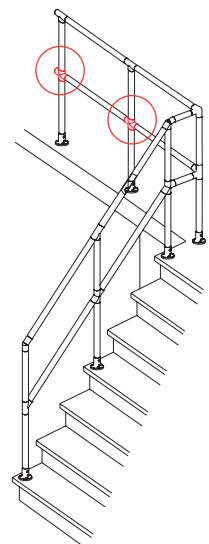
Kreuz KI 40



Cross KI 40

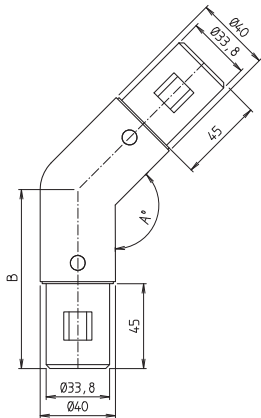


Code No.	Type	m [g]
104034100_	KI 40	795

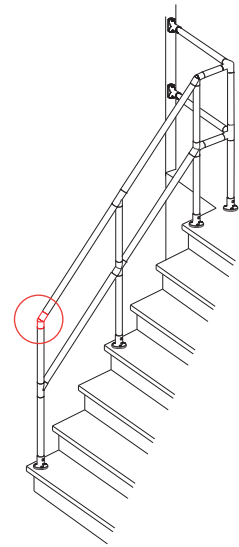


Winkel WI 40

Elbow

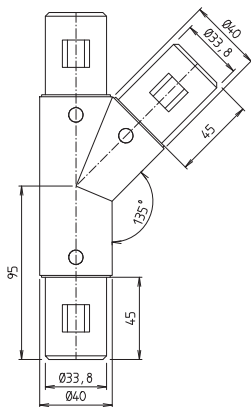


Code No.	Type	A	B	m [g]
114045210_	WI40-45°	135	95	520
114050210_	WI40-30°	150	85	456
114042210_	WI40-38°	142	85	456
114028210_	WI40-52°	128	85	455
114020210_	WI40-60°	120	85	455

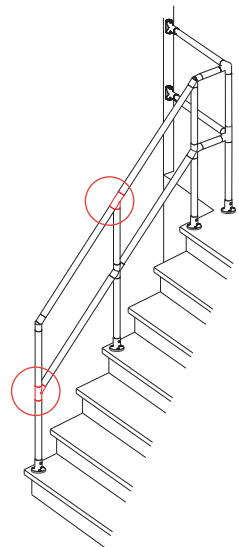


**Winkel-T-Stück 45°
WIT40-45°**

45° T-joint

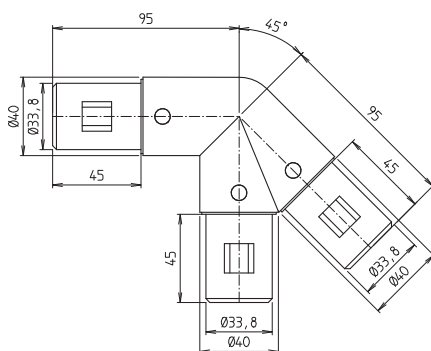


Code No.	Type	m [g]
114045230_	WIT40-45°	715

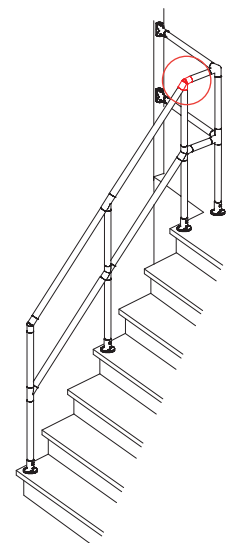


**Winkel-T-Stück 45°
Horizontal WIT 40H-45°**

45° T-joint horizontal



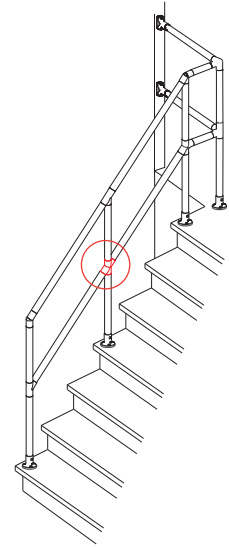
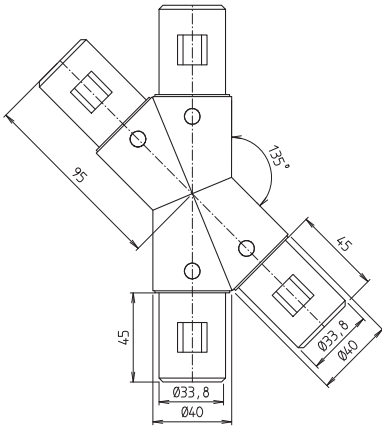
Code No.	Type	m [g]
114045250_	WIT40 H-45°	715



Innenspannsystem Internal tension system

Kreuz KI 40-45°

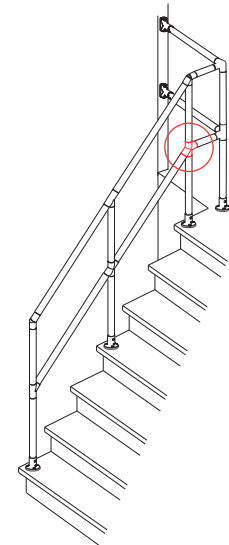
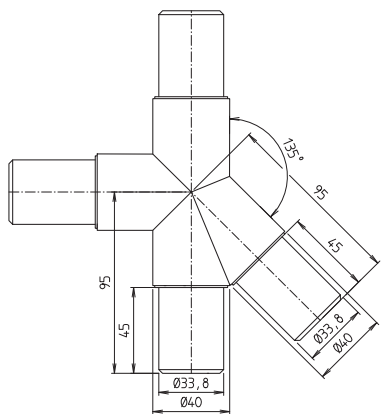
Cross



Code No.	Type	m [g]
104045100_	KI 40-45°	901

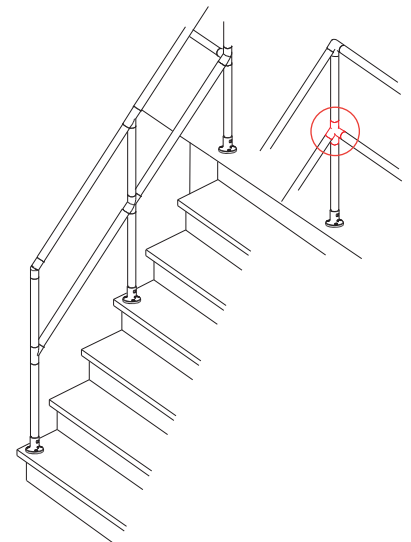
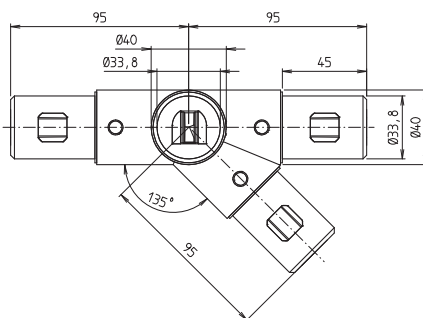
Kreuz-Horizontal KI 40 H-45°

Horizontal cross



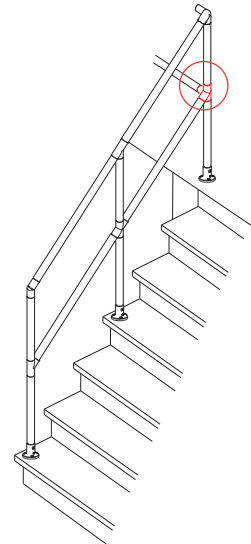
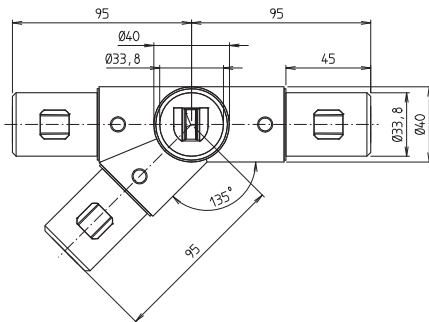
Code No.	Type	m [g]
104045210_	KI 40 H-45°	940

WIT 40H-45°R



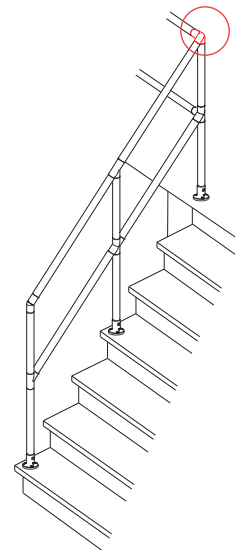
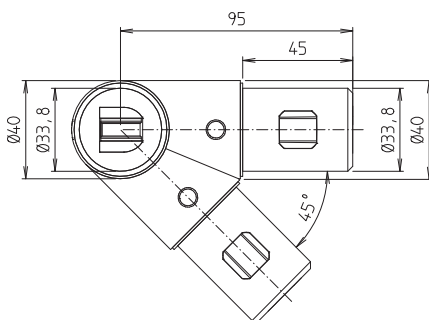
Code No.	Type	m [g]
114045280_	WIT 40H-45°R	908

WIT 40H-45°L



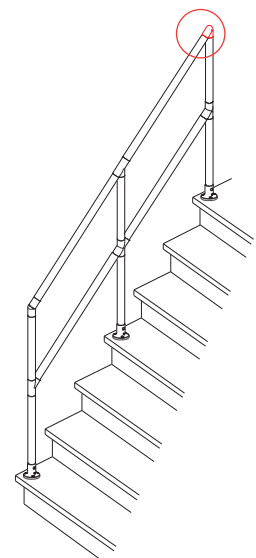
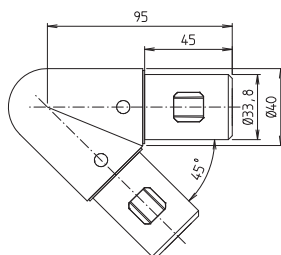
Code No.	Type	m [g]
114045290_	WIT 40H-45°L	903

WIV 40H-45°



Code No.	Type	m [g]
114045270_	WIV 40H-45°	693

WIV 40-45°

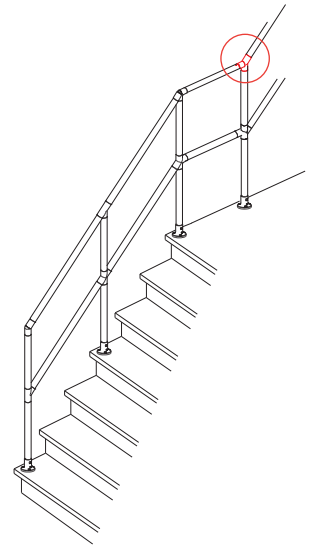
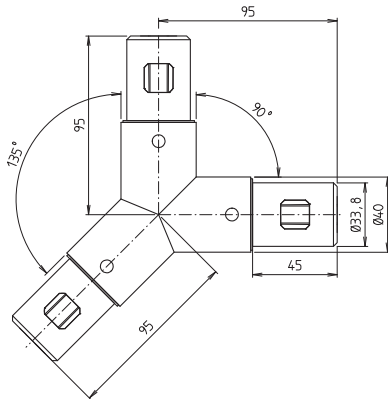


Code No.	Type	m [g]
114045260_	WIV 40-45°	486

I
II
III
IV
V
VI
VII
VIII
IX

Innenspannsystem Internal tension system

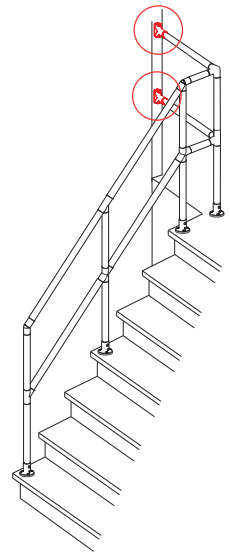
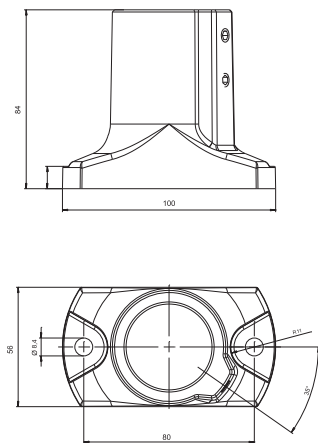
WIY 40-45°



Code No.	Type	m [g]
114045300_	WIY 40-45°	733

FIW 40 (Wandflansch) (Wall flange)

New!

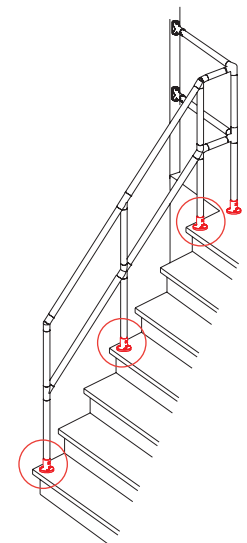
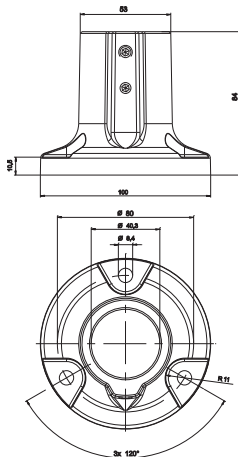


Code No.	Type	m [g]
13403430025	FIW 40	428

Fuß FI 40

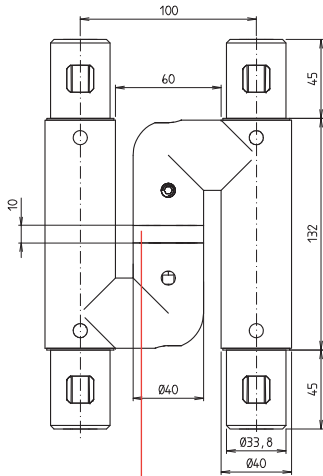
Base FI 40

New!



Code No.	Type	m [g]
13403431025	FI 40	487

TSI 40



mit Rückstellfeder
with pull-back spring

Achtung: bei Montage bitte unbedingt Bedienungsanleitung beachten!
Attention: please read the instruction manual

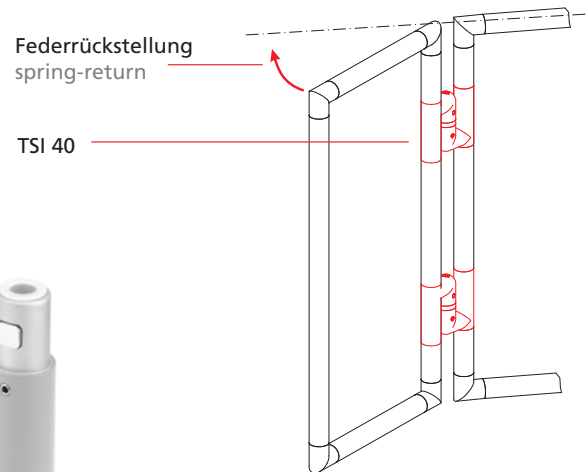
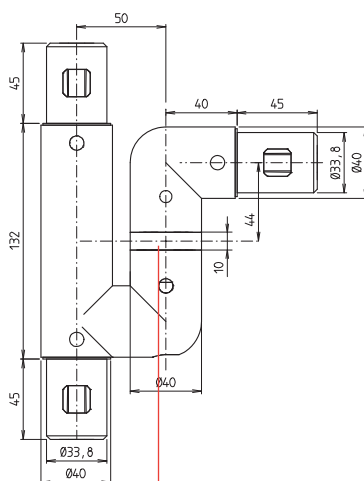


Abbildung zeigt Ausführung "Rechts"
Illustration shows right-hand version

Code No.	Type	Version	m [g]
184034260_	TSI 40	Rechts Right-hand	1872
184034270_	TSI 40	Links Left-hand	1849

TSI 40-WI



mit Rückstellfeder
with pull-back spring

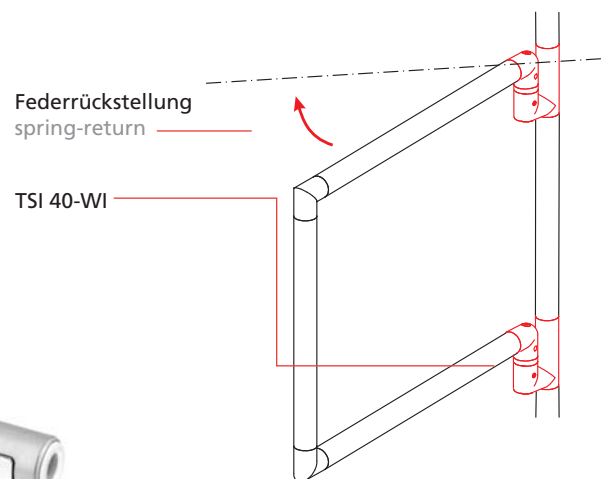


Abbildung zeigt Ausführung "Rechts"
Illustration shows right-hand version

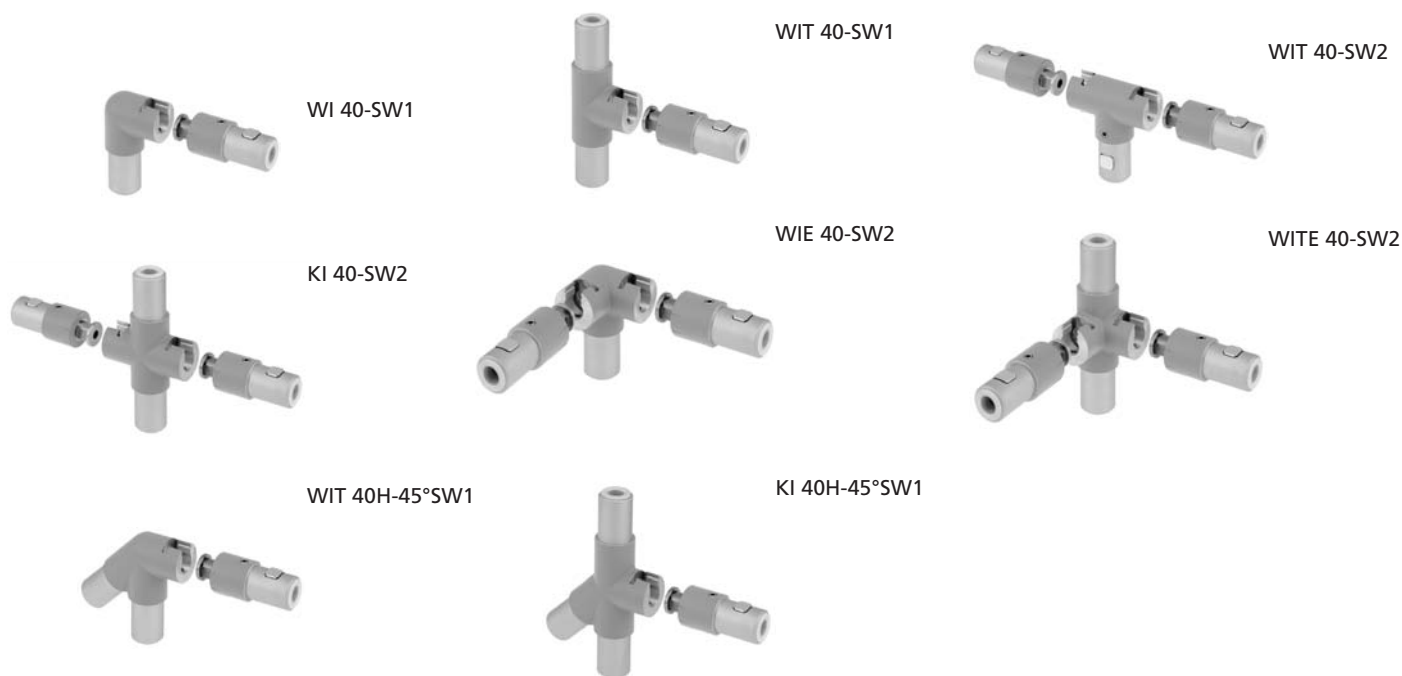
Code No.	Type	Version	m [g]
184034280_	TSI 40-WI	Rechts Right-hand	1353
184034290_	TSI 40-WI	Links Left-hand	1389

Schnellwechselsystem

Quick change system

Dieses System vereint die bewährte vielfältige Kombinierbarkeit des Innenspannsystems mit der nun einfachen Montage und Demontage von Elementen gegenüber herkömmlichen Geländersystemen. Arbeits- oder Maschinenbereiche, die bisher umständlich oder gar zusätzlich abgesichert werden mußten, können jetzt direkt mit in die Planung des ITAS-Systems eingebunden werden.

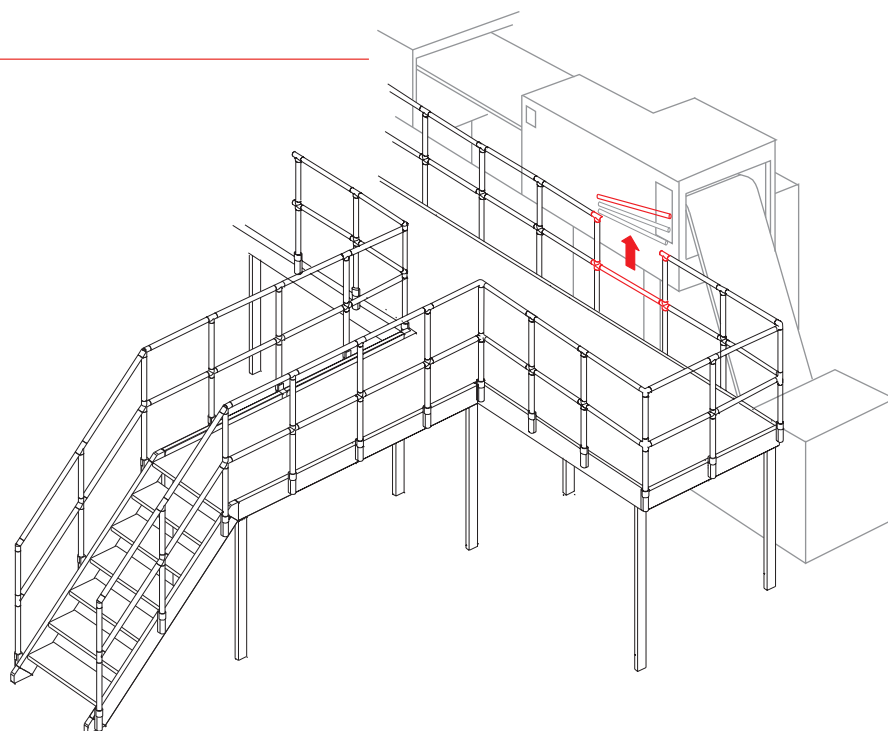
This system combines the proven flexibility of the internal tension system and an easy assembly and dismantling system which is not to be compared to that of common railing systems. It enables protected working and machine areas to be more accessible.



Um bei einer technischen Störung an bestimmte Bereiche einer Maschine zu gelangen, können jetzt mit dem neuen ITAS – Schnellwechselsystem die nur notwendigen Geländerelemente entfernt und vorhandene Störungen schnell beseitigt werden.

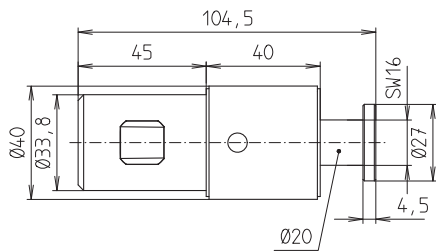
Das umständliche Entfernen von ganzen Geländersegmenten entfällt.

The new ITAS Quick change system permits an easy access to specific machine parts in case of a technical malfunctioning: all you need is to remove the necessary part of the balustrade.





MI-H 40-SW



Hinweis:

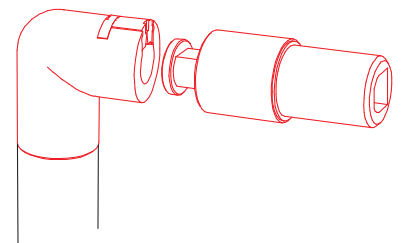
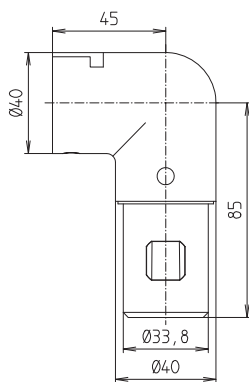
Das Klemmelement MI-H 40-SW ist im Lieferumfang der nachfolgend aufgeführten Schnellwechsel-Elemente bereits enthalten. Dieses Klemmelement muß *nicht* separat bestellt werden.

Attention:

The clamping element MI-H 40-SW is included in the delivery set of the following quick change elements. This element does *not* need to be ordered separately

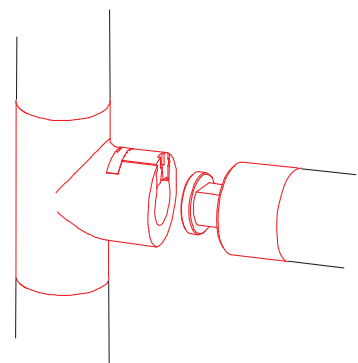
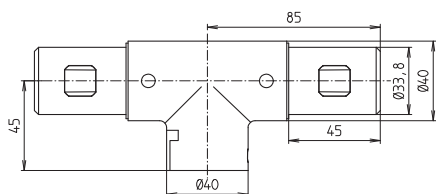
Code No.	Type	m [g]
1440341102_	MI-H 40-SW	307

WI 40-SW1



Code No.	Type	m [g]
1140342502_	WI 40-SW1	643

WIT 40-SW1



Code No.	Type	m [g]
1140342802_	WIT 40-SW1	828

I

II

III

IV

V

VI

VII

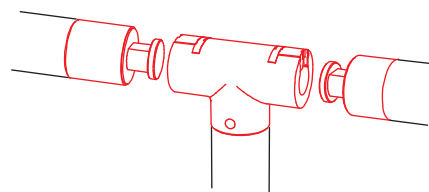
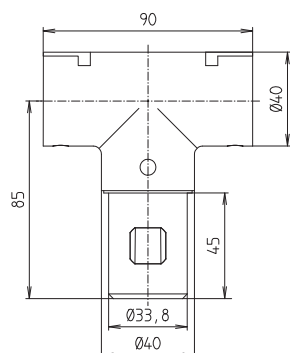
VIII

IX

Schnellwechselsystem

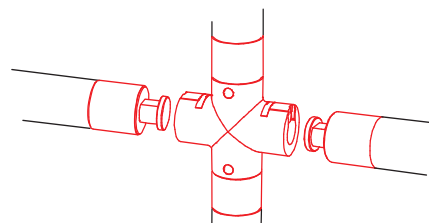
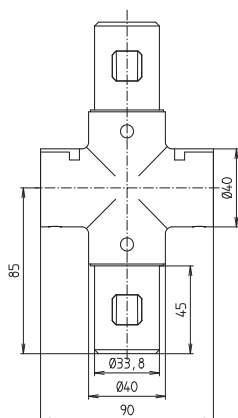
Quick change system

WIT 40-SW2



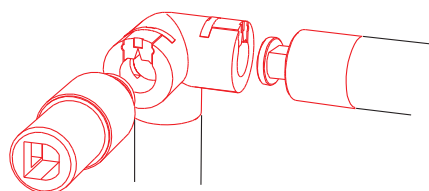
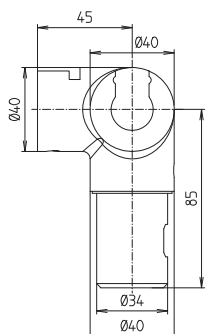
Code No.	Type	m [g]
1140342602_	WIT 40-SW2	1020

KI 40-SW2



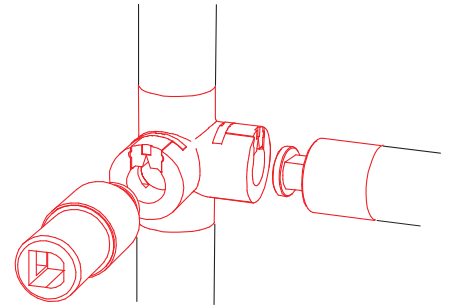
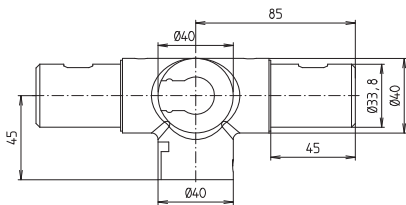
Code No.	Type	m [g]
1040341102_	KI 40-SW2	1221

WIE 40-SW2



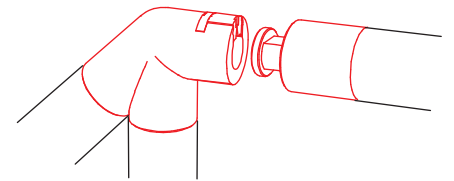
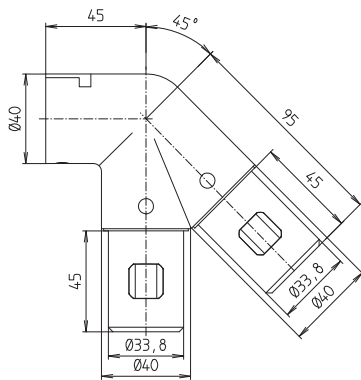
Code No.	Type	m [g]
1140342702_	WIE 40-SW2	1034

WITE 40-SW2



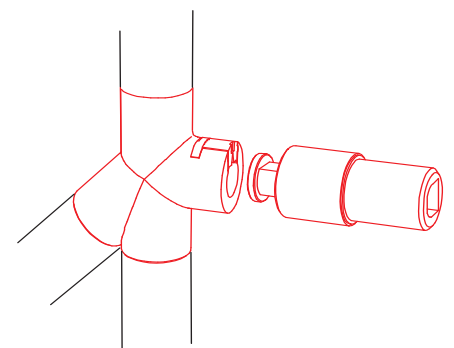
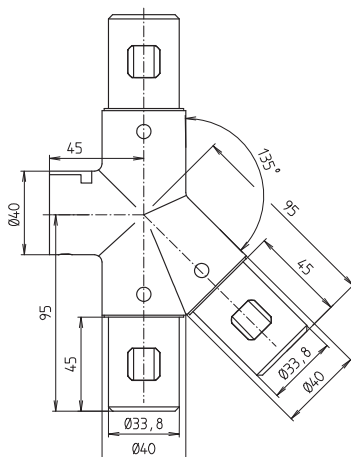
Code No.	Type	m [g]
1140342902_	WITE 40-SW2	1209

WIT 40H-45°SW1



Code No.	Type	m [g]
1140452402_	WIT 40H-45°SW1	902

KI 40H-45°SW1



Code No.	Type	m [g]
1040451102_	KI 40H-45°SW1	1068

I

II

III

IV

V

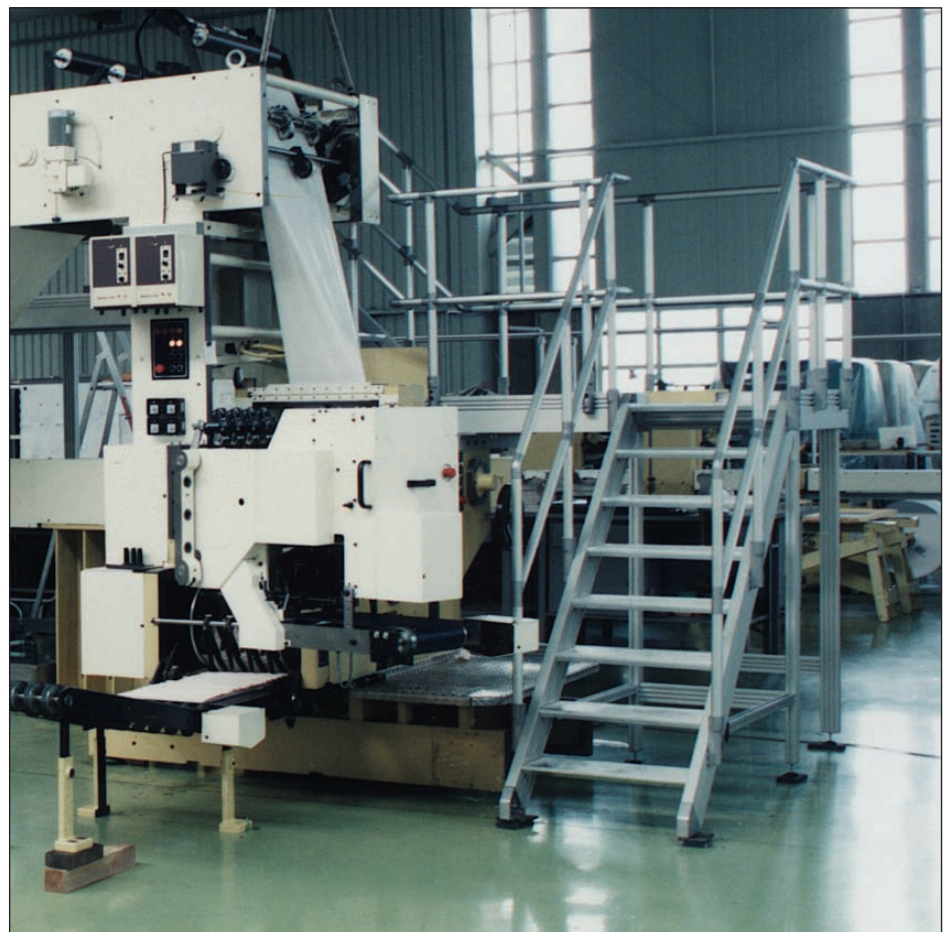
VI

VII

VIII

IX

Anwendungen application





I

II

III

IV

V

VI

VII

VIII

IX

ITAS-Zubehör ITAS-Accessories



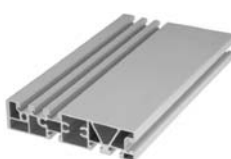
Aluminiumrohr Ø40x3
Aluminium tube
Ø40x3



Treppeneckverbinder
Stair corner joint



Flächenelement-
halter FEH-I 40
Surface element sup-
port FEH-I 40



Treppenholmprofil
Stair cross beam
profile



Treppenstufenprofil
Step profile



Treppenwinkel
Stair joint



Seitenblech
Side plate



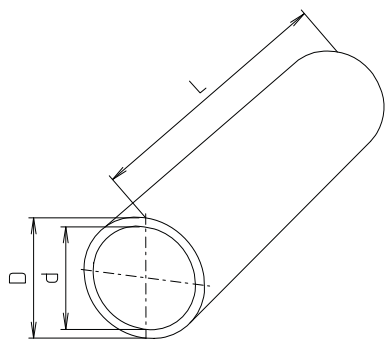
New!
Treppengeländer-
Haltefuß TGHF
Stair railing
support TGHF



Eckhalteblech
für TGHF
Angle plate
for TGHF



Aluminium-Rohr Aluminium tube



Material: AlMgSi 0,5 F22EQ
Widerstandsmoment $W = 3 \text{ cm}^3$
Trägheitsmoment $I = 6 \text{ cm}^4$

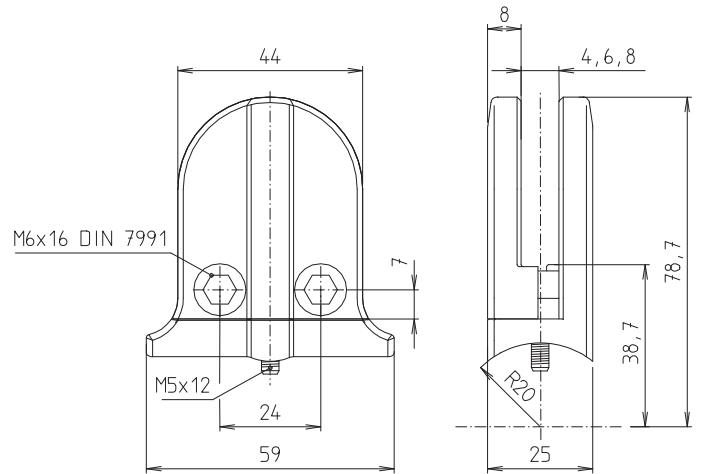
Material: AlMgSi 0,5 F22EQ
Resistance moment $W = 3 \text{ cm}^3$
Moment of inertia $I = 6 \text{ cm}^4$



Code No.	Type	Version
8240302_ _ _ _	40x3	hell eloxiert clear anodized
8240303	40x3	schwarz eloxiert black anodized

Länge length [mm]

FEH-I 40
(Flächenelementhalter) (Surface element support)



Code No.	Type
91803	FEH-I 40

Mit dem Flächenelementhalter können Plattenstärken von 4, 6 oder 8 mm geklemmt werden. Der Halter kann in Verbindung mit einem Rohr Ø40 (Wandstärke min. 3 mm) eingesetzt werden.

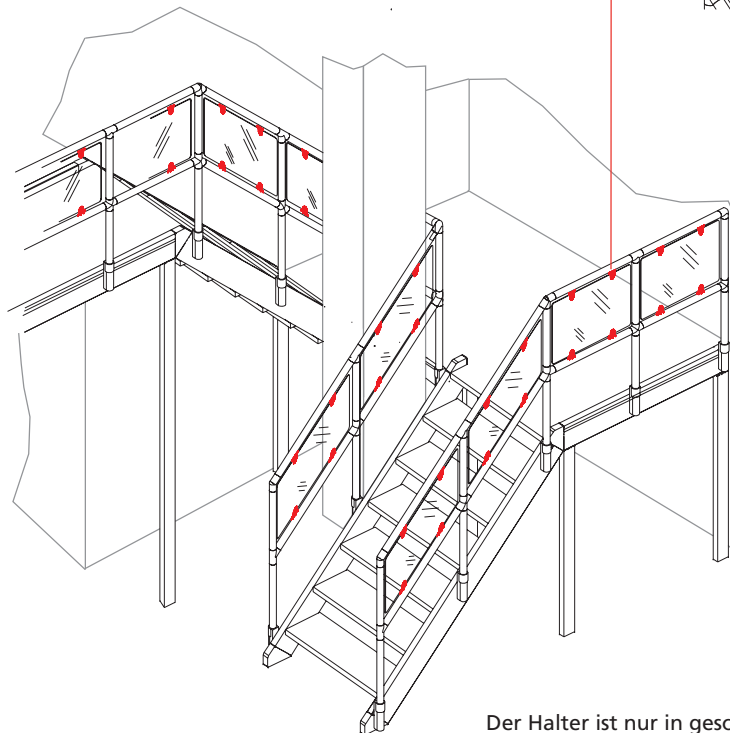
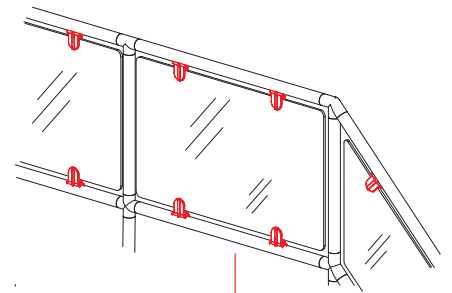
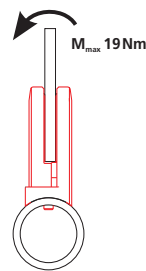
Es wird lediglich eine Kernbohrung von 4,5 mm in das Rohr eingebracht, an dem der Halter mittels einer Gewindeformschraube befestigt wird.

Material: PA-GF, schwarz
 Befestigungsmaterial galvanisch verzinkt

The surface element support enables the clamping of panels of 4, 6 or 8 mm thickness.

The support can be used with a Ø40 tube (min. wall thickness 3 mm). Only a 4.5 mm hole has to be bored into the tube where the support is then fixed with a thread former screw.

Material: PA-GF, black
 Fixation set galvanized



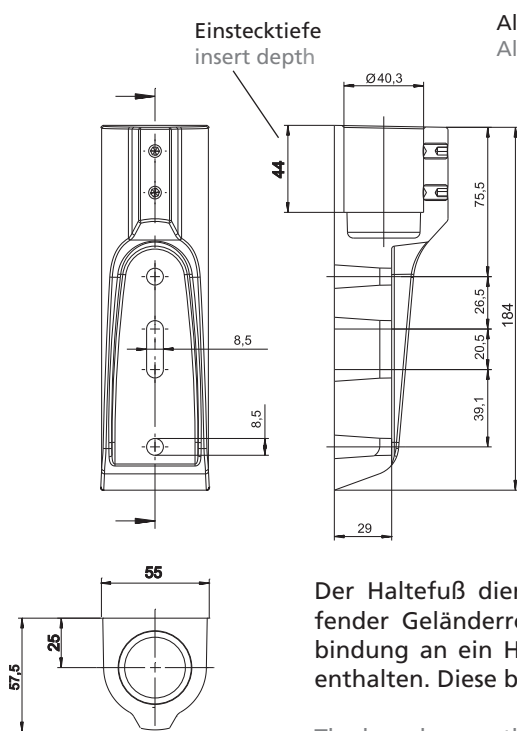
Hinweis:
 Der Halter ist nur in geschlossene Rahmenkonstruktionen einzusetzen.

Attention:
 the support can only be used in a closed frame construction.

Treppengeländer- Haltefuß TGHF

Stair railing support TGHF

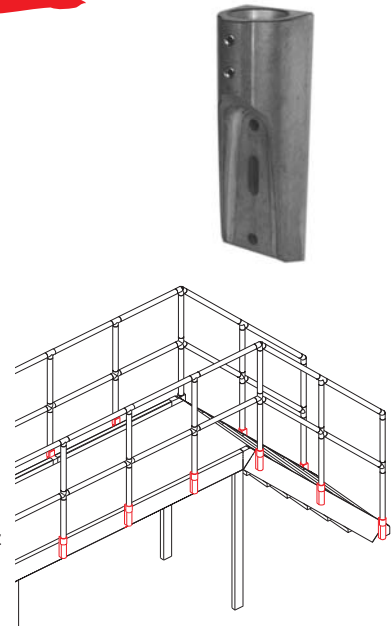
New!



Aluminiumrohr 40x3
Aluminium tube 40x3

Holmprofil
Beam profile

Befestigungssatz
fixing set



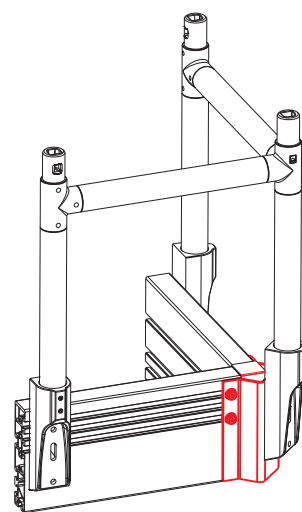
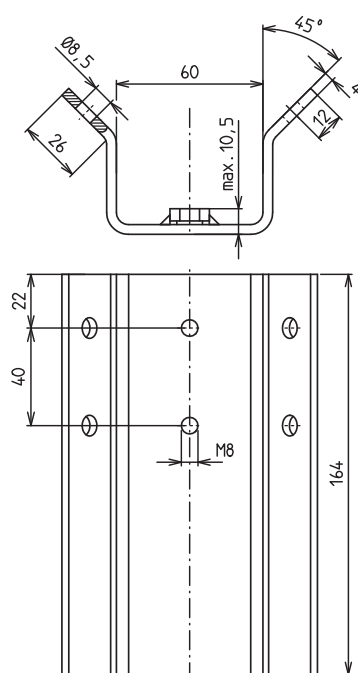
Der Haltefuß dient zur Aufnahme senkrecht verlaufender Geländerrohre. Der Befestigungssatz zur Anbindung an ein Holmprofil ist nicht im Lieferumfang enthalten. Diese bitte bei Bedarf extra bestellen.

The base houses the vertical railings. The fixing set for connecting to the spar is not included in the equipment as delivered. Please order this extra as required.

Code No.	Type
13403429025	TGHF 40
93800	Befestigungssatz TGHF an Holmprofil fixing set TGHF on section profile

Eckhalteblech für TGHF

Angle plate for TGHF

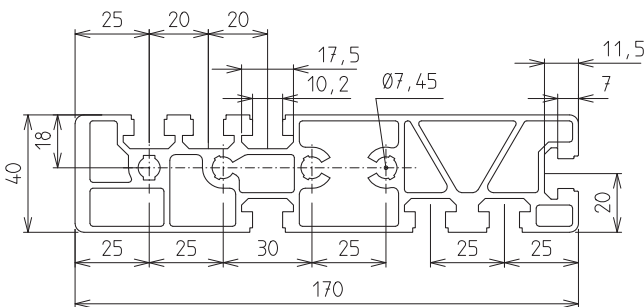


Das Halteblech wird bei 90°-Ecken am Treppenholmprofil montiert.

The angle plate is fixed to the corner of the stair cross beam at 90 degrees.

Code No.	Type
96701	Eckhalteblech Angle plate

Treppenholmprofil Stair cross beam profile

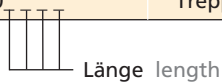


Material: AlMgSi 0,5 F25,
hell eloxiert clear anodized

$I_x = 37 \text{ cm}^4$
 $I_y = 606 \text{ cm}^4$
 $W_x = 18 \text{ cm}^3$
 $W_y = 69 \text{ cm}^3$



Code No.	Type	Version	m [g]
4505000_---	Treppenholmprofil Stair cross beam profile	Zuschnitt Cut max. 6000 mm	5957 / m
450500	Treppenholmprofil Stair cross beam profile	Stange Bar à 6000 mm	5957 / m



Die Verwendung eines stranggepressten Aluminium-Profiles mit Nuten ermöglicht die Aufnahme des Befestigungszubehörs für das Stufenprofil (vergl. Seite 26). Die Nutengeometrie stimmt mit dem von RK Rose+Krieger entwickelten, BLOCAN[®] Profil-Montagesystem überein.

Dadurch lassen sich alle Zubehörteile dieses Programmes bei der Befestigung und Ergänzung des ITAS-Industrielle Treppen und Arbeitsbühnen-Systems verwenden. Gewindecannäle ermöglichen die Aufnahme von handelsüblichen M8 Schrauben, um den Treppenwinkel (vergl. Seite 28) zu befestigen. Durch die Verwendung dieses Winkels wird ein Steigungsmaß von 38°, 45° oder 60° ermöglicht und Gehrungsschnitte beim Treppenholmprofil vermieden.

Hierdurch ist die Verwendung von Sägen mit reduzierten Sägeblatt-durchmessern gewährleistet. Die

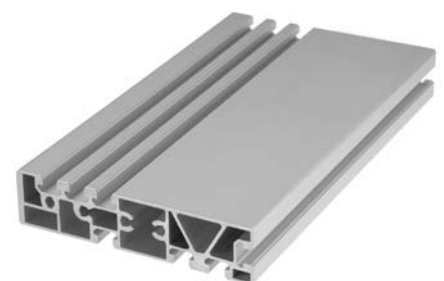
Geometrie erfüllt die UVV-Regeln, so dass in Bühnen Ebenen handelsüblicher Flächenelemente / Gitterroste eingelegt werden können. Der Geländerschutz und die umlaufende Kante des Treppenholmprofiles bietet Schutz gegen Ausrutschen.

The 'T'-slot channels of the extruded aluminium profile enable fitting of the fixing components for the step profile (see page 28).

The geometry of the 'T'-slot channels is designed to comply with the BLOCAN[®] Profile Assembly System which is designed and manufactured by RK Rose+Krieger.

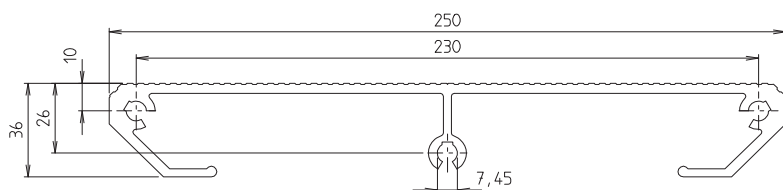
All component parts of this programme can therefore be used in the fixing and supplementation of the ITAS Industrial Stairs and Working Platforms system. Threaded to ensure that stair joints can be fixed with standard M8 screws

(see page 28). Realising of 38, 45 and 60 degree leadangles without mitre cuts of the beam profile by using special designed stair joints. Saws with a smaller disc dia can therefore be used. The geometry conforms with the UVV rules so that commercially available surface elements / grids can be used for the platform surfaces. The protective railing and the continuous rim of the stair cross beam profile provide protection against slipping.



Treppenstufenprofil

Step profile



Material: AlMgSi 0,5 F22,
natur natural

$I_x = 16 \text{ cm}^4$
 $I_y = 1003 \text{ cm}^4$
 $W_x = 7 \text{ cm}^3$
 $W_y = 80 \text{ cm}^3$

Code No.	Type	Version	m [g]
4525000_ _ _ _	Treppenstufenprofil Step profile	Zuschnitt Cut max. 6000 mm	3621 / m
4525001	Treppenstufenprofil Step profile	Stange Bar à 6000 mm	3621 / m



Ein endlos gefertigtes Treppenstufenprofil aus stranggepresstem Aluminium kann nach Kundenwunsch auf die von ihm benötigte Stufenbreite zugeschnitten werden.

Die Auftrittsfläche entspricht den UVV-Regeln DIN 24530. Gewindegänge gewährleisten die Aufnahme von handelsüblichen M8 Schrauben zur Aufnahme des Seitenbleches (siehe Seite 27).

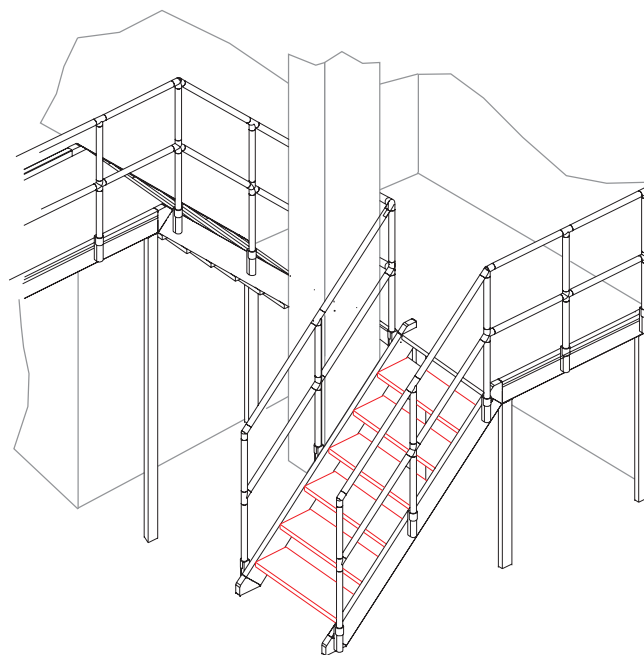
Selbstverständlich eignet sich dieses Treppenstufenprofil ebenfalls zur Realisierung von Flächenelementen.

An endless step profile made of extruded aluminium which is cut to the step width desired. The surface complies with the UVV rules DIN 24530.

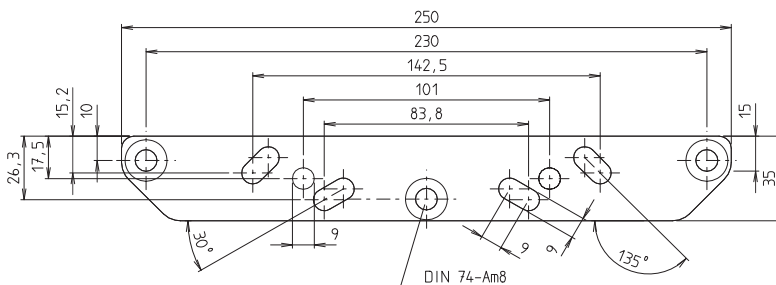
Threaded channels have been prepared to ensure that side plates

can be fixed with standard M8 screws (see page 27).

This step profile can, of course, also be used as a platform element.



Seitenblech Side plate



Material: AlMgSi 0,5 F22,
natur natural

Blechstärke t= 5mm
thickness t= 5mm

Code No.	Type	m [g]
93700	Seitenblech Side plate	164

Die Bestellnummer beinhaltet einen kompletten Befestigungssatz eines Seitenbleches an das Treppenstufenprofil (vgl. Seite 26).

The code n° contains a complete fixing set for the fitting of the side plate to the step profile (see page 26).

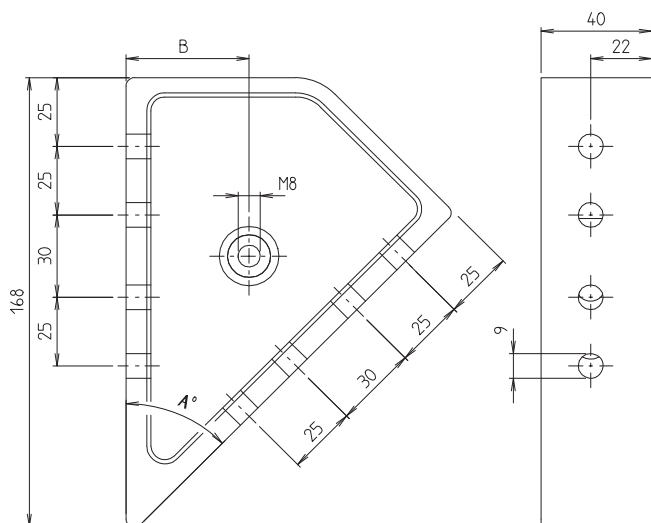
Die Anordnung von Rund- und Langlöchern ermöglicht ein Ausrichten der Treppenstufe bei der Montage am Treppenholmprofil, das Seitenblech dient als Abschluss der auf Kundenwunsch erstellten Stufenbreite.

The arrangement of the holes and slots enables alignment of the step when it is fitted to the stair cross beam profile. The side plate serves as an end piece to the step width chosen by the customer.



Treppenwinkel

Stair joint



Code No.	Type	A	B	Material	m [g]	
93807	Treppenwinkel 38° 38° stair joint	Befestigung Treppe/Arbeitsbühne fixing step-platform	38°	36,15	Gk AlSi 12	430
93810	Treppenwinkel 45° 45° stair joint	Befestigung Treppe/Arbeitsbühne fixing step-platform	45°	44,5	Gk AlSi 12	621
93811	Treppenwinkel 45° 45° stair joint	Befestigung Treppe/Boden fixing floor-step	45°	44,5	Gk AlSi 12	621
93820	Treppenwinkel 60° 60° stair joint	Befestigung Treppe/Arbeitsbühne fixing step-platform	60°	60,5	St 37-2	1500

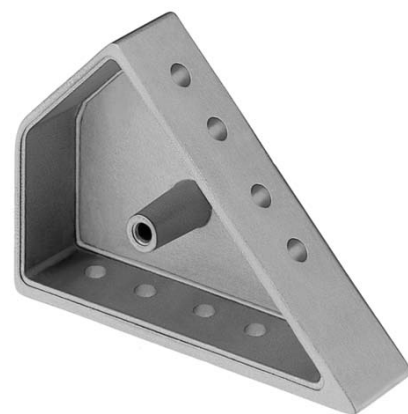
Dieser Winkel ermöglicht die Realisierung einer Neigung von 38°, 45° und 60°.

Entsprechende Lochanordnungen gewährleisten die Befestigung dieses Winkels mittels handelsüblicher M8 Schrauben am Treppenholmprofil (vgl. Seite 25).

Der mittig angebrachte Zapfen nimmt die Befestigung der letzten Treppenstufe beim Übergang Treppe / Arbeitsbühne auf.

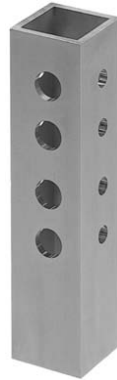
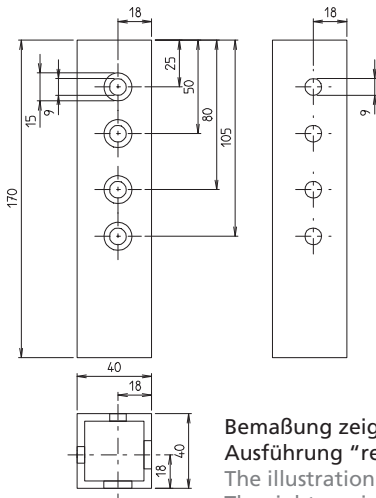
This joint permits the construction of 38°, 45° and 60° angles. The arrangement of the holes guarantees fixing of this joint to the stair cross beam profile with standard M8 screws (see page 25).

The centre spigot is for the fixing of the last step in the transition from stair to platform.



Treppeneckverbinder

Stair corner joint



Bemaßung zeigt Ausführung "links".
Ausführung "rechts" spiegelbildlich.
The illustration shows a "left" version.
The right version is the mirror-image.

Material: AlMgSi 0,5 F22

Code No.	Type	m [g]
93821	Treppeneckverbinder rechts Stair corner joint righthand	242
93822	Treppeneckverbinder links Stair corner joint lefthand	242

Werkzeug/Ersatzteile

Tools/spare parts

Code No.	Type	Anwendung Application
4016621	Quergriffschlüssel SW4 Cross handle key SW4	für Klemmschrauben Innenspann- u. Schnellwechselsystem for clamping screw, int. tension and quick change system
91804	Hebelspannsatz kompl. Compl.clamping lever set	Ersatzteilkit für Innenspannsystem (Klemmschraube, Klemmwippe, Druckstück, Verschlusskappe) spare parts for internal tension system (clamping screw, clamping rocker, thrust pad, screw cap)
90430	Verschlussstopfen Stopper	für Schnellwechselsystem for quick change system

Fax-Anfrage

RK Rose+Krieger GmbH Postfach 15 64, 32375 Minden
 Tel. 0571-93 35-0, Fax 0571-93 35-119

Firma:Kd-Nr:

Telefon:Telefax:

Ansprechpartner:Abl.:

Bemerkung:

Arbeitsbühne

Aluminiumkonstruktion mit rutschfesten Stufenprofilen und gradfreien Handläufen in Modulbauweise.

Vorgehensweise:

Um Ihre Anfrage schnellstmöglich beantworten zu können, bitte 1 bis 4 ausfüllen.

Eine Konstruktionszeichnung mit Ihren Vorgaben und eventuellen Konstruktionsvorschlägen unsererseits wird Ihnen auf Wunsch zur Verfügung gestellt.

1. Ausführung

- ortsfeste Arbeitsbühne
- fahrbare Arbeitsbühne

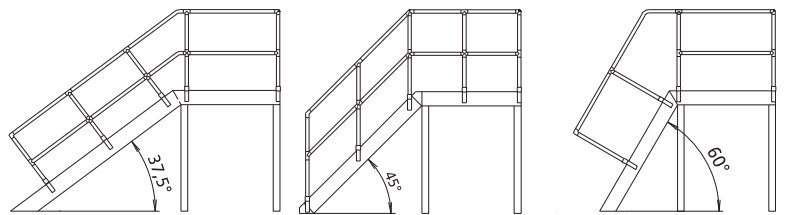
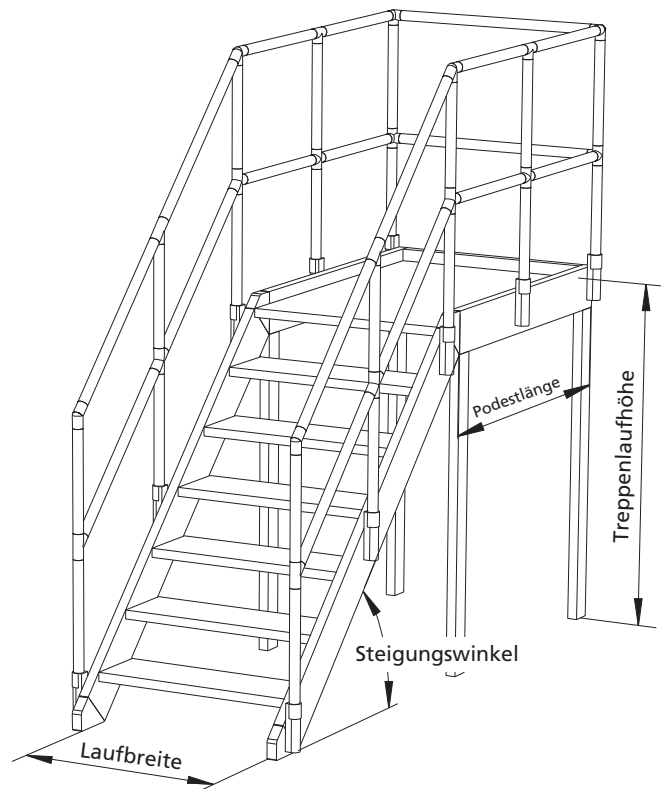
2. Lieferung

- unmontiert
- vormontierte Segmente
- Fertigmontage

3. Technische Daten

Belastung:kg/m²
 Laufbreite:mm
 Podestlänge:mm
 Treppenlaufhöhe:mm

Steigungswinkel (siehe Geländerform) ⇨

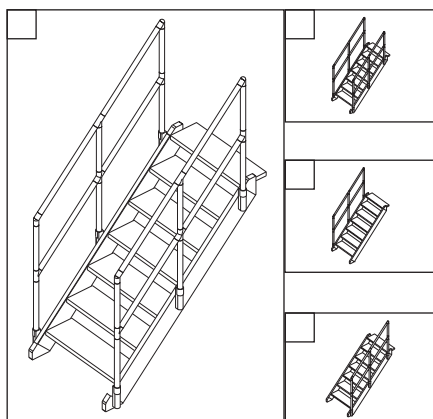


4. Bauart- und Geländerausführung

- Geländer 38°
- Geländer 45°
- Geländer 60°

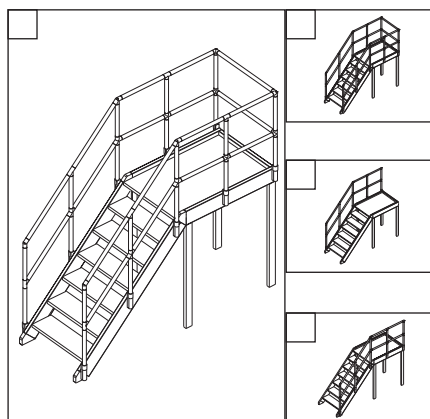
Aufgang

Geländer*



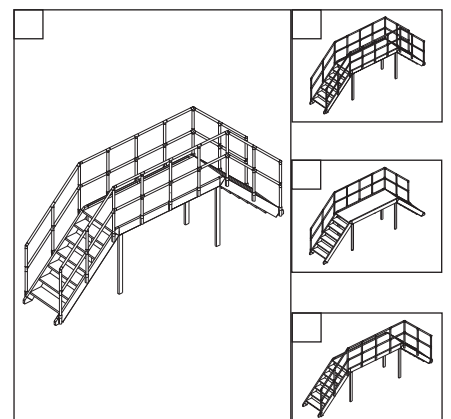
Aufgang m. Podest

Geländer*



Übergang

Geländer*



* Bei einer Absturzhöhe von mehr als 1 m sind an den Absturzkanten von ortsfesten Arbeitsbühnen und deren Zugängen Geländer anzubringen

Fax enquiry

RK Rose+Krieger GmbH
 Postfach 15 64, 32375 Minden
 Tel. 0571-93 35-0, Fax 0571-93 35-119



RK ROSE+KRIEGER

A Phoenix Mecano Company

Company:.....Customer no.:

Phone:Telefax:

Responsible:.....Dept.:

Remarks:.....

Working platform

Constructions are made of aluminium components with non-slip step profiles and smooth connections between handrailing components allowing a complete modular design.

Procedure:

Please fill in points 1 to 4, so that we are able to send you the quotation as soon as possible.

A layout of your details with possible constructional suggestions from our company will be placed at your disposal upon request.

1. Application

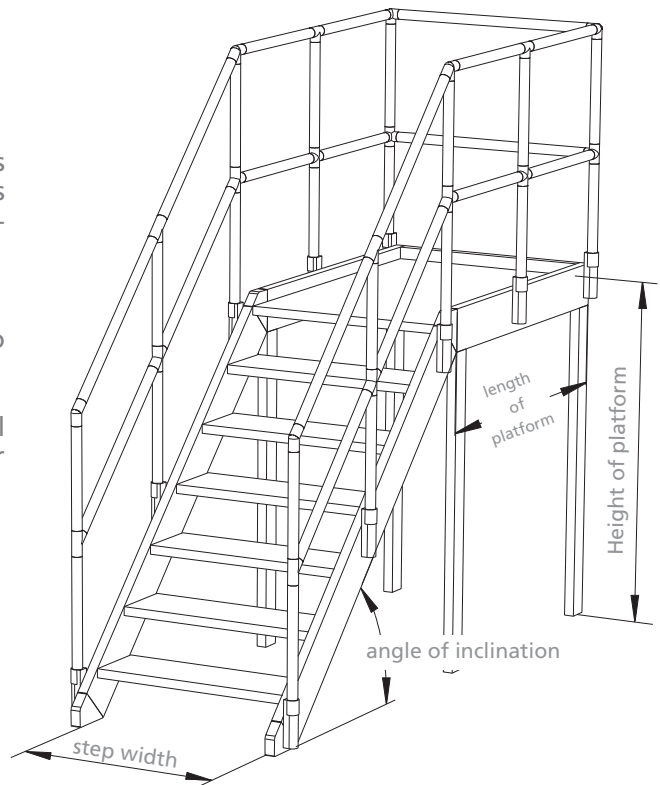
- fixed platforms
- movable platforms

2. Delivery

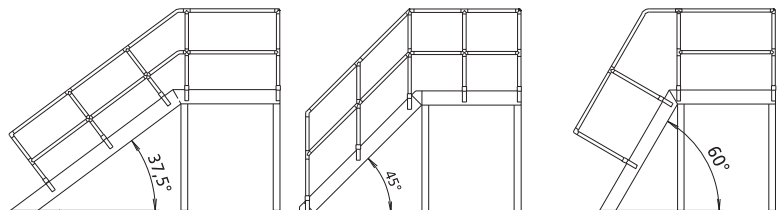
- unassembled
- pre-assembled parts
- assembled

3. Technical data

Load:.....kg/m²
 Step width:.....mm
 Length of platform:.....mm
 Height of platform:.....mm

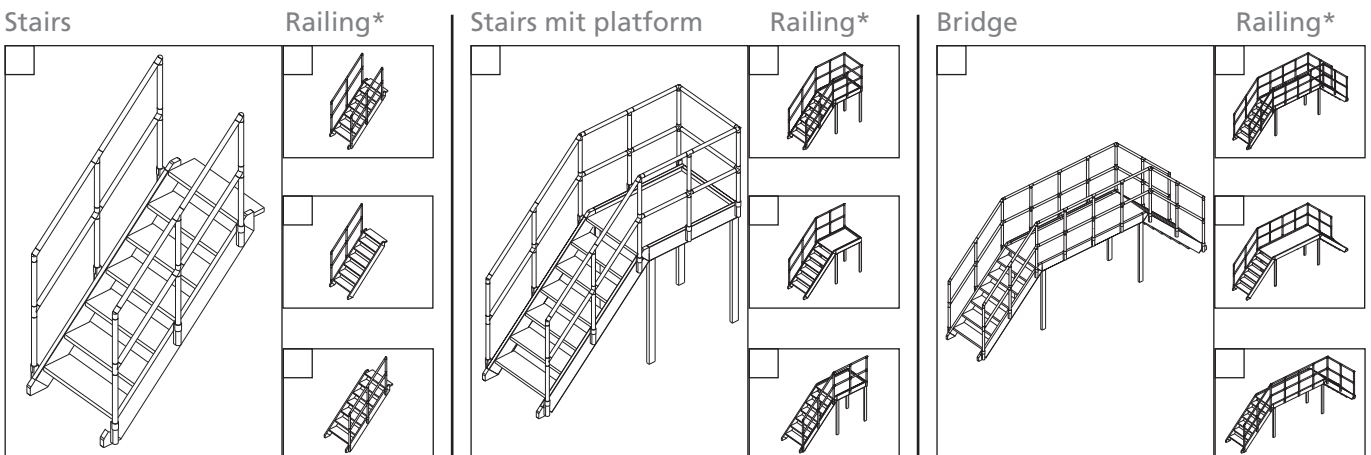


Angle of inclination (see type of railing) ⇒



- railing 38°
- railing 45°
- railing 60°

4. Type and version of railing



*In case of a height of more than 1 m it is necessary to assemble railings onto the stairs and platforms.

- Aus der Serienkomponente Rohr-Verbindungssystem entstand das Programm der Rohrsystem Lineareinheiten. Sie sind kostengünstig und universell einsetzbar.

Gute Steifigkeit, geringe Durchbiegung, hohe Belastbarkeit und einfache Handhabung sind auf ideale Weise in diesen Lineareinheiten vereinigt. Zur Auswahl steht die RK LightUnit in seiner Leichtbauweise oder die Baureihe E mit seiner robusten Ausführung und Variantenvielfalt.

- The product range Tubular Linear Units has been developed from the standard components of the Tube Connection System. They are cost-effective and universally usable.

High rigidity, low deflection, high load capacity and easy handling are ideally combined in these linear units.

Optionally the RKLighUnit as lightweight design or the production series E with its robust design and its variety of variants can be selected.



Rohrsystem Lineareinheiten

Tubular Linear Units

Programmübersicht

Our Programme

RK LightUnit

RK LightUnit



RK LightUnit

- Rechts- *oder* Linksgewinde
- Rechts- *und* Linksgewinde

Seite 4 - 13

RK LightUnit

- right or lefthand thread
- right and lefthand thread

Page 4 - 13



Führungsschlitten

Befestigungselemente

Zubehör

Seite 14 - 21

Guide elements

Fixation elements

Accessories

Page 14 - 21

Rohrsystem Lineareinheit E

Tubular Linear Units E



Baureihe E

- Rechts- *oder* Linksgewinde
- Rechts- *und* Linksgewinde
- Geteilte Gewindespindel

Seite 22 - 35

Type E

- right *or* lefthand thread
- right *and* lefthand thread
- split spindle

Page 22 - 35

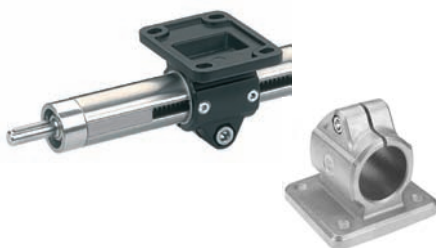


Baureihe AE

Seite 36

Type AE

Page 36



Führungsschlitten

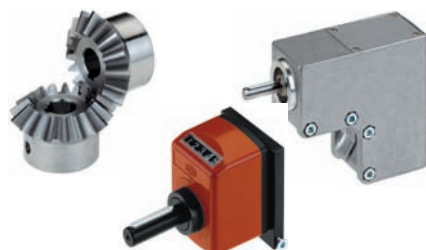
Befestigungselemente

Seite 37 - 51

Guide elements

Fixation elements

Page 37 - 51



Zubehör

Seite 52 - 59

Accessories

Page 52 - 59



Rohrsystem Lineareinheit EP / EPX
Tubular Linear Units EP / EPX



Baureihe EP

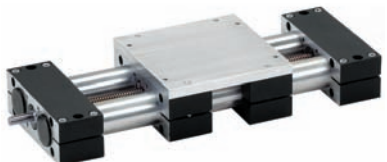
- Rechts- oder Linksgewinde
- Rechts- und Linksgewinde
- Geteilte Gewindespindel

Seite 66 - 71

Type EP

- right or lefthand thread
- right and lefthand thread
- split spindle

Page 66 - 71



Baureihe EPX

- Rechts- oder Linksgewinde
- Rechts- und Linksgewinde
- Geteilte Gewindespindel

Seite 72 - 77

Type EPX

- right or lefthand thread
- right and lefthand thread
- split spindle

Page 72 - 77



Zubehör

Seite 78 - 89

Accessories

Page 78 - 89

Antriebe / Motoren
Drives / Motors



Drehstrommotoren

Motoradapter

Kupplungen

Antriebe

Seite 90 - 99

A.C. motors

Motor adaptors

Couplings

Actuators

Page 90 - 99

Gleit- und Rollführungen
Sliding and rolling guides



Teleskopführung A / AS

Rollführung RE

Seite 100 - 107

Telescopic guide A / AS

Rolling guide RE

Page 100 - 107





Bei der Entwicklung der neuen "leichten" Lineareinheit RK LightUnit war man speziell auf den Einsatz von Materialien zur Gewichtsreduzierung bedacht. Hierbei überträgt eine gleitgelagerte Aluminiumspindel die Antriebsbewegung auf einen verdrehgesicherten Kunststoff-Führungsschlitten. Dieser Schlitten ist wahlweise, je nach Einsatzfall, in unterschiedlichen Ausführungen lieferbar. Die Spindel ist durch ein spezielles Dichtlippensystem vor Verschmutzungen geschützt und erhöht somit die Lebensdauer und entsprechende Wartungsintervalle.

Merkmale:

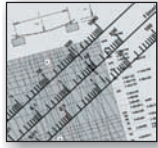
- Antriebsspindel aus Aluminium
- Verdrehgesicherter Kunststoff-Führungsschlitten wahlweise in verschiedenen Ausführungen
- Spindelabdeckung durch elastische Kunststoff-Dichtlippe
- Kunststoff-Endelemente mit Gleitlagerung
- Führungsrohr wahlweise hell oder schwarz eloxiert
- Kunststoff-Befestigungselemente in unterschiedlichen Varianten lieferbar

Weight reduction based on the use of material was one of the main aims as the new linear unit "RK LightUnit" was developed. A sliding bearing aluminium spindle transmits the drive movement to a torsion-free guide table. This guide table can be ordered in different versions according to the application requirements. The spindle is protected against dust by a special non-leaking lip system. This offers a longer lifetime and increases the maintenance intervals.

Features:

- Aluminium drive spindle
- Torsion-free plastic guide table, available in different versions
- Elastic plastic non-leaking lips covering the spindle
- Plastic end element with sliding bearing
- Guiding tube natural or anodized black, optional
- Plastic fixation element available in different versions

Inhaltsverzeichnis
Contents



Technische Beschreibung

Technical description

Auslegung

Specifications

Seite 6 - 9

Page 6 - 9



RK LightUnit

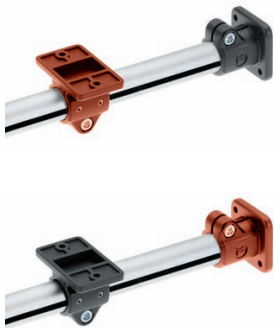
- Rechts- oder Linksgewinde
- Rechts- und Linksgewinde

RK LightUnit

- right or lefthand thread
- right and lefthand thread

Seite 10 - 13

Page 10 - 13



**Führungsschlitten
Befestigungselemente**

**Guide table
Fixation element**

Seite 14 - 19

Page 14 - 19



Zubehör

Accessories

Seite 20

Page 20

VIII

IX

Technische Beschreibung

Eine im Führungsrohr (8) gelagerte Gewindespindel (6) mit zugeordneter Leitmutter (4) überträgt die rotatorische Bewegung auf den Führungsschlitten (5). Dieser wird durch die spezielle Geo-

metrie der Leitmutter verdrehgesichert. (vergl. Skizze Seite 7)

Trapezgewindespindel

Spindel: AlCuMgPb, gerollte Ausführung
Leitmutter: POM

Ausführungen:

- Rechtsgewinde
- Linksgewinde
- Rechts-/Linksgewinde

Bemerkung:
niedriger bis mittlerer Drehzahlbereich, selbsthemmend, gleitgelagert

Führungsrohr

Stranggepresstes Aluminiumprofil nach DIN 17615

Bemerkung:
wahlweise hell oder schwarz eloxiert

Lagerung

Spindellagerung:
Endelement als Gleitlager ausgeführt

Befestigung der Lineareinheit

Je nach Einbaulage und Anwendung kann die Lineareinheit mittels Befestigungselementen an Maschinen oder Gestellen montiert werden.

Technical description

A threaded spindle (6) with corresponding guide nut (4), supported in the guide tube (8) transmits a rotating movement into a linear movement of the guide

element (5). This is prevented from twisting by a special guide nut geometry. (see drawing on page 7)

ACME thread spindle

Spindle: AlCuMgPb, rolled version
Guide nut: POM

Versions:

- righthand thread
- lefthand thread
- right / lefthand thread

Remarks:
lower to medium speed range, self-locking, slide bearing

Guide tube

Extruded aluminium profile according to DIN 17615

Remark:
clear or black anodized, optional

Bearing

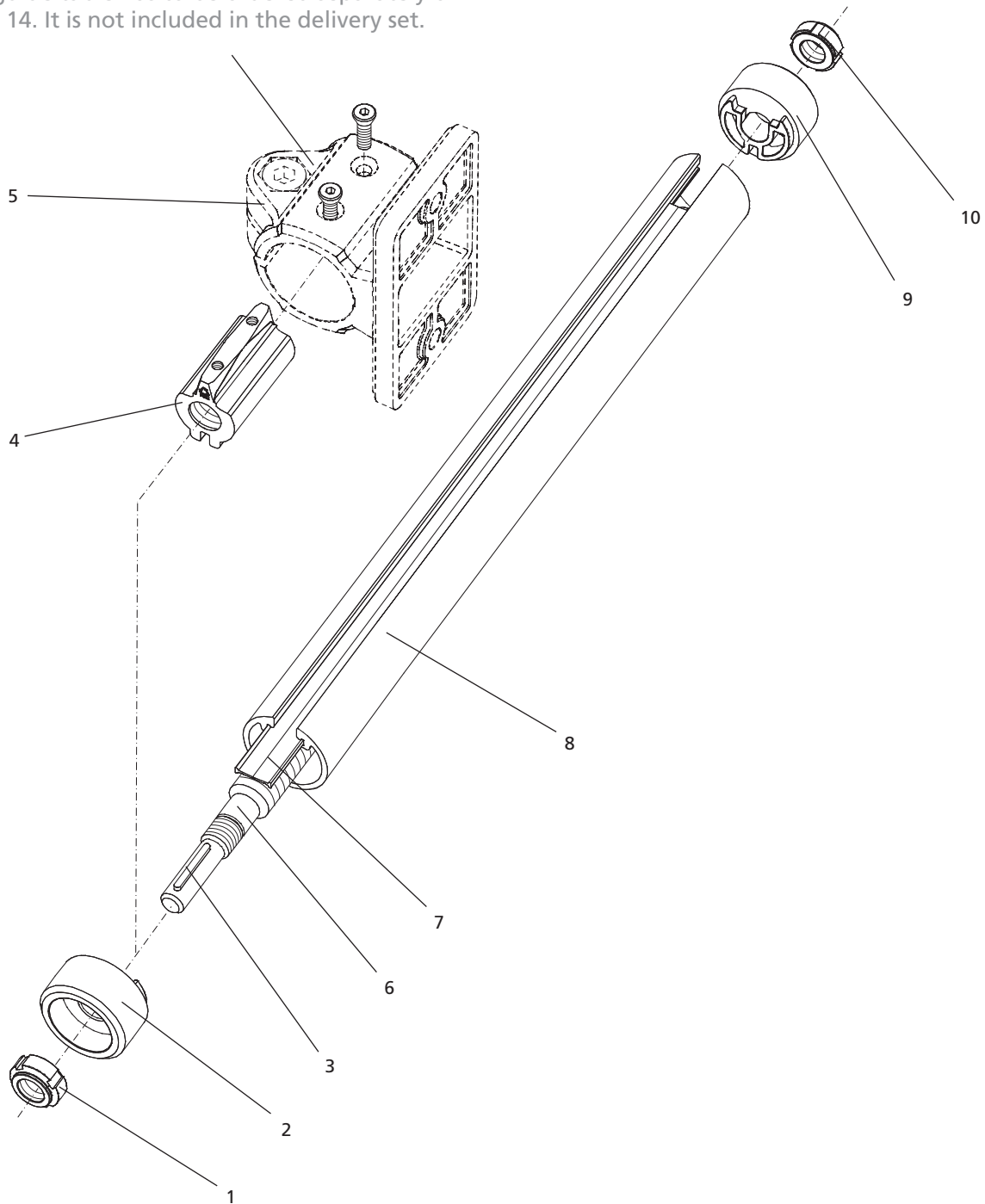
Spindle bearing:
The end element is used as slide bearing

Fixation of the linear unit

Fixation elements enable to attach the linear unit onto a machine or a frame according to installation and application.

Der Führungsschlitten ist nicht im Lieferumfang der Lineareinheit enthalten und muss separat bestellt werden. Siehe Seite 14.

The guide table has to be ordered separately on page 14. It is not included in the delivery set.



- 1 - Nutmutter
- 2 - Endelement
- 3 - Passfeder
- 4 - Leitmutter
- 5 - Führungsschlitten

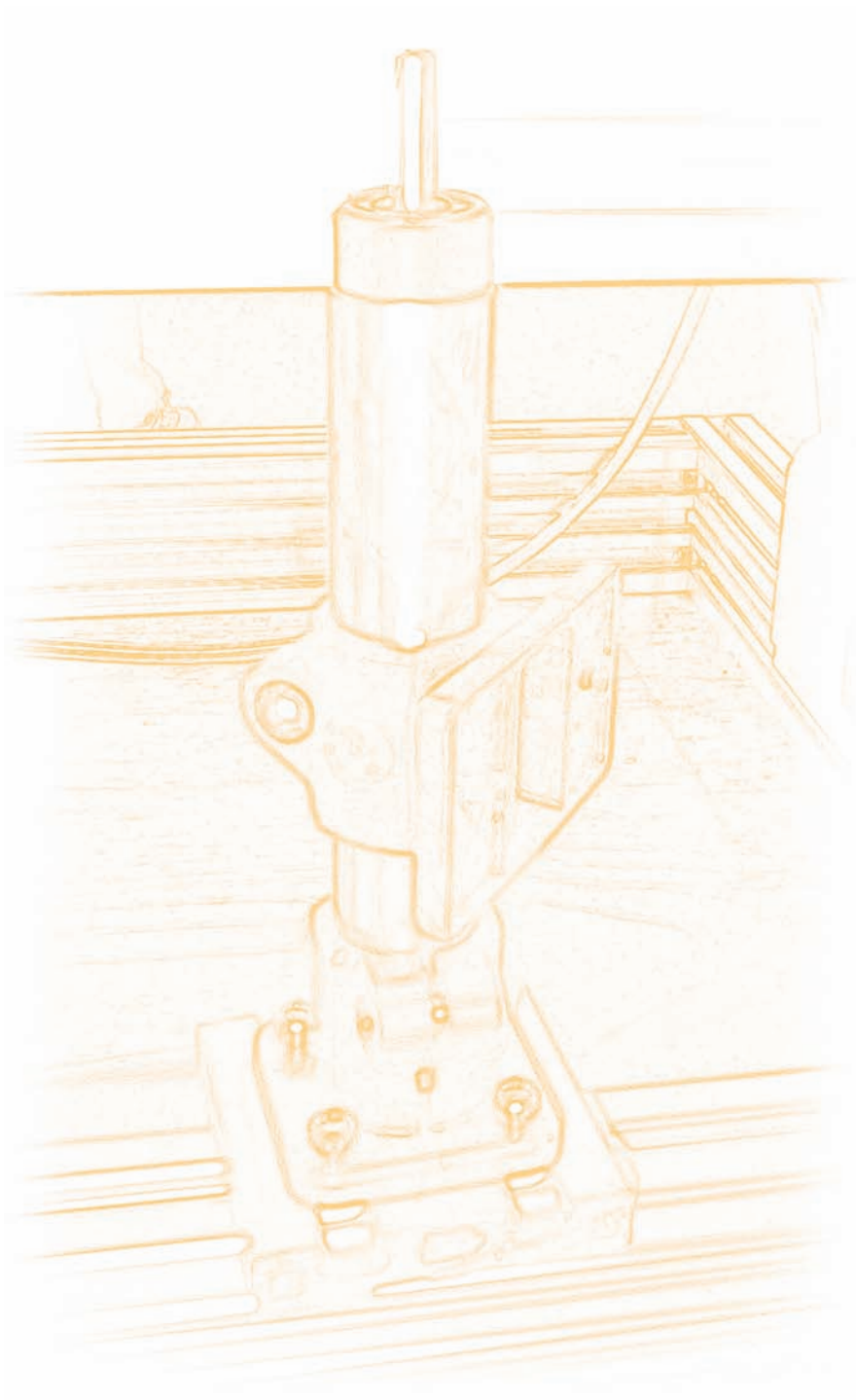
- 6 - Gewindespindel
- 7 - Kunststoff-Dichtlippe
- 8 - Führungsrohr
- 9 - Endelement
- 10 - Nutmutter

- 1 - Slotted round nut
- 2 - End element
- 3 - Feather key
- 4 - Guide nut
- 5 - Guide table

- 6 - Threaded spindle
- 7 - Plastic non-leaking lips
- 8 - Guide tube
- 9 - End element
- 10 - Slotted round nut

Positioniergenauigkeit
Positioning accuracy

Antriebsart type of drive	Positioniergenauigkeit positioning accuracy	Selbsthemmung self-locking
Trapezgewindespindel ACME thread spindle	$\pm 0,3$ mm/300 mm Hub travel	ja yes





Belastungsdaten*

Loads*

F Kraft [N]

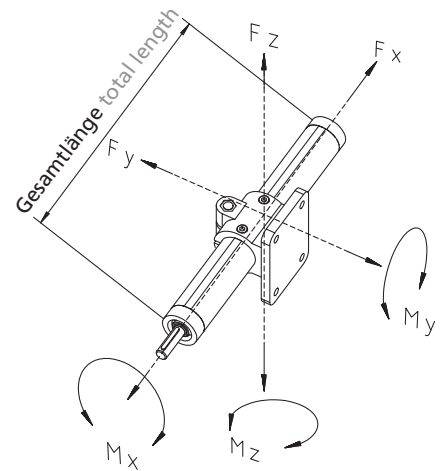
M Moment [Nm]

I Flächenträgheitsmoment [cm⁴]

F force [N]

M moment [Nm]

I geom. moment of inertia [cm⁴]



	F_x	F_y				F_z				M_x	M_y	M_z	I_y	I_z
Gesamtlänge [mm] total length	300	500	800	1000	300	500	800	1000						
Durchbiegung [mm] Deflection	1,0	2,5	4,0	5,0	1,0	2,5	4,0	5,0						
Kraft force	300	700	550	270	140	1390	1210	600	450	2,5	5,5	5,5	1,90	1,88

*bezogen auf Führungsschlitten (statisch, Endelemente aufliegend)

*referring to the guide table (static, end elements supported)

Leerlaufmoment

No-load torque

Type	Leerlaufmoment no-load torque
RK LightUnit 30	35 Ncm

Ausführung Version

- Rechts- oder Linksgewinde
- Right or lefthand thread

Funktionsprinzip:

Eine Rotationsbewegung der Gewindespindel wird in eine lineare Ausgangsbewegung des Führungsschlittens umgewandelt.

Function:

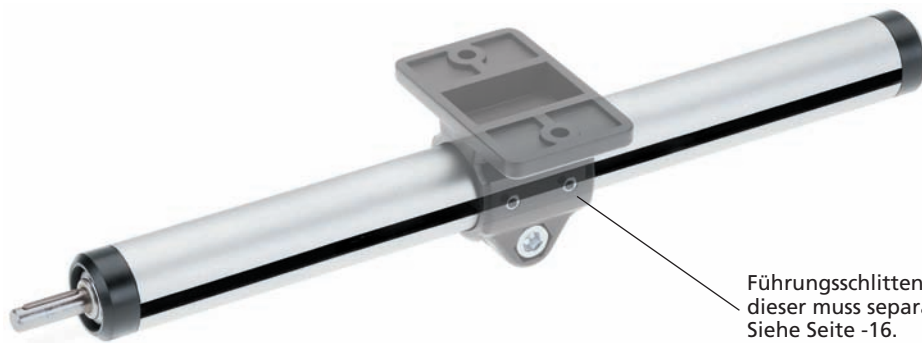
The rotating movement of the threaded spindle is converted into a linear movement of the guide table.

Die **RK Light Unit** ist auch als Standardlänge lieferbar !

Nutzen Sie den Vorteil einer kurzen Lieferzeit (ab Lager) und einen günstigeren Bezugspreis.

The **RK Light Unit** is also available in standard length !

Take advantage of the short delivery period (ex warehouse) and the favourable purchase price!



Führungsschlitten wahlweise – dieser muss separat bestellt werden. Siehe Seite -16.
The optional guide table is to be ordered separately on page -16. It is not included in the delivery set.

Standardlängen* Standard lengths*

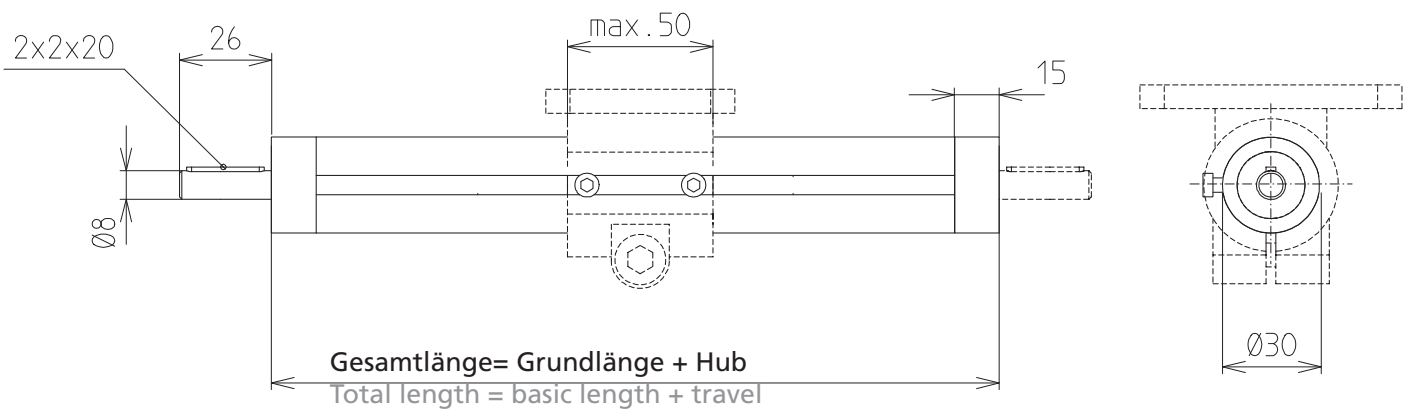
[mm]

Code No.	Type	Spindel spindle	Hub travel	Gesamtlänge total length	Masse [kg] weight [kg]
TFA3000T_0300	30	Tr.14x3	220	300	0,31
TFA3000T_0500	30	Tr.14x3	420	500	0,51
TFA3000T_0800	30	Tr.14x3	720	800	0,81
TFA3000T_1000	30	Tr.14x3	920	1000	1,01

Führungsrohr guide tube:
A = hell eloxiert clear anodized
C = schwarz eloxiert black anodized

*Gesamtlänge 300, 500, 800 und 1000 mm
Führungsrohr hell oder schwarz eloxiert
Rechtsgewinde, 1 Zapfen

*total length 300, 500, 800 and 1000 mm
guide tube clear or black anodized
right hand thread, 1 pin



Variable Längen Variable lengths

Code No.	Type	Spindel spindle	Grundlänge** basic length**	max. Hub max. travel	Masse [kg] weight [kg]	
RK LightUnit					Grundlänge basic length	pro 100 mm Hub per 100 mm trav.
TF_3000	30	Tr 14x3	80	920	0,097	0,099

Gesamtlänge Total length
 Führungsrohr guide tube:
 A = hell eloxiert clear anodized
 C = schwarz eloxiert black anodized
 T = 1 Zapfen drive pin
 U = 2 Zapfen drive pins
 A = Rechtsgewinde righthand thread
 H = Linksgewinde lefthand thread

**Die Grundlänge entspricht der Einheitenlänge ohne Hub.
 **The basic length is the length of the unit without travel.

Bestellbeispiel
 RK LightUnit 30
 Rechtsgewinde, 2 Zapfen
 Führungsrohr hell eloxiert
 Hub 500 mm

Code No. + Länge (Grundlänge+Hub)
TFA3000UA 0580

TFA3000UA 0580

Order example:
 RK LightUnit 30
 righthand thread, 2 drive pins
 guide tube, clear anodized
 travel 500 mm

Code No. + length (basic length+travel)
TFA3000UA 0580

TFA3000UA 0580

Ausführung Version

- Rechts- und Linksgewinde
- Right and lefthand thread

Funktionsprinzip:

Wie auf Seite 10, jedoch werden 2 Führungsschlitten zusammen bzw. auseinander gefahren.

Wichtig: Bei der Bestellung wird der Gesamthub angegeben.

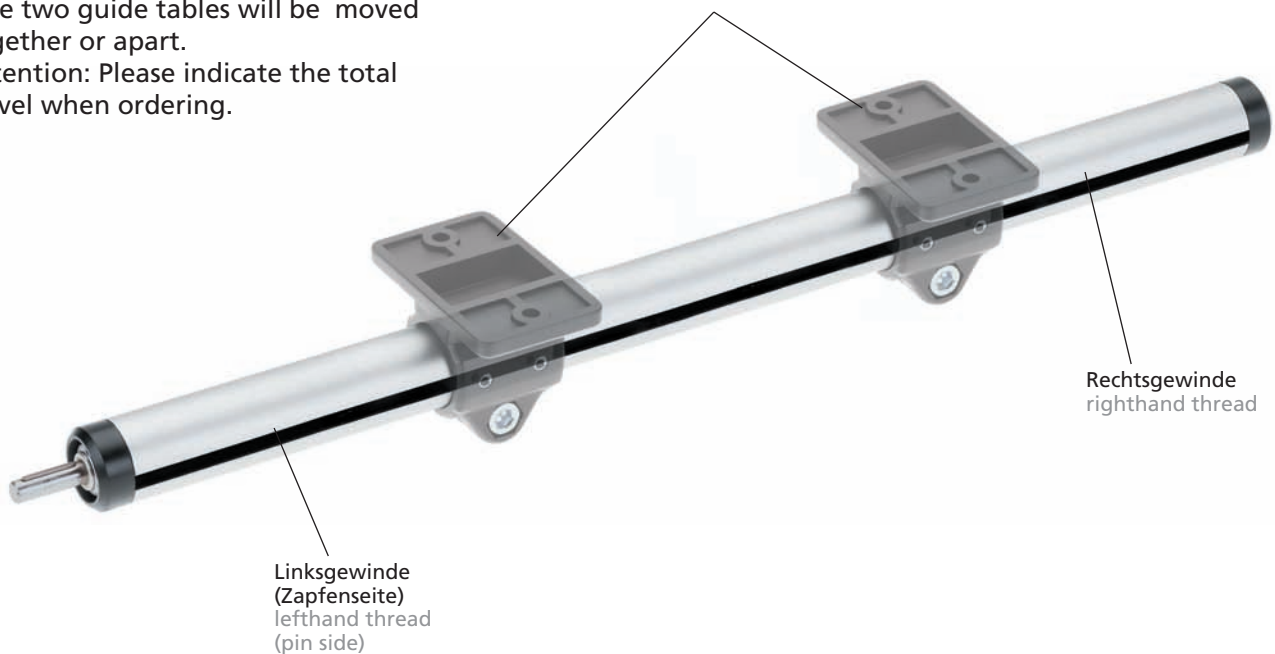
Function:

As described on page 10, but in this case two guide tables will be moved together or apart.

Attention: Please indicate the total travel when ordering.

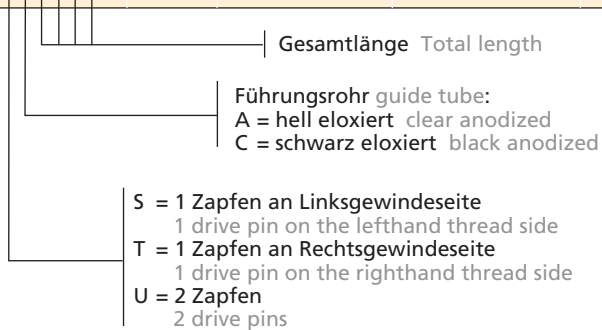
Führungsschlitten wahlweise – dieser muss separat bestellt werden. Siehe Seite -16.

The optional guide table is to be ordered separately on page -16. It is not included in the delivery set.

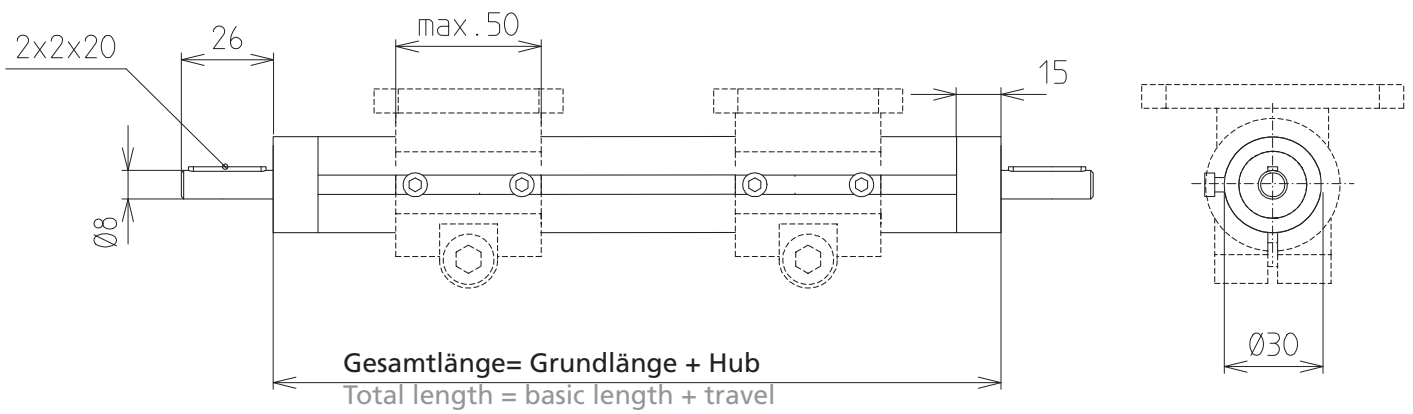


[mm]

Code No.	Type	Spindel spindle	Grundlänge* basic length	max. Hub max. travel	Masse [kg] weight [kg]	
<i>RK LightUnit</i>					Grundlänge basic length	pro 100 mm Hub per 100 mm travel
TFC3000	30	Tr 14x3	130	870	0,113	0,099



- * Die Grundlänge entspricht der Einheitenlänge ohne Hub.
- * The basic length is the length of the unit without travel.



Bestellbeispiel
 RK LightUnit 30
 Rechts-/Linksgewinde,
 1 Zapfen auf Linksgewindeseite
 Führungsrohr schwarz eloxiert
 Hub 500 mm

Code No. + Länge (Grundlänge+Hub)
 TFC 3000SC 0630

TFC3000SC 0630

Order example:
 RK LightUnit 30
 Right / lefthand thread,
 1 drive pin on the lefthand thread side
 guide table, black anodized
 Travel 500 mm

Code No. + length (basic length+travel)
 TFC 3000SC 0630

TFC3000SC 0630

Führungsschlitten *RK LightUnit*

Guide tables *RK LightUnit*

Ergänzend zur Bestellnummer der gewählten Lineareinheit RK LightUnit wird die Angabe des Führungsschlittens benötigt.

Entsprechend dem Einsatz der RK LightUnit kann zwischen unterschiedlichen Ausführungen gewählt werden. Standardmäßig ist der Führungsschlitten mit Schrauben bestückt. Diese können bei Bedarf durch Klemmhebel (siehe Zubehörprogramm auf Seite 20) ausgetauscht werden.

Material: verstärktes Polyamid, schwarz
Befestigungsmaterial: verzinkt oder Edelstahl

It is necessary to indicate the guide table in addition to the selected linear unit RK LightUnit.

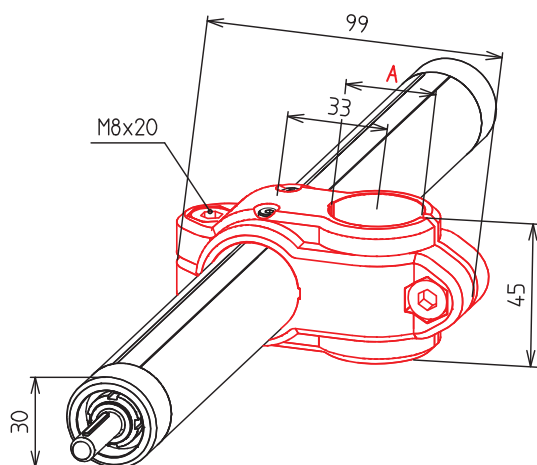
According to application, the RK LightUnit can be ordered in different versions. The guide table is fitted with stainless steel screws as standard. They can be exchanged with clamping levers if necessary (see accessories programme on page 20).

Material: reinforced polyamide, black
Fixation element: zinc-plated or stainless steel

Bestellbeispiel	
<ul style="list-style-type: none"> Führungsschlitten für RK Lightunit 30 Befestigung Rohr \varnothing 25 quer zur Lineareinheit 	K-KU 30 Code No. 13 00 12 00 C R25

Order example	
<ul style="list-style-type: none"> Guide table for RK Lightunit 30 Fixation tube \varnothing 25 transverse to the linear unit 	K-KU 30 Code No. 13 00 12 00 C R25

K-KU

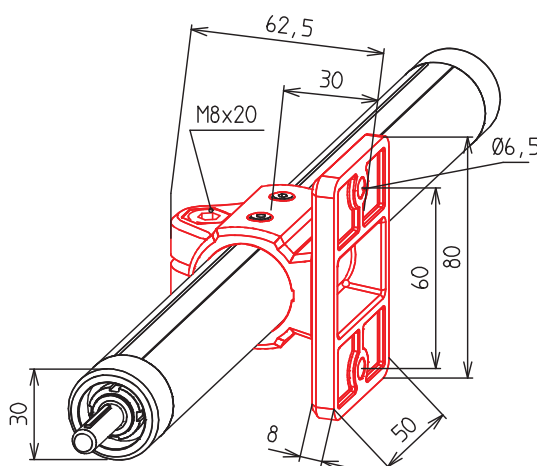


Code No.	Type	Klemmung A clamping A
13001200 C	K-KU 30	\varnothing 20, 25, 30 \square 20

Klemmung A | R20 = \varnothing 20
 clamping A | V20 = \square 20
 | R25 = \varnothing 25

Schrauben:
 S = Stahl, verzinkt (Standard)
 E = Edelstahl
screws:
 S = zinc-plated (standard)
 E = stainless steel

FK-KU

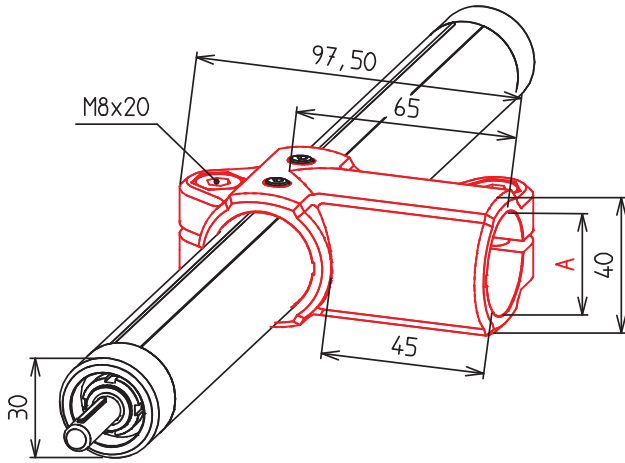


Code No.	Type
13009200C	FK-KU 30

Schrauben:
 S = Stahl, verzinkt (Standard)
 E = Edelstahl
screws:
 S = zinc-plated (standard)
 E = stainless steel



W-KU

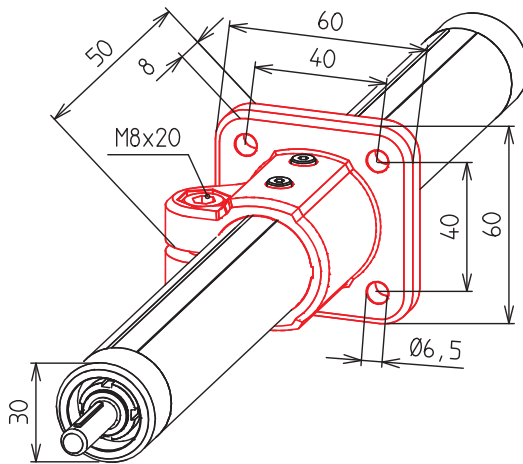


Code No.	Type	Klemmung A clamping A
13007200C	W-KU 30	Ø20, 25, 30 □20

Klemmung A | R20 = Ø20
clamping A | V20 = □20
R25 = Ø25

Schrauben:
S = Stahl, verzinkt (Standard)
E = Edelstahl
screws:
S = zinc-plated (standard)
E = stainless steel

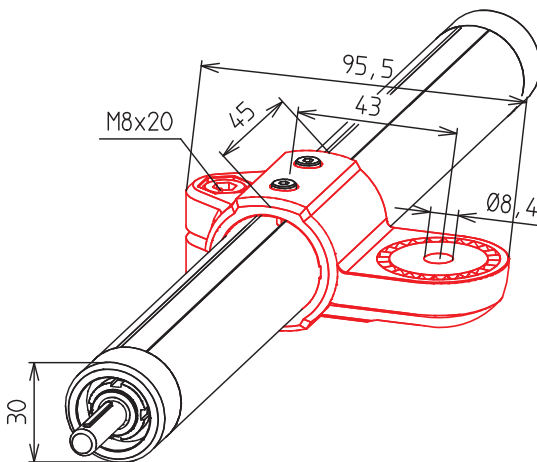
FS-KU



Code No.	Type
13011200 C	FS-KU 30

Schrauben:
S = Stahl, verzinkt (Standard)
E = Edelstahl
screws:
S = zinc-plated (standard)
E = stainless steel

LW-KU



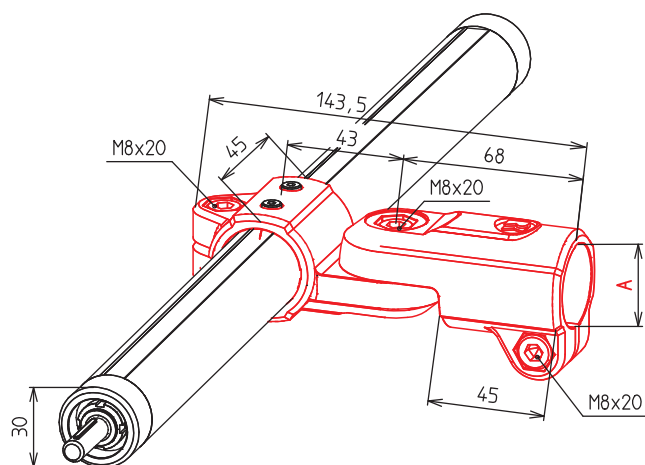
Code No.	Type
13014200C	LW-KU 30

Schrauben:
S = Stahl, verzinkt (Standard)
E = Edelstahl
screws:
S = zinc-plated (standard)
E = stainless steel

Führungsschlitten *RK LightUnit*

Guide table *RK LightUnit*

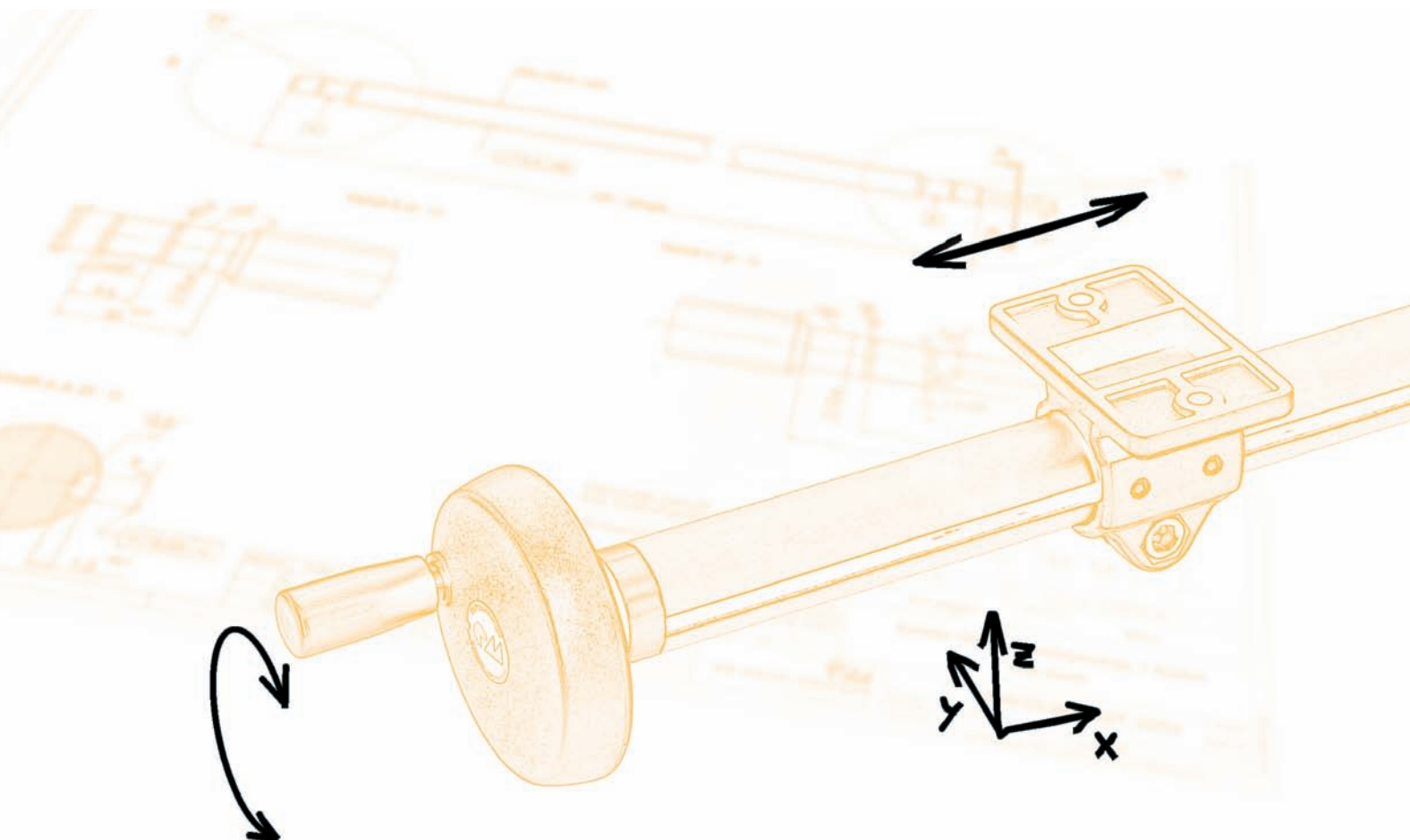
GW-KU



Code No.	Type	Klemmung A clamping A
13016200C	GW-KU 30	Ø20, 25, 30 □20

Klemmung A | R20 = Ø20
clamping A | V20 = □20
R25 = Ø25

Schrauben:
S = Stahl, verzinkt (Standard)
E = Edelstahl
screws:
S = zinc-plated (standard)
E = stainless steel



II

III

IV

V

VI

VII

VIII

IX

Befestigungselement *RK LightUnit*

Fixation element *RK LightUnit*

Mit den Befestigungselementen können die Lineareinheiten problemlos in bestehende Konstruktionen eingebunden werden. Je nach Einsatzfall stehen unterschiedliche Ausführungen zur Auswahl.

Ein spezielles Reduzierhülensystem ermöglicht die Anbindung an verschiedene Rohrdurchmesser.

Material: verstärkter Polyamid, schwarz
Befestigungsmaterial: verzinkt oder Edelstahl

Due to the fixation element, it is possible to attach the linear units to an existing installation. According to application, different versions are available.

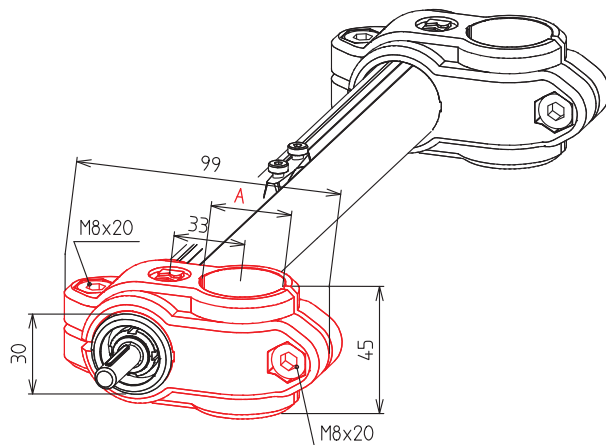
A special reducing bush system permits a fixation to different tube diameters.

Material: reinforced polyamide, black
Fixation material: zinc-plated or stainless steel

Bestellbeispiel	
<ul style="list-style-type: none"> Befestigungselement für RK Lightunit 30 Befestigung RohrØ 25 rechtwinklig zur Lineareinheit 	W-KU 30 Code No. RK100 30 AC R30 R25

Order example	
<ul style="list-style-type: none"> Fixation element for RK Lightunit 30 Fixation tube Ø 25 perpendicular to the linear unit 	W-KU 30 Code No. RK100 30 AC R30 R25

K-KU



Code No.	Type	Verpackungseinheit Packaging	Klemmung A clamping A
K00030AC_R30_ _ _	K-KU 30	1 Stk. pcs.	Ø20, 25, 30 □20
K00030BC_R30	K-KU 30	5 Stk. pcs.	Ø20, 25, 30 □20

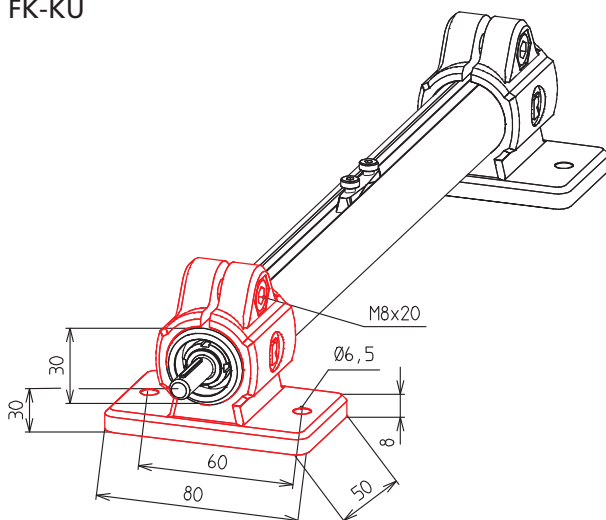
Klemmung A
clamping A

- R20 = Ø20 mm
- R25 = Ø25 mm
- R30 = Ø30 mm
- V20 = □20 mm

Schrauben:
 S = Stahl, verzinkt (Standard)
 E = Edelstahl

screws:
 S = zinc-plated (standard)
 E = stainless steel

FK-KU



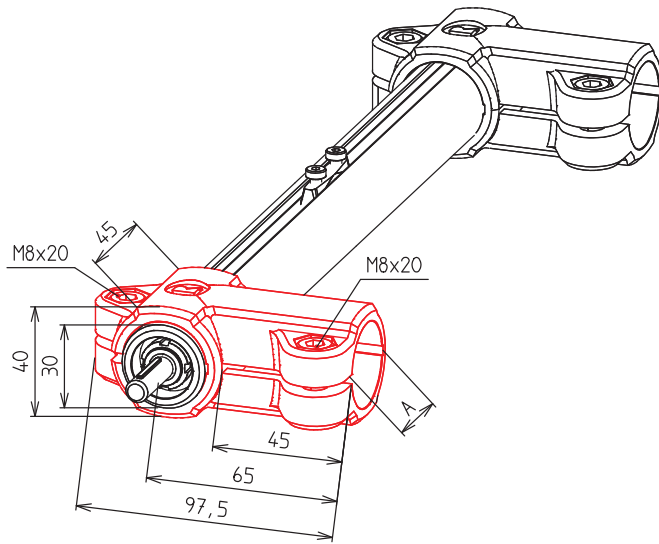
Code No.	Type	Verpackungseinheit packaging
K20030AC_R30	FK-KU 30	1 Stk. pcs.
K20030BC_R30	FK-KU 30	5 Stk. pcs.

Schrauben:
 S = Stahl, verzinkt (Standard)
 E = Edelstahl

screws:
 S = zinc-plated (standard)
 E = stainless steel



W-KU



Code No.	Type	Verpackungseinh. packaging	Klemmung A clamping A
K10030AC_R30_ _ _	W-KU 30	1 Stk. pcs.	Ø20, 25, 30 □20
K10030BC_R30	W-KU 30	5 Stk. pcs.	Ø20, 25, 30 □20

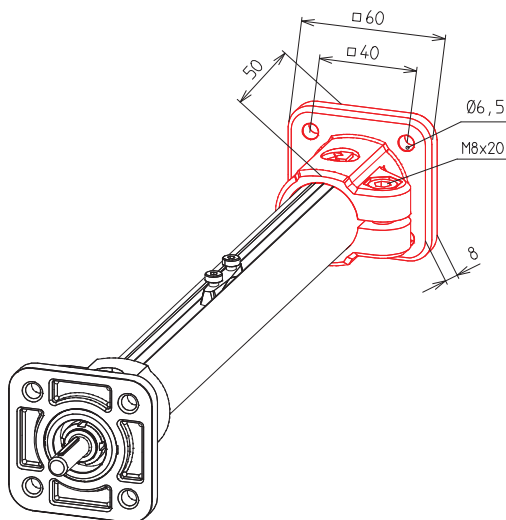
Klemmung A
clamping A

R20 = Ø20 mm
R25 = Ø25 mm
R30 = Ø30 mm
V20 = □20 mm

Schrauben:
S = Stahl, verzinkt (Standard)
E = Edelstahl

screws:
S = zinc-plated (standard)
E = stainless steel

FS-KU

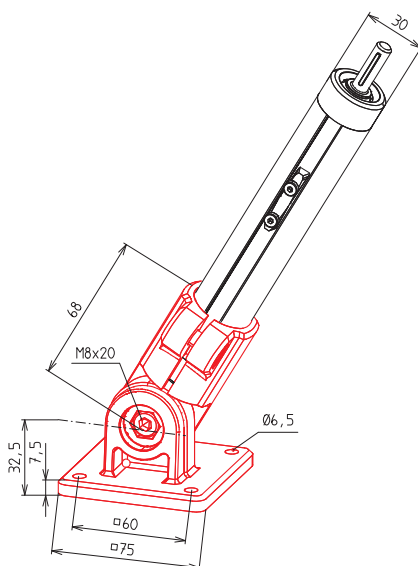


Code No.	Type	Verpackungseinheit packaging
K30030AC_R30	FS-KU 30	1 Stk. pcs.
K30030BC_R30	FS-KU 30	5 Stk. pcs.

Schrauben:
S = Stahl, verzinkt (Standard)
E = Edelstahl

screws:
S = zinc-plated (standard)
E = stainless steel

GF-KU



Code No.	Type	Verpackungseinheit packaging
K80230AC_R30	GF-KU 30	1 Stk. pcs.
K80230BC_R30	GF-KU 30	5 Stk. pcs.

Schrauben:
S = Stahl, verzinkt (standard)
E = Edelstahl

screws:
S = zinc-plated (standard)
E = stainless steel

Zubehör *RK LightUnit*

Accessories *RK LightUnit*

Klemmhebel

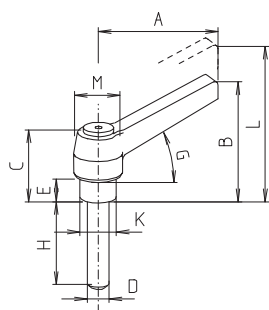
Clamping lever

- Zur Bestückung von Befestigungselementen und Führungsschlitzen

- Fixation elements and guide table can be fitted with a clamping lever.

Material: Griff aus PA, schwarz
Schraubeneinsatz aus VA

Material: Handle made of polyamide, black



Code No.	Type	Schraubeneinsatz Screw	A	B	C	D	E	G	H	K	L	M
902381	30	VA stainless steel	65	48,5	36,5	M8	14	20°	25	13	52,5	18

[mm]

Handrad

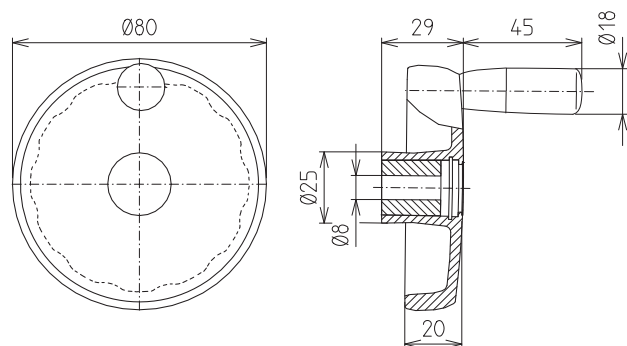
Handwheel

- Modernes Design
- Sehr guter Rundlauf
- Drehbarer Zylindergriff

- Modern design
- Very good rotation
- Revolving handle

Material: verstärkter Thermoplast, schwarz
Nabenbuchse Stahl, brüniert

Material: hardened thermoplastic, black
Hub bush: burnished steel



Code No.	Type
90973	Handrad handwheel Ø80

Reduzierhülsen Reducing bushes



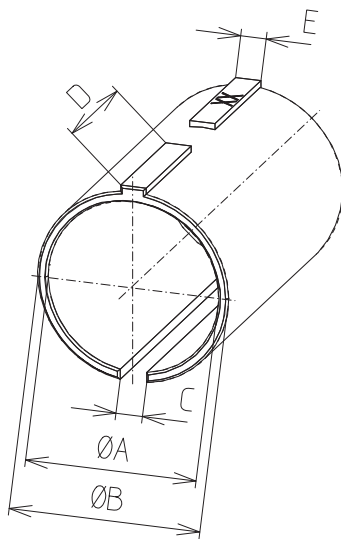
- Eine Veränderung des Rohrdurchmessers ist durch einfaches Wechseln der Reduzierhülsen möglich
- Bei den Befestigungselementen können die Hülsen bereits mit der Bestellnummer ausgewählt werden und sind im Lieferumfang enthalten

Material: PA6.6 GF30

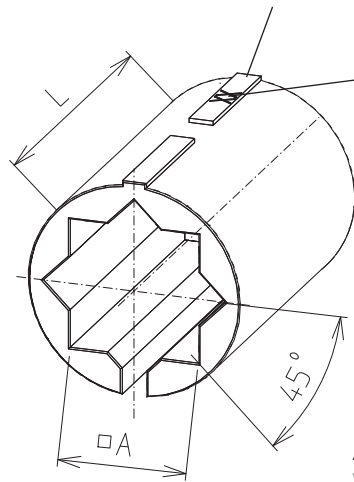
- It is possible to modify the tube diameter by a simple exchange of the reducing bush
- The reducing bushes can be selected when ordering the fixation element. It is therefore not necessary to order them separately

Material: PA6.6 GF30

Ausführung "R"
Version "R"



Axial- u. Verdrehsicherung
Prevention from axial deviation and twisting



Angabe des Rohrdurchmessers
Tube diameter indication

Ausführung "V"
Version "V"

Code No.	Type	Ausführung version	Verpackungseinheit packaging	A+0,1	B	C	D	E	L
96204AC	30	R20	1 Stk. pcs.	20,25	30	3,5	18,9	3,4	45
96204BC	30	R20	5 Stk. pcs.	20,25	30	3,5	18,9	3,4	45
96206AC	30	R25	1 Stk. pcs.	25,25	30	3,5	18,9	3,4	45
96206BC	30	R25	5 Stk. pcs.	25,25	30	3,5	18,9	3,4	45
96208AC	30	V20	1 Stk. pcs.	20,25	30	3,5	18,9	3,4	45
96208BC	30	V20	5 Stk. pcs.	20,25	30	3,5	18,9	3,4	45

[mm]

Rohrsystem Lineareinheit E

Tubular linear unit E

Lineareinheit E-II auf der Pole Position

Linear Unit E-II on pole position



Ø 30 bis 80 gezogenes Führungsprofil
Ø 18 und 80 Führungsrohr (nachträglich geschlitzt)

Drawn guide profile with Ø 30 to 80
Guide tube with Ø 18 and 80 (subsequently slotted)

- **Baugröße: 30, 40, 50, 60**
- **48 Stunden Lieferservice für alle Hublängen**
- **Führungsprofilrohr aus Edelstahl**
- **nachträgliche Leitmuttereinstellung**

- **Size: 30, 40, 50, 60**
- **48-hour delivery service for all stroke lengths**
- **Guide profile tube made of stainless steel**
- **Final positioning of the guide nut**



Das Qualifying

Optimierung durch Innovation.

Nach erfolgreicher Einführung der Baureihe 40 folgen die Größen **30, 50** und **60**. Die Lineareinheit der Baureihe E-II wurde nach kurzen Lieferzeitvorgaben konstruiert. Logistisch aufwendige Einplanungen entfallen. Wir beginnen sofort nach Bestellung mit der Produktion Ihrer individuellen Baureihe E-II.

The Opening Round

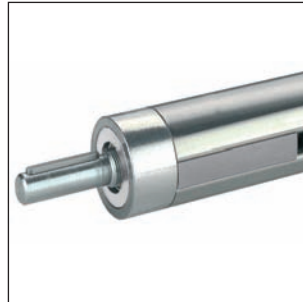
Optimisation through innovation.

The successful launch of the 40 series is to be followed by the **30, 50** and **60** series. Our E-II series linear units have been engineered to enable short delivery times and save on planning costs. We start producing your specific E-II series requirements immediately upon receiving your order.

Die Performance

Ohne Spiel mit Spannung

Die neuen Druckguss-Lagersitze werden unter Spannung in das Edelstahl C-Rohr eingepresst und verklebt. Keine Nachbehandlung, trotzdem korrosionsfest und spielfrei. Gleit- oder Wälzlagerung sind frei wählbar.



Top Performance

No play, but plenty of tension!

The new die-cast bearing seats are pressed and glued into the stainless steel C-tube under tension. Free from corrosion and bearing play and without any subsequent machining being required. And you can decide whether to use sliding or roller bearings.

Das Setup

Edel und stark

Das stabile C-Rohr aus Edelstahl ist exakt gearbeitet und fein geschliffen. Eine Nachbehandlung ist nicht erforderlich. Auch nach Jahren im harten Einsatz kein Anlaufen der Oberfläche.



Long Lasting Results

Stainless and strong

The stable stainless steel C-tube has been machined and ground to very precise specifications. No further machining is required. The surface won't tarnish, not even after many years of heavy-duty use.

Die Verkleidung

Eingeschnappt

Die Führungsschlitzabdeckungen wurden von Kunststoff auf **Edelstahl** geändert. Neben dem optischen Zugewinn gibt das Führungsrohr bei der Klemmung mit den Befestigungselementen nicht nach und erlangt somit mehr Stabilität.



The Lining

Snapped in place

The guide slots covers have been changed from plastic to **stainless steel**. In addition to the optical gains, the guide pipe does not yield on clamping with the fastening elements and thus is more stable.

Start-Ziel Sieg

Quo vadis?

Die Baureihe E-II steht in den Ausführungen Spindel mit Rechts- oder Linksgewinde, Rechts- und Linksgewinde und als Version mit geteilter Spindel zur Auswahl.

One Goal

Many possibilities

The E-II series is available in several versions: spindle with right or left-hand thread, right and left-hand thread or as a version with a split spindle.

Die Ehrenrunde

Das Kleingedruckte

Alle Kräfte und Momente sind direkt mit den RK-Katalogwerten der bekannten Baureihe E vergleichbar. Zubehör wie Handräder, Motoren und Endschalter können auf gleiche Weise verwendet werden.

The Lap of Honour

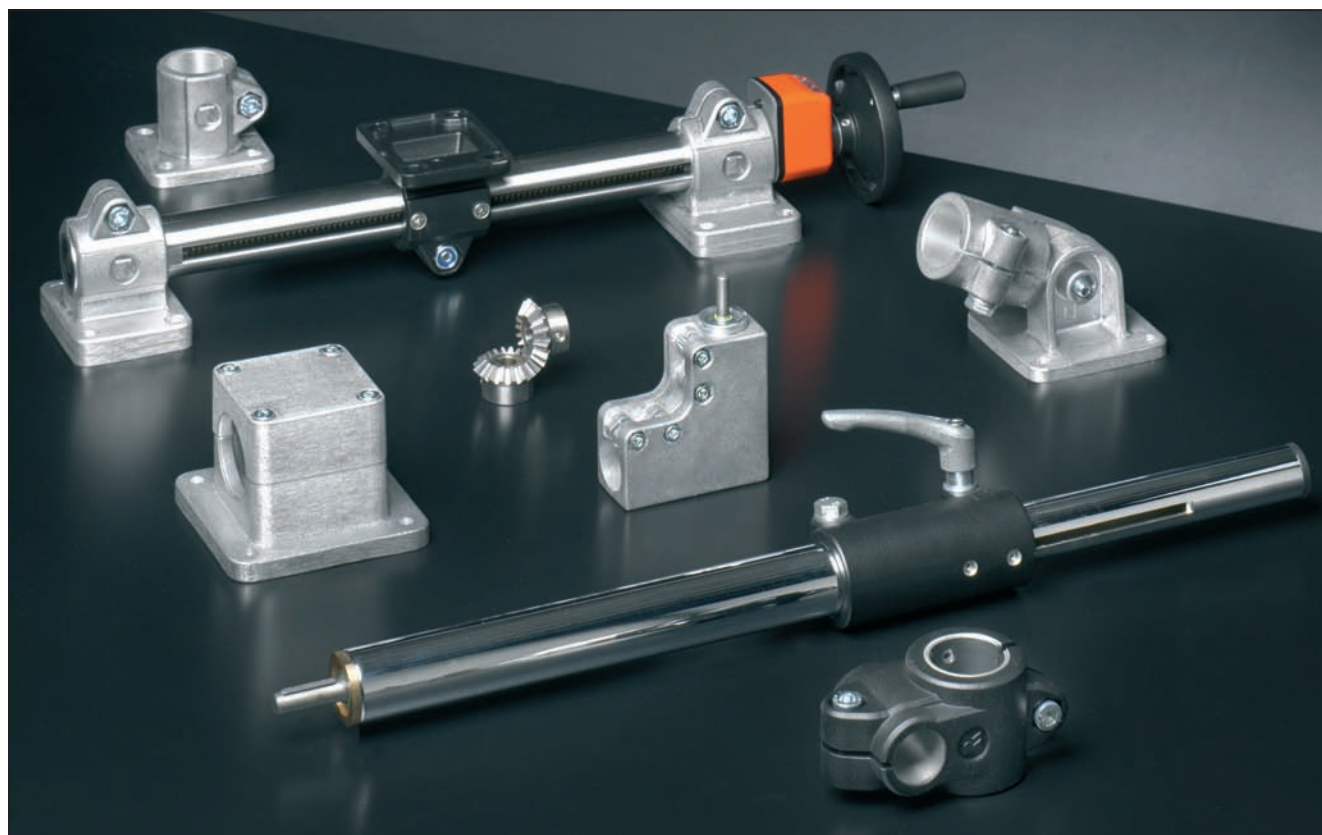
The small print

All forces and torques are comparable with the RK catalog tables of our well-known E-series. Accessories such as hand wheels, motors and limit switches can be applied in a similar way.



Rohrsystem Lineareinheit E / AE

Tubular linear unit E / AE



Aus der Serienkomponente Rohr-Verbindungssystem entstand das Rohrsystem Lineareinheiten-Programm. Die Rohrsystem Lineareinheiten sind rationell, kostengünstig und universell einsetzbar.

Gute Steifigkeit, geringe Durchbiegung, hohe Belastung, einfache Handhabung sind ideal in den Lineareinheiten vereinigt.

Für die unterschiedlichen Einsatzfälle und Belastungen stehen je vier bzw. fünf Baugrößen zur Auswahl. Führungsrohrdurchmesser 18-80 mm. Lieferbar sind mehr als 50 Grundtypen in 160 Varianten.

Merkmale

- Serienmäßige Verfahrswege bis über 2.000 mm möglich
- Positioniergenauigkeit bis zu $\pm 0,2$ mm auf 300 mm erreichbar
- Verfahrgeschwindigkeit bis 1,5 m/min
- Antrieb über Trapezgewindespindel
- Einbaulage beliebig

The product range tubular linear units has been developed from the standard components of the tubular connection system.

The tubular linear units are economical, cost-effective and universally usable.

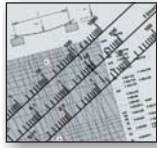
High rigidity, low deflection, high loads, easy handling are ideally combined in this linear unit.

Four and in some instances five different sizes of linear units are available for different applications and loads. Guide tubes ranging from 18-80 mm. More than 50 basic versions in 160 variations can be delivered.

Features

- travel of more than 2000 mm possible
- positioning accuracy up to $\pm 0,2$ mm / 300 mm
- travelling speed up to 1,5 m/min
- driven by ACME thread spindle
- installation as desired

Inhaltsverzeichnis
Contents



Technische Beschreibung
Auslegung

Seite 26 - 29

Technical description
Specifications

Page 26 - 29

II

III



Baureihe E

- Rechts- oder Linksgewinde
- Rechts- und Linksgewinde
- Geteilte Gewindespindel

Seite 30 - 35

Type E

- right or lefthand thread
- right and lefthand thread
- split spindle

Page 30 - 35

IV



Baureihe AE

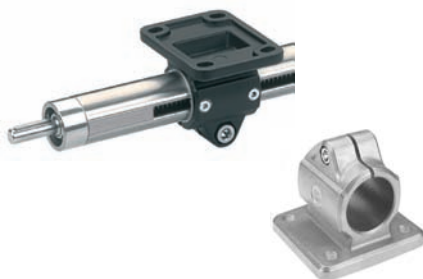
Seite 36

Type AE

Page 36

V

VI



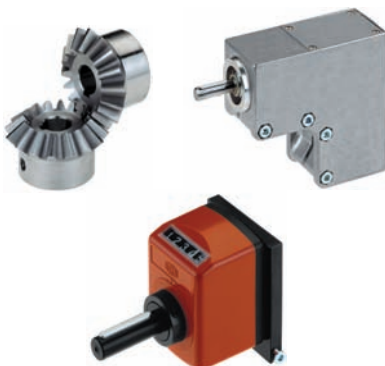
Führungsschlitten
Befestigungselemente

Seite 38 - 51

Guide elements
Fixation elements

Page 38 - 51

VII



Zubehör

Seite 52 - 59

Accessories

Page 52 - 59

VIII

IX

Rohrsystem Lineareinheit E / AE

Tubular linear unit E / AE

Technische Beschreibung

Eine im Führungsrohr (9) gelagerte Gewindespindel (6) mit zugeordneter Leitmutter (8) überträgt die rotatorische Bewegung auf den Führungs-

schlitten (10). Dieser wird durch den Mitnehmerkeil (7) verdrehgesichert. (vergl. Skizze Seite 27)

Trapezgewindespindel

Spindel: Stahl, 18-60 gerollte Ausführung, optional Edelstahl 18-60 gestrehte Ausführung, 80 gewirbelte Ausführung

Leitmutter: RG 7

Ausführungen:

- Rechtsgewinde
- Linksgewinde
- Rechts-/Linksgewinde
- Geteilte Spindel

Bemerkung: mittlerer Drehzahlbereich, selbsthemmend, wahlweise wälz- oder gleitgelagert

Führungsrohr/-profil

Präzisionsrohr nach DIN EN 10305
Edelstahlprofil Werkstoff 1.4301
Führungsschlitz:
Winkelabweichung
0,1mm / 300 mm

Bemerkung: Rohre werden zusätzlich geschliffen.
Rauhtiefe $R_a = 0,4 \mu\text{m}$

Lagerung

Spindellagerung:
Type 18 Flanschlager
30-80 Rillenkugellager (abgedichtet) wahlweise Gleitlager (Teflonbeschichtet)

Schlittenlagerung:
Wahlweise mit oder ohne Gleitbuchse

Befestigung der Lineareinheit

Je nach Einbaulage und Anwendung kann die Lineareinheit mittels Befestigungselementen fixiert werden. Hierzu stehen neben den Befestigungselementen auf den Seiten 28 bis 33 die Klemmstücke aus dem

Katalog "Verbindungssysteme zur Verfügung.

Technical description

A threaded spindle (6) with corresponding guide nut (8) which is supported in the guide tube (9) converts a rotating (7) movement

into a linear movement of the guide element (10). This is protected against twisting by a drive key (7). (see drawing on page 27)

ACME spindle

Spindle: Steel, 18 - 60 rolled design, stainless steel optional, 18 - 60 blasted design, 80 whirled design

guide nut: RG 7

versions:

- righthand
- lefthand
- right / lefthand
- split spindle

remarks: medium speed range, self-locking, antifriction or slide bearing, as an option

Guide tube/ -profile

precision tube complying with DIN EN 10305 stainless steel profile, material 1.4301
guiding slot:
angular deviation 0,1mm per 300mm

remarks: tubes are additionally polished.
Peak-to-valley height
 $R_a = 0,4 \mu\text{m}$

Bearing

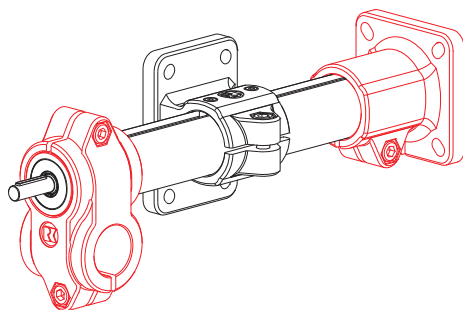
spindle bearing:
Type 18 flange bearing
30-80 deep groove ball bearing (sealed) or slide bearing as an option (Teflon coated)

guide elements bearing:
as an option: with or without slide bushing

Fixation of the linear unit

According to the installation and application, the linear unit can be

fixed with clamping elements. The fixation elements mentioned in this catalogue on pages II 28 to 33 as well as the clamping elements from the catalogue "Connection Systems" can be used for this purpose.





Der Führungsschlitten ist nicht im Lieferumfang der Lineareinheit enthalten und muss separat bestellt werden. Siehe Seite 38-45

The guide element is not included in the delivery set. It has to be ordered separately. See page 38-45

Zusätzliches Passelement nur bei E 80
Additional fitting element only with E 80

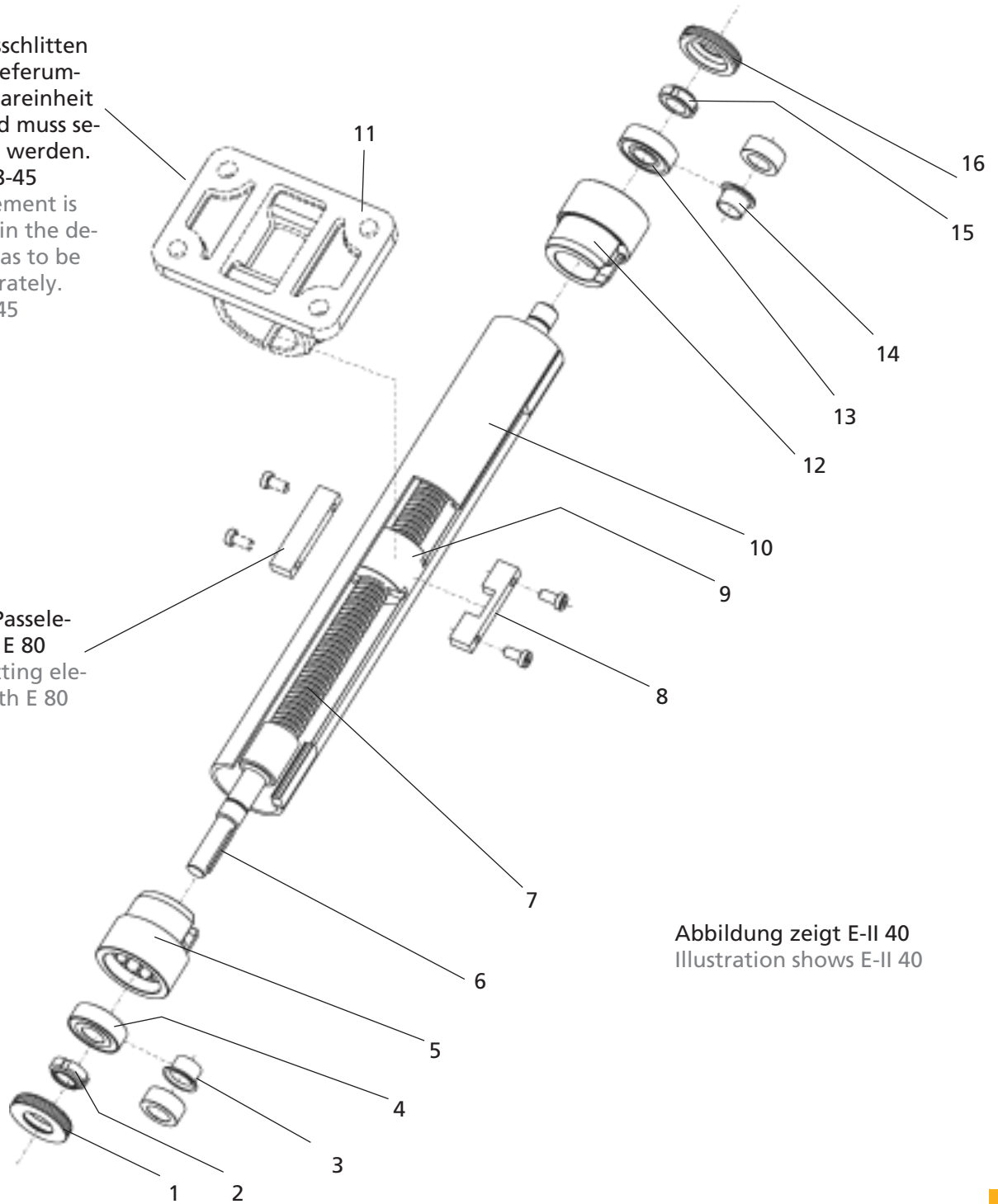


Abbildung zeigt E-II 40
Illustration shows E-II 40

- 1 - Kunststoffabdeckung
- 2 - Nutmutter
- 3 - Gleitlager (wahlweise) mit Distanzhülse (30-60)
- 4 - Rillenkugellager
- 5 - Lagerhülse
- 6 - Passfeder
- 7 - Gewindespindel
- 8 - Mitnehmerkeil

- 9 - Leitmutter
- 10 - Führungrohr
- 11 - Führungsschlitten
- 12 - Lagerhülse
- 13 - Rillenkugellager
- 14 - Gleitlager (wahlweise) mit Distanzhülse (30-60)
- 15 - Nutmutter
- 16 - Kunststoffabdeckung

- 1 - Plastic cap
- 2 - slotted round nut
- 3 - slide bearing (optional) with distance bushing (30-60)
- 4 - deep groove ball bearing
- 5 - bearing sleeve
- 6 - feather key
- 7 - spindle
- 8 - drive key

- 9 - guide nut
- 10 - guide tube
- 11 - guide element
- 12 - bearing sleeve
- 13 - deep groove ball bearing
- 14 - slide bearing (optional) with distance bushing (30-60)
- 15 - slotted round nut
- 16 - Plastic cap

Rohrsystem Lineareinheit E / AE

Tubular linear unit E / AE

Positioniergenauigkeit

Positioning accuracy

Antriebsart type of drive	Positioniergenauigkeit positioning accuracy	Selbsthemmung self-locking
Trapezgewindespindel ACME thread spindle	± 0,2 mm / 300 mm Hub travel	ja yes

Geschwindigkeit

Speed

Type	Spindelsteigung pitch
E 18	2 mm
E-II 30 / AE 30	3 mm
E-II 40 / AE 40	4 mm
E-II 50	4 mm
E-II 60	5 mm
E 80	6 mm

$$\text{Erforderliche Spindeldrehzahl* } n \text{ [min}^{-1}\text{]} = \frac{\text{Geschwindigkeit [m/min]} \times 1000}{\text{Spindelsteigung [mm]}}$$

* max. Spindeldrehzahl mit Gleitlager 80 min⁻¹
mit Kugellager 250 min⁻¹

$$\text{required spindle rpm*} = \frac{\text{speed [m/min]} \times 1000}{\text{pitch [mm]}}$$

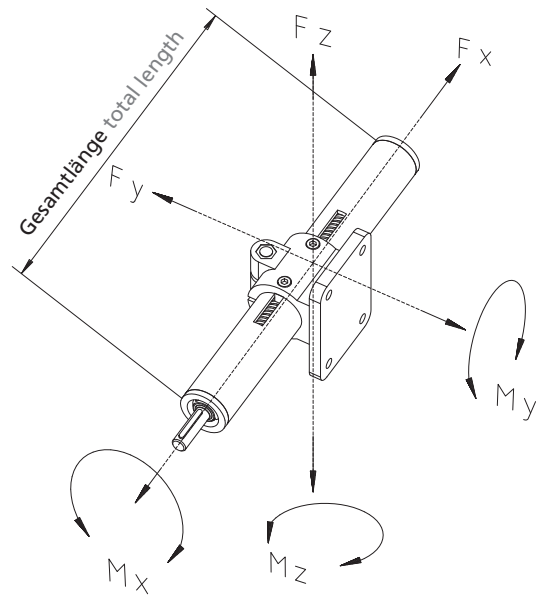
* max. spindle rpm with slide bearing 80 min⁻¹
with ball bearing 250 min⁻¹

Belastungsdaten*

Load data*

F Kraft [N]
M Moment [Nm]
I Flächenträgheitsmoment [cm⁴]

F force [N]
M moment [Nm]
I geom. moment of inertia [cm⁴]



	F _x		F _y		F _z			M _x	M _y	M _z	I _y	I _z
Gesamtlänge [mm] total length	500	500	1000	1500	500	1000	1500					
Type												
E 18	400	90	10	–	60	8	–	1,5	4	4	0,22	0,27
E-II 30	800	500	60	10	500	50	9	6	15	15	1,34	1,56
E-II 40	1000	2100	250	60	1900	140	50	14	40	40	4,58	5,24
E-II 50	1700	3000	600	140	3000	600	140	30	65	65	11,31	12,32
E-II 60	2500	4500	1500	380	4500	1300	320	45	120	120	23,11	24,98
E 80	4500	5500	2300	550	5650	2500	650	70	170	170	98,72	118,53
AE 30	500	–	–	–	–	–	–	0,5	–	16	1,48	1,73
AE 40	1500	–	–	–	–	–	–	0,6	–	35	6,31	7,40

* bezogen auf Führungsschlitten (Durchbiegung d. Führungskörpers f= 0,5 mm, statisch, Endelemente aufliegend)

* referring to the guide table (guide element deflection f= 0,5 mm, static, end elements supported)

Leerlaufmomente

No-load torques

Type	Spindel mit Gleitlager spindle with slide bearing	Spindel m. Kugellager spindle w. ball bearing
E 18	–	20 Ncm
E-II 30	45 Ncm	35 Ncm
E-II 40	65 Ncm	50 Ncm
E-II 50	120 Ncm	90 Ncm
E-II 60	–	110 Ncm
E 80	–	90 Ncm

Rohrsystem Lineareinheit E

Tubular linear unit E

Ausführung • Rechts- oder Linksgewinde
Version • right or lefthand thread

Funktionsprinzip:

Eine Rotationsbewegung der Gewindespindel wird in eine lineare Ausgangsbewegung des Führungsschlittens umgewandelt.

Hinweis: Führungsprofil bei Type 30-60 aus Edelstahl 1.4301, bei Type 18, 80 Stahl verzinkt

Function:

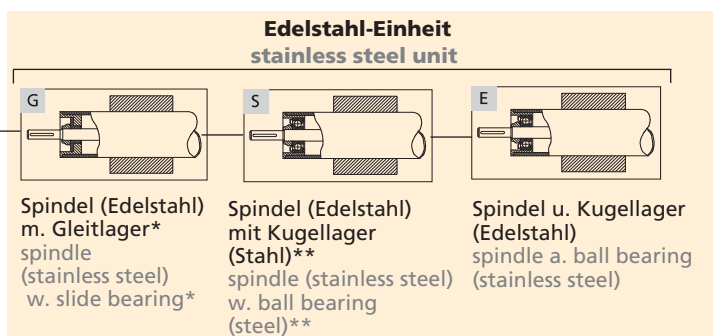
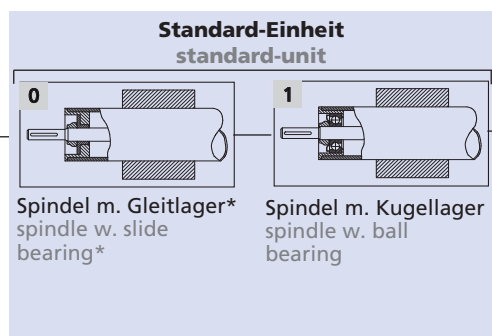
a rotating movement of the spindle is converted into a linear movement of the guide element.

Note: Guide profile of type 30-60 made of stainless steel 1.4301, for type 18, 80 steel zinc plated.



Führungsschlitten wahlweise – dieser muss separat bestellt werden.
 Siehe Seite 38-45
 guide element as an option – has to be ordered separately.
 see page 38-45

Code No.	Type	Spindel spindle	Grundlänge ¹⁾ basic length ¹⁾	B	D 1	D 2	J
Rohrsystem Lineareinheit E Tubular linear unit E							
70_1811	18	Tr 10x2	155	18	6	–	24
70_1831	18	Tr 10x2	155	18	6	6	24
78_301_	30	Tr 14x3	200	30	8	–	38
78_303_	30	Tr 14x3	200	30	8	8	38
78_401_	40	Tr 20x4	209	40	12	–	55
78_403_	40	Tr 20x4	209	40	12	12	55
78_501_	50	Tr 20x4	235	50	12	–	63
78_503_	50	Tr 20x4	235	50	12	12	63
78_601_	60	Tr 24x5	280	60	14	–	78
78_603_	60	Tr 24x5	280	60	14	14	78
70_801_	80	Tr 32x6	320	80	20	–	120
70_803_	80	Tr 32x6	320	80	20	20	120

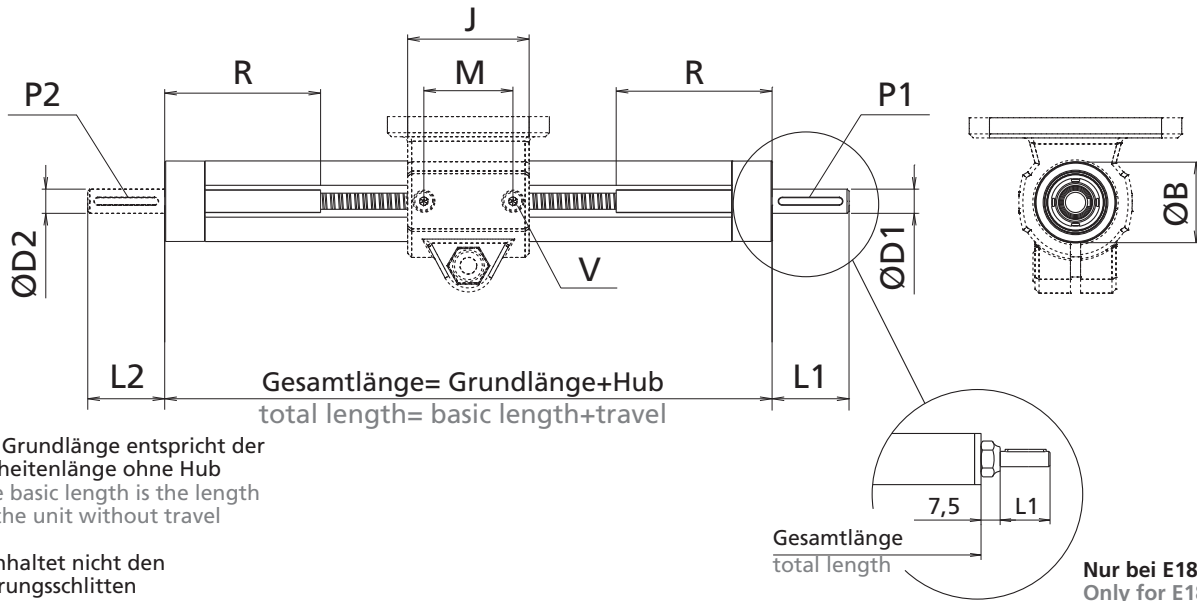


1 = Rechtsgewinde righthand thread
 2 = Linksgewinde lefthand thread

* Baugrößen 18, 60 und 80 nicht mit Gleitlager erhältlich
 ** nicht bei Type E-II 30-60
 * sizes 18, 60 and 80 not available with slide bearing
 ** not with typ E-II 30-60

Baugrößen 30 - 60 auch in **Edelstahlausführung** ¹⁾ erhältlich, Baugröße 80 auf Anfrage
 sizes 30 - 60 also available in **stainless steel** ¹⁾ (size 80 on request)

- ¹⁾Rohr und Spindel in Edelstahl,
 Nutmutter verchromt, Lagerstücke und Leitmutter in Rotguss
¹⁾tube and spindle in stainless steel,
 chrome plated slotted nut, red bronze bearing and leadnut



- ¹⁾Die Grundlänge entspricht der Einheitenlänge ohne Hub
¹⁾The basic length is the length of the unit without travel
²⁾beinhaltet nicht den Führungsschlitten
²⁾guide element not included

[mm]

L 1	L 2	M	P 1	P 2	R ³⁾	V	max Hub max. travel	Masse [kg] weight	Grundlänge ²⁾ basic length ²⁾	pro 100 mm Hub per 100 mm travel
17	-	18	2x2x12	-	55	M3x5	890	0,225	0,097	
17	17	18	2x2x12	2x2x12	55	M2x5	870	0,229	0,097	
26	-	28	2x2x20	-	80	M4x8	1650	0,610	0,212	
26	26	28	2x2x20	2x2x20	80	M4x8	1620	0,620	0,212	
38	-	44	4x4x32	-	77	M6x10	2740	1,305	0,432	
38	38	44	4x4x32	4x4x32	77	M6x10	2700	1,336	0,432	
38	-	44	4x4x32	-	85	M6x10	2740	1,955	0,539	
38	38	44	4x4x32	4x4x32	85	M6x10	2700	1,990	0,539	
38	-	50	5x5x32	-	100	M8x12	2690	3,211	0,764	
38	38	50	5x5x32	5x5x32	100	M8x12	2650	3,257	0,764	
31,5	-	70	6x6x22	-	100	M8x25	2600	10,00	1,940	
31,5	31,5	70	6x6x22	6x6x22	100	M8x25	2565	10,10	1,940	

³⁾ Abweichung bei kleineren Längen
³⁾ modification for smaller length

Type	Gesamtlänge total length	R
E 18	< 300 mm	25

³⁾ Mögliche Abweichung bei einer Sonderbestellung
³⁾ In case of a special order, deviations can be possible

Type	R
E-II 30	40
E-II 40	60
E-II 50	65
E-II 60	80

Bestellbeispiel

E-II 40, Rechtsgewinde,
 Spindel mit Kugellagerung,
 2 Antriebszapfen, Hub 500 mm

Code No. + Länge (Grundlänge+Hub)

781 403 1 0709

781 403 1 0709

Order example

E-II 40, righthand thread,
 spindle with ball bearing,
 2 drive pins, travel 500 mm

Code n° + length (basic length+travel)

781 403 1 0709

781 403 1 0709

Rohrsystem Lineareinheit E

Tubular linear unit E

Ausführung • Rechts- *und* Linksgewinde
Version • right *and* lefthand thread

Funktionsprinzip:

Wie auf Seite 30, jedoch werden 2 Führungsschlitten zusammen bzw. auseinander gefahren.

Wichtig: Bei der Bestellung wird der Gesamthub angegeben.

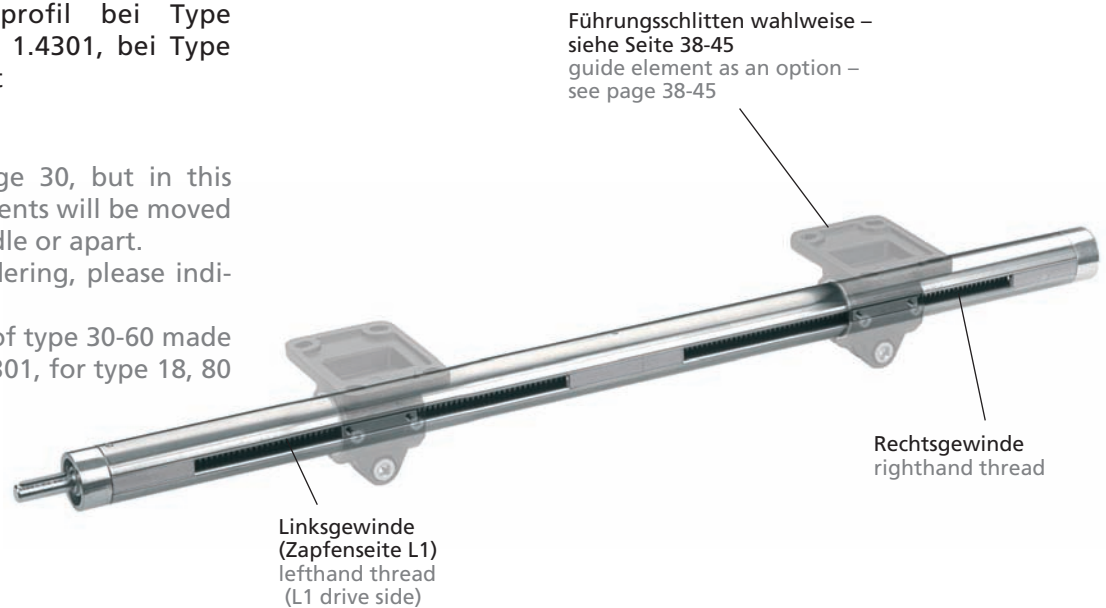
Hinweis: Führungsprofil bei Type 30-60 aus Edelstahl 1.4301, bei Type 18, 80 Stahl verzinkt

Function:

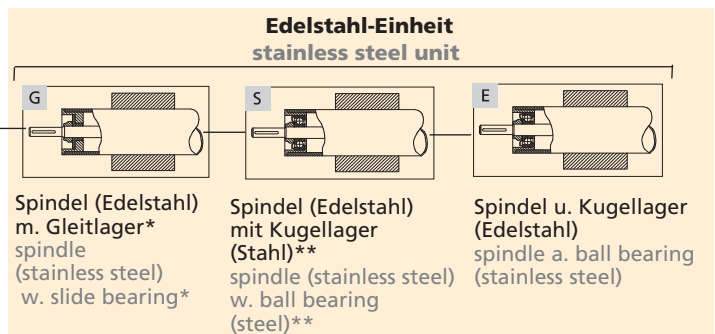
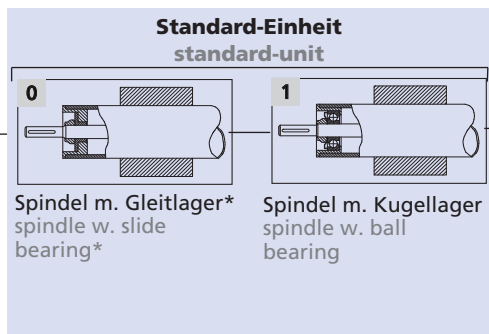
as described on page 30, but in this case two guide elements will be moved together to the middle or apart.

Attention: when ordering, please indicate the total travel.

Note: Guide profile of type 30-60 made of stainless steel 1.4301, for type 18, 80 steel zinc plated.



Code No.	Type	Spindel spindle	Grundlänge ¹⁾ basic length ¹⁾	B	D1	D2	J
Rohrsystem Lineareinheit E Tubular linear unit E							
70318_1	18	10x2	195	18	6	6	24
78330_ _	30	14x3	265	30	8	8	38
78340_ _	40	20x4	269	40	12	12	55
78350_ _	50	20x4	325	50	12	12	63
78360_ _	60	24x5	385	60	14	14	78
70380	80	32x6	420	80	20	20	120

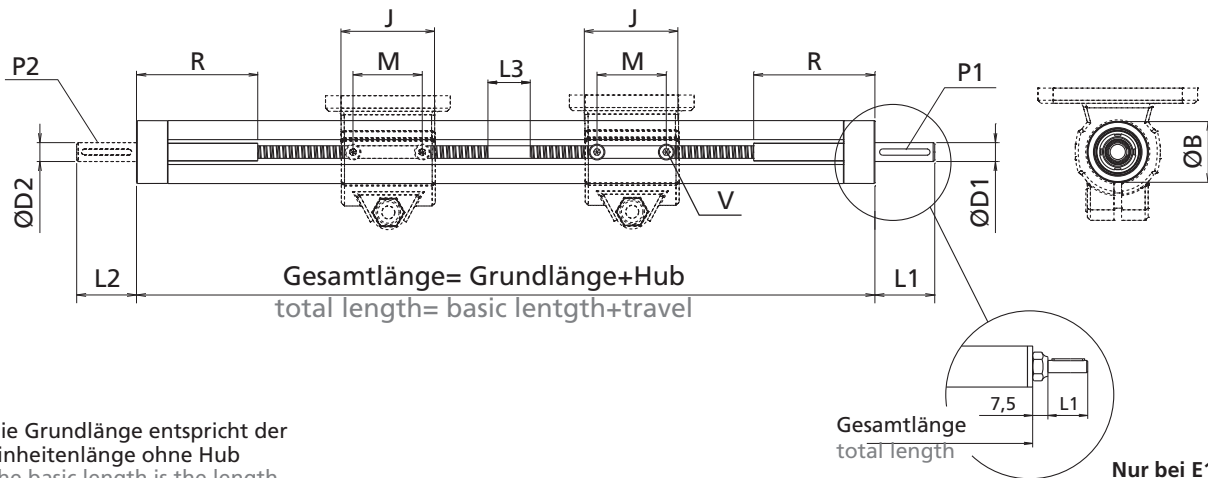


- 1 = 1 Antriebszapfen auf Linksgewindeseite
- 2 = 1 Antriebszapfen auf Rechtsgewindeseite
- 3 = 2 Antriebszapfen
- 1 = 1 drive pin on the lefthand thread side
- 2 = 1 drive pin on the righthand thread side
- 3 = 2 drive pins

* Baugrößen 18, 60 und 80 nicht mit Gleitlager erhältlich
 ** nicht bei Type E-II 30-60
 * sizes 18, 60 and 80 not available with slide bearing
 ** not with typ E-II 30-60

Baugrößen 30 - 60 auch in **Edelstahlausführung** ¹⁾ erhältlich, Baugröße 80 auf Anfrage
 sizes 30 - 60 also available in **stainless steel** ¹⁾ (size 80 on request)

- ¹⁾ Rohr und Spindel in Edelstahl,
 Nutmutter verchromt, Lagerstücke und Leitmutter in Rotguss
¹⁾ tube and spindle in stainless steel,
 chrome plated slotted nut, red bronze bearing and leadnut



- ¹⁾ Die Grundlänge entspricht der Einheitenlänge ohne Hub
¹⁾ The basic length is the length of the unit without travel
²⁾ beinhaltet nicht den Führungsschlitten
²⁾ guide element not included
³⁾ ab 1000mm Gesamtlänge
³⁾ ex 1000mm total length

										[mm]	
L 1	L 2	L 3 ³⁾	M	P 1	P 2	R ⁴⁾	V	max Gesamthub max. total travel	Masse [kg] weight [kg]		
									Grundlänge ²⁾ basic length ²⁾	pro 100mm Hub per 100mm travel	
17	17	37	18	2x2x12	2x2x12	55	M3x5	1300	0,330	0,097	
26	26	–	28	2x2x20	2x2x20	80	M4x8	1700	0,798	0,212	
38	38	–	44	4x4x32	4x4x32	77	M6x10	2730	1,742	0,432	
38	38	–	44	4x4x32	4x4x32	85	M6x10	2675	2,725	0,539	
38	38	–	50	5x5x32	5x5x32	100	M8x12	2615	4,306	0,764	
31,5	31,5	50	70	6x6x22	6x6x22	100	M8x25	2500	13,290	1,940	

⁴⁾ Abweichung bei kleineren Längen
⁴⁾ modification for smaller length

Type	Gesamtlänge total length	R
E 18	< 300 mm	25

⁴⁾ Mögliche Abweichung bei einer Sonderbestellung
⁴⁾ In case of a special order, deviations can be possible

Type	R
E-II 30	40
E-II 40	60
E-II 50	65
E-II 60	80

Bestellbeispiel

E-II 50, Rechts- u. Linksgewinde,
 Spindel mit Kugellagerung,
 1 Antriebszapfen auf Rechts-
 gewindeseite, Hub 650 mm

Code No. + Länge(Grundlänge+Hub)

783 502 1 0975

783 502 1 0975

Order example

E-II 50, right and lefthand thread,
 spindle with ball bearing,
 1 drive pin on the righthand thread side,
 travel 650 mm

Code n° + length(basic length+travel)

783 502 1 0975

783 502 1 0975

Rohrsystem Lineareinheit E

Tubular linear unit E

Ausführung
Version

- Geteilte Gewindespindel
- Split spindle

Funktionsprinzip:

Wie auf Seite 30, jedoch werden 2 Führungsschlitten unabhängig voneinander verfahren.

Wichtig: Bei der Bestellung wird der Gesamthub angegeben.

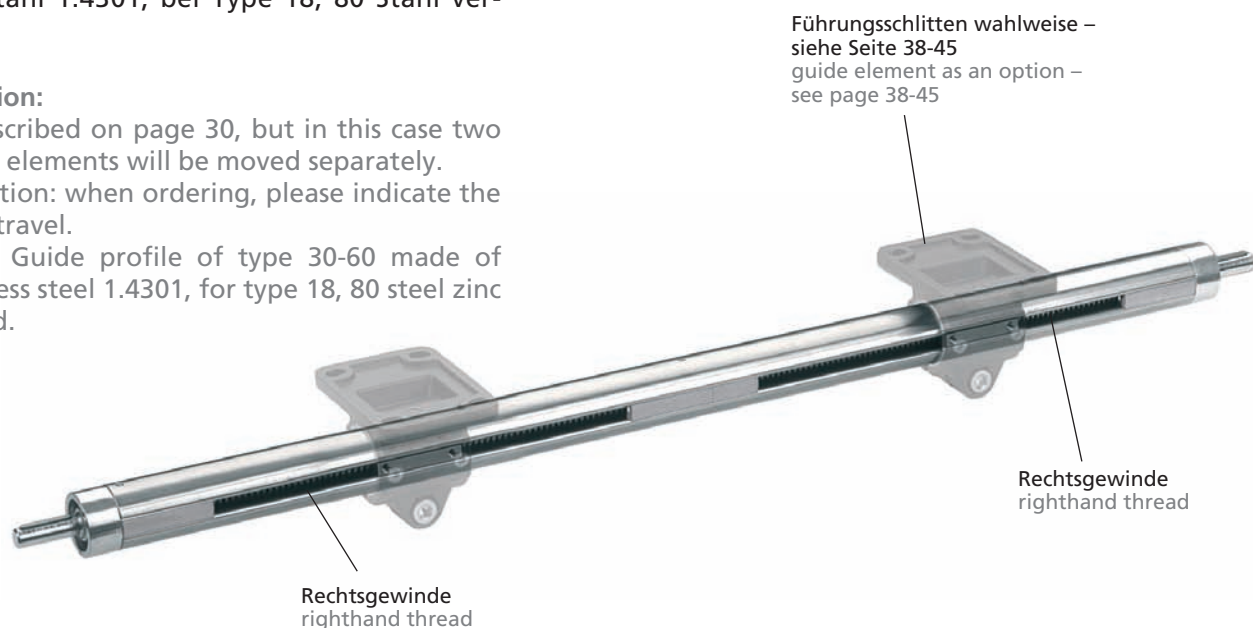
Hinweis: Führungsprofil bei Type 30-60 aus Edelstahl 1.4301, bei Type 18, 80 Stahl verzinkt

Function:

as described on page 30, but in this case two guide elements will be moved separately.

Attention: when ordering, please indicate the total travel.

Note: Guide profile of type 30-60 made of stainless steel 1.4301, for type 18, 80 steel zinc plated.



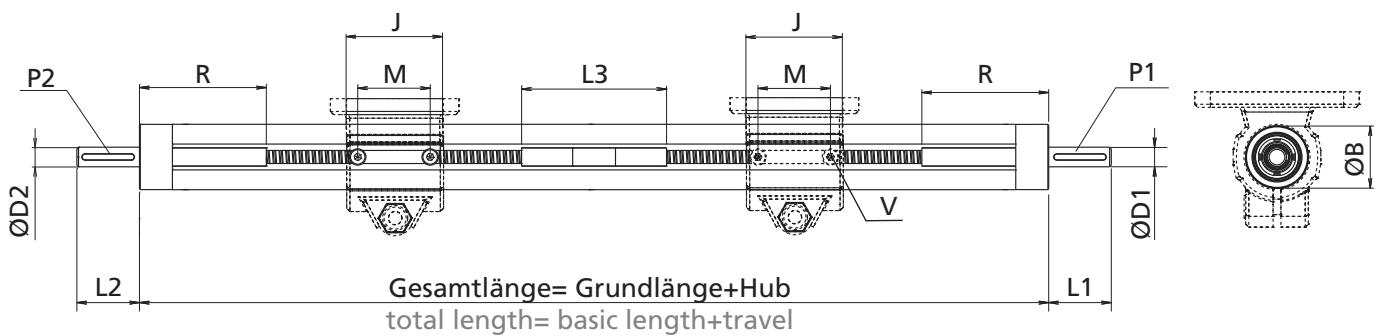
Code No.	Type	Spindel spindle	Grundlänge* basic length*	B	D1	D2	J
Rohrsystem Lineareinheit E Tubular linear unit E							
7043031	30	14x3	280	30	8	8	38
7844031	40	20x4	340	40	12	12	55
7845031	50	20x4	340	50	12	12	63
7846031	60	24x5	400	60	14	14	78
7048031	80	32x6	520	80	20	20	120

* Die Grundlänge entspricht der Einheitenlänge ohne Hub
* The basic length is the length of the unit without travel

**beinhaltet nicht den Führungsschlitten
**guide element not included

Edelstahlausführung¹⁾ auf Anfrage erhältlich
stainless steel¹⁾ available on request

- ¹⁾Rohr und Spindel in Edelstahl,
 Nutmutter verchromt, Lagerstücke und Leitmutter in Rotguss
- ¹⁾tube and spindle in stainless steel,
 chrome plated slotted nut, red bronze bearing and leadnut



[mm]

L 1	L 2	L 3	M	P 1	P 2	R***	V	max Hub max. travel	Masse [kg] weight [kg]	
									Grundlänge** basic length**	pro 100 mm Hub per 100 mm travel
26	26	44	28	2x2x20	2x2x20	80	M4x8	1340	0,673	0,212
38	38	44	44	4x4x32	4x4x32	77	M6x10	1350	2,317	0,432
38	38	44	44	4x4x32	4x4x32	85	M6x10	1355	3,169	0,539
38	38	44	50	5x5x32	5x5x32	100	M8x12	1325	3,571	0,764
31,5	31,5	50	70	6x6x22	6x6x22	100	M8x25	1180	15,970	1,940

*** Abweichung bei kleineren Längen
 *** modification for smaller length

Type	Gesamtlänge total length	R
E 18	< 300 mm	25

***Mögliche Abweichung bei einer Sonderbestellung
 ***In case of a special order, deviations can be possible

Type	R
E-II 30	40
E-II 40	60
E-II 50	65
E-II 60	80

Bestellbeispiel
 E-II50, geteilte Spindel,
 Spindel mit Kugellagerung (Standard),
 Hub je Führungsschlitten 400 mm

Code No. + Länge(Grundlänge+Hub)

784 503 0 1140

784 503 0 1140

Order example
 E-II50, split spindle,
 spindle with ball bearing (standard),
 travel of each guide element 400 mm

Code n° + length (basic length+travel)

784 503 0 1140

784 503 0 1140

Rohrsystem Lineareinheit AE

Tubular linear unit AE

Funktionsprinzip:

Die Grundeinheit besteht aus einem Standrohr mit klemmbar zugeordnetem Führungsrohr.
Die Ausfahrbewegung wird durch eine Gewindespindel erreicht.
Der Antriebszapfen befindet sich auf der Standrohrseite.

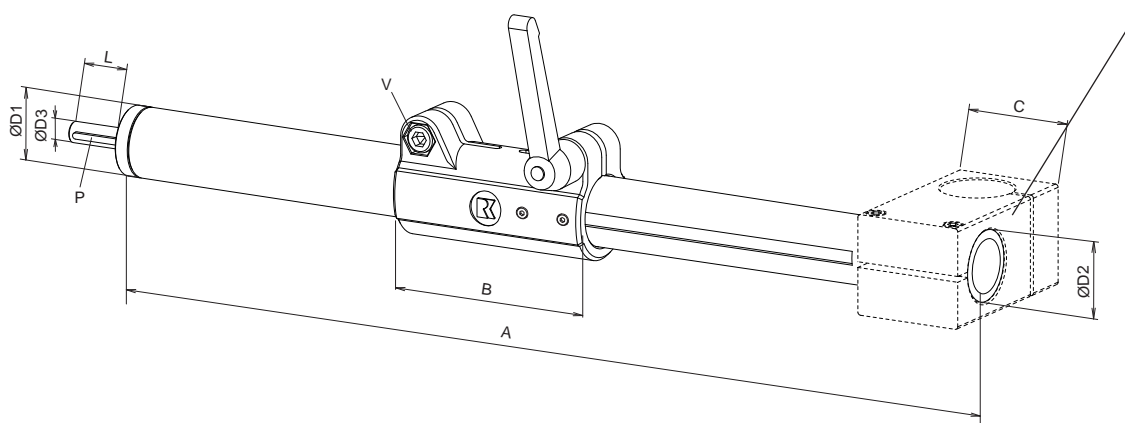
Function:

the basic linear unit consists of a stand tube, which is clamped together with the corresponding guide tube.
A linear movement is achieved by a spindle. The drive pin is at the stand tube end.



Passende Befestigungselemente können auf den Seiten 46-51 separat ausgewählt werden.

The fitting fixation elements can be chosen separately on page 46-51.



[mm]

Code No.	Type	Spindel spindle	Grundl. basic l.	A	B	C	D1	D2	D3	L	P	V	max Hub max. travel	Masse [kg] weight [kg]	
Rohrsystem Lineareinheit AE													Grundl. basic l.		
Tubular linear unit AE													pro 100 mm Hub per 100mm travel		
71_3011	30	Tr 14x3	183	Gesamtl.= Grundl. + 2x Hub	80	80	30	25	8	26	2x2x20	M 8x35	650	0,704	0,315
71_4011	40	Tr 20x4	231	tot. length= basic length + 2x travel	120	85	40	32	12	38	4x4x32	M10x50	1300	1,800	0,750

1 = Rechtsgewinde righthand thread
2 = Linksgewinde lefthand thread

Bestellbeispiel

AE 40, Rechtsgewinde,
Spindel mit Kugellagerung
Gesamthub 625 mm

Code No.+Länge (=Grundlänge+Hub)

7114011 0856

71140110856

Order example

AE 50, righthand thread,
spindle with ball bearing
total travel 625 mm

Code n°+length (=basic length+travel)

7114011 0856

71140110856



Abdeckclips für E-II Cover clips for E-II



Die Abdeckclips sind als 2er Packeinheit oder als Stangenmaterial erhältlich.
The cap clips are available as twin pack or as bar material.

- Optische Verkleidung, Staubschutz oder als Hubbegrenzung einsetzbar
- Bei Bedarf zu kürzen oder verlängern

Material: Edelstahl
Lieferumfang: Packeinheit mit jeweils 2 Abdeckstreifen oder als Stangenmaterial

- Transparent casing, can be used to protect from dust or as a stroke limiter
- If necessary can be reduced or increased in size

Material: stainless steel
Delivery set: pack unit with 2 covering strips each or as bar material

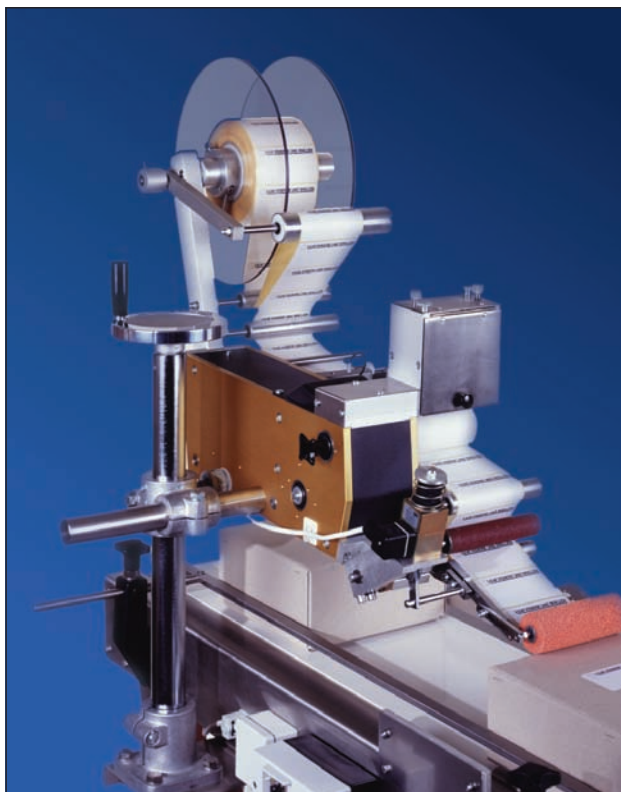


In der Grundausführung sind die Abdeckclips für die Spindelzapfen und Lagersitze bereits enthalten.
The basic version already includes the cover clips for the spindle pins and the bearing seats.



Zusätzliche Clips können auch nachträglich in die Führungsnut eingebracht werden.
Additional clips can also be fitted into the guide groove later.

Code No.	Type	Länge length [mm]
Abdeckclips, Packeinheit 2 Stück Cover clips, set pack 2 pieces		
90440	30	63
90441	40	57
90442	50	60
90443	60	74
Abdeckung Stangenmaterial Cap - bar material		
90445	30	2010
90446	40	3010
90447	50	3010
90448	60	3010



Führungsschlitten E-Einheiten

E units guide elements

Ergänzend zur Bestellnummer der gewählten Rohrsystem Lineareinheit E wird die Angabe des Führungsschlittens benötigt. Dieser kann entsprechend Ihrem Anwendungsfall auf den folgen-

Material: Gk Al Si 12, schwarz pulverbeschichtet

Mitnehmerkeile zur Verdrehsicherung für "lose mitlaufende" Führungsschlitten siehe Seite 27.

den Seiten ausgewählt werden. Die abgestimmten Baugrößen bilden eine sehr gute Kombinationsmöglichkeit zur übrigen RK Rose+Krieger Programmpalette.

For the E linear unit, it is necessary to indicate the guide table in addition to the code n°.

This can be chosen in the following pages according to your application. The sizes are compatible with the other parts of the

RK Rose+Krieger product range and offer good combination possibilities.

Schlittenklemmung
element clamping



Klemmung Maß "A"
clamping measure "A"

Material: Gk Al Si 12, black powder coated

Drive keys to avoid twisting of "loose" guide elements see page 27.

Bestellbeispiel	
<ul style="list-style-type: none"> • Führungsschlitten für E 40 • Befestigung Rohr Ø20 quer zur Lineareinheit • mit Gleitbuchse • Schlittenklemmung mit Schraube • Klemmung Rohr Ø20 mit Hebel 	KD 40-20 Code No. 14 003 1 0 1

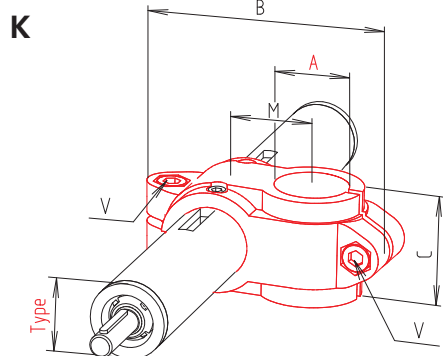
order example	
<ul style="list-style-type: none"> • guide element for E 40 • fixation for tube Ø20 crosswise to the linear unit • with slide bushing • element clamping with screw • clamping to the tube Ø20 by means of a lever 	KD 40-20 Code n° 14 00310 1

Verlängerter Gleitsitz und farbige Pulverbeschichtung auf Anfrage.

Weitere Maßangaben siehe Katalog Verbindungssysteme.

Longer slide and coloured powder-coating upon request.

For further dimensions please see catalogue Connection Systems.



Code No.	Type	A	B	C	M	V
11801_...	18	18	66	25,5	20	M6x16
13001_...	30	30	99	40	33	M8x25
14001_...	40	40	137	60	45	M10x35
15001_...	50	50	154	70	53	M10x35
16001_...	60	60	190	80	65	M12x45
18001_...	80	80	255	120	90	M16x65

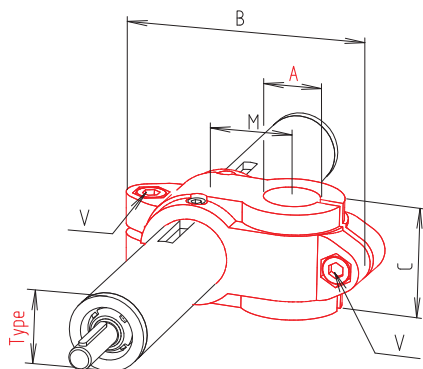
[mm]

Klemmung A
clamping A
Schlittenklemmung (V)
element clamping (V)

Bestückung: Equipment:
0 = Schrauben 0 = screws
1 = 1 Hebel 1 = 1 lever

0 = ohne Gleitbuchse
1 = mit Gleitbuchse
0 = without slide bushing
1 = with slide bushing

KD

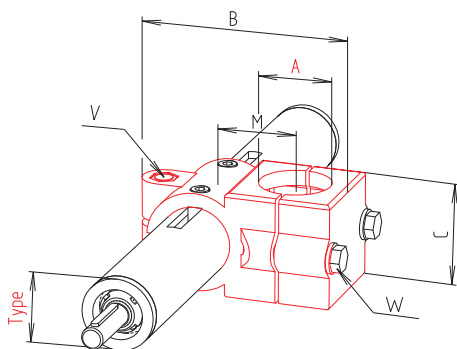


[mm]

Code No.	Type	A	B	C	M	V1	V2
* 11803_	18	30	84	33	27	M6x16	M8x25
** 12501_	30	25	99	40	33	M8x25	M8x25
* 13003_	30	14	84	33	27	M8x25	M6x16
* 13004_	30	40	137,5	65	45	M10x35	M10x35
** 13093_	30	20	99	40	33	M8x25	M8x25
* 14003_	40	20	110	50	36	M10x35	M8x25
* 14004_	40	30	137,5	65	45	M10x35	M10x35
** 15003_	50	40	154	70	53	M10x35	M10x35
* 15004_	50	30	137,5	65	45	M10x35	M10x35
* 16004_	60	50	157	80	60	M12x45	M12x40

- *) unterschiedlicher Außendurchmesser der Befestigungslaschen und unterschiedlicher Innendurchmesser der Befestigungsbohrung.
- *) different external diameter of the fixation sleeves and different internal diameter of the fixation bores.
- ***) gleicher Außendurchmesser der Befestigungslaschen und unterschiedlicher Innendurchmesser der Befestigungsbohrung.
- ***) same external diameter of the fixation sleeves but different internal diameter of the fixation bores.

KR



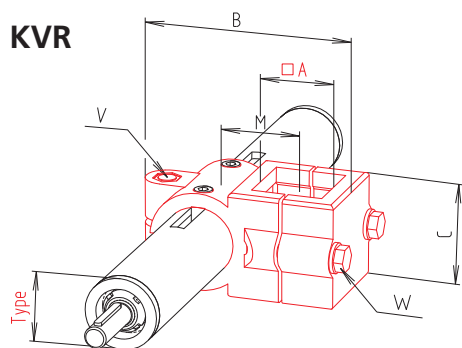
[mm]

Code No.	Type	A	B	C	M	V	W
13005_	30	30	86	45	33	M 8x35	M8x35
14005_	40	40	117	60	47	M10x50	M8x45
25005_	50	50	126	86	53	M 8x50	M8x50

- Klemmung A
clamping A
- Schlittenklemmung (V)
element clamping (V)
- Bestückung: Equipment:
0 = Schrauben 0 = screws
1 = 1 Hebel 1 = 1 lever
2 = 2 Hebel 2 = 2 levers
- 0 = ohne Gleitbuchse
1 = mit Gleitbuchse
0 = without slide bushing
1 = with slide bushing

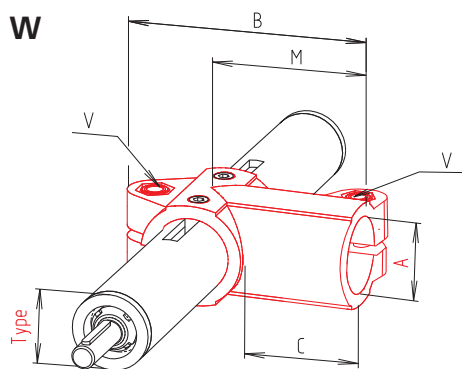
Führungsschlitten E-Einheiten

E units guide elements



[mm]

Code No.	Type	A	B	C	M	V	W
13006_ _ _	30	30	86	45	33	M 8x35	M8x35
14006_ _ _	40	40	117	60	47	M10x50	M8x45
25006_ _ _	50	50	126	86	53	M 8x50	M8x50



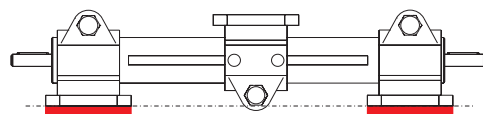
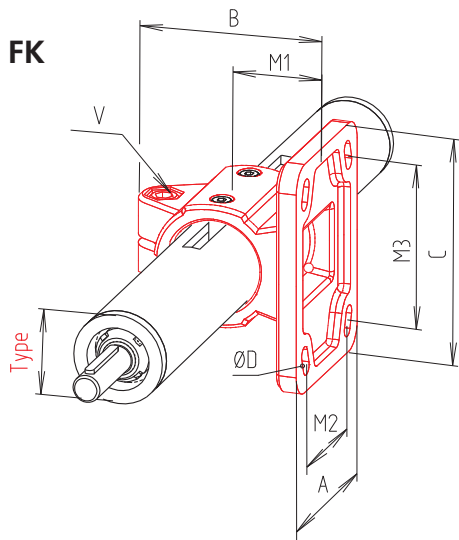
[mm]

Code No.	Type	A	B	C	M	V
11807_ _ _	18	18	67,5	30	43	M6x16
13007_ _ _	30	30	93	40	60	M8x25
14007_ _ _	40	40	134	60	88	M10x30
15007_ _ _	50	50	149	65	98	M10x35
16007_ _ _	60	60	183	80	120	M12x45
18007_ _ _	80	80	259	121,7	176,7	M16x65

Klemmung A
clamping A
Schlittenklemmung (V)
element clamping (V)

Bestückung: Equipment:
0 = Schrauben 0 = screws
1 = 1 Hebel 1 = 1 lever
2 = 2 Hebel 2 = 2 levers

0 = ohne Gleitbuchse
1 = mit Gleitbuchse
0 = without slide bushing
1 = with slide bushing

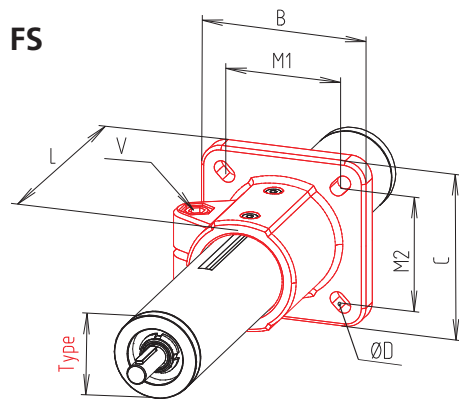


Distanzplatte bei Verwendung von FK-Elementen als Führungsschlitten und Befestigungselementen.
Shim for use of FK clamps as guide table and fixation elements.

[mm]

Code No.	Type	A	B	C	D	M1	M2*	M3*	V
11809_	18	37	42,5	50	5,5	18	-**	40	M6x16
13009_	30	55	63	78	6,5	30	-**	53-60	M8x25
13023_	30-4	55	63	78	6,5	30	35-40	53,60	M8x25
14009_	40	80	87	105	8,5	42	52-60	80-82	M10x30
15009_	50	90	98	128	10,5	50	60-62	98-100	M10x35
16009_	60	110	123	150	10,5	60	74-80	100-118	M12x45
18009_	80	164,7	162,4	180	17,5	80	120	140	M16x65
Distanzplatte shim									
96713	30	5 mm Plattenstärke, schwarz pulverbeschichtet thickness 5 mm, black powder coated							
96714	40								
96716	60								

*Type 30-60 mit Langloch
*Typ 30-60 with slotted hole
**Type 18-30 2 Bohrungen mittig
**Typ 18-30 2 centric holes



[mm]

Code No.	Type	B	C	D	L	M1*	M2*	V
11811_	18	42	42	5,5	37	30	30	M6x16
13011_	30	60	60	6,5	50	40-42	42-45	M8x25
14011_	40	90	90	8,5	70	60-64	60-64	M10x30
15011_	50	105	105	10,5	85	74-80	74-80	M10x35
16011_	60	120	120	10,5	100	80-89	80-89	M12x45
18011_	80	170	174,5	17,5	141,4	120	120	M16x65

*Type 30-60 mit Langloch
*Typ 30-60 with slotted hole

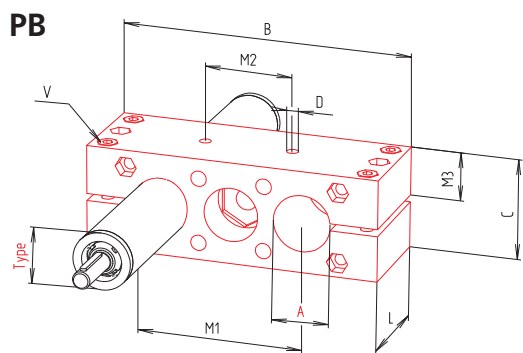
Schlittenklemmung (V)
element.clamping (V)

Bestückung: Equipment:
0 = Schrauben 0 = screws
1 = 1 Hebel 1 = 1 lever
2 = 2 Hebel 2 = 2 levers

0 = ohne Gleitbuchse
1 = mit Gleitbuchse
0 = without slide bushing
1 = with slide bushing

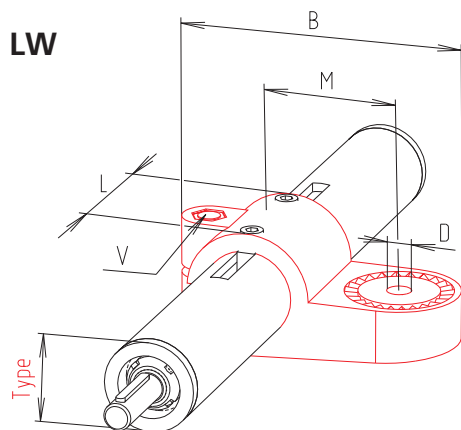
Führungsschlitten E-Einheiten

E units guide elements



[mm]

Code No.	Type	A	B	C	D	M1	M2	M3	L	V
11813_ _ _	18	18	82	28	M 5	40	18	14,5	28,5	M5x20
23013_ _ _	30	30	130	52	M 6	70	42	27	50	M6x45
14013_ _ _	40	40	180	62	M 8	90	62	32	61	M8x45
25013_ _ _	50	50	206	72	M 8	100	62	37	72	M8x60
26013_ _ _	60	60	240	86,5	M10	130	74	44	80	M8x75



[mm]

Code No.	Type	B	D	L	M	V
11814_ _	18	59	M 6	25	27	M6x25
13014_ _	30	93,5	M 8	40	43	M8x35
14014_ _	40	127	M10	56	60	M10x50
15014_ _	50	148	M10	66	70	M10x60

Klemmung A

clamping A

Schlittenklemmung (V)

element clamping (V)

Bestückung:

0 = Schrauben

1 = 1 Hebel

2 = 2 Hebel

Equipment:

0 = screws

1 = 1 lever

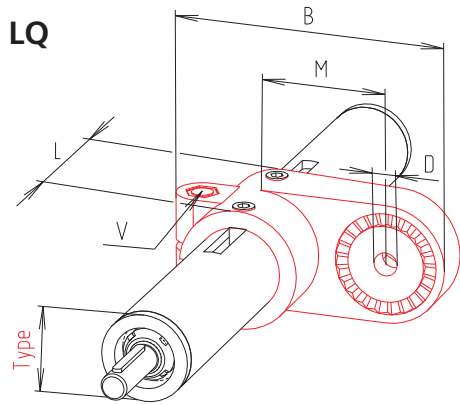
2 = 2 levers

0 = ohne Gleitbuchse

1 = mit Gleitbuchse

0 = without slide bushing

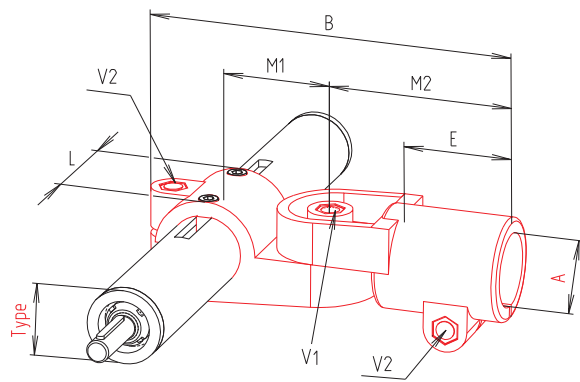
1 = with slide bushing



[mm]

Code No.	Type	B	D	L	M	V
13015_ _	30	93,5	M 8	45	43	M8x35
14015_ _	40	128	M10	60	60	M10x50
15015_ _	50	148	M10	70	70	M10x60

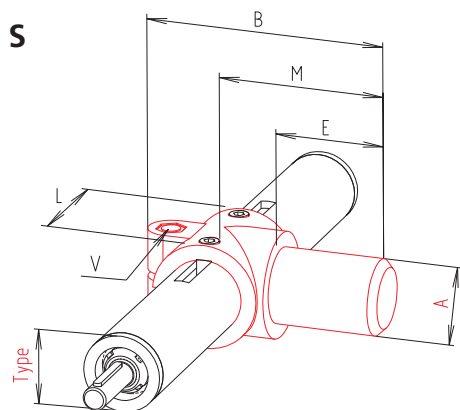
GW



[mm]

Code No.	Type	A	B	E	L	M1	M2	V1	V2
11816_ _ _	18	18	90,5	25	25	27	44	M6x30	M6x25
13016_ _ _	30	30	146,5	45	40	43	73	M8x35	M8x35
14016_ _ _	40	40	200	60	56	60	100	M10x50	M10x50
15016_ _ _	50	50	230	70	66	70	115	M10x60	M10x60

S



[mm]

Code No.	Type	A	B	E	L	M	V
11818_ _	18	18	72,5	33	32	48	M6x16
13018_ _	30	30	100	42	45	67	M8x25
14018_ _	40	40	135	57	60	88	M10x30
15018_ _	50	50	148	67	70	103	M10x60
16018_ _	60	60	188	82	85	125	M12x45

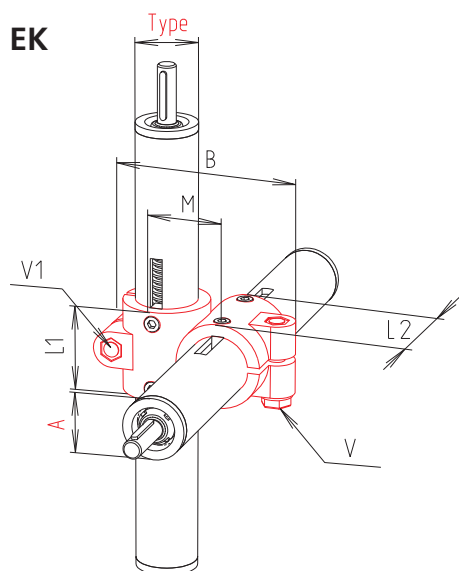
Klemmung A
clamping A
Schlittenklemmung (V)
element clamping (V)

Bestückung: Equipment:
0 = Schrauben 0 = screws
1 = 1 Hebel 1 = 1 lever

0 = ohne Gleitbuchse
1 = mit Gleitbuchse
0 = without slide bushing
1 = with slide bushing

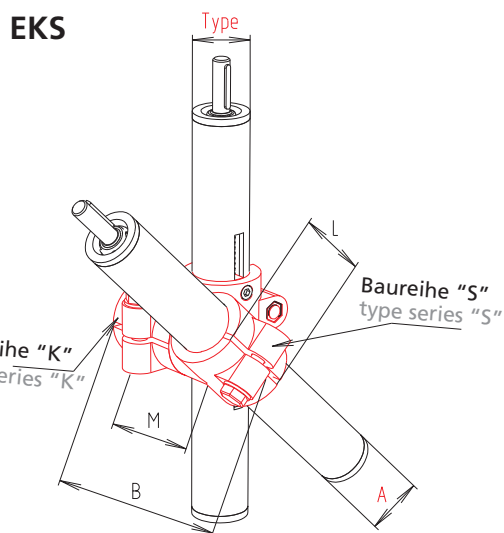
Führungsschlitten E-Einheiten

E units guide elements



[mm]

Code No.	Type	A	B	L1	L2	M	V1	V2
11819_	18	18	66	25,5	25,5	20	M 6x16	M 6x16
13020_	30	18	84	40	30	27	M 8x25	M 6x16
13019_	30	30	99	40	40	33	M 8x25	M 8x25
14020_	40	30	137	65	65	45	M10x35	M10x35
14019_	40	40	137	60	60	45	M10x30	M10x30
15020_	50	40	137,5	65	65	45	M10x35	M10x35
15019_	50	50	137,5	65	65	45	M10x35	M10x35
16020_	60	50	180	80	50	60	M12x45	M12x40
16019_	60	60	190	80	80	65	M12x45	M12x45
18019_	80	80	255	120	120	90	M16x65	M16x65



[mm]

Code No.	Type	A	B	L	M
13022_	30	18	65	25	29
13021_	30	30	94	45	43
14022_	40	30	119	45	56
14021_	40	40	132	60	61
15022_	50	40	169	60	64
15021_	50	50	169	70	69
16022_	60	50	151	70	76
16021_	60	60	186	85	65

Klemmung **A**
clamping **A**
Schlittenklemmung (V)
element clamping (V)

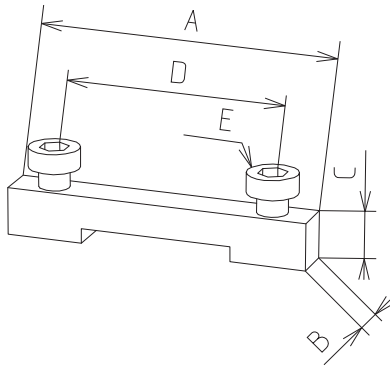
Bestückung: Equipment:
0 = Schrauben 0 = screws
1 = 1 Hebel 1 = 1 lever

0 = ohne Gleitbuchse
1 = mit Gleitbuchse
0 = without slide bushing
1 = with slide bushing



Mitnehmerkeil für Führungsschlitten Drive key for guide elements

- Verdrehsicherung für lose mitlaufende Schlitten
- Protection against twisting for loose guide elements

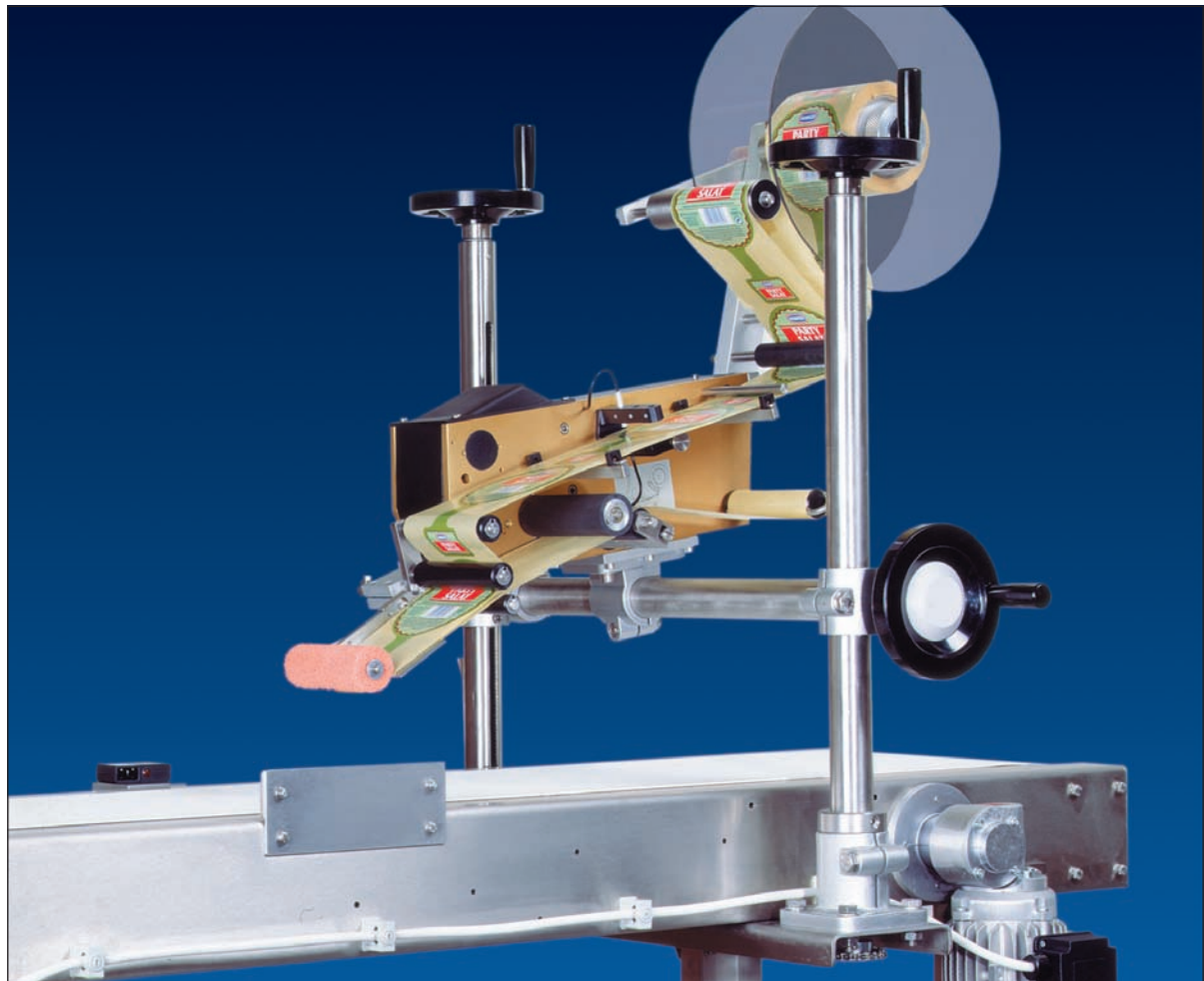


[mm]

Code No.	Type	A	B	C	D	E
95990	18	24	4	4	18	M3x5 DIN84
95987	30	38	6	7,0	28	M4x8 DIN7984
95997	40	55	8	9,1	44	M6x10 DIN7984
95998	40x20*	55	8	8,5	44	M5x8 DIN7984
95988	50	60	8	14,2	44	M6x12 DIN7984
95989	60	75	10	17	50	M8x12 DIN7984
95996	80	100	12	26	70	M8x25 DIN7984

* für Führungsschlitten KD 40x20

* for guide element KD 40x20



Befestigungselemente E-Einheiten

E units fixation elements

Die Rohrsystem Lineareinheit E zeichnet sich durch die Vielzahl von Befestigungsvarianten aus. Neben den folgend aufgeführten Befestigungs-

elementen steht Ihnen zusätzlich ein großes Sortiment in dem Katalog Verbindungssysteme zur Auswahl.

The tubular linear unit E distinguishes itself by offering many different fixation possibilities. In addition to the mentioned fixation elements, we

offer a wide range of fixation elements in the Connection Systems catalogue.

Material: Gk Al Si 12, gleitgeschliffen

Material: Gk Al Si 12, natural finish

Bestellbeispiel	
<ul style="list-style-type: none"> • Befestigungselement für E 40 • Befestigung Rohr Ø40 quer zur Lineareinheit • "Halbschalen"-Klemmstück 	KRR 40 Code No. 2040 0003 0266

Order example	
<ul style="list-style-type: none"> • fixation element for E 40 • fixation of a tube Ø40 crosswise to linear unit • "split"- elements 	KRR 40 Code n° 2040 0003 0266

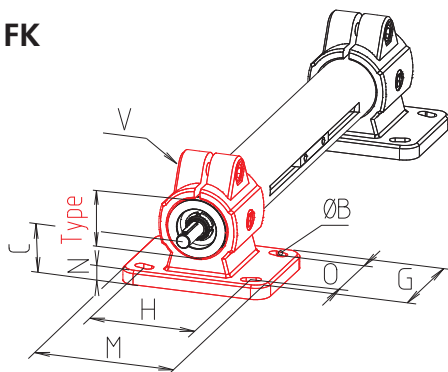
Farbige Pulverbeschichtung auf Anfrage.

Weitere Maßangaben siehe Katalog Verbindungssysteme.

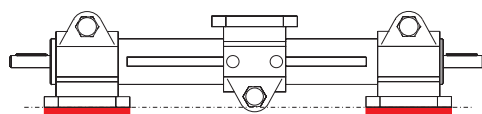
Coloured powder coating upon request.

For further dimensions see Connection Systems catalogue.

FK



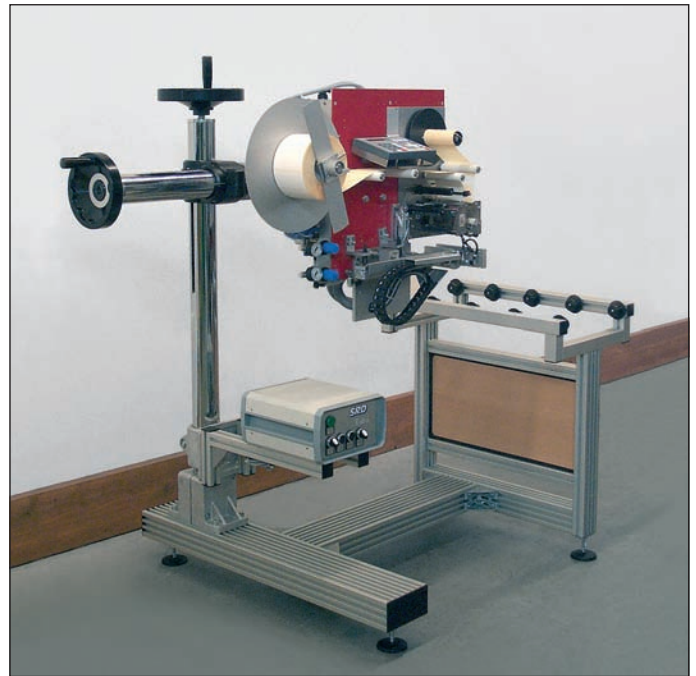
*Type 30-60 mit Langloch
 *Type 30-60 with slotted hole
 **Type 18-30 2 Bohrungen mittig
 **Type 18-30 2 centric holes



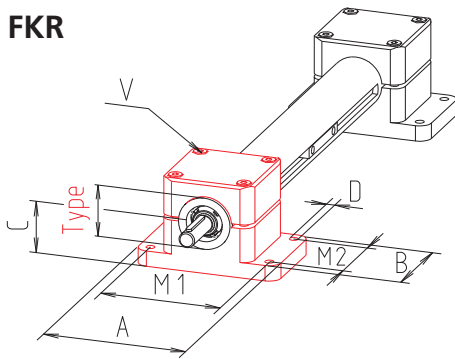
Distanzplatte bei Verwendung von FK-Elementen als Führungsschlitten und Befestigungselementen.
 Distance plate for use of FK clamps as guide table and fixation elements.

[mm]

Code No.	Type	B	C	G	H*	M	N	O*	V
12180000020	18	5,5	18	37	40	50	5	-**	M6x16
12300000020	30	6,5	30	55	53-60	78	7	-**	M8x25
12300100020	30-4	6,5	30	55	53-60	78	7	35-40	M8x25
12400000020	40	8,5	42	80	80-82	105	10	52-60	M10x30
12500000020	50	10,5	50	90	98-100	128	14	60-62	M10x35
12600000020	60	10,5	60	110	100-118	150	15	74-80	M12x45
12800000020	80	17,5	80	164,7	140	180	20	120	M16x65
Distanzplatte shim									
96713	30	5 mm Plattenstärke, gleitgeschliffen							
96714	40	thickness 5 mm, natural finish							
96716	60								



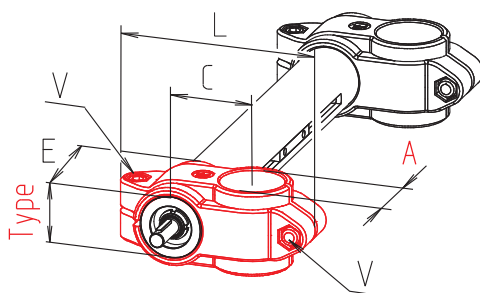
FKR



[mm]

Code No.	Type	A	B	C	D	M1	M2	V
22300003026	30	100	60	30	6,5	82	42	M6x45
22400003026	40	110	70	40	6,5	92	52	M6x60
22500003026	50	125	125	50	8,5	98	98	M8x80
22600003026	60	144	100	60	8,5	122	78	M8x90

K



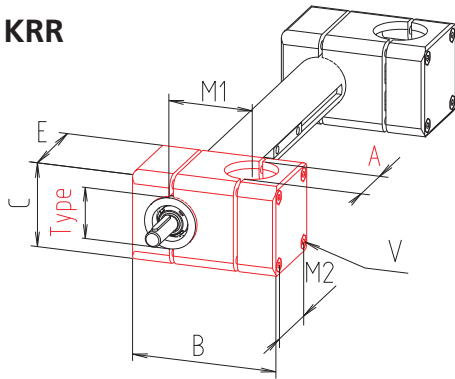
[mm]

Code No.	Type	A	C	E	L	V
101800000200	18	18	20	25,5	66	M6x16
103000000200	30	30	33	40	99	M8x25
104000000200	40	40	45	60	137	M10x30
105000000200	50	50	53	70	154	M10x35
106000000200	60	60	65	80	190	M12x45
108000000200	80	80	90	120	255	M16x65

Befestigungselemente E-Einheiten

E units fixation elements

KRR



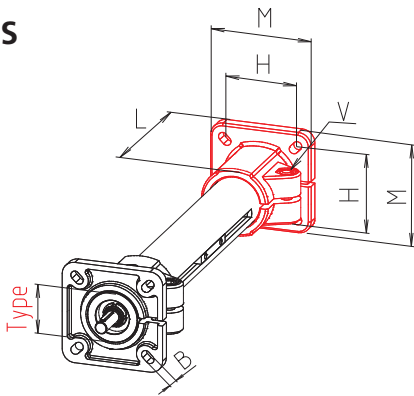
[mm]

Code No.	Type	A	B	C	E	M1	M2	V
203000030266	30	30	82,5	45	63	37,5	44	M6x35
204000030266	40	40	110	60	75	50	53	M6x45
205000030266	50	50	149	86	86	70	65	M8x60
206000030266	60	60	170	100	100	80	78	M8x60





FS

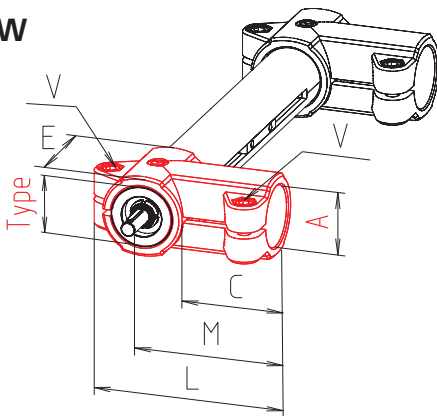


*Type 30-50 mit Langloch
*Type 30-50 with slotted hole

[mm]

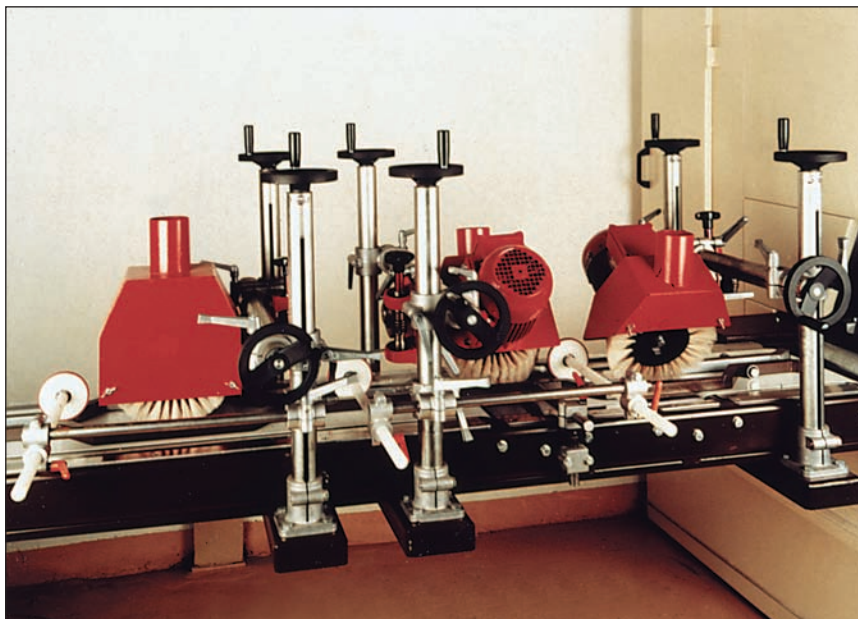
Code No.	Type	B	H*	L	M	V
13180000020	18	5,8	30	37	42	M6x16
13300000020	30	6,5	40-42	50	60	M8x25
13400000020	40	8,5	60-64	70	90	M10x30
13500000020	50	10,5	74-80	85	105	M10x35
13600000020	60	10,5	80	80	120	M12x45
13800000020	80	17,5	120	141,4	174,5	M16x65

W



[mm]

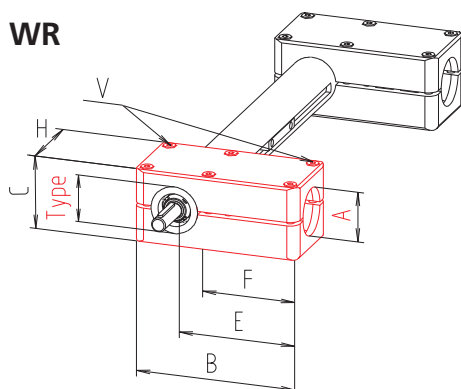
Code No.	Type	A	C	E	L	M	V
111800000200	18	18	30	32	67,5	43	M6x16
113000000200	30	30	40	45	93	60	M8x25
114000000200	40	40	60	60	134	88	M10x30
115000000200	50	50	65	70	149	98	M10x35
116000000200	60	60	80	80	183	120	M12x45
118000000200	80	80	121,7	123	259	176,8	M16x65



Befestigungselemente E-Einheiten

E units fixation elements

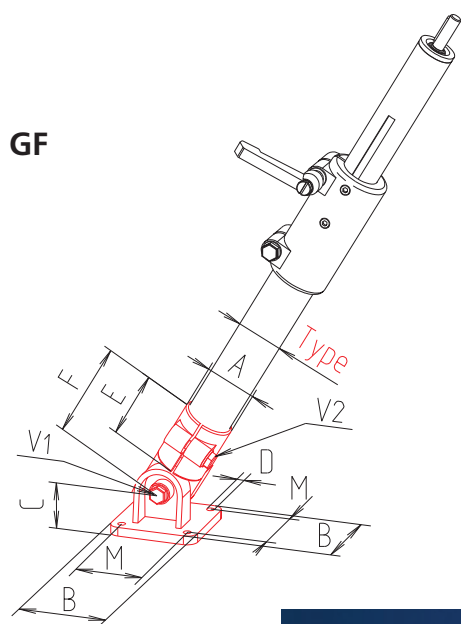
WR



[mm]

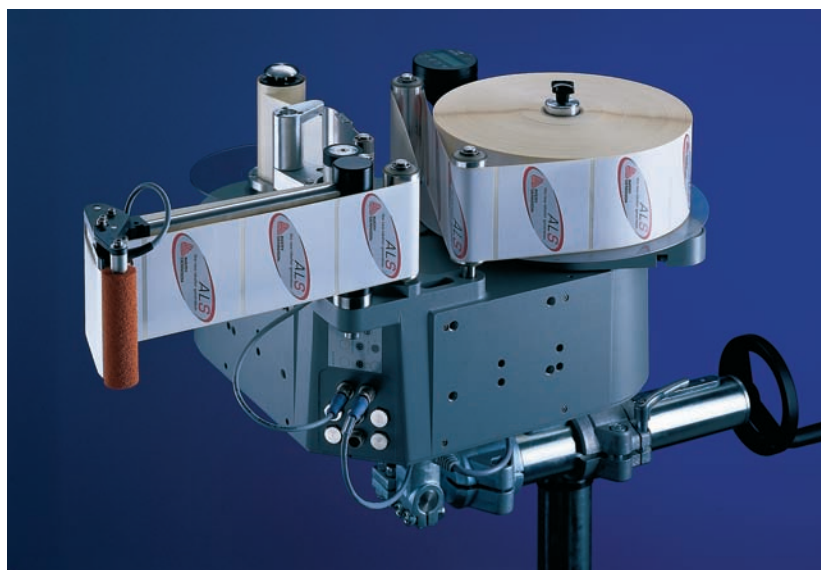
Code No.	Type	A	B	C	E	F	H	V
214000030266	40	40	140	62	105	70	70	M8x60
215000030266	50	50	161	79	118	85	86	M8x70
216000030266	60	60	190	90	140	100	100	M8x80

GF

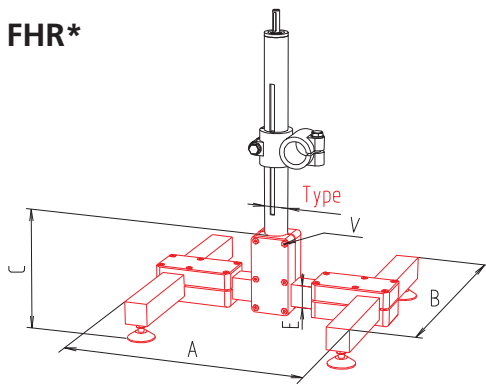


[mm]

Code No.	Type	A	B	C	D	E	F	M	V1	V2
181800020200	18	18	35x50	20	5,3	25	44	38	M6x16	M6x16
182500020200	25	25	75	32,5	6,5	45	73	57	M8x35	M8x35
183000020200	30	30	75	32,5	6,5	45	73	57	M8x35	M8x35
183200020200	32	32	100	44	8,5	60	100	76	M10x50	M10x50
184000020200	40	40	100	44	8,5	60	100	76	M10x50	M10x50
185000020200	50	50	125	52	8,5	70	115	98	M10x60	M10x60



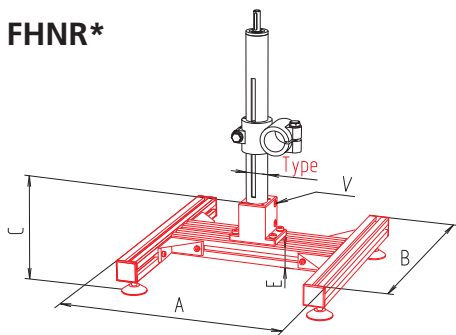
FHR*



[mm]

Code No.*	Type	A	B	C	E	V
2330002002_ _	30	350	350	120	30	M6x40
2340002002_ _	40	400	400	140	40	M6x55
2350002002_ _	50	500	500	161	50	M8x70
2360002002_ _	60	600	600	190	60	M8x80

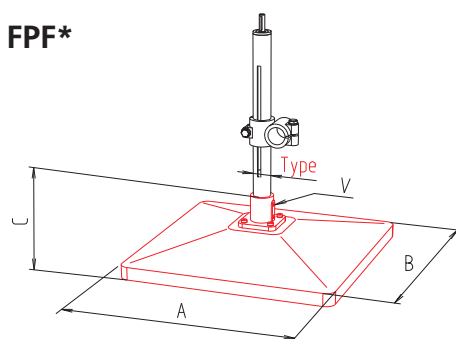
FHNR*



[mm]

Code No.*	Type	A	B	C	E	V
2330002202_ _	30	350	350	90	40	M8x25
2340002202_ _	40	400	400	110	40	M8x45
2350002202_ _	50	500	500	145	60	M10x35
2360002202_ _	60	600	600	190	60	M12x45

FPF*



[mm]

Code No.*	Type	A	B	C	V
1330001202_ _	30	500	500	130	M8x25
1332001202_ _	32	500	500	150	M10x30
1340001202_ _	40	500	500	150	M10x30
1350001202_ _	50	500	500	165	M10x35
1360001202_ _	60	500	500	180	M12x45

* Ausführungen siehe auch Katalog Verbindungssysteme
 * see also Connection Systems catalogue

Zubehör E-Einheiten

E units accessories

Handrad Handwheel

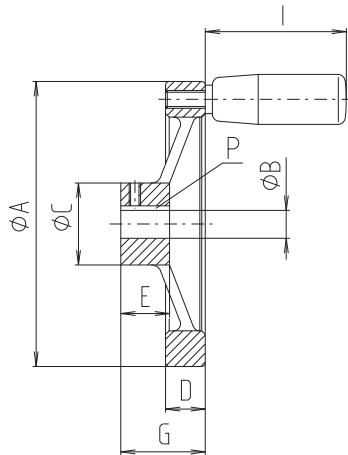


- Drehbarer Zylindergriff
- Radkranz allseitig gedreht
- Nabe bearbeitet

- revolving handle
- wheel rim turned all sides
- hub machined

Material: Alu-Druckguss
schwarz pulverbeschichtet

Material: die-cast aluminium
black powder-coated



Code No.	Type	ØA	B	C	D	E	G	P	I
90901	18	60	6	18	13	16	22	2x2	28
90913	30	100	8	28	14	17	30	2x2	52
90915	40-50	100	12	28	14	17	30	4x4	52
90905	40-50	140	12	36	16,5	19,5	36	4x4	58
90906	60	140	14	36	16,5	19,5	36	5x5	58
90918	60	160	14	36	18	20	39	5x5	80
90919	80	200	20	42	20,5	24	45	6x6	80

[mm]

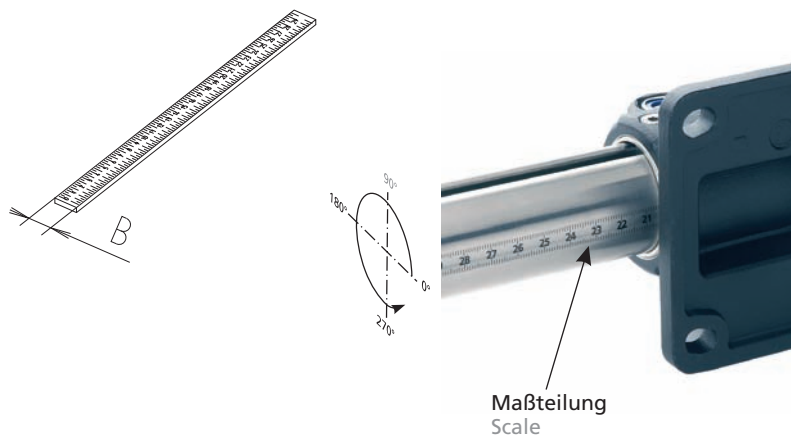
Maßteilung Scale

- Selbstklebend
- Schrifthöhe 4 mm

- self-adhesive
- figure height 4 mm

Material: Hochleistungsfolie
transparent

Material: high quality adhesive film



- Abbildung zeigt Maßteilung an 0° montiert, von links nach rechts ablesbar. Standardmontage an 270° (Typ 30-60: 90° technisch nicht möglich. Typ 80: 90° und 180° technisch nicht möglich)

The illustration shows a scale mounted at 0°, where figures are to be read from the left to the right. Standard assembly at 270° (type 30-60: 90° is technically impossible type 80: 90 and 180° is technically impossible).

* bei der Type 18 kann auf Anfrage eine Maßteilung in das Führungsrohr eingraviert werden. Evtl. die Position auf dem Rohr angeben. Type 80 auf Anfrage.

* for the linear unit of type 18, it is possible to engrave the scale into the guide tube upon request. If necessary, indicate the position on the guide tube. Type 80 on request.

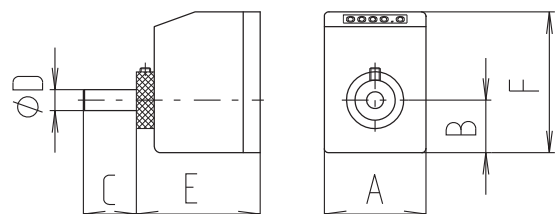
Code No.	Type	ablesbar von readable from	Länge length	B	Ausführung version
92047	30-60*	links nach rechts left to right	0-2000	10	montiert assembled
92048		rechts nach links right to left	0-2000	10	montiert assembled

[mm]



Positionsanzeiger Positioning indicator

- Zul. Umgebungstemperatur +80°C
- Ziffernhöhe 6 mm
- Ablesegenauigkeit ±0,1 mm
- Einfache Montage
- Beim Einsatz von Posianzeigern werden die Lineareinheiten ausschließlich mit Kugellager geliefert
- adm. ambient temperature +80°C
- figure height 6 mm
- reading accuracy ±0,1 mm
- easy assembly
- linear units are always supplied with ball bearings when Positioning indicators are used



Material: Gehäuse Polyamid 6 Orange RAL 2004
Stahlteile galv. verzinkt

Material: housing polyamide 6 orange RAL 2004
steel parts galvanized

Lieferumfang: Positionsanzeiger, Klemmring, Zapfenverlängerung und Befestigungsmaterial

Delivery set: positioning indicator, adaptor plate, pin extension and fixation elements



Einbaulage horizontal
horizontal installation

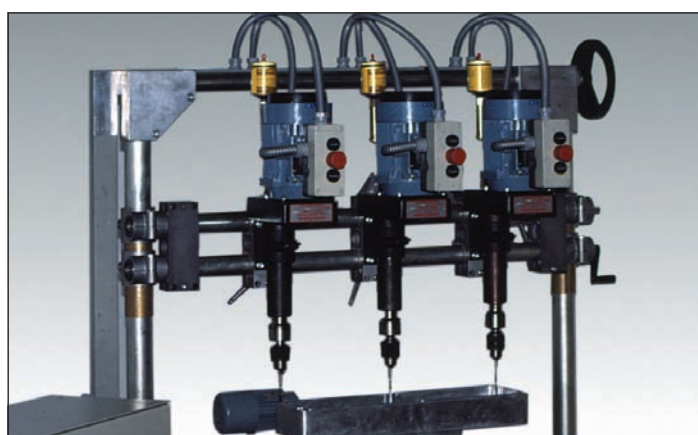


Einbaulage vertikal
vertical installation

Ausführungen "steigend" und "fallend" beziehen sich auf eine Rechtsdrehung am Antriebszapfen.
*Ausführung mit doppelter Steigung z.B. beim Einbau an Rechts-Linksgewindespindeln

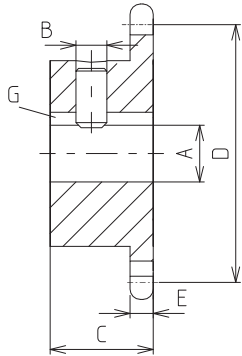
"rising" and "falling" version refers to clockwise rotation of the drive pin.
*Version with a double lead e.g. for installation on right-handed/left-handed gear spindles.

Type	Einbaulage installation	Code No.	Ausführung version	Code No.	Ausführung* version*	A	B	C	D	E	F
18	horizont.	91001	2mm steig. rising	910129	4mm steig. rising	48	29	17	6	60	67
18	horizont.	91011	2mm fall.	910130	4mm fall.	48	29	17	6	60	67
18	vert.	91021	2mm steig. rising	910131	4mm steig. rising	48	29	17	6	60	67
18	vert.	91031	2mm fall.	910132	4mm fall.	48	29	17	6	60	67
30	horizont.	91043	3mm steig. rising	91010	6mm steig. rising	48	25	26	8	59	67
30	horizont.	91053	3mm fall.	91029	6mm fall.	48	25	26	8	59	67
30	vert.	91063	3mm steig. rising	91020	6mm steig. rising	48	25	26	8	59	67
30	vert.	91073	3mm fall.	91019	6mm fall.	48	25	26	8	59	67
40	horizont.	91004	4mm steig. rising	91030	8mm steig. rising	48	25	38	12	59	67
40	horizont.	91014	4mm fall.	91039	8mm fall.	48	25	38	12	59	67
40	vert.	91024	4mm steig. rising	91040	8mm steig. rising	48	25	38	12	59	67
40	vert.	91034	4mm fall.	91041	8mm fall.	48	25	38	12	59	67
50	horizont.	91045	4mm steig. rising	91046	8mm steig. rising	48	25	38	12	59	75
50	horizont.	91055	4mm fall.	91047	8mm fall.	48	25	38	12	59	75
50	vert.	91065	4mm steig. rising	91048	8mm steig. rising	48	25	38	12	59	75
50	vert.	91075	4mm fall.	91049	8mm fall.	48	25	38	12	59	75
60	horizont.	91006	5mm steig. rising	91056	10mm steig. rising	48	25	38	14	60	81
60	horizont.	91016	5mm fall.	91057	10mm fall.	48	25	38	14	60	81
60	vert.	91026	5mm steig. rising	91058	10mm steig. rising	48	25	38	14	60	81
60	vert.	91036	5mm fall.	91059	10mm fall.	48	25	38	14	60	81
80	horizont.	91101	6mm steig. rising	910133	12mm steig. rising	64	29	31	20	60	94
80	horizont.	91102	6mm fall.	910134	12mm fall.	64	29	31	20	60	94
80	vert.	91103	6mm steig. rising	910135	12mm steig. rising	64	29	31	20	60	94
80	vert.	91104	6mm fall.	910136	12mm fall.	64	29	31	20	60	94



Zubehör E-Einheiten E units accessories

Kettenrad Sprocket



• Andere Größen auf Anfrage

• other sizes upon request

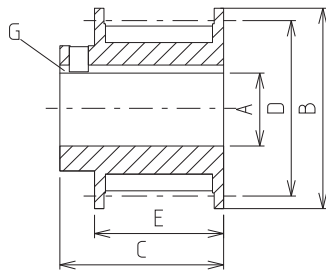
Material: St. min. 500 N/mm²

Material: steel min. 500 N/mm²

Code No.	Type	A	B	C	D	E	G	Zähnezahl n° of teeth	Größe size
91703	30	8	M6	18	41,1	4,5	2x2	10	1/2 x 3/16"
91704	40	12	M6	20	53	4,5	4x4	13	1/2 x 3/16"
91705	50	12	M6	20	61	4,5	4x4	15	1/2 x 3/16"
91706	60	14	M6	25	85	4,5	5x5	21	1/2 x 3/16"
91708	80	20	M6	25	85	4,5	6x6	21	1/2 x 3/16"

[mm]

Zahnriemenscheibe HTD Timing belt wheel HTD



• Geeignet für wartungsfreien Dauerbetrieb

• suitable for continuous operation

• Große Genauigkeit mit Spielfreiheit bei Richtungswechsel

• change of direction free-from-play, high precision

• Klemmbar auf Paßfeder

• fixation by feather key

Material: Stahl

Material: steel

Code No.	Type	A	B	C	D	E	G	Zugkraft tensile force	Teilung pitch
92103	30	8	23	20	19,09	14,5	2x2	220 N	5
92104	40	10	28	20	23,87	14,5	3x3	220 N	5
92105	50	12	32	26	28,65	20,5	4x4	330 N	5
92106	60	14	32	26	28,65	20,5	5x5	330 N	5
92108	80	auf Anfrage on request							

[mm]

Zahnriemen (endlos) Timing belt (continuous)

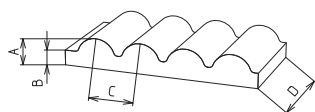


• HTD-Zahnriemen mit Stahleinlage

• HTD timing belt with steel insert

Zugkraft siehe Zahnscheibe.
Andere Längen auf Anfrage.

For tensile force see timing belt wheel. Other lengths upon request.



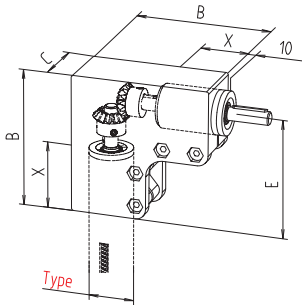
Code No.	Type	A	B	C	D	Zahnriemenlänge standard lengths			
92204_---	30	3,81	1,75	5	9	305	550	750	1000
92204_---	40	3,81	1,75	5	9	305	550	750	1000
92205	50/60	3,81	1,75	5	15	305	565	800	900

[mm]

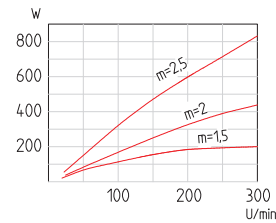
Zahnriemenlänge
timing belt length



Winkeltrieb Angular drive



Leistungsübertragung d. Kegelräder
power transmission of the bevel gears



- Beim Einsatz von Winkeltrieben werden die Lineareinheiten ausschließlich mit Kugellager geliefert
- Lieferumfang enthält: Gehäuse, Kegelradsatz und Übertragungseinheit

Material: Winkelgehäuse Aluminium-Kokillenguss, Stahlteile galv. verzinkt

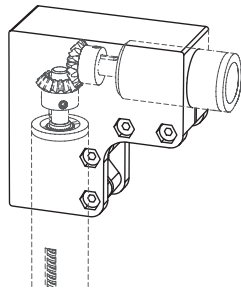
- linear units are always supplied with ball bearings when angular drives are used
- delivery set includes: housing, bevel gear set and transmission unit

Material: housing die-casting aluminium, steel parts galvanized

[mm]

Code No.	Type	i	Modul module	Zähnez. teeth	Ø	B	C	E	X
91523	30	1:1	1,5	16	8	96	42	75	43
91504	40	1:1	2	16	12	128	54	100	55
91555	50	1:1	2,5	16	12	148	65	115	68
91506	60	1:1	2,5	16	14	170	80	130	80

Winkeltriebgehäuse Housing for angular drive



- Für die steckbare Winkeltriebverbindung von 2 kegelradbestückten Lineareinheiten E.

Material: Winkelgehäuse Aluminium-Kokillenguss, Stahlteile galv. verzinkt

- for the plug-in angular drive connection of two linear units E assembled with a bevel gear.

Material: housing die-casting, steel parts galvanized

[mm]

Code No.	Type	B	C	E	X
213000090266	30	96	42	75	43
214000090266	40	128	54	100	55
215000090266	50	148	65	115	68
216000090266	60	170	80	130	80

Übertragungseinheit Transmission unit



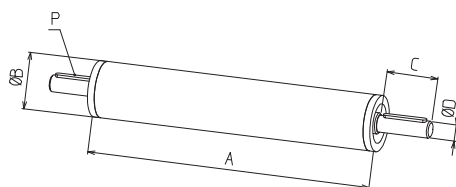
- Zur Übertragung von Drehmomenten bei parallel angeordneten Lineareinheiten

Material: Rohr und Lagerstücke Stahl, galvanisch verzinkt Welle blank

- For torque transmission in case of parallel linear units

Material: tube and bearing : steel, galvanized, shaft: natural

[mm]



Code No.	Type	A (Grundlänge) A (basic length)	B	C	D	P
92523_---	30	53	30	26	8	2x2x20
92544_---	40	65	40	38	12	4x4x32
92555_---	50	78	50	38	12	4x4x32
92506	60	90	60	38	14	5x5x32

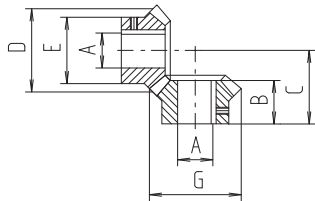
Länge
Length

Zubehör E-Einheiten

E units accessories

Kegelradsatz

Bevel gear set



- Geradverzahnt
- Eingriffswinkel 20°
- Achsenwinkel 90°
- Balligtragende Zahnflanken
- straight
- contact angle 20°
- axial angle 90°
- crowned tooth faces

Code No.	Type	A	B	C	D	E	G	Zähnezahl teeth	Modul module
91603	Satz set 30	8	15	24	24	20	26,11	16	1,5
91623	Einzelteil piece 30	8	15	24	24	20	26,11	16	1,5
91604	Satz set 40	12	19	31	32	26	35	16	2
91664	Einzelteil piece 40	12	19	31	32	26	35	16	2
91605	Satz set 50	12	22	37	40	32	44	16	2,5
91625	Einzelteil piece 50	12	22	37	40	32	44	16	2,5
91606	Satz set 60	14	22	37	40	32	44	16	2,5
91666	Einzelteil piece 60	14	22	37	40	32	44	16	2,5

Auswahltabelle Motoradapter/Kupplung E

Summary table for motor adaptor/ coupling E

Type	Drehstrommotor A.C. motors	
	90/120 W	180/250 W
E 30	949983	–
	9109200812	–
E 40	949984	–
	9114301212	–
E 50	949985	–
	9114301212	–
E 60	–	949606
	–	9119401414
E 80	–	950001
	–	9119401420

949985
9114301212

Code No. Motoradapter

Code No. Kupplung
mit Angabe des Zapfendurch-
messers
1. Seite=12 mm 2. Seite=12mm

Code no. motor adaptor

Code no. coupling
with indication of pin diameter
1. side=12 mm 2. side=12mm



Motoradapter Motor adaptor

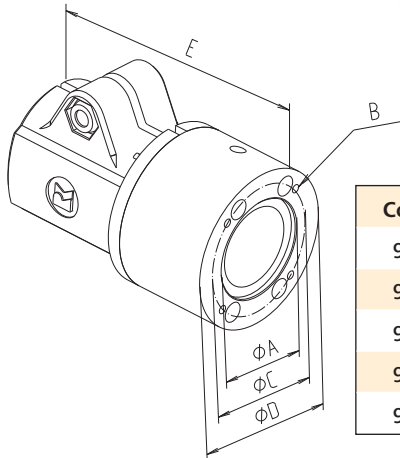


- Klemmbarer Adapter
- Flanschfläche bearbeitet

- clampable adaptor
- flange surface machined

Material: Aluminium Kokillenguss

Material: die-casted aluminium guss



[mm]

Code No.	Type	A	B	C	D	E
949983	30	50	M5	65	80	102,5
949984	40	50	M5	65	80	128
949985	50	50	M5	65	80	128
949606	60	80	M6	100	120	136
950001	80	80	M6	100	120	199,5

Kupplung Coupling

- Kleine Baumaße
- Spielfreie Wellenverbindung
- Wartungsfrei
- Einfache Steckmontage

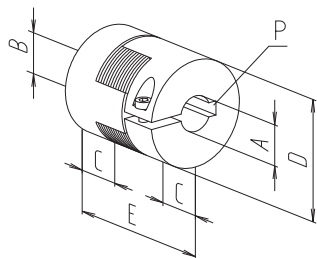
- small dimensions
- shaft connection without backlash
- maintenance-free
- easy plug-in assembly

Material: Nabe - Aluminium
Zahnkranz - Polyurethan

Material: hub - aluminium
gear ring - polyurethane

Für eine einwandfreie Funktion der Kupplung ist es erforderlich einen Freilauf von **D+3 mm**

For correct working of the coupling it is necessary to provide a clearance of **D+3 mm**



[mm]

Code No.	Type	A	B	C	D	E	P	Übertragungsmoment transmission moment [Nm]	
								mit Passfeder feather key	ohne Passfeder without feather key
9109200812	30	8	12	10	22	30	2x2/4x4	5	3
9114301212	40/50	12	12	11	30	35	4x4/4x4	12	6
9119401414	60	14	14	25	40	65	5x5/5x5	17	10
9119401420	80	14	20	25	40	65	5x5/6x6	17	10

Zubehör E-Einheiten

Accessories E units

Endschalter

Limit switch



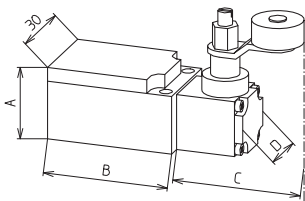
- Grenztaster in Achshebelausführung
- Geringer Platzbedarf

- caliper with angle leverage
- small space needed

Material:
Thermoplast, voll isoliert

Material:
thermoplastics, isolated

Type	18-60	80
Max. Spannung max. voltage	250 V AC	230 V AC
Max. Schaltstrom max. constant current	6 A	4 A
Max. Einschaltstrom max. starting current	16 A	–
Schaltfrequenz operating frequency	max. 6000/h	max. 5000/h
Lebensdauer lifetime	10 Mio. Schaltzyklen switching cycles	20 Mio. Schaltzyklen switching cycles
Achshebelverstellung axial leverage adjustment	einrastend um 10°-Schritte locking by 10°-steps	
Schutzart protection mode	IP 65	IP 67
Umgebungstemperatur ambient temperature	-30°C bis +80°C -30° to +80°C	-30°C bis +80°C -30° to +80°C



Code No.	Type	Schaltfunktion switching function	A	B	C	D
91905	18-60	Öffner / Schließer opening/closing	26,5	45	45,5	21
91908	80	Öffner / Schließer opening/closing	30	58,5	46	20

Näherungsschalter

Proximity switch



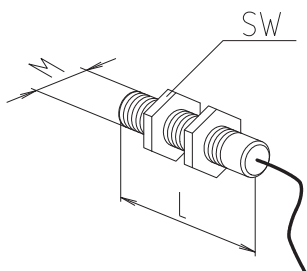
- Induktiver Näherungsschalter
- Wartungsfrei

- inductive proximity switch
- maintenance-free

Material:
Gehäuse Messing verchromt

Material:
housing brass, chrome plated

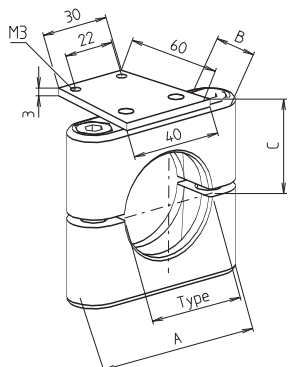
Type	18-60	80
Spannung voltage	10 - 30 V DC	10 - 30 V DC
max. Schaltstrom max. constant current	200 mA	200 mA
max. Einschaltstrom max. starting current	2 A für ca. 2ms 2 A for approx. 2ms	–
Schaltfrequenz operating frequency	700 Hz nach acc.to DIN EN 50010	1000 Hz nach acc. to DIN EN 50010
Lebensdauer lifetime	von Schalthäufigkeit unabhängig independant of switching cycles	
Schaltabstand switch gap	2mm für Stahl /1,2mm für Aluminium 2mm for steel /1,2mm for aluminium	2mm für Stahl 2mm for steel
Schutzart protection mode	IP67	IP67
Umgebungstemperatur ambient temperature	-25°C bis + 80°C -25°C to + 80°C	-25°C bis + 80°C -25°C to + 80°C



Code No.	Type	Schaltfunktion switch function	L	M	SW
92805	18-60	Öffner opening	35	12x1	18
92815	18-60	Schließer closing	35	12x1	18
92816	80	Öffner opening	32	8x1	13
92817	80	Schließer closing	32	8x1	13



Endschalter-Halter E Limit switch connector E



- Endschalter axial verschieb- und fixierbar
- the limit switch can be slid and fixed in the desired position
- Lieferumfang m. Endschalter
- delivery incl. limit switch

Material: AlMgSi

Material: AlMgSi

[mm]

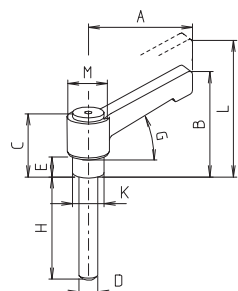
Code No.	Type	A	B	C	D	E	F	G	H
92764	30	60	16	28	M4	3	30	60	40
92766	40	75	20	37	M4	3	30	60	40
92768	50	85	20	42,5	M4	3	30	60	40
92769	60	100	22	48	M4	3	30	60	40
927101	80	130	30	71	M4	10	70	70	70

Klemmhebel Clamping lever

Edelstahlhebel auf Anfrage
stainless steel lever on request

- Zur Bestückung von Befestigungselementen und Führungsschlitzen

- Fixation elements and guide table can be fitted with a clamping lever.



Material: Griff aus Zinkdruckguss, Stahlteile verzinkt

Material: zinc die casted grip, steel part galvanized



für Schlittenklemmung
for guide table clamping

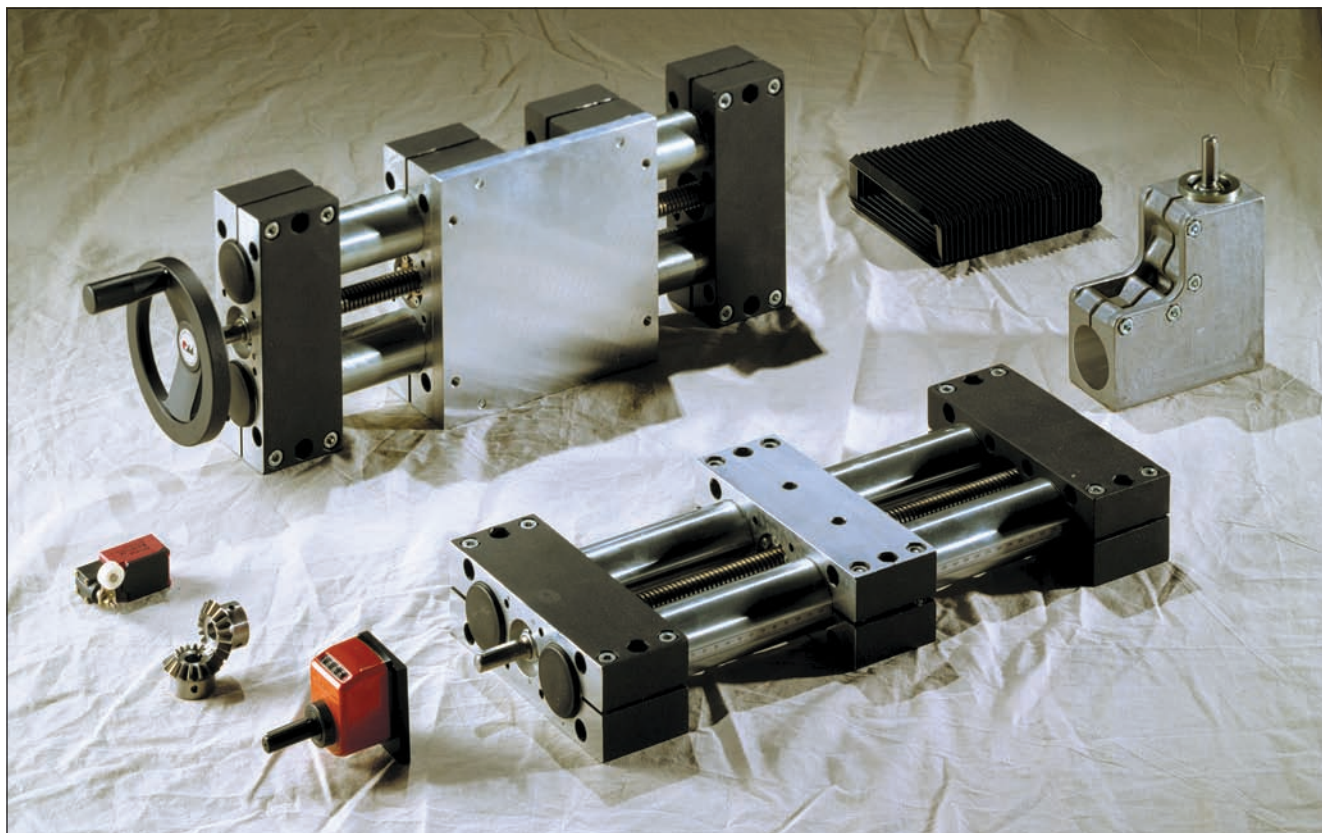


für Bauteilklemmung
for add-on components

[mm]

Code No.	Type	A	B	C	D	E	G	H	K	L	M	
90210	M6x16	18	40	30	25	M6	6,5	20°	16	10	33,5	13,5
90209	M6x18	18	40	30	25	M6	6,5	20°	18	10	33,5	13,5
90249	M6x20	18	40	30	25	M6	6,5	20°	20	10	33,5	13,5
90213	M6x35	30	40	30	25	M6	6,5	20°	35	10	33,5	13,5
90214	M6x40	40	40	30	25	M6	6,5	20°	40	10	33,5	13,5
90215	M6x45	40	65	41,5	28,5	M6	6,5	20°	45	13,5	45,5	19,5
90216	M6x55	40	65	41,5	28,5	M6	6,5	20°	55	13,5	45,5	19,5
90217	M6x60	40	65	41,5	28,5	M6	6,5	20°	60	13,5	45,5	19,5
90222	M8x25	30	65	41,5	28,5	M8	8,5	20°	25	13,5	45,5	19,5
90224	M8x35	30	65	41,5	28,5	M8	8,5	20°	35	13,5	45,5	19,5
90225	M8x45	40	65	41,5	28,5	M8	8,5	20°	45	13,5	45,5	19,5
90226	M8x50	40	65	41,5	28,5	M8	8,5	20°	50	13,5	45,5	19,5
90227	M8x55	50	65	41,5	28,5	M8	8,5	20°	55	13,5	45,5	19,5
90228	M8x60	50	65	41,5	28,5	M8	8,5	20°	60	13,5	45,5	19,5
90229	M8x70	50	80	53,5	37	M8	8,5	20°	70	16	58	23
90230	M8x80	60	80	53,5	37	M8	8,5	20°	80	16	58	23
90231	M8x90	60	80	53,5	37	M8	8,5	20°	90	16	58	23
90250	M10x30	40	80	53,5	37	M10	10	20°	30	16	58	23
90251	M10x35	50	80	53,5	37	M10	10	20°	35	16	58	23
90243	M10x50	40	80	53,5	37	M10	10	20°	50	16	58	23
90244	M10x60	30	95	61	43	M10	10	20°	60	16	66	23,5
90255	M12x40	60	95	61	43	M12	13,5	20°	40	18	66	27,5
90253	M12x45	60	95	61	43	M12	13,5	20°	45	18	66	27,5
90271	M16x65	80	126	72	57,5	M16	19	20°	65	23	77	33
90270	M16x72	80	126	72	57,5	M16	19	20°	72	23	77	33

Rohrsystem Lineareinheit EP(X) Tubular linear unit EP(X)



Eine weitere Ableitung aus dem Rohr-Verbindungssystem-Programm stellt die Baureihe EP und EPX dar. Im Gegensatz zur Einrohr-Lineareinheit "E", wird der Schlitten von zwei parallel angeordneten Rohren geführt. Hierdurch können auch hohe auftretende Biegemomente durch die Lineareinheit kompensiert werden. Bei der Baureihe EPX findet ein zweiter Führungsschlitten, der durch eine Aufspannplatte mit dem ersten verbunden ist, Anwendung. Rundum bieten diese Lineareinheiten eine kostengünstige Lösung für mittlere bis hohe Belastungen. Ein entsprechend breit gefächertes Zubehörprogramm runden dieses Programm ab.

Merkmale

- Aufnahme hoher Momente
- Positioniergenauigkeit bis zu $\pm 0,2$ mm auf 300 mm erreichbar
- Verfahrgeschwindigkeit bis 1,5 m/min
- Antrieb über Trapezgewindespindel
- Einbaulage beliebig

EP and EPX products complement the tubular connection system.

On the contrary to the one tube unit "E", the guide table runs on two parallel tubes. This enables the linear unit to support and compensate high moments of inertia. The EPX version has two guide tables connected by a connecting plate.

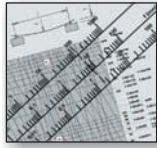
These linear units are a cost-effective solution for medium to high loads.

A wide range of accessories corresponds to this programme.

Features

- supports high moments
- positioning accuracy up to $\pm 0,2$ mm / 300 mm
- travelling speed up to 1,5 m/min
- driven by ACME spindle
- installation as desired

Inhaltsverzeichnis
Contents



Technische Beschreibung
Auslegung

Seite 62 - 65

Technical description
Specifications

Page 62 - 65

II

III



Baureihe EP

- Rechts- oder Linksgewinde
- Rechts- und Linksgewinde
- Geteilte Gewindespindel

Seite 66 - 71

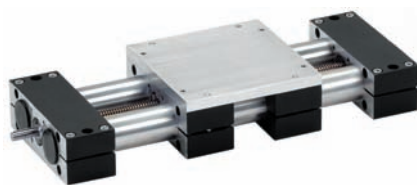
Type EP

- right or lefthand thread
- right and lefthand thread
- split spindle

Page 66 - 71

IV

V



Baureihe EPX

- Rechts- oder Linksgewinde
- Rechts- und Linksgewinde
- Geteilte Gewindespindel

Seite 72 - 77

Type EPX

- right or lefthand thread
- right and lefthand thread
- split spindle

Page 72 - 77

VI

VII



Zubehör

Seite 78 - 88

Accessories

Page 78 - 88

VIII

IX

Rohrsystem Lineareinheit EP(X)

Tubular linear unit EP(X)

Technische Beschreibung

Eine zwischen den Führungsrohren (9) gelagerte Gewindest spindle (5) mit zugeordneter Leitmutter (6) überträgt die rotatorische Bewegung auf den Führungsschlitten (7). Bei

der Baureihe EPX wird der Führungsschlitten aus zwei Elementen, die durch eine Aufspannplatte (8) verbunden sind, gebildet.

Trapezgewindest spindle

Spindel: Stahl, 18-60 gestreichte, 80 gewirbelte Ausführung
Leitmutter: RG 7

Ausführungen:

- Rechtsgewinde
- Linksgewinde
- Rechts-/Linksgewinde
- Geteilte Spindel

Bemerkung: mittlerer Drehzahlbereich, selbsthemmend, wahlweise wälz- oder gleitgelagert

Führungsrohr

Präzisionsstahlrohr nach DIN EN 10305
Edelstahlrohr nach DIN 17458
Werkstoff: Stahl galvanisch verzinkt

Bemerkung: Rohre werden vor dem Verzinken zusätzlich geschliffen.
Rauhtiefe $R_a = 0,4 \mu\text{m}$

Lagerung

Spindellagerung:
Type 18 Flanschlager
30-80 Rillenkugellager (abgedichtet) wahlweise Gleitlager

Schlittenlagerung:
Gleitbuchse

Befestigung der Lineareinheit

Je nach Einbaulage kann die Lineareinheit ohne Bearbeitung am Endelement befestigt werden.

Technical description

A threaded spindle (5) with corresponding guide nut (6) which is supported between the guide tubes (9) transmits a rotating movement onto the guidetable (7).

The guide table of the linear unit EPX is composed of two guide tables connected by a connecting plate (8).

ACME spindle

Spindle: steel, 18-60 hased, 80 whirled version
Guide nut: RG 7

Versions:

- righthand thread
- lefthand thread
- right/lefthand thread
- split spindle

Remarks: medium speed range, self-locking, as an option antifriction or slide bearing

Guide tube

Precision steel tube complying with DIN EN 10305
stainless steel tube complying with DIN 17458
Material: steel galvanized

Remarks: tubes are additionally ground before being zinc plated
peak-to-valley height $R_a = 0,4 \mu\text{m}$

Bearing

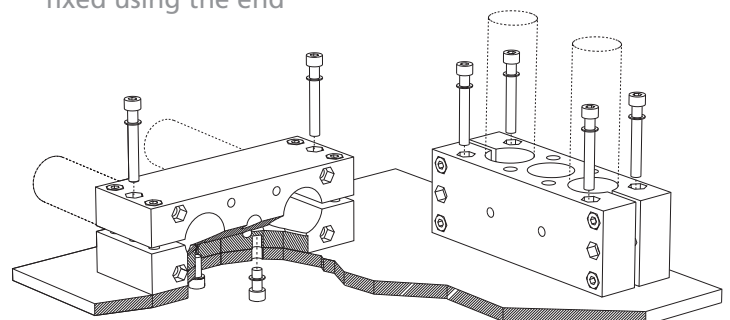
Spindle bearing:
Type 18 flange bearing
30-80 inclined ball bearing (sealed)
slide bearing as an option

Guide table bearing:
slide bushing

Fixation of the linear unit

According to installation the linear unit can be fixed using the end

element without further machining.



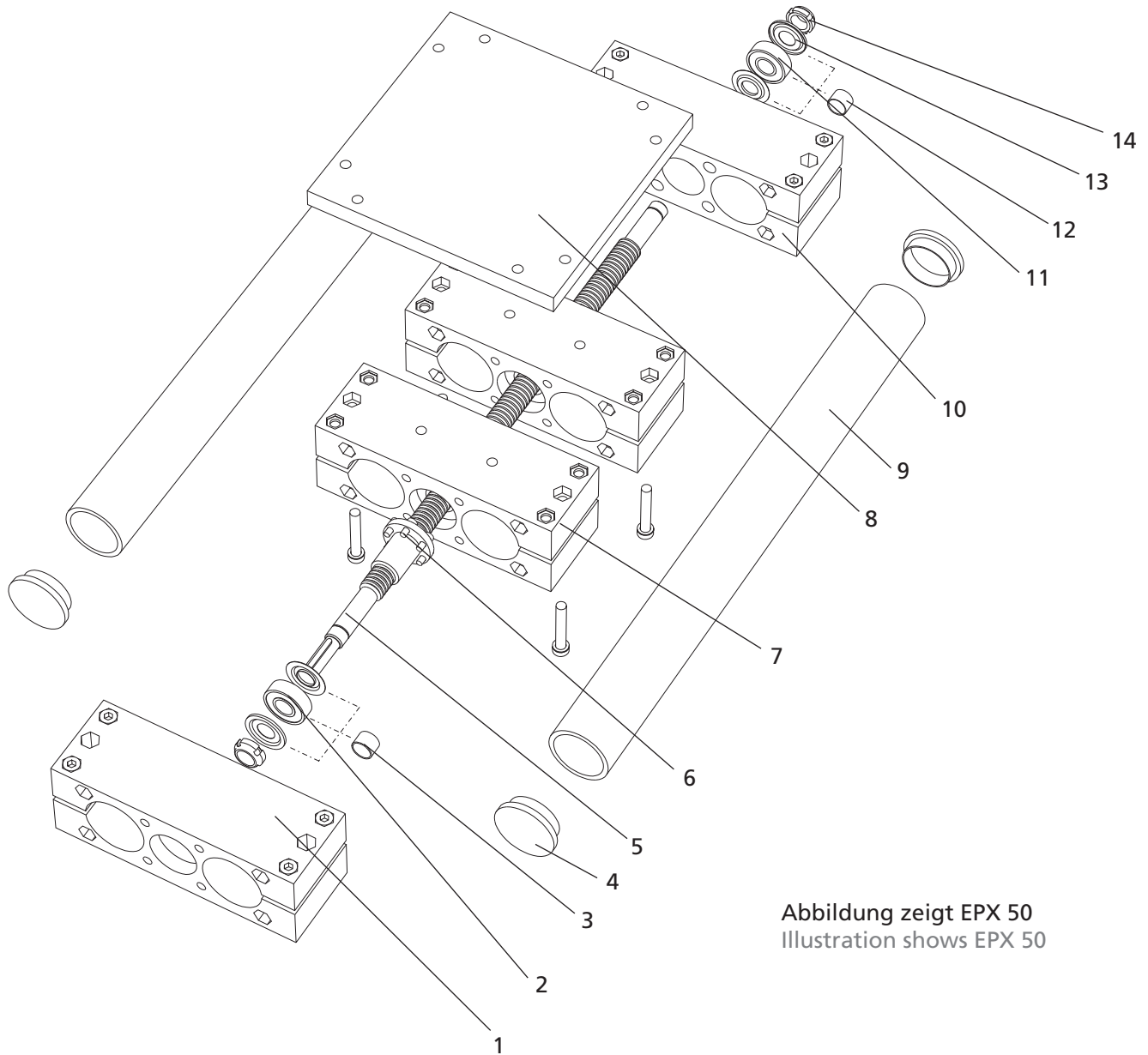


Abbildung zeigt EPX 50
Illustration shows EPX 50

- 1 - Endelement
- 2 - Schrägkugellager
- 3 - Gleitlager (wahlweise)
- 4 - Rundrohrstopfen
- 5 - Gewindespindel
- 6 - Leitmutter
- 7 - Führungsschlitten

- 8 - Aufspannplatte (nur EPX)
- 9 - Führungsrohr
- 10 - Endelement
- 11 - Schrägkugellager
- 12 - Gleitlager (wahlweise)
- 13 - Dichtscheibe
- 14 - Nutmutter

- 1 - end element
- 2 - angular ball bearing
- 3 - slide bearing (as an option)
- 4 - end cap
- 5 - spindle
- 6 - guide nut
- 7 - guide table

- 8 - connecting plate (EPX only)
- 9 - guide tube
- 10 - end element
- 11 - angular ball bearing
- 12 - slide bearing (as an option)
- 13 - seal
- 14 - slotted round nut

Rohrsystem Lineareinheit EP(X)

Tubular linear unit EP(X)

Positioniergenauigkeit

Positioning accuracy

Antriebsart type of drive	Positioniergenauigkeit positioning accuracy	Selbsthemmung self-locking
Trapezgewindespindel ACME spindle	± 0,2 mm / 300 mm Hub travel	ja yes

Geschwindigkeit

Speed

Type	Spindelsteigung pitch
EP / EPX 18	2 mm
EP / EPX 30	3 mm
EP / EPX 40	4 mm
EP / EPX 50	4 mm
EP / EPX 60	5 mm
EP / EPX 80	6 mm

$$\text{Erforderliche Spindeldrehzahl* } n \text{ [min}^{-1}\text{]} = \frac{\text{Geschwindigkeit [m/min]} \times 1000}{\text{Spindelsteigung [mm]}}$$

* max. Spindeldrehzahl mit Gleitlager 80 min⁻¹
mit Kugellager 250 min⁻¹

$$\text{necessary spindle rpm*} = \frac{\text{speed [m/min]} \times 1000}{\text{pitch [mm]}}$$

* max. spindle revolution with slide bearing 80 min⁻¹
with ball bearing 250 min⁻¹

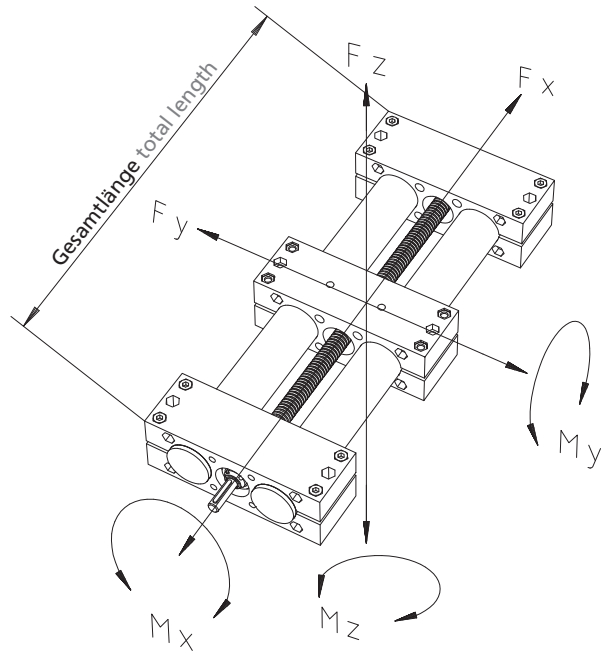


Belastungsdaten*

Load data*

F Kraft [N]
 M Moment [Nm]
 I Flächenträgheitsmoment [cm⁴]

F force [N]
 M moment [Nm]
 I geom. moment of inertia [cm⁴]



	Fx		Fy			Fz			Mx	My	Mz	ly	lz
Gesamtlänge [mm] total length [mm]	500	500	1000	1500	500	1000	1500						
Type													
EP 18	400	200	100	–	100	70	–	20	30	35	1,03	21,39	
EP 30	800	1000	800	500	550	300	100	60	60	75	3,47	46,57	
EP 40	1000	3500	2600	1300	2000	580	120	120	130	150	14,84	198,06	
EP 50	1700	3800	2300	2050	3000	670	170	160	200	260	30,81	319,84	
EP 60	2500	6600	5400	4900	6000	2600	330	300	340	480	65,88	795,90	
EP 80	4500	11000	9000	7500	8000	4800	700	400	530	620	237,41	3168,98	
EPX 18	400	270	170	–	130	100	–	40	45	70	1,03	21,39	
EPX 30	800	1400	1200	700	650	450	200	80	110	140	3,47	46,57	
EPX 40	1000	6000	3100	1800	2200	680	220	160	190	240	14,84	198,06	
EPX 50	1700	7700	5000	2500	3300	830	310	240	345	510	30,81	319,84	
EPX 60	2500	11000	9000	7800	7000	2900	580	520	610	910	65,88	795,90	
EPX 80	4500	14000	11700	10100	9100	3700	750	650	780	1100	237,41	3168,98	

* bezogen auf Führungsschlitten (Durchbiegung d. Führungskörpers f= 0,5 mm, statisch, Endelemente aufliegend)

* referring to the guide table (guide element deflection f= 0,5 mm, static, end elements supported)

Leerlaufmomente

No-load torques

Type	mit Kugellager with ball bearing	mit Gleitlager with slide bearing
EP 18	30 Ncm	30 Ncm
EP 30	60 Ncm	75 Ncm
EP 40	70 Ncm	85 Ncm
EP 50	110 Ncm	125 Ncm
EP 60	140 Ncm	160 Ncm
EP 80	100 Ncm	–

Type	mit Kugellager with ball bearing	mit Gleitlager with slide bearing
EPX 18	40 Ncm	45 Ncm
EPX 30	70 Ncm	75 Ncm
EPX 40	80 Ncm	85 Ncm
EPX 50	120 Ncm	125 Ncm
EPX 60	150 Ncm	160 Ncm
EPX 80	140 Ncm	–

Rohrsystem Lineareinheit EP

Tubular linear unit EP

Ausführung
Version

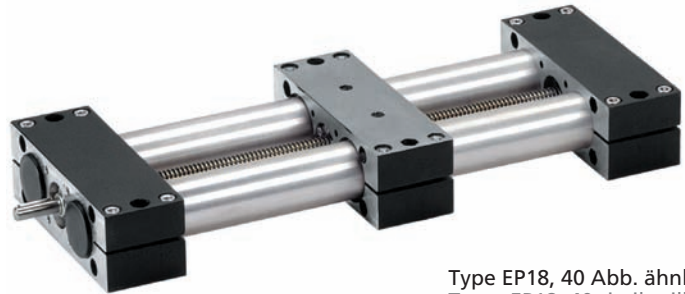
- Rechts- oder Linksgewinde
- right or lefthand thread

Funktionsprinzip:

Eine Rotationsbewegung der Gewindespindel wird in eine lineare Ausgangsbewegung des Führungsschlittens umgewandelt.

Function:

a rotating movement of the threaded spindle is converted into a linear movement of the guide table.

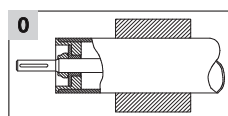


Type EP18, 40 Abb. ähnlich
Types EP18, 40 similar ill.

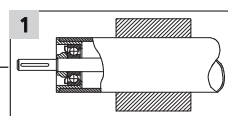


Type EP80
Types EP80

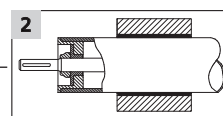
Code No.	Type	Spindel spindle	Grundl.* basic l.	B	C	D 1	D 2	D 3	F	G 1**	G 2	H	J	L 1	L 2	M 1	M 2	M 3	M 4
Rohrsystem Lineareinheit EP Tubular linear unit EP																			
72_181_	18	Tr 10x2	104	85	29	6	-	16 ^{HT}	1	-	M5 / 5 tief deep	14,5	28	17	-	-	68	40	18
72_183_	18	Tr 10x2	104	85	29	6	6	16 ^{HT}	1	-	M5 / 5 tief deep	14,5	28	17	17	-	68	40	18
72_301_	30	Tr 14x3	150	130	54	8	-	30 ^{HB}	2	M6 / 12 tief deep	M6 / 9 tief deep	27	50	26	-	40x30	114	70	42
72_303_	30	Tr 14x3	150	130	54	8	8	30 ^{HB}	2	M6 / 12 tief deep	M6 / 9 tief deep	27	50	26	26	40x30	114	70	42
72_401_	40	Tr 20x4	180	180	63	12	-	40 ^{HB}	3	M8 / 20 tief deep	M8 / 8 tief deep	31,5	60	38	-	46	160	90	62
72_403_	40	Tr 20x4	180	180	63	12	12	40 ^{HB}	3	M8 / 20 tief deep	M8 / 8 tief deep	31,5	60	38	38	46	160	90	62
72_501_	50	Tr 20x4	216	206	73	12	-	40 ^{HB}	2	M8 / 30 tief deep	M8 / 8 tief deep	36,5	72	38	-	46	184	100	62
72_503_	50	Tr 20x4	216	206	73	12	12	40 ^{HB}	2	M8 / 30 tief deep	M8 / 8 tief deep	36,5	72	38	38	46	184	100	62
72_601_	60	Tr 24x5	240	240	88	14	-	50 ^{HB}	2	M8 / 20 tief deep	M10/10 tief deep	44	80	38	-	55	216	130	74
72_603_	60	Tr 24x5	240	240	88	14	14	50 ^{HB}	2	M8 / 20 tief deep	M10/10 tief deep	44	80	38	38	55	216	130	74
72_801_	80	Tr 32x6	360	302	143	20	-	70 ^{HT}	4,5	M8 / 20 tief deep	M10 / 20 tief deep	71,5	120	31,5	-	64	-	180	-
72_803_	80	Tr 32x6	360	302	143	20	20	70 ^{HT}	4,5	M8 / 20 tief deep	M10 / 20 tief deep	71,5	120	31,5	31,5	64	-	180	-



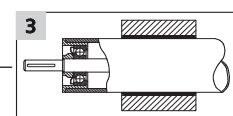
Spindel mit Gleitlager***
Führungsschlitten ohne
Gleitbuchse
spindle with slide bearing***
guide table without slide
bushing



Spindel mit Kugellager
Führungsschlitten ohne
Gleitbuchse
spindle with ball bearing
guide table without slide
bushing



Spindel mit Gleitlager***
Führungsschlitten mit
Gleitbuchse
spindle with slide bearing***
guide table with slide
bushing

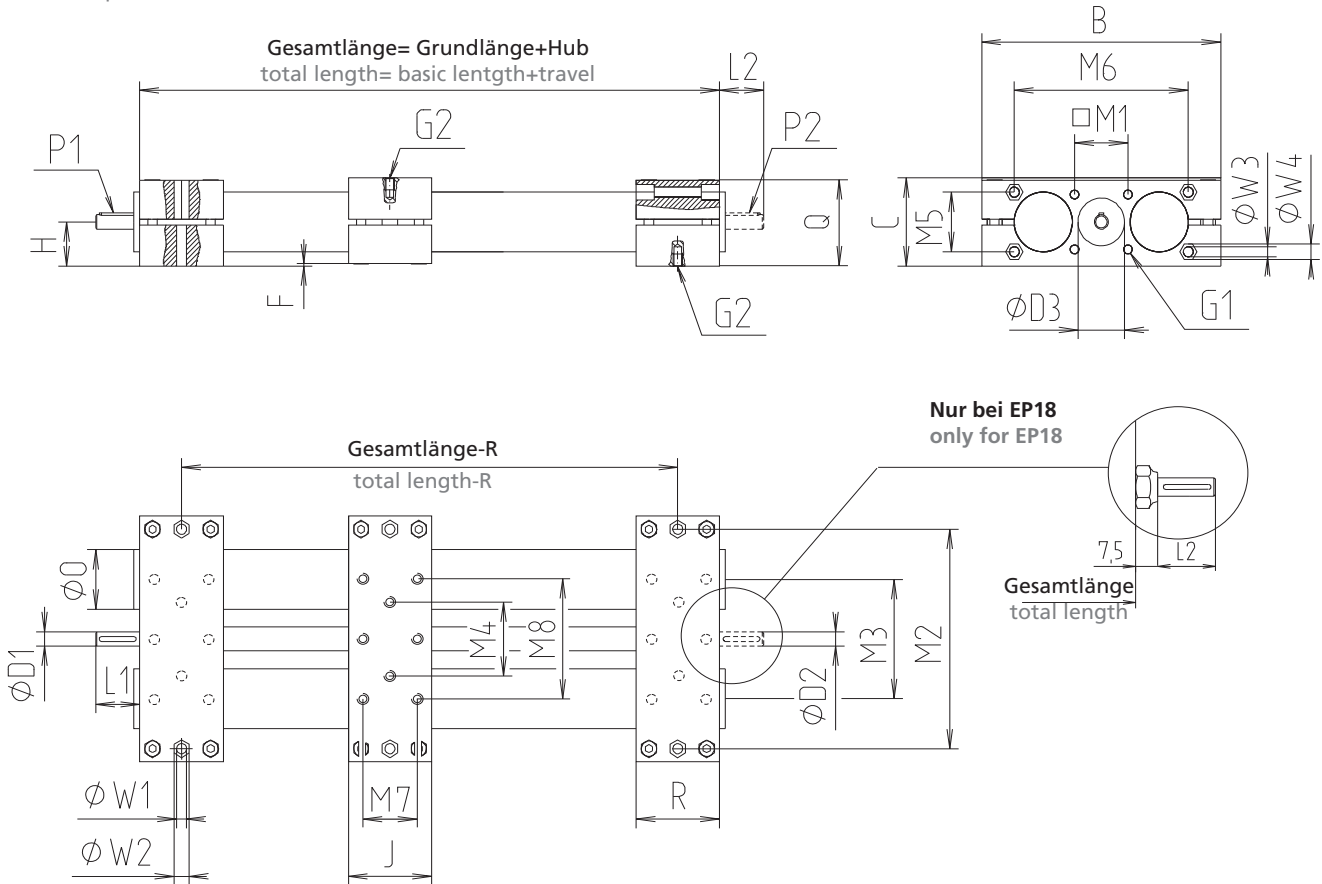


Spindel mit Kugellager
Führungsschlitten mit
Gleitbuchse
spindle with ball bearing
guide table with slide
bushing

1 = Rechtsgewinde righthand thread
2 = Linksgewinde lefthand thread

Type 18, 60 und 80 Spindel nur mit Kugellager lieferbar
spindle of type 18, 60 and 80 are only available with ball bearing

¹⁾Rohr und Spindel in Edelstahl,
 Nutmutter verchromt, Leitmutter in Rotguss
¹⁾tube and spindle in stainless steel,
 chrome plated slotted nut, red bronze leadnut



[mm]

M 5	M 6	M 7	M 8	O	P 1	P 2	Q	R	W 1	W 2	W 3	W 4	max. Hub max. travel	Masse [kg] weight	
														Grundlänge basic length	pro 100 mm Hub per 100 mm travel
-	-	-	-	18	2x2x12	-	28	28	5,5	SW 8 / 6,5 tief deep	-	-	380	0,775	0,447
-	-	-	-	18	2x2x12	2x2x12	28	28	5,5	SW 8 / 6,5 tief deep	-	-	360	0,779	0,447
35	92	-	-	30	2x2x20	-	52	50	6,5	SW 10 / 26,5 tief deep	-	-	1350	2,065	0,330
35	92	-	-	30	2x2x20	2x2x20	52	50	6,5	SW 10 / 26,5 tief deep	-	-	1290	2,075	0,330
38	132	-	-	40	4x4x32	-	60	60	8,5	SW 13 / 32 tief deep	6,5	11 / 7 tief deep	2760	4,925	0,900
38	132	-	-	40	4x4x32	4x4x32	60	60	8,5	SW 13 / 32 tief deep	6,5	11 / 7 tief deep	2700	4,960	0,900
50	150	-	-	50	4x4x32	-	72	72	8,5	SW 13 / 37,5 tief deep	8,5	SW 13 / 8,5 tief deep	2750	7,438	1,100
50	150	-	-	50	4x4x32	4x4x32	72	72	8,5	SW 13 / 37,5 tief deep	8,5	SW 13 / 8,5 tief deep	2700	7,473	1,100
60	185	-	-	60	5x5x32	-	86	80	10,5	SW 17 / 44,5 tief deep	8,5	SW 13 / 8,5 tief deep	2690	13,420	1,630
60	185	-	-	60	5x5x32	5x5x32	86	80	10,5	SW 17 / 44,5 tief deep	8,5	SW 13 / 8,5 tief deep	2650	13,466	1,630
-	-	80	180	80	6x6x22	-	138,5	-	-	-	-	-	2600	35,920	3,470
-	-	80	180	80	6x6x22	6x6x22	138,5	-	-	-	-	-	2600	36,010	3,470

Bestellbeispiel

EP40, Rechtsgewinde,
 Spindel mit Gleitlager,
 2 Antriebszapfen, Hub 250 mm
 Führungsschlitten m. Gleitbuchse

Code No. + Länge(Grundlänge+Hub)
 7214032 0430

72140310430

Order example

EP40, righthand thread,
 spindle with slide bearing,
 2 drive pins, 250 mm travel,
 guide table w. slide bushing

Code n° + length (basic length+travel)
 7214032 0430

72140310430

* Die Grundlänge entspricht der Einheitenlänge ohne Hub.
 ** Gewinde G1 nur bei Spindel mit Kugellagerausführung.
 ***Type 18,60 und 80 Spindel nur mit Kugellagerung lieferbar.

* the basic length is the length of the unit without travel.
 ** thread G1 only for spindle with ball bearing.
 ***spindle of type 18,60 and 80 are only available with ball bearing

Rohrsystem Lineareinheit EP

Tubular linear unit EP

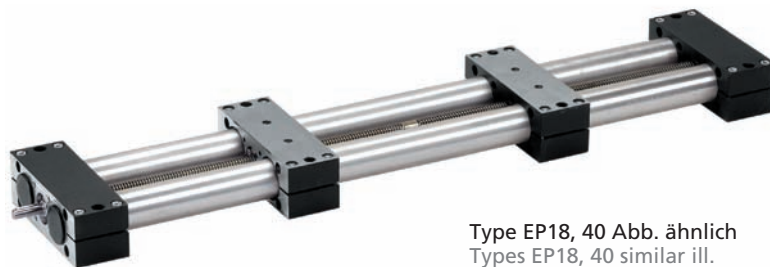
Ausführung • Rechts- und Linksgewinde
Version • right and lefthand thread

Funktionsprinzip:

Wie auf Seite 66, jedoch werden 2 Führungsschlitten zusammen bzw. auseinander gefahren.
 Wichtig: Bei der Bestellung wird der Gesamthub angegeben.

Function:

as described on page 66, but in this case 2 guide tables will be moved together to the middle or apart.
 Attention: when ordering please indicate the total travel of each guide table.



Type EP18, 40 Abb. ähnlich
 Types EP18, 40 similar ill.

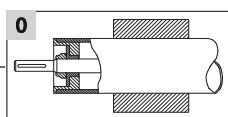


Type EP80
 Types EP80

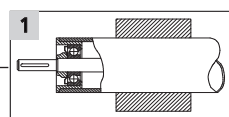
Linksgewinde
 (Zapfenseite L1)
 lefthand thread
 (side of drive L1)

Rechtsgewinde
 righthand thread

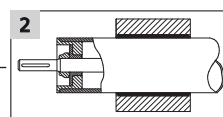
Code No.	Type	Spindel spindle	Grundl.* basic l.*	B	C	D 1	D 2	D 3	F	G 1**	G 2	H	J	L 1	L 2	M 1	M 2	M 3	M 4
Rohrsystem Lineareinheit EP Tubular linear unit EP																			
72318__	18	Tr 10x2	132	85	29	6	6	16 ^{H7}	1	-	M5 / 5 tief deep	14,5	28	17	17	-	68	40	18
72330__	30	Tr 14x3	200	130	54	8	8	30 ^{H8}	2	M6 / 12 tief deep	M6 / 9 tief deep	27	50	26	26	40x30	114	70	42
72340__	40	Tr 20x4	240	180	63	12	12	40 ^{H8}	3	M8 / 20 tief deep	M8 / 8 tief deep	31,5	60	38	38	46	160	90	62
72350__	50	Tr 20x4	288	206	73	12	12	40 ^{H8}	2	M8 / 30 tief deep	M8 / 8 tief deep	36,5	72	38	38	46	184	100	62
72360__	60	Tr 24x5	320	240	88	14	14	50 ^{H8}	2	M8 / 20 tief deep	M10/20 tief deep	44	80	38	38	55	216	130	74
72380__	80	Tr 32x6	480	302	143	20	20	70 ^{H7}	4,5	M8 / 20 tief deep	M10/20 tief deep	71,5	120	31,5	31,5	64	-	180	180



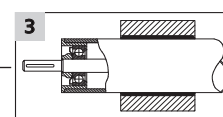
0
 Spindel mit Gleitlager***
 Führungsschlitten ohne
 Gleitbuchse
 spindle with slide bearing***
 guide table without slide
 bushing



1
 Spindel mit Kugellager
 Führungsschlitten ohne
 Gleitbuchse
 spindle with ball bearing
 guide table without slide
 bushing



2
 Spindel mit Gleitlager***
 Führungsschlitten mit
 Gleitbuchse
 spindle with slide bearing***
 guide table with slide
 bushing



3
 Spindel mit Kugellager
 Führungsschlitten mit
 Gleitbuchse
 spindle with ball bearing
 guide table with slide
 bushing

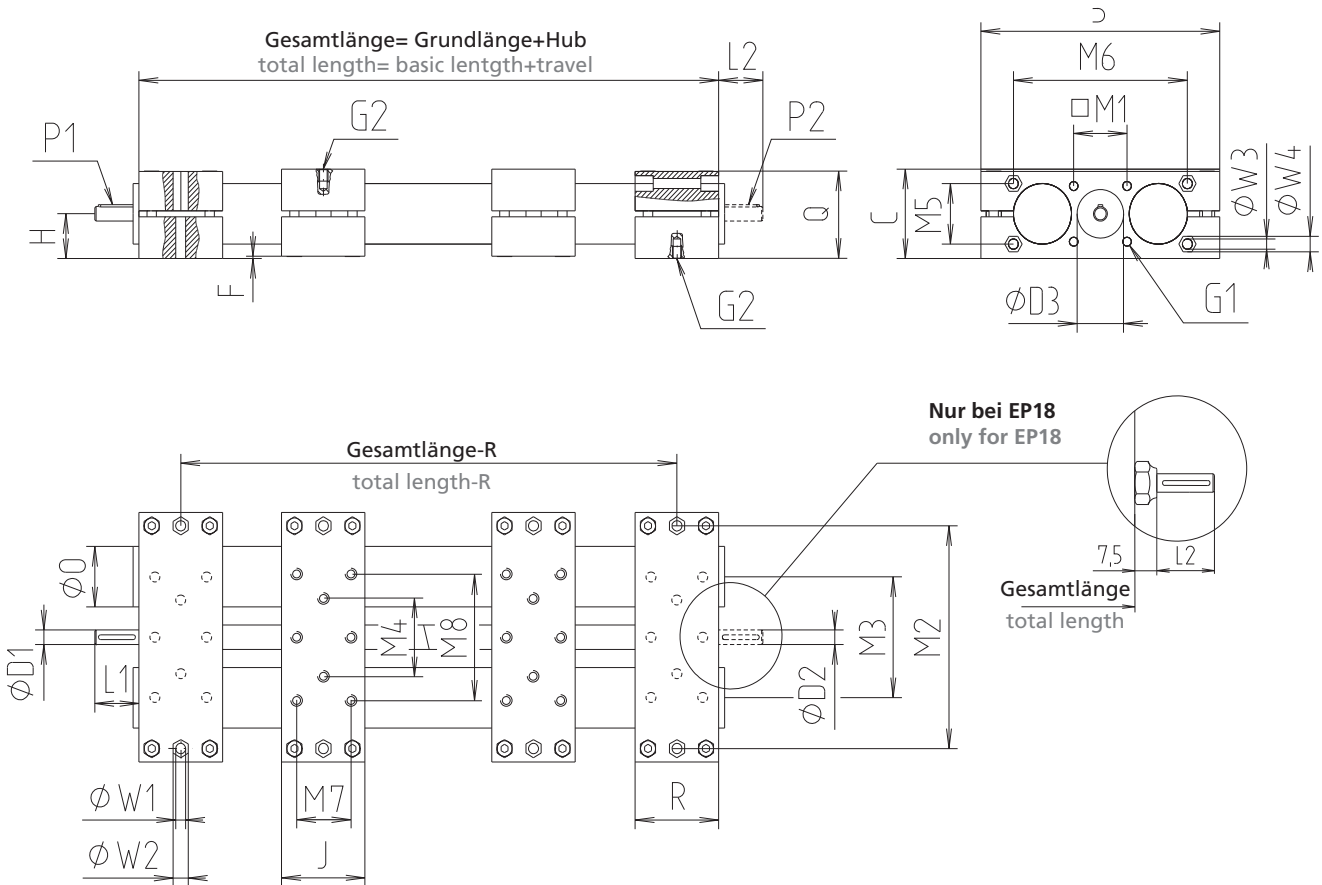
1 = 1 Antriebszapfen auf Linksgewindeseite 1 drive pin on lefthand thread side
 2 = 1 Antriebszapfen auf Rechtsgewindeseite 1 drive pin on the righthand thread side
 3 = 2 Antriebszapfen 2 drive pins

Type 18, 60 und 80 Spindel nur mit Kugellagerung lieferbar
 spindle of type 18, 60 and 80 are only available with ball bearing



Edelstahlausführung¹⁾ auf Anfrage erhältlich
stainless steel version¹⁾ available on request

- ¹⁾Rohr und Spindel in Edelstahl,
Nutmutter verchromt, Leitmutter in Rotguss
- ¹⁾tube and spindle in stainless steel,
chrome plated slotted nut, red bronze leadnut



Nur bei EP18
only for EP18

[mm]

M 5	M 6	M 7	M 8	O	P 1	P 2	Q	R	W 1	W 2	W 3	W 4	max Hub max. travel	Masse [kg] weight [kg]	
														Grundlänge basic length	pro 100 mm Hub per 100 mm travel
-	-	-	-	18	2x2x12	2x2x12	28	28	5,5	SW 8 / 6,5 tief deep	-	-	350	1,014	0,447
35	92	-	-	30	2x2x20	2x2x20	52	50	6,5	SW 10 / 26,5 tief deep	-	-	1270	2,440	0,330
38	132	-	-	40	4x4x32	4x4x32	60	60	8,5	SW 13 / 32 tief deep	6,5	11 / 7 tief deep	2720	5,585	0,900
50	150	-	-	50	4x4x32	4x4x32	72	72	8,5	SW 13 / 37,5 tief deep	8,5	SW 13 / 8,5 tief deep	2670	8,633	1,100
60	185	-	-	60	5x5x32	5x5x32	86	80	10,5	SW 17 / 44,5 tief deep	8,5	SW 13 / 8,5 tief deep	2640	18,182	1,630
-	-	80	180	80	6x6x22	6x6x22	138,5	120	-	-	-	-	2450	48,480	3,470

Bestellbeispiel

EP60, Rechts- und Linksgewinde,
Spindel mit Kugellager,
2 Antriebszapfen, Hub 360 mm
Führungsschlitzen m. Gleitbuchse

Code No. + Länge(Grundlänge+Hub)
7236032 0680

7236032 0680

Order example

EP60, right and lefthand thread,
spindle with ball bearing,
2 drive pins, travel 360 mm,
guide table w. slide bushing

Code n° + length (basic length+travel)
7236032 0680

7236032 0680

- * Die Grundlänge entspricht der Einheitenlänge ohne Hub.
- ** Gewinde G1 nur bei Spindel mit Kugellagerausführung.
- ***Type 18,60 und 80 Spindel nur mit Kugellagerung lieferbar.
- * The basic length is the length of the unit without travel.
- ** Thread G1 only for spindle with ball bearing.
- ***spindle of type 18,60 and 80 are only available with ball bearing

VIII

IX

Rohrsystem Lineareinheit EP

Tubular linear unit EP

Ausführung
Version

- Geteilte Gewindespindel
- split spindle

Funktionsprinzip:

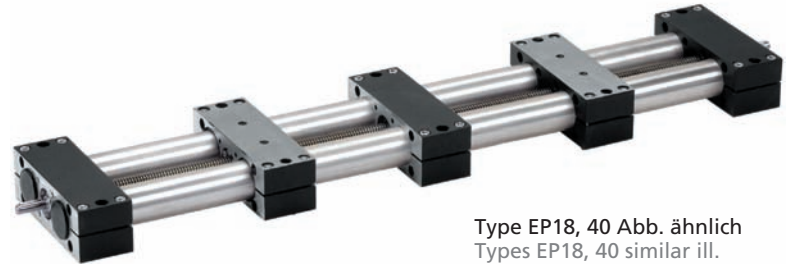
Wie auf Seite 66, jedoch werden 2 Führungsschlitten unabhängig voneinander verfahren.

Wichtig: Bei der Bestellung wird der Gesamthub angegeben.

Function:

as described on page 48, but in this case 2 guide tables are being moved separately.

Attention: when ordering, please indicate the total travel.



Type EP18, 40 Abb. ähnlich
Types EP18, 40 similar ill.

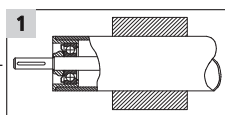


Type EP80
Types EP80

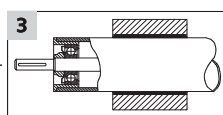
Rechtsgewinde
righthand thread

Rechtsgewinde
righthand thread

Code No.	Type	Spindel spindle	Grundl.* basic l.*	B	C	D 1	D 2	D 3	F	G 1**	G 2	H	J	L 1	L 2	M 1	M 2	M 3	M 4
Rohrsystem Lineareinheit EP Tubular linear unit EP																			
724183_	18	Tr 10x2	160	85	29	6	6	16 ^{H7}	1	–	M5 / 5 tief deep	14,5	28	17	17	–	68	40	18
724303_	30	Tr 14x3	250	130	54	8	8	30 ^{H8}	2	M6 / 12 tief deep	M6 / 9 tief deep	27	50	26	26	40x30	114	70	42
724403_	40	Tr 20x4	300	180	63	12	12	40 ^{H8}	3	M8 / 20 tief deep	M8 / 8 tief deep	31,5	60	38	38	46	160	90	62
724503_	50	Tr 20x4	360	206	73	12	12	40 ^{H8}	2	M8 / 30 tief deep	M8 / 8 tief deep	36,5	72	38	38	46	184	100	62
724603_	60	Tr 24x5	400	240	88	14	14	50 ^{H8}	2	M8 / 20 tief deep	M10 / 10 tief deep	44	80	38	38	55	216	130	74
724803_	80	Tr 32x6	600	302	143	20	20	70 ^{H7}	4,5	M8 / 20 tief deep	M10 / 20 tief deep	71,5	120	31,5	31,5	64	–	180	180



1
Spindel mit Kugellager
Führungsschlitten ohne
Gleitbuchse
spindle with ball bearing
guide table without slide
bushing

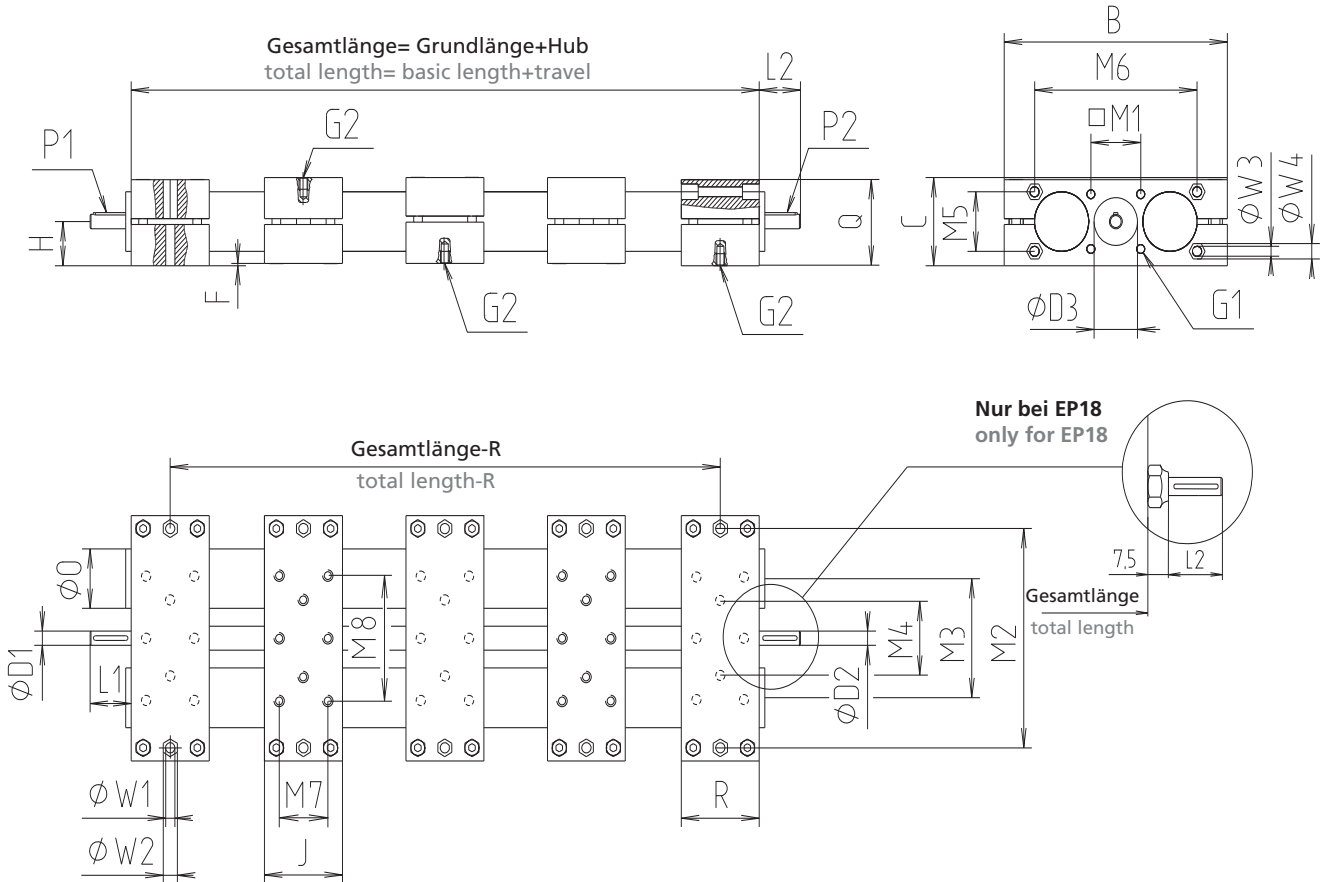


3
Spindel mit Kugellager
Führungsschlitten mit
Gleitbuchse
spindle with ball bearing
guide table with slide bushing



Edelstahlausführung ¹⁾ auf Anfrage erhältlich
stainless steel version ¹⁾ available on request

- ¹⁾Rohr und Spindel in Edelstahl,
 Nutmutter verchromt, Leitmutter in Rotguss
- ¹⁾tube and spindle in stainless steel,
 chrome plated slotted nut, red bronze leadnut



[mm]

M 5	M 6	M 7	M 8	O	P 1	P 2	Q	R	W 1	W 2	W 3	W 4	max. Hub/Seite max. trav./side	Masse [kg] weight [kg]	
														Grundlänge basic length	pro 100 mm Hub per 100 mm travel
-	-	-	-	18	2x2x12	2x2x12	28	28	5,5	SW 8 / 6,5 tief deep	-	-	400	1,240	0,447
35	92	-	-	30	2x2x20	2x2x20	52	50	6,5	SW 10 / 26,5 tief deep	-	-	1340	2,645	0,330
38	132	-	-	40	4x4x32	4x4x32	60	60	8,5	SW 13 / 32 tief deep	6,5	11 / 7 tief deep	2000	8,020	0,900
50	150	-	-	50	4x4x32	4x4x32	72	72	8,5	SW 13 / 37,5 tief deep	8,5	SW 13 / 8,5 tief deep	2000	12,760	1,100
60	185	-	-	60	5x5x32	5x5x32	86	80	10,5	SW 17 / 44,5 tief deep	8,5	SW 13 / 8,5 tief deep	2000	22,532	1,630
-	-	80	180	80	6x6x20	6x6x20	138,5	120	-	-	-	-	1700	60,110	3,470

Bestellbeispiel

EP50, geteilte Gewindespindel,
 Spindel mit Kugellager,
 Hub je Führungsschlitten 340 mm
 Führungsschlitten m. Gleitbuche

Code No. + Länge(Grundlänge+Hub)
 724 503 3 1040

724 503 3 1040

Order example

EP50, split spindle,
 spindle with ball bearing,
 travel of each guide table 340 mm
 guide table with slide bushing

Code n° + length (basic length+travel)
 724 503 3 1040

724 503 3 1040

- * Die Grundlänge entspricht der Einheitenlänge ohne Hub.
- * The basic length is the length of the unit without travel.

Rohrsystem Lineareinheit EPX

Tubular linear unit EPX

Ausführung
Version

- Rechts- oder Linksgewinde
- right or lefthand thread

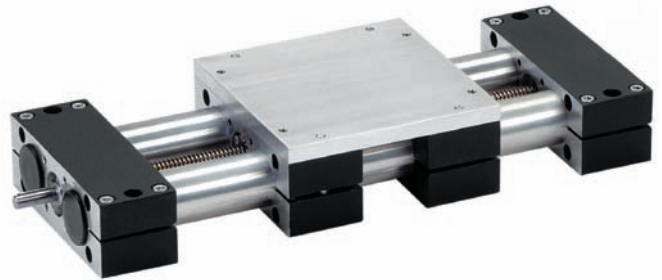
Funktionsprinzip:

Eine Rotationsbewegung der Gewindespindel wird in eine lineare Ausgangsbewegung des Führungsschlittens umgewandelt.

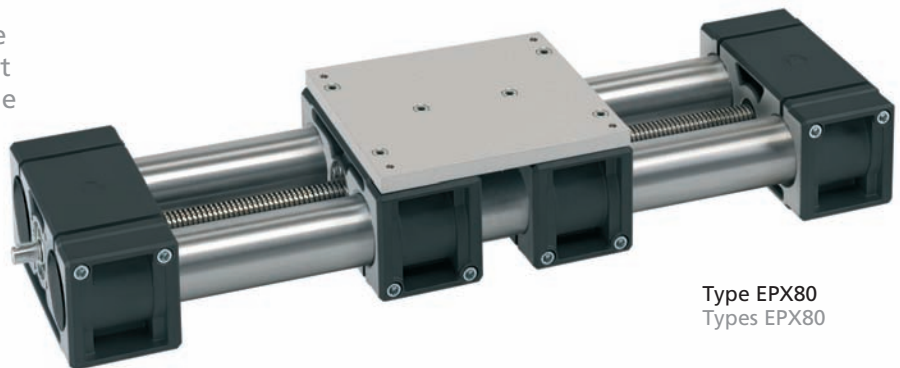
Im Gegensatz zur Type EP werden zwei Führungselemente, die mit einer Aufspannplatte verbunden sind, verwendet.

Function:

a rotating movement of the spindle is converted into a linear movement of the guide table. In contrast to the EP, two guide tables are driven, connected by a connecting plate.

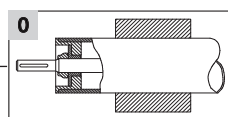


Type EPX18, 40 Abb. ähnlich
Types EPX18, 40 similar ill.

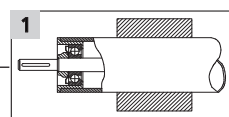


Type EPX80
Types EPX80

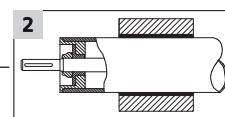
Code No.	Type	Spindel spindle	Grundl.* basic l.*	B	C	D 1	D 2	D 3	F	G 1**	G 2	G 3	H 1	H 2	J	L 1	L 2	M 1	M 2	M 3	M 4
Rohrsystem Lineareinheit EPX Tubular linear unit EPX																					
72_181_	18	Tr 10x2	156	85	37	6	-	16 ^{H7}	1	-	M 6	M 5 / 5 tief deep	14,5	8	80	17	-	-	68	40	18
72_183_	18	Tr 10x2	156	85	37	6	6	16 ^{H7}	1	-	M 6	M 5 / 5 tief deep	14,5	8	80	17	17	-	68	40	18
72_301_	30	Tr 14x3	230	130	64	8	-	30 ^{H8}	2	M 6/12 tief deep	M 6	M 6 / 9 tief deep	27	10	130	26	-	40x30	114	70	42
72_303_	30	Tr 14x3	230	130	64	8	8	30 ^{H8}	2	M 6/12 tief deep	M 6	M 6 / 9 tief deep	27	10	130	26	26	40x30	114	70	42
72_401_	40	Tr 20x4	300	180	75	12	-	40 ^{H8}	3	M 8/20 tief deep	M 8	M 8 / 8 tief deep	31,5	12	180	38	-	46	160	90	62
72_403_	40	Tr 20x4	300	180	75	12	12	40 ^{H8}	3	M 8/20 tief deep	M 8	M 8 / 8 tief deep	31,5	12	180	38	38	46	160	90	62
72_501_	50	Tr 20x4	350	206	88	12	-	40 ^{H8}	2	M 8/30 tief deep	M 8	M 8 / 8 tief deep	36,5	15	206	38	-	46	184	100	62
72_503_	50	Tr 20x4	350	206	88	12	12	40 ^{H8}	2	M 8/30 tief deep	M 8	M 8 / 8 tief deep	36,5	15	206	38	38	46	184	100	62
72_601_	60	Tr 24x5	400	240	103	14	-	50 ^{H8}	2	M 8/20 tief deep	M 10	M 10/10 tief deep	44	15	240	38	-	55	216	130	74
72_603_	60	Tr 24x5	400	240	103	14	14	50 ^{H8}	2	M 8/20 tief deep	M 10	M 10/10 tief deep	44	15	240	38	38	55	216	130	74
72_801_	80	Tr 32x6	550	302	162	20	-	70 ^{H7}	4,5	M 8/20 tief deep	M 10	M 10/20 tief deep	71,5	19	310	31,5	-	64	-	180	180
72_803_	80	Tr 32x6	550	302	162	20	20	70 ^{H7}	4,5	M 8/20 tief deep	M 10	M 10/20 tief deep	71,5	19	310	31,5	31,5	64	-	180	180



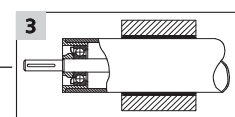
Spindel mit Gleitlager***
Führungsschlitten ohne
Gleitbuchse
spindle with slide bearing***
guide table without slide
bushing



Spindel mit Kugellager
Führungsschlitten ohne
Gleitbuchse
spindle with ball bearing
guide table without slide
bushing



Spindel mit Gleitlager***
Führungsschlitten mit
Gleitbuchse
spindle with slide bearing***
guide table with slide
bushing

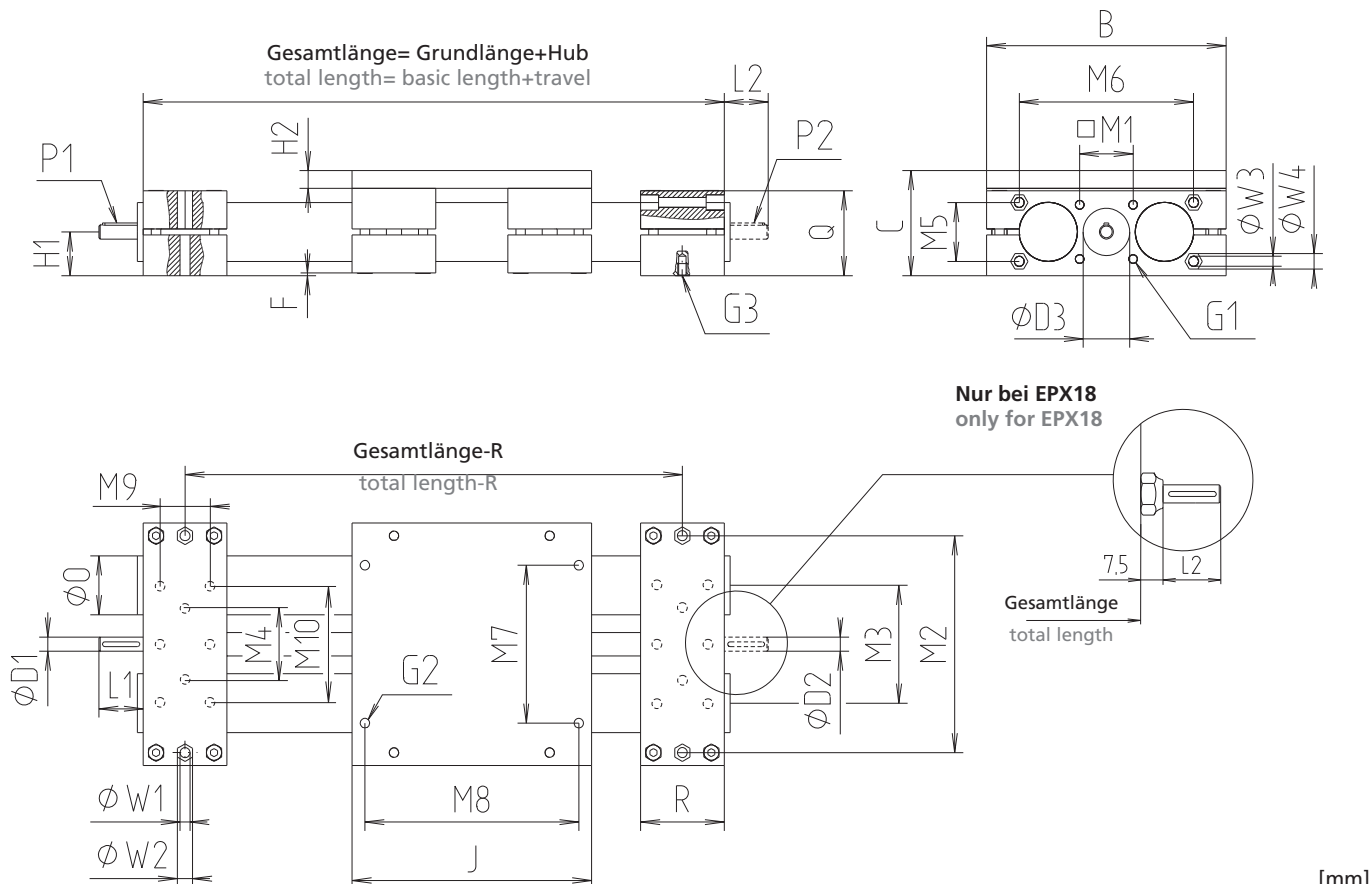


Spindel mit Kugellager
Führungsschlitten mit
Gleitbuchse
spindle with ball bearing
guide table with slide
bushing

5 = Rechtsgewinde righthand thread
6 = Linksgewinde lefthand thread

Type 18, 60 und 80 Spindel nur
mit Kugellagerung lieferbar
spindle of type 18,60 and 80
are only available with ball
bearing

¹⁾Rohr und Spindel in Edelstahl,
 Nutmutter verchromt, Leitmutter in Rotguss
¹⁾tube and spindle in stainless steel,
 chrome plated slotted nut, red bronze leadnut



[mm]

M 5	M 6	M 7	M 8	M 9	M 10	O	P 1	P 2	Q	R	W 1	W 2	W 3	W 4	max. Hub max. travel	Masse [kg] weight [kg]	
																Grundlänge basic length	pro 100 mm Hub per 100 mm travel
-	-	56	28	-	-	18	2x2x12	-	28	28	5,5	SW 8 / 6,5 tief deep	-	-	320	1,261	0,447
-	-	56	28	-	-	18	2x2x12	2x2x12	28	28	5,5	SW 8 / 6,5 tief deep	-	-	310	1,265	0,447
35	92	80	114	-	-	30	2x2x20	-	52	50	6,5	SW 10 / 26,5 tief deep	-	-	1240	3,519	0,330
35	92	80	114	-	-	30	2x2x20	2x2x20	52	50	6,5	SW 10 / 26,5 tief deep	-	-	1210	3,529	0,330
38	132	120	160	-	-	40	4x4x32	-	60	60	8,5	SW 13 / 32 tief deep	6,5	11 / 7 tief deep	2660	8,105	0,900
38	132	120	160	-	-	40	4x4x32	4x4x32	60	60	8,5	SW 13 / 32 tief deep	6,5	11 / 7 tief deep	2620	8,140	0,900
50	150	134	184	-	-	50	4x4x32	-	72	72	8,5	SW 13 / 37,5 tief deep	8,5	SW 13 / 8,5 tief deep	2610	12,525	1,100
50	150	134	184	-	-	50	4x4x32	4x4x32	72	72	8,5	SW 13 / 37,5 tief deep	8,5	SW 13 / 8,5 tief deep	2570	12,560	1,100
60	185	160	216	-	-	60	5x5x32	-	86	80	10,5	SW 17 / 44,5 tief deep	8,5	SW 13 / 8,5 tief deep	2560	21,426	1,630
60	185	160	216	-	-	60	5x5x32	5x5x32	86	80	10,5	SW 17 / 44,5 tief deep	8,5	SW 13 / 8,5 tief deep	2520	21,472	1,630
-	-	250	270	80	180	80	6x6x20	-	138,5	120	-	-	-	-	2340	54,760	3,470
-	-	250	270	80	180	80	6x6x20	6x6x20	138,5	120	-	-	-	-	2340	54,860	3,470

Bestellbeispiel
 EPX60, Rechtsgewinde,
 Spindel mit Kugellager,
 2 Antriebszapfen, Hub 650 mm
 Führungsschlitzen m. Gleitbuchse

Code No. + Länge(Grundlänge+Hub)
 725 603 3 1050

725 603 3 1050

Order example
 EPX60, righthand thread,
 spindle with ball bearing ,
 2 drive pins, travel 650 mm
 guide table w. slide bushing

Code n° + length (basic length+travel)
 725 603 3 1050

725 603 3 1050

* Die Grundlänge entspricht der Einheitenlänge ohne Hub.
 ** Gewinde G1 nur bei Spindel mit Kugellagerausführung.
 ***Type 18, 60 und 80 Spindel nur mit Kugellagerung lieferbar.

* The basic length is the length of the unit without travel.
 ** Thread G1 only for spindle with ball bearing.
 ***spindle of type 18 ,60 and 80 are only available with ball bearing

Rohrsystem Lineareinheit EPX

Tubular linear unit EPX

Ausführung
Version

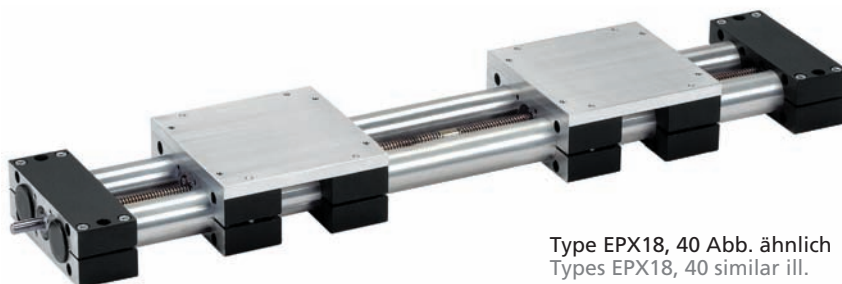
- **Rechts- und Linksgewinde**
- **right and lefthand thread**

Funktionsprinzip:

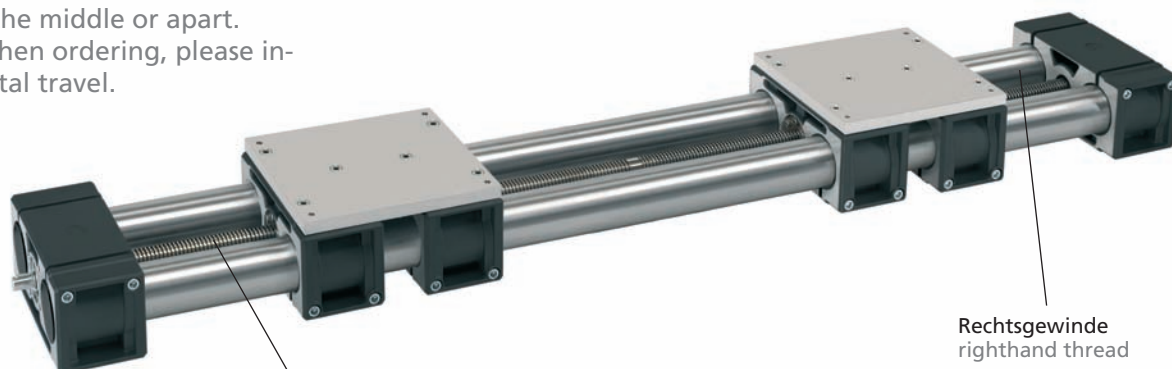
Wie auf Seite 72, jedoch werden 2 Führungsschlitten zusammen bzw. auseinander gefahren.
Wichtig: Bei der Bestellung wird der Gesamthub angegeben.

Function:

as described on page 72, but in this case two guide tables are moved together to the middle or apart.
Attention: when ordering, please indicate the total travel.



Type EPX18, 40 Abb. ähnlich
Types EPX18, 40 similar ill.

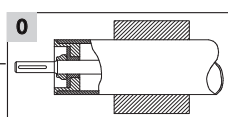


Rechtsgewinde
righthand thread

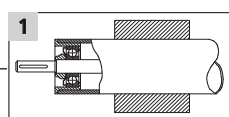
Type EPX80
Types EPX80

Linksgewinde
(Zapfenseite L1)
lefthand thread
(side of drive L1)

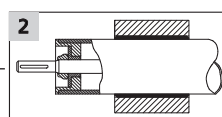
Code No.	Type	Spindel spindle	Grunl.* basic l.*	B	C	D 1	D 2	D 3	F	G 1**	G 2	G 3	H 1	H 2	J	L 1	L 2	M 1	M 2	M 3	M 4
Rohrsystem Lineareinheit EPX Tubular linear unit EPX																					
72718_	18	Tr 10x2	236	85	37	6	6	16 ^{H7}	1	-	M 6	M 5 / 5 tief deep	14,5	8	80	17	17	-	68	40	18
72730_	30	Tr 14x3	360	130	64	8	8	30 ^{H8}	2	M6/12 tief deep	M 6	M 6 / 9 tief deep	27	10	130	26	26	40x30	114	70	42
72740_	40	Tr 20x4	480	180	75	12	12	40 ^{H8}	3	M8/20 tief deep	M 8	M 8 / 8 tief deep	31,5	12	180	38	38	46	160	90	62
72750_	50	Tr 20x4	556	206	88	12	12	40 ^{H8}	2	M8/30 tief deep	M 8	M 8 / 8 tief deep	36,5	15	206	38	38	46	184	100	62
72760_	60	Tr 24x5	640	240	103	14	14	50 ^{H8}	2	M8/20 tief deep	M 10	M10/10 tief deep	44	15	240	38	38	55	216	130	74
72780_	80	Tr 32x6	860	302	162	20	20	70 ^{H7}	4,5	M8/20 tief deep	M 10	M10/20 tief deep	71,5	19	310	31,5	31,5	64	-	180	180



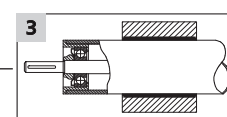
0
Spindel mit Gleitlager***
Führungsschlitten ohne
Gleitbuchse
spindle with slide bearing***
guide table without slide
bushing



1
Spindel mit Kugellager
Führungsschlitten ohne
Gleitbuchse
spindle with ball bearing
guide table without slide
bushing



2
Spindel mit Gleitlager***
Führungsschlitten mit
Gleitbuchse
spindle with slide bearing***
guide table with slide
bushing



3
Spindel mit Kugellager
Führungsschlitten mit
Gleitbuchse
spindle with ball bearing
guide table with slide
bushing

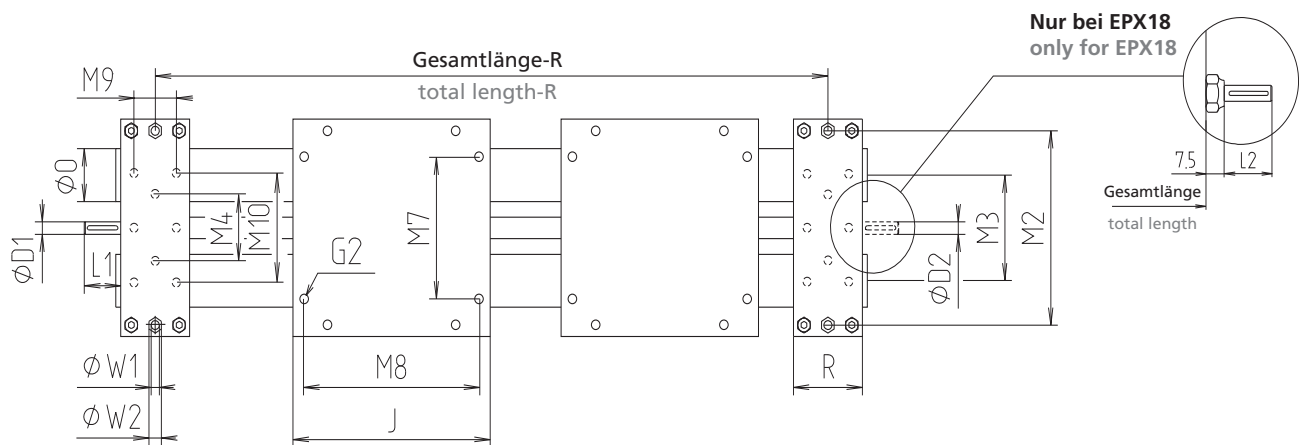
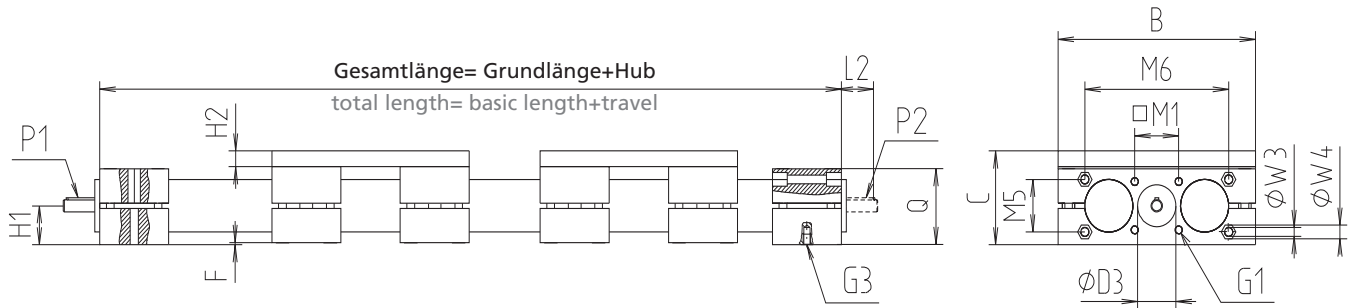
- 1 = 1 Antriebszapfen auf Linksgewindeseite 1 drive pin on the lefthand thread side
2 = 1 Antriebszapfen auf Rechtsgewindeseite 1 drive pin on the righthand thread side
3 = 2 Antriebszapfen 2 drive pins

Type 18,60 und 80 Spindel nur mit Kugellagerung lieferbar
spindle of type 18,60 and 80 are only available with ball bearing



Edelstahlausführung¹⁾ auf Anfrage erhältlich
stainless steel version¹⁾ available on request

¹⁾Rohr und Spindel in Edelstahl,
 Nutmutter verchromt, Leitmutter in Rotguss
¹⁾tube and spindle in stainless steel,
 chrome plated slotted nut, red bronze leadnut



M 5	M 6	M 7	M 8	M 9	M 10	O	P 1	P 2	Q	R	W 1	W 2	W 3	W 4	max. Hub max. travel	Masse [kg] weight [kg]	
																Grundlänge basic length	pro 100 mm Hub per 100 mm travel
-	-	56	28	-	-	18	2x2x12	2x2x12	28	28	5,5	SW 8 / 6,5 tief deep	-	-	230	1,983	0,447
35	92	80	114	-	-	30	2x2x20	2x2x20	52	50	6,5	SW 10 / 26,5 tief deep	-	-	1080	5,588	0,330
38	132	120	160	-	-	40	4x4x32	4x4x32	60	60	6,5	SW 13 / 32 tief deep	6,5	11 / 7 tief deep	2440	13,030	0,900
50	150	134	184	-	-	50	4x4x32	4x4x32	72	72	8,5	SW 13 / 37,5 tief deep	8,5	SW 13 / 8,5 tief deep	2360	20,166	1,100
60	185	160	216	-	-	60	5x5x32	5x5x32	86	80	10,5	SW 17 / 44,5 tief deep	8,5	SW 13 / 8,5 tief deep	2280	34,244	1,630
-	-	250	270	80	180	80	6x6x20	6x6x20	138,5	120	-	-	-	-	2070	86,070	3,470

Bestellbeispiel
 EPX60, Rechts- und Linksgewinde,
 Spindel mit Kugellager,
 2 Antriebszapfen, Hub 360 mm
 Führungsschlitzen m. Gleitbuchse

Code No. + Länge(Grundlänge+Hub)
 727 603 3 1000

727 603 3 1000

Order example
 EPX60, right and lefthand thread,
 spindle with ball bearing,
 2 drive pins, travel 360 mm
 guide table with slide bushing

Code n° + length(basic length+travel)
 727 603 3 1000

727 603 3 1000

* Die Grundlänge entspricht der Einheitenlänge ohne Hub.
 ** Gewinde G1 nur bei Spindel mit Kugellagerausführung.
 ***Type 18,60 und 80 Spindel nur mit Kugellagerung lieferbar.

* The basic length is the length of the unit without travel .
 ** Thread G1 only for spindle with ball bearing.
 ***spindle of type 18,60 and 80 are only available with ball bearing

Rohrsystem Lineareinheit EPX

Tubular linear uni EPX

Ausführung
Version

- Geteilte Gewindespindel
- split spindle

Funktionsprinzip:

Wie auf Seite 72, jedoch werden 2 Führungsschlitten unabhängig voneinander verfahren.

Wichtig: Bei der Bestellung wird der Gesamthub angegeben.

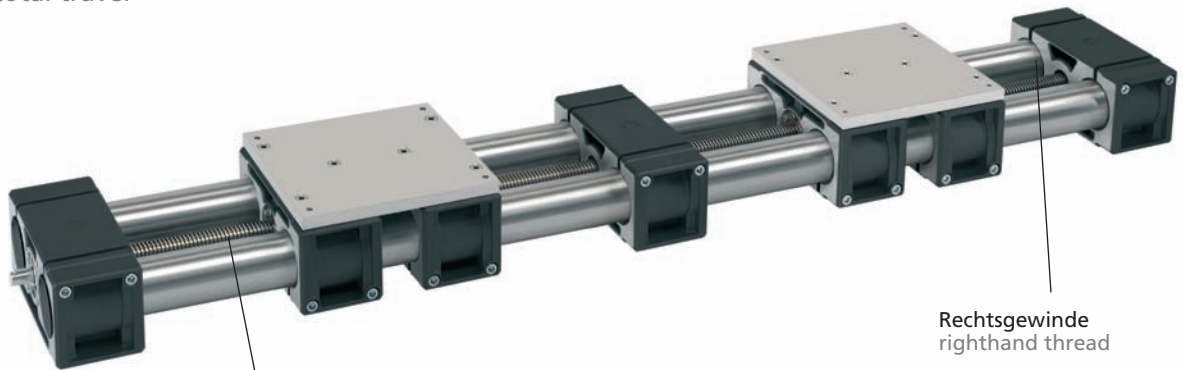
Function:

as described on page 72, but in this case two guide table are moved separately.

Attention: when ordering, please indicate the total travel



Type EPX18, 40 Abb. ähnlich
Types EPX18, 40 similar ill.

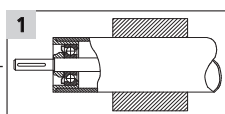


Ausführung EPX80
Version EPX80

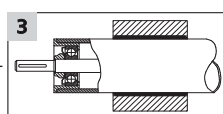
Rechtsgewinde
righthand thread

Rechtsgewinde
righthand thread

Code No.	Type	Spindel spindle	Grundl.* basic l.*	B	C	D 1	D 2	D 3	F	G 1**	G 2	G 3	H 1	H 2	J	L 1	L 2	M 1	M 2	M 3	M 4
Rohrsystem Lineareinheit EPX Tubular linear unit EPX																					
728183_	18	Tr 10x2	264	85	37	6	6	16 ^{H7}	1	-	M 6	M5 / 5 tief deep	14,5	8	80	17	17	-	68	40	18
728303_	30	Tr 14x3	410	130	64	8	8	30 ^{H8}	2	M6/12 tief deep	M 6	M6 / 9 tief deep	27	10	130	26	26	40x30	114	70	42
728403_	40	Tr 20x4	540	180	75	12	12	40 ^{H8}	3	M8/20 tief deep	M 8	M8 / 8 tief deep	31,5	12	180	38	38	46	160	90	62
728503_	50	Tr 20x4	628	206	88	12	12	40 ^{H8}	2	M8/30 tief deep	M 8	M8 / 8 tief deep	36,5	15	206	38	38	46	184	100	62
728603_	60	Tr 24x5	720	240	103	14	14	50 ^{H8}	2	M8/20 tief deep	M 10	M10/10 tief deep	44	15	240	38	38	55	216	130	74
728803_	80	Tr 32x6	980	302	162	20	20	70 ^{H7}	4,5	M8/20 tief deep	M 10	M10/20 tief deep	71,5	19	310	31,5	31,5	64	-	180	180



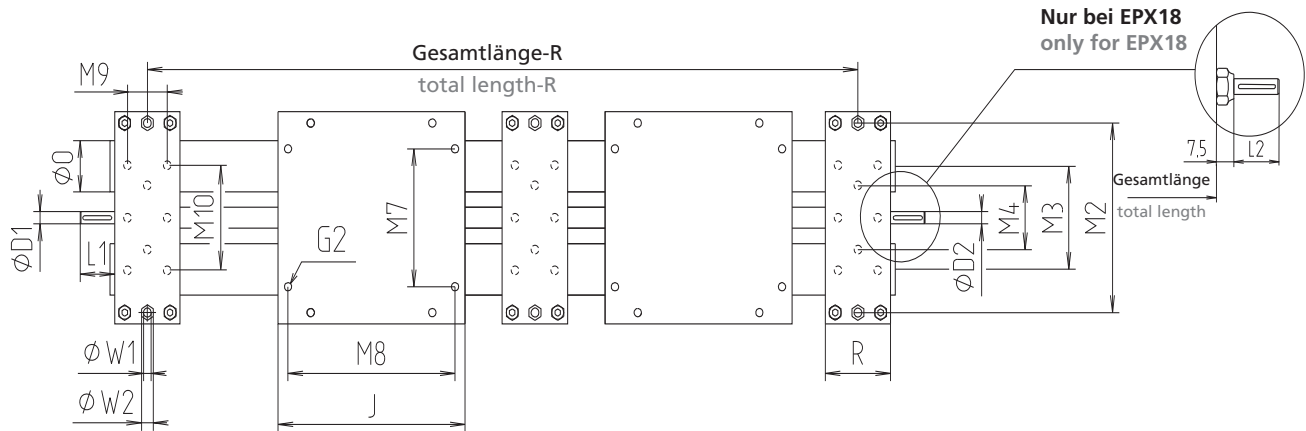
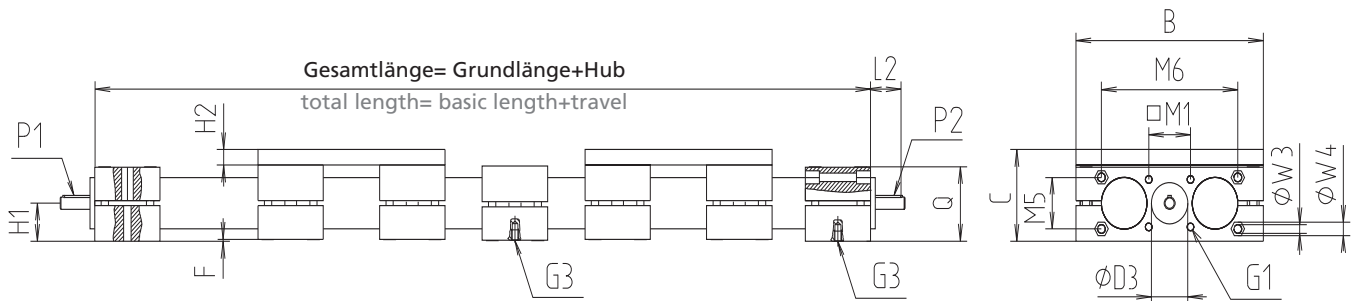
1
Spindel mit Kugellager
Führungsschlitten ohne
Gleitbuchse
spindle with ball bearing
guide table without slide
bushing



3
Spindel mit Kugellager
Führungsschlitten mit
Gleitbuchse
spindle with ball bearing
guide table with slide bushing

Edelstahlausführung ¹⁾ auf Anfrage erhältlich
stainless steel version ¹⁾ available on request

¹⁾Rohr und Spindel in Edelstahl,
 Nutmutter verchromt, Leitmutter in Rotguss
¹⁾tube and spindle in stainless steel,
 chrome plated slotted nut, red bronze leadnut



[mm]

M 5	M 6	M 7	M 8	M 9	M 10	O	P 1	P 2	Q	R	W 1	W 2	W 3	W 4	max. Hub/Seite max. trav./side	Masse [kg] weight [kg]	
															Grundlänge basic length	pro 100 mm Hub per 100 mm travel	
-	-	56	28	-	-	18	2x2x12	2x2x12	28	28	5,5	SW 8 / 6,5 tief deep	-	-	360	2,208	0,447
35	92	80	114	-	-	30	2x2x20	2x2x20	52	50	6,5	SW 10 / 26,5 tief deep	-	-	1260	6,247	0,330
38	132	120	160	-	-	40	4x4x32	4x4x32	60	60	8,5	SW 13 / 32 tief deep	6,5	11 / 7 tief deep	2000	14,620	0,900
50	150	134	184	-	-	50	4x4x32	4x4x32	72	72	8,5	SW 13 / 37,5 tief deep	8,5	SW 13 / 8,5 tief deep	2000	22,608	1,100
60	185	160	216	-	-	60	5x5x32	5x5x32	86	80	10,5	SW 17 / 44,5 tief deep	8,5	SW 13 / 8,5 tief deep	2000	38,548	1,630
-	-	250	270	80	180	80	6x6x20	6x6x20	138,5	120	-	-	-	-	1510	97,700	3,470

Bestellbeispiel

EPX50, geteilte Gewindespindel,
 Spindel mit Kugellager,
 Hub je Führungsschlitten 340 mm
 Führungsschlitten m. Gleitbuchse

Code No. + Länge(Grundlänge+Hub)
 7285033 1308

72850331308

Order example

EPX50, split spindle,
 spindle with ball bearing,
 travel of each guide table
 guide table with slide bushing

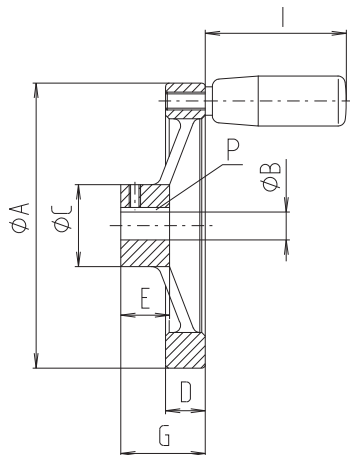
Code n° + length (basic length+travel)
 7285033 1308

72850331308

* Die Grundlänge entspricht der Einheitenlänge ohne Hub.
 * The basic length is the length of the unit without travel.

Zubehör EP(X)-Einheiten Accessories EP(X) units

Handrad Handwheel



- Drehbarer Zylindergriff
- Radkranz allseitig gedreht
- Nabe bearbeitet

Material: Alu-Druckguss
schwarz pulverbeschichtet

- revolving handle
- wheel rim turned all sides
- hub machined

Material: die-cast aluminium
black powder-coated

Code No.	Type	ØA	B	C	D	E	G	P	I
90901	18	60	6	18	13	16	22	2x2	28
90913	30	100	8	28	14	17	30	2x2	52
90915	40-50	100	12	28	14	17	30	4x4	52
90905	40-50	140	12	36	16,5	19,5	36	4x4	58
90906	60	140	14	36	16,5	19,5	36	5x5	58
90918	60	160	14	36	18	20	39	5x5	80
90919	80	200	20	42	20,5	24	45	6x6	80

Maßteilung Scale

- Selbstklebend
- Schrifthöhe 4 mm

Material: Stahlband, kunststoffbeschichtet

- self-adhesive
- figure height 4 mm

Material: steel band, plastic coated

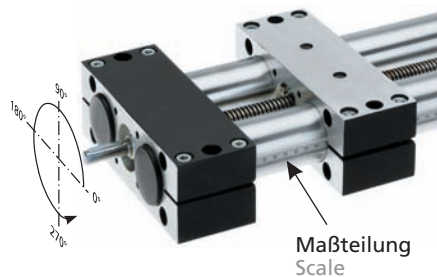
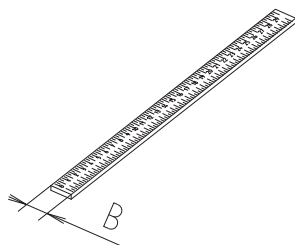


Abbildung zeigt Maßteilung von links nach rechts ablesbar. Standardmontage an 0° (180° Montage linkes Führungsrohr, von rechts nach links ablesbar)

The illustration shows a scale, where figures are to be read from the left to the right. Standard assembly at 0° (180° on the left hand side tube, figures are to be read from right to the left).

* bei der Type 18 kann auf Anfrage eine Maßteilung in das Führungsrohr eingraviert werden. Evtl. die Position auf dem Rohr angeben. Type 80 auf Anfrage.

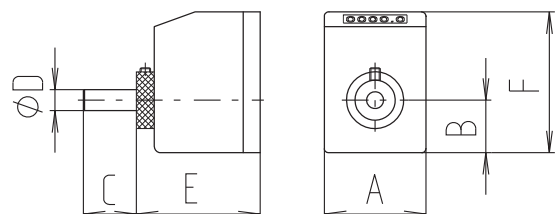
* for the linear unit of type 18, it is possible to engrave the scale into the guide tube upon request. If necessary, indicate the position on the guide tube. Type 80 on request.

Code No.	Type	ablesbar von readable from	Länge length	B	Ausführung version
92040	30*	links nach rechts left to right	0-1000	8	montiert assembled
92041		rechts nach links right to left	0-1000	10	montiert assembled
92042	40-60*	links nach rechts left to right	0-1000	10	montiert assembled
92045		links nach rechts left to right	0-2000	10	montiert assembled
92046		rechts nach links right to left	0-2000	10	montiert assembled



Positionsanzeiger Positioning indicator

- Zul. Umgebungstemperatur +80°C
- Ziffernhöhe 6 mm
- Ablesegenauigkeit ±0,1 mm
- Einfache Montage
- Beim Einsatz von Posianzeigern werden die Lineareinheiten ausschließlich mit Kugellager geliefert
- adm. ambient temperature +80°C
- figure height 6 mm
- reading accuracy ±0,1 mm
- easy assembly
- linear units are always supplied with ball bearings when Positioning indicators are used



Material: Gehäuse Polyamid 6 Orange RAL 2004
Stahlteile galv. verzinkt

Material: housing polyamide 6 orange RAL 2004
steel parts galvanized

Lieferumfang: Positionsanzeiger, Klemmring, Zapfenverlängerung und Befestigungsmaterial

Delivery set: positioning indicator, adaptor plate, pin extension and fixation elements



Einbaulage horizontal
horizontal installation



Einbaulage vertikal
vertical installation

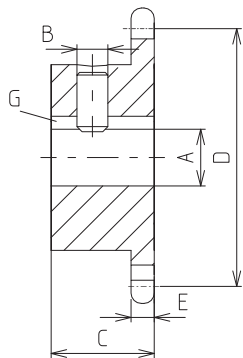
Type	Einbaulage installation	Code No.	Ausführung version	Code No.	Ausführung* version*	A	B	C	D	E	F
18	horizont.	91061	2mm steig. rising	91012	4mm steig. rising	48	29	17	6	60	67
18	horizont.	91071	2mm fall.	910137	4mm fall.	48	29	17	6	60	67
18	vert.	91081	2mm steig. rising	910138	4mm steig. rising	48	29	17	6	60	67
18	vert.	91091	2mm fall.	910139	4mm fall.	48	29	17	6	60	67
30	horizont.	91043	3mm steig. rising	91010	6mm steig. rising	48	25	26	8	59	67
30	horizont.	91053	3mm fall.	91029	6mm fall.	48	25	26	8	59	67
30	vert.	91063	3mm steig. rising	91020	6mm steig. rising	48	25	26	8	59	67
30	vert.	91073	3mm fall.	91019	6mm fall.	48	25	26	8	59	67
40	horizont.	91004	4mm steig. rising	91030	8mm steig. rising	48	25	38	12	59	67
40	horizont.	91014	4mm fall.	91039	8mm fall.	48	25	38	12	59	67
40	vert.	91024	4mm steig. rising	91040	8mm steig. rising	48	25	38	12	59	67
40	vert.	91034	4mm fall.	91041	8mm fall.	48	25	38	12	59	67
50	horizont.	91045	4mm steig. rising	91046	8mm steig. rising	48	25	38	12	59	75
50	horizont.	91055	4mm fall.	91047	8mm fall.	48	25	38	12	59	75
50	vert.	91065	4mm steig. rising	91048	8mm steig. rising	48	25	38	12	59	75
50	vert.	91075	4mm fall.	91049	8mm fall.	48	25	38	12	59	75
60	horizont.	910120	5mm steig. rising	910124	10mm steig. rising	48	25	38	14	60	81
60	horizont.	910121	5mm fall.	910125	10mm fall.	48	25	38	14	60	81
60	vert.	910122	5mm steig. rising	910126	10mm steig. rising	48	25	38	14	60	81
60	vert.	910123	5mm fall.	910127	10mm fall.	48	25	38	14	60	81
80	horizont.	91110	6mm steig. rising	910140	12mm steig. rising	64	29	31	20	60	94
80	horizont.	91111	6mm fall.	910141	12mm fall.	64	29	31	20	60	94
80	vert.	91112	6mm steig. rising	910142	12mm steig. rising	64	29	31	20	60	94
80	vert.	91113	6mm fall.	910143	12mm fall.	64	29	31	20	60	94

Ausführungen "steigend" und "fallend" beziehen sich auf eine Rechtsdrehung am Antriebszapfen.
*Ausführung mit doppelter Steigung z.B. beim Einbau an Rechts-Linksgewindespindeln

"rising" and "falling" version refers to clockwise rotation of the drive pin.
*Version with a double lead e.g. for installation on right-handed/left-handed gear spindles.

Zubehör EP(X)-Einheiten Accessories EP(X) units

Kettenrad Sprocket



• Andere Größen auf Anfrage

Material: St. min. 500 N/mm²

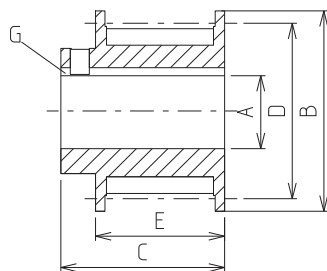
• other sizes upon request

Material: steel min. 500 N/mm²

[mm]

Code No.	Type	A	B	C	D	E	G	Zähnezahl n° of teeth	Größe size
91703	30	8	M6	18	41,1	4,5	2x2	10	1/2 x 3/16"
91704	40	12	M6	20	53	4,5	4x4	13	1/2 x 3/16"
91705	50	12	M6	20	61	4,5	4x4	15	1/2 x 3/16"
91706	60	14	M6	25	85	4,5	5x5	21	1/2 x 3/16"
91708	80	20	M6	25	85	4,5	6x6	21	1/2 x 3/16"

Zahnriemenscheibe HTD Timing belt wheel HTD



• Geeignet für wartungsfreien Dauerbetrieb

• Große Genauigkeit mit Spielfreiheit bei Richtungswechsel

• Klemmbar auf Paßfeder

• suitable for continuous operation

• change of direction free-from-play, high precision

• fixation with feather key

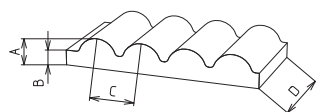
Material: Stahl

Material: steel

[mm]

Code No.	Type	A	B	C	D	E	G	Zugkraft tensile force	Teilung pitch
92103	30	8	23	20	19,09	14,5	2x2	220 N	5
92105	40/50	12	32	26	28,65	20,5	4x4	330 N	5
92106	60	14	32	26	28,65	20,5	5x5	330 N	5
92108	80	auf Anfrage on request							

Zahnriemen (endlos) Timing belt (continuous)



• HTD-Zahnriemen mit Stahleinlage

Zugkraft siehe Zahnscheibe.
Andere Längen auf Anfrage.

HTD timing belt with steel insert

For tensile force see timing belt wheel. Other lengths upon request.

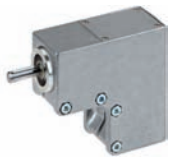
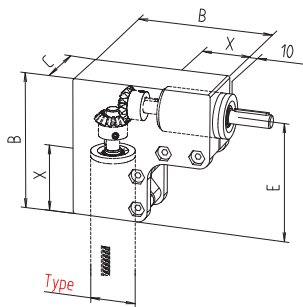
[mm]

Code No.	Type	A	B	C	D	Zahnriemenlänge standard lengths			
92204_---	30	3,81	1,75	5	9	305	550	750	1000
92205	40/50/60	3,81	1,75	5	15	305	565	800	900

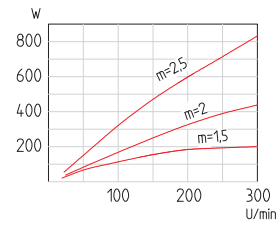
Zahnriemenlänge
length of timing belt



Winkeltrieb Angular drive



Leistungsübertragung d. Kegelräder
power transmission of the bevel gears



- Beim Einsatz von Winkeltrieben werden die Lineareinheiten ausschließlich mit Kugellager geliefert
- Spindel mit Sonderzapfen erforderlich
- Lieferumfang enthält: Gehäuse, Kegelradsatz und Übertragungseinheit

- linear units are always supplied with ball bearings when angular drives are used
- spindle with special drive pin is necessary
- delivery set includes: housing, bevel gear set and transmission unit

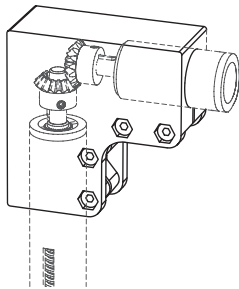
Material: Winkelgehäuse Aluminium-Kokillenguss, Stahlteile galv. verzinkt

Material: housing die-casting aluminium, steel parts galvanized

[mm]

Code No.	Type	i	Modul module	Zähnez. teeth	Ø	B	C	E	X
91523	30	1:1	1,5	16	8	96	42	75	43
91504	40	1:1	2	16	12	128	54	100	55
91555	50	1:1	2,5	16	12	148	65	115	68
91506	60	1:1	2,5	16	14	170	80	130	80

Winkeltriebgehäuse Housing for angular drive



- Für die steckbare Winkeltriebverbindung von 2 kegelradbestückten Lineareinheiten E.

- for the plug-in angular drive connection of two E linear units assembled with a bevel gear.

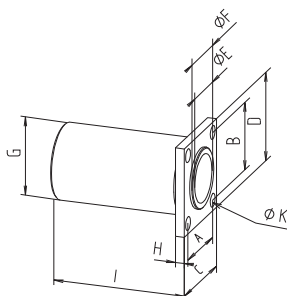
Material: Winkelgehäuse Aluminium-Kokillenguss, Stahlteile galv. verzinkt

Material: housing die-casting, steel parts galvanized

[mm]

Code No.	Type	B	C	E	X
213000090266	30	96	42	75	43
214000090266	40	128	54	100	55
215000090266	50	148	65	115	68
216000090266	60	170	80	130	80

Adapter für Winkeltrieb EP(X) Adaptor for angular drive EP(X)



Material: AlMgSi, schwarz eloxiert

Material: AlMgSi, black anodized



- Anschlussadapter für den Aufbau von Winkeltrieben an EP-Einheiten
- Spindel mit Sonderzapfen erforderlich
- Beim Einsatz von Winkeltrieben werden die Lineareinheiten ausschließlich mit Kugellager geliefert

- connecting adaptor for the installation of angular drives to EP linear units
- spindle with special drive pin is necessary
- linear units are always supplied with ball bearings when angular drives are used

[mm]

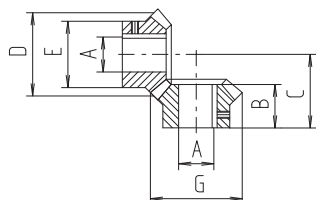
Code No.	Type	A	B	C	D	E	F	G	H	I	K
91533	30	30	40	50	50	22	30	30	5	55	6,6
91514	40	46	46	60	60	32	40	40	6	83	9
91525	50	46	46	60	60	32	40	50	6	93	9
91516	60	55	55	70	70	42	50	60	8	93	9

Zubehör EP(X)-Einheiten Accessories EP(X) units

Kegelradsatz Bevel gear set



- Geradverzahnt
- Eingriffswinkel 20°
- Achsenwinkel 90°
- Balligtragende Zahnflanken
- straight
- contact angle 20°
- axial angle 90°
- crowned tooth faces



Code No.	Type	A	B	C	D	E	G	Zähnezahl teeth	Modul module
91603	Satz set 30	8	16	27	28,5	18	29	16	1,5
91623	Einzelteil single piece 30	8	16	27	28,5	18	29	16	1,5
91604	Satz set 40	12	19	31	32	26	35	16	2
91664	Einzelteil single piece 40	12	19	31	32	26	35	16	2
91605	Satz set 50	12	22	37	40	32	44	16	2,5
91625	Einzelteil single piece 50	12	22	37	40	32	44	16	2,5
91606	Satz set 60	14	22	37	40	32	44	16	2,5
91666	Einzelteil single piece 60	14	22	37	40	32	44	16	2,5

[mm]



I

II

III

IV

V

VI

VII

VIII

IX



Zubehör EP(X)-Einheiten

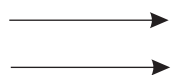
Accessories EP(X) units

Auswahltabelle Motoradapter/Kupplung EP(X)

Summary table for motor adaptor/coupling EP(X)

Type	Servomotor Servo motors						Schrittmotor Stepping motors		Drehstrommotor A.C. motors	
	RK-AC115	RK-AC115 m. Getriebe gear	RK-AC185	RK-AC185 m. Getriebe gear	RK-AC340	RK-AC340 m. Getriebe gear	RK-SM 200/400/600	RK-SM200/400/600 m. Getriebe gear	90/120W	180/250 W
EP(X) 30	949200	949275	-	-	-	-	949247	-	949623	-
	9114300811	9114300816	-	-	-	-	91092008_	-	9119400812	-
EP(X) 40	949201	949276	949221	949296	-	-	949248	949265	949614	94914
	9114301112	9114301216	9114301214	9119401220	-	-	911430_12	9119401220	9114301212	9114301214
EP(X) 50	949202	949277	949222	949297	-	-	949249	949266	949614	949414
	9114301112	9114301216	9114301214	9119401220	-	-	911430_12	9119401220	9114301212	9114301214
EP(X) 60	949203	949278	949223	949298	949239	949313	914250	914267	-	92616
	9114301114	9119401416	9119401414	9119401420	9119401419	9128551425	911430_14	9119401420	-	9119401414
EP(X) 80	949901	949902	949903	949904	949905	949906	949907	949908	-	949909
	9119401120	9119401620	91119401420	9119402020	9119401920	9128552025	911940_20	9119402020	-	9119401420

949902
911940 1620



Code No. Motoradapter

Code no. motor adaptor

Code No. Kupplung mit Angabe des Zapfendurchmessers
1. Seite=16 mm 2.Seite=20 mm

Code no. coupling with indication of pin diameter
1. side=16 mm 2.side=20 mm

[mm]

Motoradapter

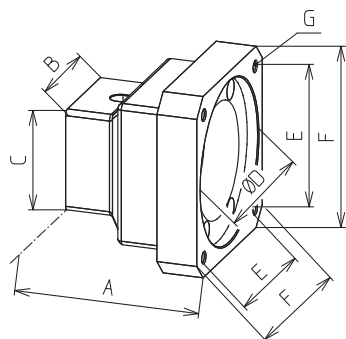
Motor adaptor

- Einfache Montage
- Genauer Sitz durch Zentrieransätze

Material: Aluminium, schwarz

- easy assembly
- exact positioning due to centering spigots

Material: Aluminium, black



Code No.	Type	A	B	C	D	E	F	G
949200	30	64	53,5	53,5	60	53	70	M5
949247	30	66	53,5	53,5	73	70	90	M6
949275	30	71	53,5	53,5	60	53	70	M5
949623	30	64	53,5	53,5	50	65	80	M5
949201	40	74	60	60	60	53	70	M5
949276	40	83	60	60	60	53	70	M5
949221	40	83	60	60	80	70,7	90	M6
949296	40	100	60	60	80	70,7	90	M6
949248	40	83	60	60	73	70	90	M6
949265	40	100	60	60	55	63,6	90	Ø9
949614	40	83	60	60	50	46	80	M5
949914	40	83	60	60	80	100	Ø120	Ø6,6
949202	50	74	60	60	60	53	70	M5
949277	50	83	60	60	60	53	70	M5
949222	50	83	60	60	80	70,7	90	M6
949297	50	100	60	60	80	70,7	90	M6
949249	50	83	60	60	73	70	90	M6
949266	50	100	60	60	55	63,6	90	Ø9
949614	50	83	60	60	50	46	80	M5
949414	50	83	60	60	80	100	Ø120	Ø6,6
949203	60	74	80	80	60	53	70	M5
949278	60	86	80	80	60	53	70	M5

[mm]

Code No.	Type	A	B	C	D	E	F	G
949223	60	86	80	80	80	70,7	90	M6
949298	60	102	80	80	80	70,7	90	M6
949239	60	96	80	80	95	81,3	115	M8
949313	60	112,5	80	80	110	91,9	115	M8
949250	60	81	80	80	73	70	90	M6
949267	60	99	80	80	55	63,6	90	Ø9
949616	60	86	80	80	80	100	Ø120	Ø6,6
949901	80	74	80	80	60	53	70	M5
949902	80	81	80	80	60	53	70	M5
949903	80	79	80	80	80	70,7	90	M6
949904	80	96	80	80	80	70,7	90	M6
949905	80	86	80	80	80	81,3	115	M8
949906	80	112,5	80	80	110	91,9	115	M8
949907	80	79	80	80	73	70	90	M6
949908	80	96	80	80	55	63,6	90	Ø9
949909	80	81	80	80	80	100	Ø120	Ø6,6

Kupplung Coupling

- Kleine Baumaße
- Spielfreie Wellenverbindung
- Wartungsfrei
- Einfache Steckmontage

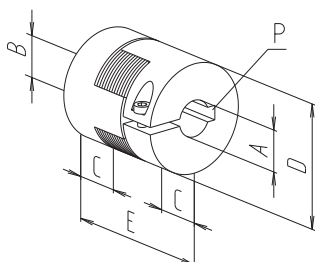
Material: Nabe - Aluminium
Zahnkranz - Polyurethan

Für eine einwandfreie Funktion der Kupplung ist es erforderlich einen Freilauf von **D+3 mm** vorzusehen

- small dimensions
- shaft connection without backlash
- maintenance-free
- easy plug-in assembly

Material: hub - aluminium
gear ring - polyurethane

For correct working of the coupling it is necessary to provide a clearance of **D+3 mm**



[mm]

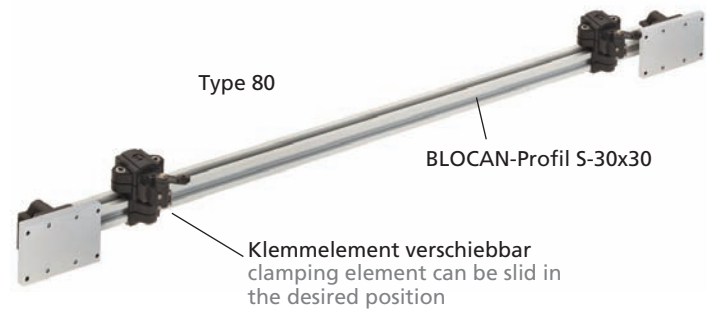
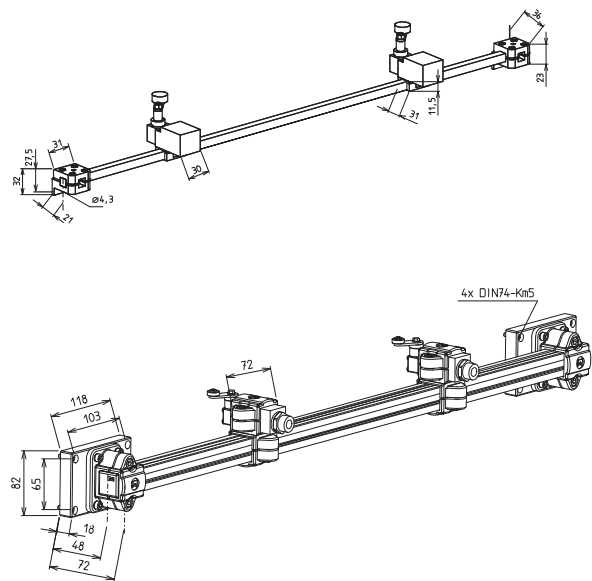
Code No.	A	B	C	D	E	P	Übertragungsmoment transmission moment [Nm]	
							mit Passfeder feather key	ohne Passfeder without feather key
9109200612	6	12	10	22	30	2x2 / 4x4	5	3
9109200895	8	9,5	10	20	30	2x2 / -	5	3
9114300811	8	11	11	30	35	2x2 / 4x4	12	6
9114300816	8	16	11	30	35	2x2 / 5x5	12	6
9114309512	9,5	12	11	30	35	- / 4x4	12	6
9114309514	9,5	14	11	30	35	- / 5x5	12	6
9114301112	11	12	11	30	35	4x4 / 4x4	12	6
9114301114	11	14	11	30	35	4x4 / 5x5	12	6
9114301212	12	12	11	30	35	4x4 / 4x4	12	6
9114301214	12	14	11	30	35	4x4 / 5x5	12	6
9114301216	12	16	11	30	35	4x4 / 5x5	12	6
9119401220	12	20	25	40	65	4x4 / 6x6	17	10
9119401414	14	14	25	40	65	5x5 / 5x5	17	10
9119401416	14	16	25	40	65	5x5 / 6x6	17	10
9119401419	14	19	25	40	65	5x5 / 6x6	17	10
9119401420	14	20	25	40	65	5x5 / 6x6	17	10
9119401620	16	20	25	40	65	6x6 / 6x6	17	10
9119401920	19	20	25	40	65	6x6 / 6x6	17	10
9119402020	20	20	25	40	65	6x6 / 6x6	17	10
9128551425	14	25	30	55	78	5x5 / 8x7	60	35
9128552025	20	25	30	55	78	6x6 / 8x7	60	35

Zubehör EP(X)-Einheiten Accessories EP(X) units

Endschalter-Halter Connecting element for limit switch

- Endschalter axial verschieb- und fixierbar
- The limit switch can be slid and fixed in the desired position

Type	18-60	80
Max. Spannung max. voltage	250 V AC	230 V AC
Max. Schaltstrom max. constant current	6 A	4 A
Max. Einschaltstrom max. starting current	16 A	–
Schaltfrequenz operating frequency	max. 6000/h	max. 5000/h
Lebensdauer lifetime	10 Mio. Schaltzyklen switching cycles	20 Mio. Schaltzyklen switching cycles
Achshebelverstellung axial leverage adjustment	einrastend um 10°-Schritte locking by 10°-steps	
Schutzart protection mode	IP 65	IP 67
Umgebungstemperatur ambient temperature	-30°C bis +80°C -30° to +80°C	

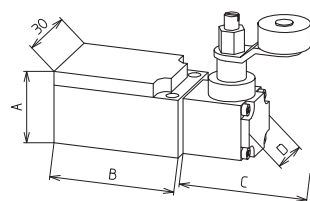


[mm]

Code No.	Type	Grundlänge basic length	Ausführung Version
92961_ _ _ _	18-60	245	mit Schalter with limit switch
92962_ _ _ _	18-60	245	ohne Schalter without limit switch
92933_ _ _ _	80	380	mit Schalter with limit switch
92934_ _ _ _	80	380	ohne Schalter without limit switch

Gesamtlänge d. Lineareinheit
linear unit total length

[mm]



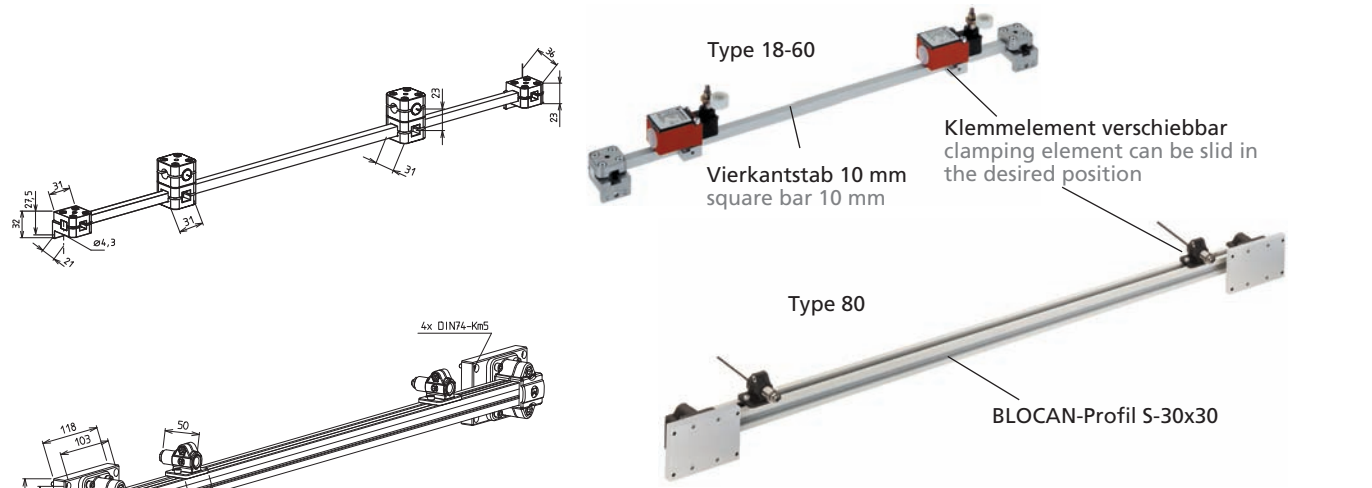
Code No.	Type	Schaltfunktion switching function	A	B	C	D
91905	18-60	Öffner / Schließer opening/closing	26,5	45	45,5	21
91908	80	Öffner / Schließer opening/closing	30	58,5	46	20
91907	Klemmelement 18-60 für Endschalter clamping element 18-60 for limit switch					
91904	Klemmelement 80 für Endschalter clamping element 80 for limit switch					



Näherungsschalter-Halter Connecting element for proximity switch

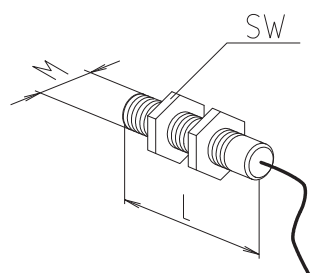
- Näherungsschalter axial verschieb- und fixierbar
- the proximity switch can be slid and fixed in the desired position

Type	18-60	80
Spannung voltage	10 - 30 V DC	10 - 30 V DC
max. Schaltstrom max. constant current	200 mA	200 mA
max. Einschaltstrom max. starting current	2 A für ca. 2ms 2 A for approx. 2ms	-
Schaltfrequenz operating frequency	700 Hz nach acc.to DIN EN 50010	1000 Hz nach acc. to DIN EN 50010
Lebensdauer lifetime	von Schalzhäufigkeit unabhängig independant of switching cycles	
Schaltabstand switch gap	2mm für Stahl /1,2mm für Aluminium 2mm for steel /1,2mm for aluminium	2mm für Stahl 2mm for steel
Schutzart protection mode	IP 67	IP67
Umgebungstemperatur ambient temperature	-25°C bis + 80°C -25°C to + 80°C	-25°C bis + 80°C -25°C to + 80°C



Code No.	Type	Grundlänge basic length	Ausführung version
92963_ _ _ _	18-60	125	mit Öffner with NC contact
92964_ _ _ _	18-60	125	mit Schließer with NO contact
92965_ _ _ _	18-60	125	ohne Schalter without prox. switch
92930_ _ _ _	80	336	mit Öffner with NC contact
92931_ _ _ _	80	336	mit Schließer with NO contact
92932_ _ _ _	80	336	ohne Schalter without prox. switch

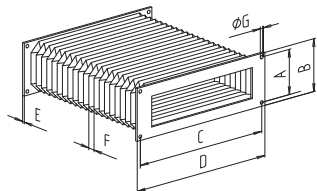
Gesamtlänge d. Lineareinheit
linear unit total length



Code No.	Type	Schaltfunktion switch function	L	M	SW
92805	18-60	Öffner NC	35	12x1	18
92815	18-60	Schließer NO	35	12x1	18
92816	80	Öffner NC	32	8x1	13
92817	80	Schließer NO	32	8x1	13
92802	Klemmelement 18-60 für Näherungssch. clamping element 18-60 for proximity switch				
92804	Klemmelement 80 für Näherungssch. clamping element 80 for proximity switch				

Zubehör EP(X)-Einheiten Accessories EP(X) units

Faltenbalg Bellow



Bei Verwendung des Faltenbalges verlängert sich die Lineareinheitenlänge um den Faktor von ca. 1,5 bei gleichbleibendem Hub.
Berechnungsblatt auf Anfrage.

When using bellows, the total length of the unit has to be multiplied by approx. 1,5 to maintain travel.
Exact calculation upon request.

Material: innen Hart-PVC-Folie, außen Gewebe mit Polyurethanbeschichtung

Material: inside hardened PVC foil, outside texture polyurethane coated

Faltenbalg für EP / EPX 18 auf Anfrage

Bellows for EP / EPX 18 upon request

Code No.	Type	A	B	C	D	E	G	F _{min}	F _{max}
93203	EP (X) 30	40	51	120	128	3	4,5	1,5	8
93204	EP (X) 40	36	59	160	170	3	4,5	2,0	8
93205	EP (X) 50	60	71	180	190	3	4,5	2,5	10,5
93206	EP (X) 60	64	85	224	235	3	5,5	2,5	12,5
93211	EP (X) 80	113	123	230	292	5	4,5	2,5	13

[mm]

Bestellhinweis: Bei der Bestellung wird die Länge im ausgefahrenen Zustand eines Faltenbalges in mm angegeben.

Beispiel: Type 30, Länge 200 mm -> 93203 0200

Order instruction: please indicate the bellow length in extended position in mm.

Example: Type 30, length 200 mm -> 93203 0200

Führungsschlitten EP(X) lose mitlaufend Guide table EP(X) free-sliding



• Lose mitlaufendes Element ergänzend zum Standard-Führungsschlitten

• free-sliding element as supplement to the standard guide table

Material: Gk Al Si 12 (Cu) schwarz pulverbeschichtet
Stahlteile galv. verzinkt

Material: Gk Al Si 12 (Cu) black powder-coated
steel parts galvanized

Code No.	Type	Ausführung version
94415	EP (X) 18	ohne Gleitbuchse without slide bushing
94416	EP (X) 18	mit Gleitbuchse with slide bushing
94418	EP (X) 30	ohne Gleitbuchse without slide bushing
94419	EP (X) 30	mit Gleitbuchse with slide bushing
94421	EP (X) 40	ohne Gleitbuchse without slide bushing
94422	EP (X) 40	mit Gleitbuchse with slide bushing
94425	EP (X) 50	ohne Gleitbuchse without slide bushing
94426	EP (X) 50	mit Gleitbuchse with slide bushing
94428	EP (X) 60	ohne Gleitbuchse without slide bushing
94429	EP (X) 60	mit Gleitbuchse with slide bushing
94430	EP (X) 80	ohne Gleitbuchse without slide bushing
94431	EP (X) 80	mit Gleitbuchse with slide bushing



I

II

III

IV

V

VI

VII

VIII

IX

Antriebe / Motoren

Drives / Motors

Drehstrommotoren
A.C. motors



Technische Daten

Technical data

Type	90 W	120 W	180 W	250 W
Motordrehzahl [min^{-1}] rpm of motor [min^{-1}]	1400	2800	1400	2800
Drehmoment [Ncm] (ohne Getriebe) torque [Ncm] (without gear)	28	41	68	68
Bremsspannung [V] stopping current [V]	220	220	220	220
Nennstrom [A] rated current [A]	0,4	0,45	0,7	0,81
Zul. dynamische Wellenbelastung [N] adm. dynamic load at the shaft [N]	80	80	100	100
axial	120	120	150	150
radial				
Schutzart Protection mode	IP 54	IP 54	IP 54	IP 54
Gewicht [kg] weight [kg]	4,5	4,5	6,5	6,0
Gewicht mit Bremse [kg] weight with brake [kg]	5,3	5,3	7,3	7,0

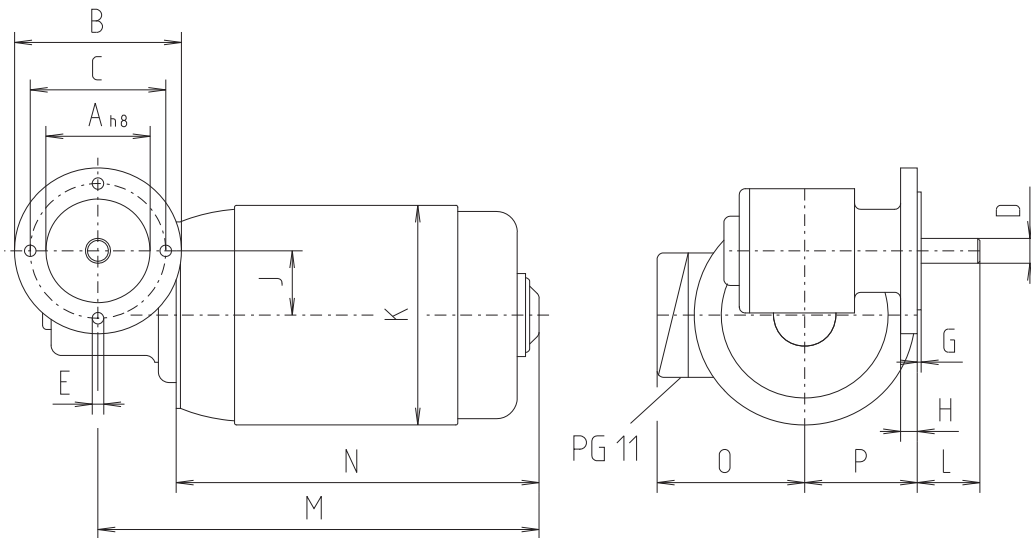
Code No.	Type
9121 ___	90 W
9123 ___	120 W
9124 ___	180 W
9125 ___	250 W

Bestellbeispiel:
Drehstrommotor 120 W
2:1 polumschaltbar, Getriebe 7:1
9.123 2 07

Order example:
A.C. motor 120 W
2:1 pole changing, gears 7:1
9.123 2 07

05 = Getriebe gears 5:1
07 = Getriebe gears 7:1
10 = Getriebe gears 10:1
12 = Getriebe gears 12:1
15 = Getriebe gears 15:1
18 = Getriebe gears 18:1
20 = Getriebe gears 20:1
24 = Getriebe gears 24:1
30 = Getriebe gears 30:1

0 = Standard standard
1 = Bremse brake
2 = 2:1 polumschaltbar (nicht bei 90W) pole changing (not with 90W)



Motor	Anschlussmaße connecting dimensions						Abmaße dimensions						Wellenm. shaft dim.	
	A	B	C	E	G	H	J	K	M	N	O	P	D	L
90 W, 380/220 V	50	80	65	5,5	2,5	8	31	110	203	166	92	54	12	28
90 W, mit Bremse with brake	50	80	65	5,5	2,5	8	31	110	238	201	92	54	12	28
120 W, 380/220 V	50	80	65	5,5	2,5	8	31	110	203	166	92	54	12	30
120 W, mit Bremse with brake	50	80	65	5,5	2,5	8	31	110	238	201	92	54	12	30
120 W, polumschaltbar pole changing	50	80	65	5,5	2,5	8	31	110	238	201	92	54	12	30
180 W, 380/220 V	80	120	100	M6	3	10	33	124	232	190	108	66	14	30
180 W, mit Bremse with brake	80	120	100	M6	3	10	33	124	268	226	108	66	14	30
180 W, polumschaltbar pole changing	80	120	100	M6	3	10	33	124	268	226	108	66	14	30
250 W, 380/220 V	80	120	100	M6	3	10	33	124	232	190	108	66	14	30
250 W, mit Bremse with brake	80	120	100	M6	3	10	33	124	268	226	108	66	14	30
250 W, polumschaltbar pole changing	80	120	100	M6	3	10	33	124	268	226	108	66	14	30

Getriebeauswahl Gears choice

	eff. Drehmoment eff. torque [Nm]															
Übersetzung transmission	100:1	75:1	55:1	50:1	38:1	30:1	24:1	20:1	18:1	15:1	12:1	10:1	7:1	5:1	2,5:1	
90 W, 1400 min ⁻¹	18	13	15	11	11	9	7,2	7,5	6,7	6,1	5,2	4,3	3,3	2,4	1,3	
120 W, 2800 min ⁻¹	14	10	10	8,2	8,1	6,5	5,3	5,2	4,8	4,2	3,6	3,0	2,3	1,7	0,9	
Übersetzung transmission	75:1	56:1	38:1	32:1	30:1	24:1	20:1	17:1	15:1	11:1	7:1	5:1				
180 W, 1400 min ⁻¹	23	21	20	19	17	15	14	13	11	9,3	6,4	4,8				
250 W, 2800 min ⁻¹	18	16	15	14	13	11	10	9,6	8,3	6,8	4,6	3,5				

Antriebe / Motoren Drives / Motors

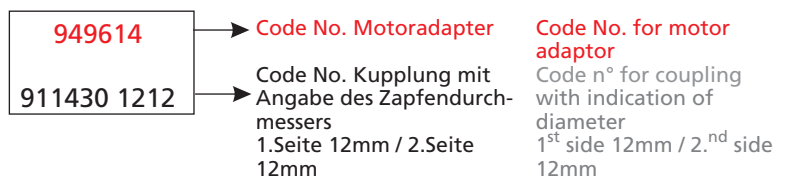
Auswahltabelle für Motoradapter / Kupplung-Kombinationen
Summary table for motor adaptor / coupling-combinations



Maßblätter auf Anfrage
Data sheets upon request

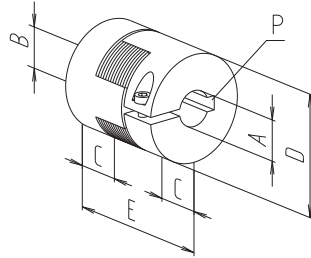
[mm]

Type	Drehstrommotor / A.C. motor	
	90/120W	180/250W
E 30	949983 9109200812	-
E 40	949984 9114301212	-
E 50	949985 9114301212	-
E 60	-	949606 9119401414
E 80	-	950001 9119401420
EP(X) 30	949623 9119400812	-
EP(X) 40	949614 9114301212	94914 9114301214
EP(X) 50	949614 9114301212	949414 9114301214
EP(X) 60	-	949616 9119401414
EP(X) 80	-	949909 9119401420





Kupplung
Coupling



- Kleine Baumaße
- Spielfreie Wellenverbindung
- Wartungsfrei
- Einfache Steckmontage

Material: Nabe, Aluminium
Zahnkranz, Polyurethan

Für eine einwandfreie
Funktion der Kupplung ist ein
Freilauf von **D+3mm** vorzu-
sehen!

- small sizes
- shaft connection without backlash
- maintenance-free
- easy plug-in mounting

Material: hub, aluminium
gear ring, polyurethane

For correct working of the
coupling it is necessary to
provide a clearance of
D+3mm!

[mm]

Code No.	A	B	C	D	E	P	Übertragungsmoment transmission moment [Nm]	
							mit Passfeder feather key	ohne Passfeder without feather key
910920 0612	6	12	10	22	30	2x2 / 4x4	5	3
910920 0812	8	12	10	22	30	2x2 / 4x4	5	3
911430 1212	12	12	11	30	35	4x4 / 4x4	12	6
911430 1214	12	14	11	30	35	4x4 / 5x5	12	6
911940 1214	12	14	25	40	65	4x4 / 5x5	17	10
911940 1414	14	14	25	40	65	5x5 / 5x5	17	10
911940 1420	14	20	25	40	65	5x5 / 6x6	17	10

IV

V

VI

VII

VIII

IX

Elektronisches Handrad EHL

Electronic handwheel EHL



Beschreibung

Das Elektronische Handrad EHL stellt eine kostengünstige Alternative zur herkömmlichen Handverstellung dar.

Spezieller Einsatzbereich ist z.B. der Einrichtbetrieb von Linearkomponenten in Gefahrenbereichen und die Bedienung von schwer zugänglichen Maschinen. Der Antrieb erfolgt durch einen 24 V Gleichstromgetriebemotor, der auf Wunsch mit einem Trafogleichrichter kombiniert werden kann.

Hierbei stehen zwei Nenndrehzahlen von 50 und 135 min⁻¹ zur Verfügung

Description

The electronic handwheel EHL is a cost-effective alternative to the traditional manual adjustment. It is particularly used for the adjustment of linear components within dangerous zones and machines that are not easily accessible.

The EHL is driven by a 24 V DC motor and can be combined with a transformer rectifier if requested. Two speed variations with 50 and 135 rpm are available.

Merkmale

- Gefertigt nach VDE, Schutzklasse II
- Viele Ausführungsvarianten lieferbar
- Robustes Kunststoffgehäuse
- Farbe: Lichtgrau matt nach RAL 7035, andere Farben auf Anfrage

Features

- manufactured according to VDE, protection class I
- different versions available
- robust plastic housing
- colour: light grey mat according to RAL 7035, other colours upon request

Ausführungen (vergl. Seite 95)

Versions (see page 95)



1 EHL mit Trafo und Handschalter
EHL with transformer and hand



3 Vorder-u. Rückansicht
Front and rear view



5 EHL mit Drehzahlregelung
EHL with speed control



7 EHL, Drehzahlregelung ohne Gehäuse
EHL, speed control without housing



2 EHL mit Trafo und Handschalter
EHL with transformer and hand



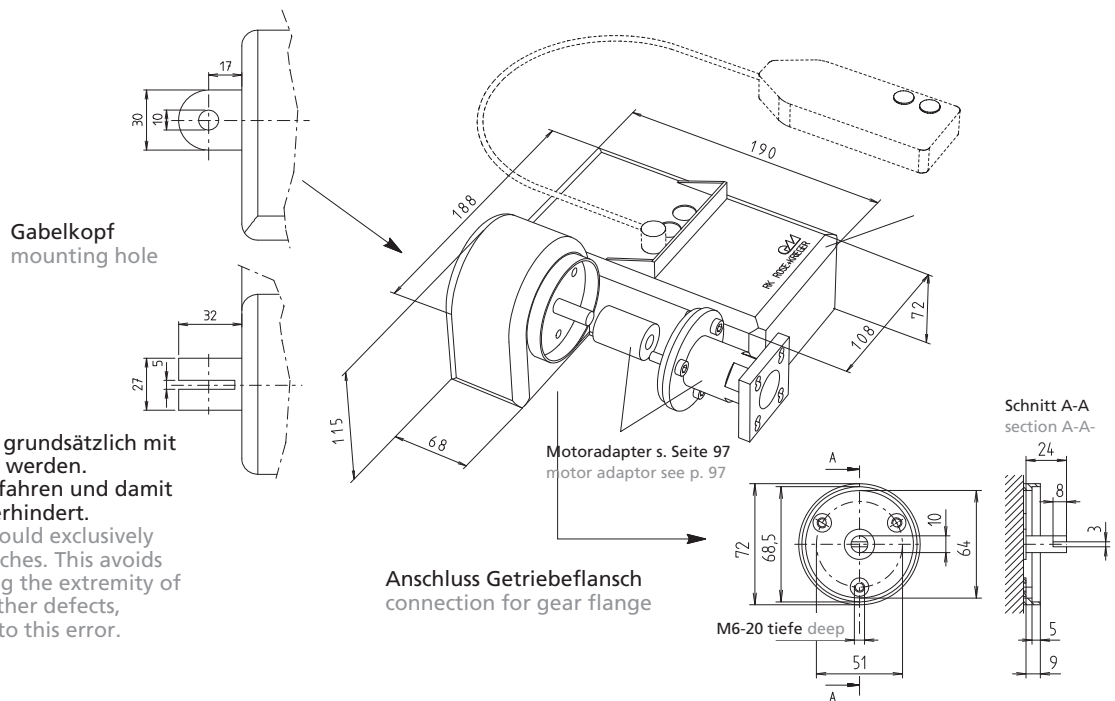
4 Vorder-u. Rückansicht
Front and rear view



6 EHL mit Drehzahlregelung
EHL with speed control



8 EHL, Drehzahlregelung ohne Gehäuse
EHL, speed control without housing



Hinweis: Das EHL sollte grundsätzlich mit Endschaltern betrieben werden. Hierdurch wird ein festfahren und damit verbundene Defekte verhindert.
Please note: the EHL should exclusively be used with limit switches. This avoids the guide table reaching the extremity of the linear unit and further defects, which could occur due to this error.

Code No.	Type	Drehzahl speed	Abtriebsmoment starting torque	Gabelkopf mounting hole	Version S. p.
90900	EHL mit Transformator u. Handschalter EHL with transformer and hand switch	50 [min ⁻¹]	5,5 Nm	ja yes	1
90963	EHL mit Transformator u. Handschalter EHL with transformer and hand switch	50 [min ⁻¹]	5,5 Nm	nein no	2
90911	EHL mit Transformator u. Handschalter EHL with transformer and hand switch	135 [min ⁻¹]	2 Nm	ja yes	1
90964	EHL mit Transformator u. Handschalter EHL with transformer and hand switch	135 [min ⁻¹]	2 Nm	nein no	2
90910	EHL ohne Trafo EHL without transformer	50 [min ⁻¹]	5,5 Nm	ja yes	3
90960	EHL ohne Trafo EHL without transformer	50 [min ⁻¹]	5,5 Nm	nein no	4
90912	EHL ohne Trafo EHL without transformer	135 [min ⁻¹]	2 Nm	ja yes	3
90962	EHL ohne Trafo EHL without transformer	135 [min ⁻¹]	2 Nm	nein no	4
90944	EHL mit Drehzahlregelung u. Trafo EHL with speed control and transformer	50 [min ⁻¹]	5,5 Nm	ja yes	5
90965	EHL mit Drehzahlregelung u. Trafo EHL with speed control and transformer	50 [min ⁻¹]	5,5 Nm	nein no	6
90945	EHL mit Drehzahlregelung u. Trafo EHL with speed control and transformer	135 [min ⁻¹]	2 Nm	ja yes	5
90966	EHL mit Drehzahlregelung u. Trafo EHL with speed control and transformer	135 [min ⁻¹]	2 Nm	nein no	6
90949	EHL mit Drehzahlregelung ohne Gehäuse für Regelung EHL with speed control without housing for s.c.	50 [min ⁻¹]	5,5 Nm	ja yes	7
90950	EEHL mit Drehzahlregelung ohne Gehäuse für Regelung EHL with speed control without housing for s.c.	135 [min ⁻¹]	2 Nm	ja yes	7
90948	Nachrüstset für alle EHL mit Trafo Retrofit kit for all EHL with transformer	kompl. mit Platine, Drehzahlregelung u. Umrüstung complete with pcb, speed control and backfitting			8

*in Verbindung einer RK-Trafosteuerung (bei einer kunden-
seitigen 24 V Versorgungsspannung etwa 36 min⁻¹)

*in connection with a RK trasformer control (36 min⁻¹ in case the
customer provides a 24 V supply voltage)

Elektronisches Handrad EHL Electronic Handwheel EHL

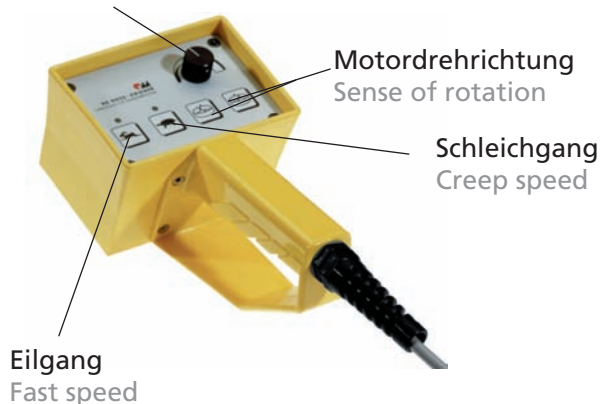
Technische Daten Technical data

Einschaltdauer:	100%
Lastabtriebsmoment:	5,5 Nm bei 50 min ⁻¹ 2 Nm bei 135 min ⁻¹
Thermoschutz:	115°C
Schutzart:	IP 20

Uninterrupted operation:	100%
Starting torque:	5,5 Nm at 50 rpm 2 Nm at 135 rpm
Thermal protection:	115°C
Protection mode:	IP 20

Funktionsbeschreibung Drehzahlregelung Description of speed control

Potentiometer
Potentiometer



Bei der Drehzahlregelung handelt es sich um eine elektronische Lösung zur stufenlosen Einstellung der Drehzahl mit Hilfe eines Drehpotentiometers.

Eilgang: Das EHL wird mit der Nenndrehzahl (50 bzw. 135 min⁻¹) betrieben. Das Drehpotentiometer ist hierbei *ohne* Funktion.

Schleichgang: Mittels Drehpotentiometer kann die Drehzahl stufenlos (0-50 bzw. 0-135 min⁻¹) angepaßt werden.

z.B. im Einrichtbetrieb

This speed control is an electronic device for the continuous speed adjustment by means of a rotary potentiometer.

Fast speed: The EHL is run at nominal speed (50 or 135 rpm). In this case the rotary potentiometer has *no* function.

Creep speed: By means of a rotary potentiometer the speed can be continuously adjusted (0-50 or 0-135 rpm) e.g. for set-up.

Anordnung Antrieb/Transformator Arrangement drive/transformer



Die Anordnung des Antriebs zum Transformator ist je nach Einbaubedingung veränderbar (in 90°-Schritten drehbar). Hierbei ist jedoch eine Verlängerung der Anschlusskabel erforderlich.

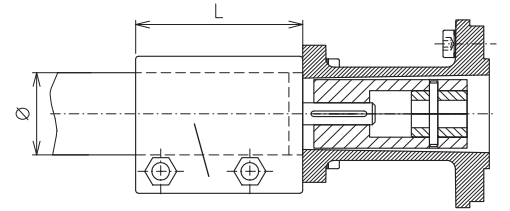
Als Option liefern wir das EHL nach Ihren Vorgaben. Standardausführung siehe Foto auf Seite 94.

The position of drive and transformer can be modified according to individual conditions of installation (adjustable, engaging at 90° intervals). However, in this case the connecting cable has to be extended. The EHL can also be delivered according to your requirements. For standard version see photo on page 94.



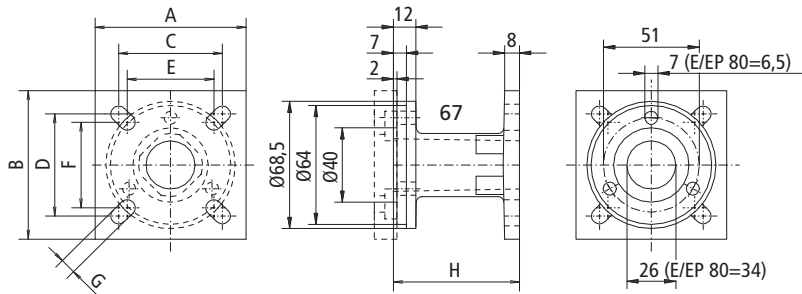
Motoradapter für Lineareinheiten
Motor adaptor for linear units

Nur bei Lineareinheit Type E
 only for linear unit of type E



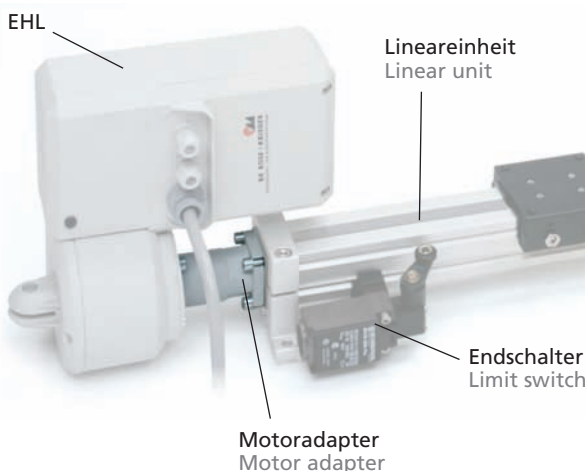
Anschluss Lineareinheit
 connection linear unit

Anschluss EHL
 connection



Muffenklemmstück: im Lieferumfang des Motoradapters enthalten
Hinweis: Ggf. eingeschränkten Hub beachten.
 sleeve clamp: included in motor adaptor delivery set.
Attention: travel limitation could occur.

Code No.	für Lineareinheit for linear unit	ZapfenØ Einheit pin Ø unit	A	B	C	D	E	F	G	L	Ø
92663	E 30	8	50	50	30	40	30	30	6	60	30
92664	E 40	10	60	60	46	46	36	36	7	75	40
92665	E 50	12	65	65	46	46	–	–	9	90	60
92666	E 60	14	80	80	55	55	46	46	9	110	60
92667	EP 30	8	50	50	30	40	30	30	6	–	–
92668	EP 40 / COPAS 40	10	60	60	46	46	36	36	7	–	–
92669	EP 50	12	65	65	46	46	–	–	9	–	–
92670	EP 60	14	80	80	55	55	46	46	9	–	–
92683	EP 80	20	92	92	64	64	–	–	8,5	–	–



Zur Montage des Motoradapters an einer Lineareinheit Type E wird ein Muffenklemmstück benötigt (im Lieferumfang des Adapters enthalten).
 A sleeve clamp is required for the assembly of the motor adapter onto a linear unit of type E (this clamp is included in the delivery set of the adapter).

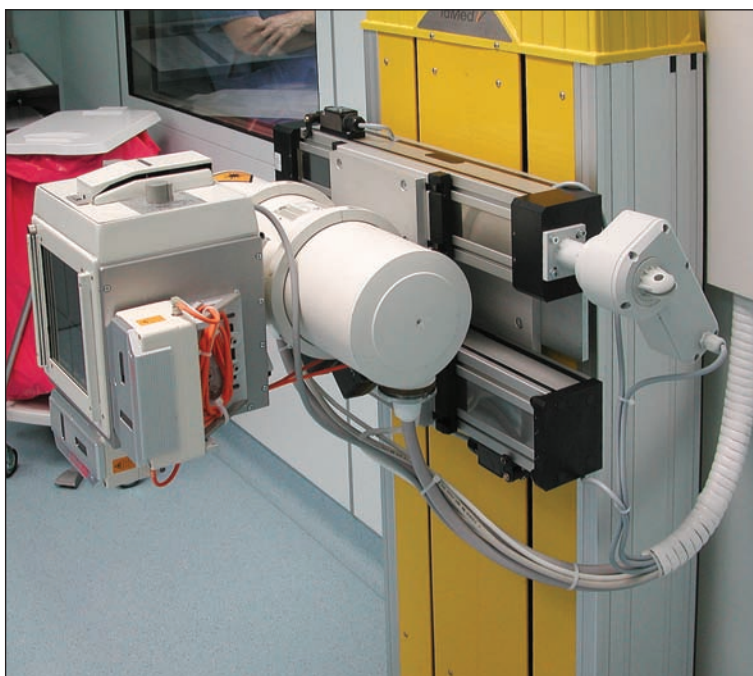


Elektronisches Handrad EHL Electronic Handwheel EHL

Endschalter Limit switch

tMax. Spannung	250 V AC	Max. voltage	250 V AC
Max. Schaltstrom	6 A	Max. constant current	6 A
Max. Einschaltstrom	16 A	Max. starting current	16 A
Schalzhäufigkeit	max. 6000/h	Switching frequency	max. 6000/h
Lebensdauer	1x10 ⁷ Schaltzyklen	Lifetime	1x10 ⁷ switching cycles
Achshebelverstellung	einrastend um 360°	Lever arm adjustment	360° rotation
Schutzart	IP 65	Protection mode	IP 65
Umgebungstemperatur	-30°C bis +80°C	Ambient temperature	-30°C to +80°C

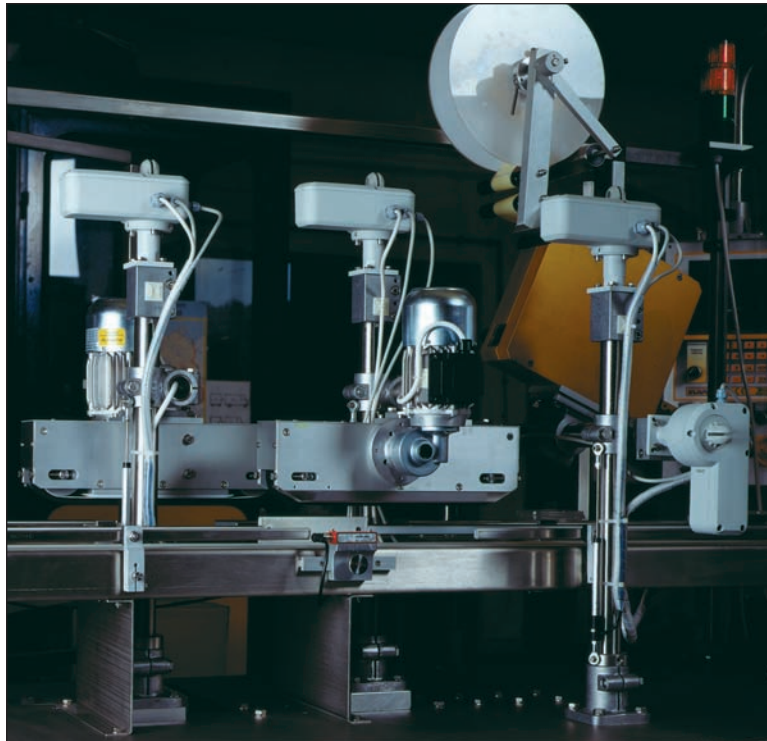
Code No.	Type
91905	Öffner / Schließer NC / NO
91901	Anschlusskabel 3m für Endschalter, mit PG-Verschraubung Connecting cable (3m) for limit switch, incl. PG connection



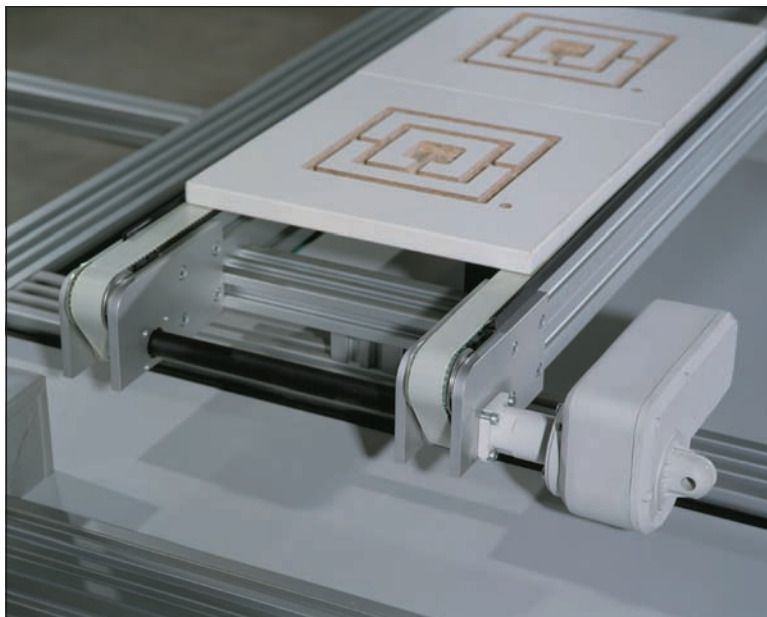
Röntengerät: Seitenverstellung über EHL mit RK DuoLine S, Höhenverstellung über RK Easylift.

X-ray machine: lateral adjustment by means of EHL with RK DuoLine S, height adjustment by means of RK Easylift.





Etikettiermaschine: Die Höhenanpassung wird durch eine Lineareinheit der Baureihe E mit EHL geregelt.
Labelling machine: the production process is controlled by means of a linear unit E with EHL.



Transfersystem: Antrieb einer Materialzuführung
Transfer system: drive element for feeder unit

II

III

IV

V

VI

VII

VIII

IX

Gleit- und Rollführungen

Sliding and rolling guide system

Teleskopführung A, AS

Telescopic guide A, AS



Seite 102 - 103

- Teleskopführungen als Unterstützung für manuelle, pneumatische oder motorische Verstellaufgaben

Page 102 - 103

- telescopic guide unit to use as support for manual, pneumatic or motorised positioning applications

Rollführung RE

Rolling guide RE



Seite 104 - 107

- Einfacher und robuster Aufbau
- Einzelkomponenten können zu kundenspezifischen Lösungen kombiniert werden
- Kostengünstig

Page 104 - 107

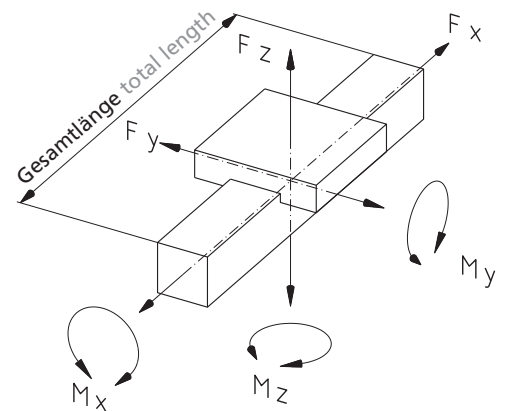
- simple and strong construction
- Its individual components can be combined to complete customer applications
- economical

Geschwindigkeit Speed

Type	max. Verfahrensgeschwindigkeit max. travel speed
RE	2,5 m/s
A	Handverstellung manual adjustment
AS	

Belastungsdaten Loads

F	Kraft	[N]
M	Moment	[Nm]
I	Flächenträgheitsmoment	[cm ⁴]
F	force	[N]
M	moment	[Nm]
I	geom. moment of inertia	[cm ⁴]



Type	F _x	F _y	F _z	M _x	M _y	M _z	I _y	I _z
A/AS 30	1500	–	–	15	–	35	1,48	1,73
A/AS 40	1800	–	–	27	–	45	6,31	7,40
A/AS 50	3000	–	–	60	–	180	13,62	15,39
A/AS 60	4000	–	–	100	–	320	28,93	32,90
RE 30	–	330	1600	65	65	20	8,0	700,0
RE 40	–	600	2400	155	155	65	25,1	3348,0

Teleskopführung A

Telescopic guide A

Funktionsprinzip:

Die Grundeinheit besteht aus einem Standrohr mit klemmbar zugeordnetem Führungsrohr.
Die Ausfahrbewegung wird *ohne* Gewindespindel durch einfaches Ausziehen erreicht.

Function:

The stand tube and the corresponding clamping guide tube form the basic unit.
The telescopic movement is achieved by adjusting manually.

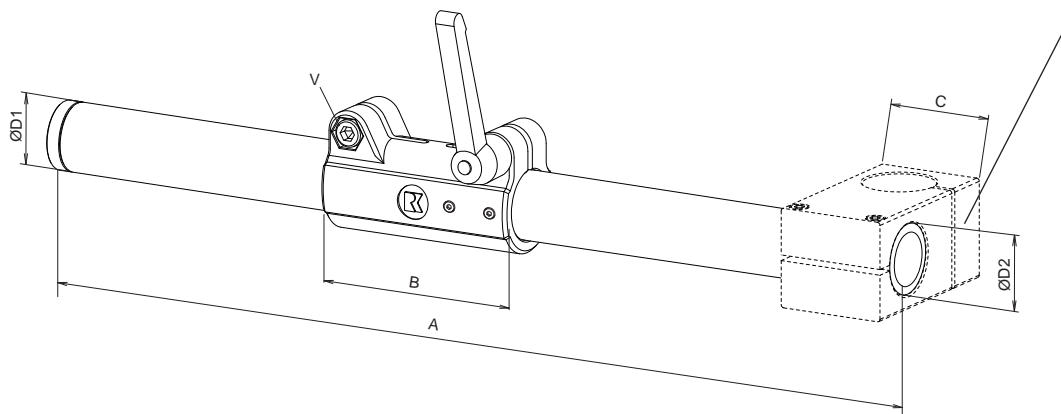


Führungsrohr guide tube

Standrohr stand tube

Passende Befestigungselemente können auf den Seiten II-46-51 separat ausgewählt werden.

The required fixation elements are to be ordered separately on page II-46-51.



[mm]

Code-No.	Type	Grundlänge* basic length*	A	B	C	D1	D2	max Hub max. travel	Masse [kg] weight [kg]	
Rohrsystem Lineareinheit A tubular linear unit A									Grundlänge basic length	pro 100 mm Hub per 100 mm trav.
7103000	30	160	Gesamt- länge= Grund- länge + Hub Total length = basic length + travel	80	80	30	25	650	0,576	0,235
7104000	40	205		120	85	40	32	1300	1,768	0,570
7105000	50	225		140	85	50	40	2000	2,800	0,810
7106000	60	210		110	100	60	48	2000	3,652	1,120

Bestellbeispiel

A 50,
Hub 500 mm

Code-No.+Länge (=Grundlänge+Hub)

7105000 0725

71050000725

Order example

A 50,
travel 500 mm

Code-No.+length (=basic length+travel)

7105000 0725

71050000725

*Die Grundlänge entspricht der Einheitenlänge ohne Hub (Führungsprofil im eingefahrenen Zustand)

*The basic length corresponds to the length of the linear unit without travel (guide profile completely enclosed)

Teleskopführung AS

Telescopic guide AS

Funktionsprinzip:

Wie auf Seite 102, jedoch wird durch Verwendung eines Mitnehmerkeils ein Verdrehen des Führungsrohres verhindert.

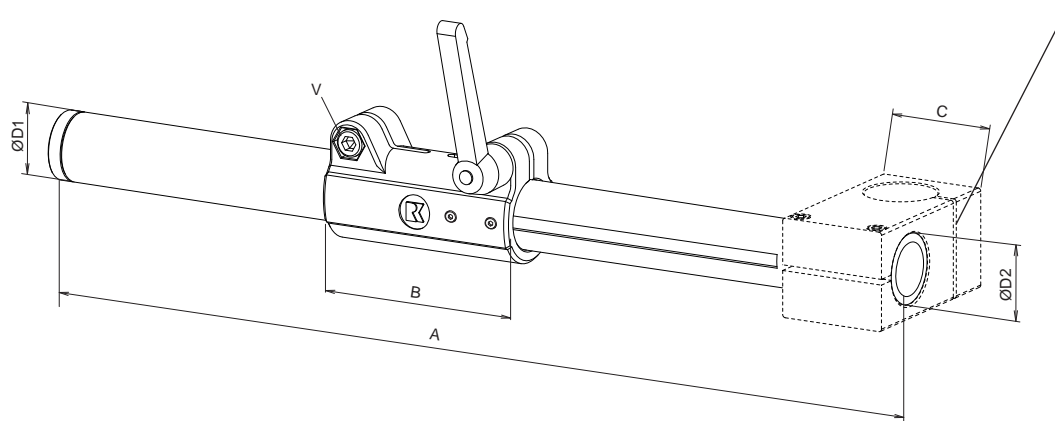
Function:

As described on page 10218, but in this case a drive key prevents the guide tube from twisting.



Passende Befestigungselemente können auf den Seiten II-46-51 separat ausgewählt werden.

The required fixation elements are to be ordered separately on page II-46-51.



[mm]

Code-No.	Type	Grundlänge* basic length*	A	B	C	D1	D2	V	max Hub max. travel	Masse [kg] weight [kg]	
Rohrsystem Lineareinheit AS tubular linear unit AS										Grundlänge basic length	pro 100 mm Hub per 100 mm travel
7103001	30	200	Gesamt- länge= Grund- länge + Hub Total length = basic length + travel	80	80	30	25	M 8x35	650	0,576	0,235
7104001	40	230		120	85	40	32	M10x50	1300	1,768	0,570
7105001	50	240		140	85	50	40	M10x60	2000	2,772	0,810
7106001	60	255		110	100	60	48	M 8x70	2000	3,712	1,120

Bestellbeispiel
AS 50,
Hub 500 mm

Code-No.+Länge (=Grundlänge+Hub)

7105001 0740

71050010740

Order example
AS 50,
travel 500 mm

Code-No.+length (=basic length+travel)

7105001 0740

71050010740

*Die Grundlänge entspricht der Einheitenlänge ohne Hub (Führungsprofil im eingefahrenen Zustand)

* The basic length corresponds to the linear unit total length without travel (guide tube completely enclosed in the stand tube)

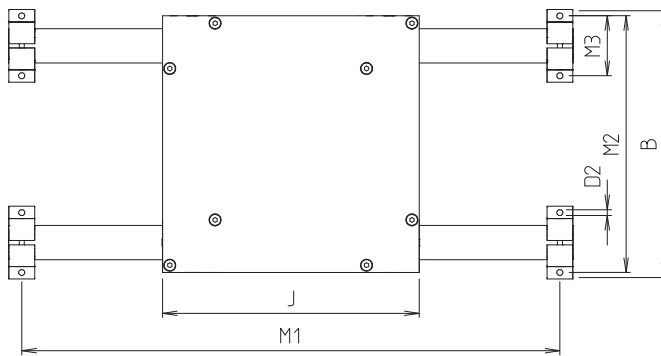
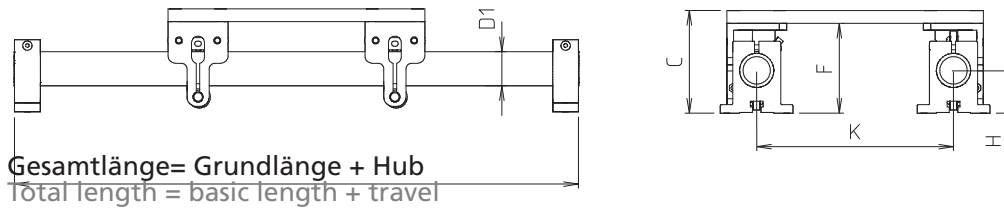
Rollführung RE

Rolling guide RE



Code No.	Type	Laufrollen rollers	Führungskörper guide table	Grundlänge* basic length*	B	C	ØD1	ØD2	F	H
Rollführung RE rolling guide system RE										
MEA3000AA	RE 30	Stahl steel	Welle, gehärtet shaft, hardened	250	210	98	30	7	86	40
MEA3000DA	RE 30	Kunststoff plastic	Welle, gehärtet shaft, hardened	250	210	98	30	7	86	40
MEA3000DB	RE 30	Kunststoff plastic	Edelstahlrohr stainless steel	250	210	98	30	7	86	40
MEA4000AA	RE 40	Stahl steel	Welle, gehärtet shaft, hardened	360	315	120	40	7	105	50
MEA4000DA	RE 40	Kunststoff plastic	Welle, gehärtet shaft, hardened	360	315	120	40	7	105	50
MEA4000DB	RE 40	Kunststoff plastic	Edelstahlrohr stainless steel	360	315	120	40	7	105	50

* Die Grundlänge entspricht der Einheitenlänge ohne Hub.
* The basic length corresponds to the length of the linear unit without travel.



[mm]

I	J	K	M1	M2	M3	max. Hub max. travel	Masse [kg] weight [kg]	
							Grundlänge basic length	pro 100 mm Hub per 100 mm travel
200	200	140	225	196	56	3000	5,7	1,1
200	200	140	225	196	56	3000	5,7	1,1
200	200	140	225	196	56	3000	5,7	1,1
300	300	230	330	300	70	3000	13,5	2,0
300	300	230	330	300	70	3000	13,5	2,0
300	300	230	330	300	70	3000	13,5	2,0

Bestellbeispiel

Rollführung RE 40
 Laufrollen Stahl, Führungswelle gehärtet
 Hub 600 mm

Code No. + Länge (Grundlänge+Hub)
 MEA4000 AA 0960

MEA4000AA0960

Order example

rolling guide system RE 40
 rollers steel, guide shafts hardened
 travel 600 mm

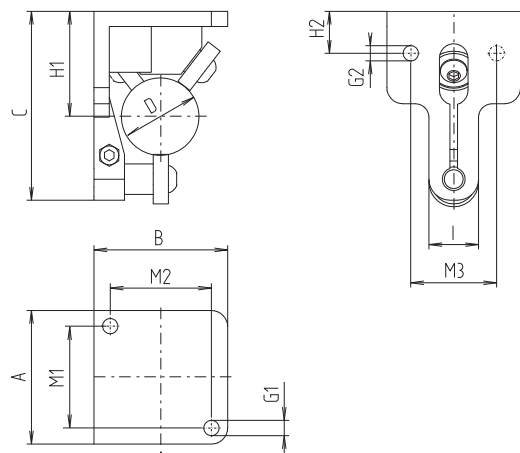
Code No. + length (basic length+travel)
 MEA4000 AA 0960

MEA4000AA0960

Zubehör RE

Accessories RE

Rollführungselement RF –Festlager– Rolling guide element RF –fixed bearing–



- Einbaufertiges Element
- spielfrei einstellbar
- wahlweise Stahl- oder Kunststofflaufrollen

- ready for installation
- free from play adjustable
- optional steel or plastic bearing

Material: Elementkörper Alu-Kokillenguss gleitgeschliffen
Stahlteile galv. verzinkt

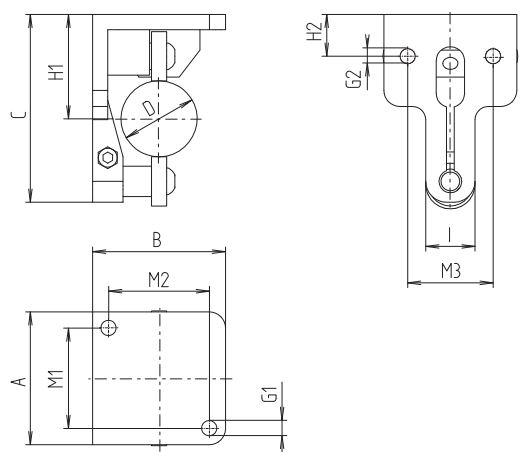
Material: body of element made of alu-gravity casting, steel parts galvanized



[mm]

Code No.	Type	Laufrollen rollers	max.Belastung max. load	A	B	C	D	G1	G2	H1	H2	I	M1	M2	M3
6013014	RF 30	Kunststoff plastic	100 N	60	60	83	30	M8-8 tief deep		46	20	22	44	44	38
6023014	RF 30	Stahl steel	700 N	60	60	83	30	M8-8 tief deep		46	20	22	44	44	38
6014014	RF 40	Kunststoff plastic	150 N	70	70	99	40	M8-8 tief deep		55	22	26	53	53	45
6024014	RF 40	Stahl steel	1000 N	70	70	99	40	M8-8 tief deep		55	22	26	53	53	45

Rollführungselement RL –Loslager– Rolling guide element RL –loose bearing–



- Einbaufertiges Element
- spielfrei einstellbar
- wahlweise Stahl- oder Kunststofflaufrollen

- ready for installation
- free from play adjustable
- optional steel or plastic rollers

Material: Elementkörper Alu-Kokillenguss gleitgeschliffen
Stahlteile galv. verzinkt

Material: body of element made of alu-gravity casting, steel parts galvanized



[mm]

Code No.	Type	Laufrollen rollers	max.Belastung max. load	A	B	C	D	G1	G2	H1	H2	I	M1	M2	M3
6013024	RL 30	Kunststoff plastic	100 N	60	60	83	30	M8-8 tief deep		46	20	22	44	44	38
6023024	RL 30	Stahl steel	700 N	60	60	83	30	M8-8 tief deep		46	20	22	44	44	38
6014024	RL 40	Kunststoff plastic	150 N	70	70	99	40	M8-8 tief deep		55	22	26	53	53	45
6024024	RL 40	Stahl steel	1000 N	70	70	99	40	M8-8 tief deep		55	22	26	53	53	45

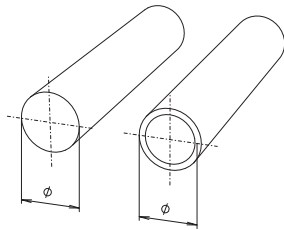


Führungswelle Guide shaft



Welle induktiv gehärtet,
geschliffen und poliert.
Härte 62 HRC.
Rauhwert $Ra \leq 0,35 \mu m$

inductively hardened, ground
and polished.
temper 62 HRC.
peak-to-valley height:
 $Ra \leq 0,35 \mu m$



[mm]

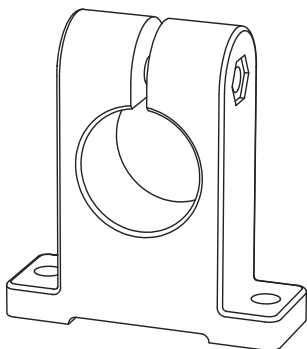
Code No.	Ø	Material	Toleranz tolerance	max.Länge max.length
8030005	30	Cf53 hartverchromt chrome-plated	h7	3000
8040005	40	Cf53 hartverchromt chrome-plated	h7	3000

Führungsrohr* Guide tube*

* nicht in Verbindung mit Laufrollen aus Stahl einsetzbar
* not for using with steel rollers

Code No.	Ø	Material	Toleranz tolerance	max.Länge max.length
8030201	30	St 37-2	$\pm 0,08$	3000
8030202	30	VA stainless steel 1.4371 (1.4571)	$\pm 0,08$	3000
8040401	40	St 37-2	$\pm 0,08$	3000
8040402	40	VA stainless steel 1.4371 (1.4571)	$\pm 0,08$	3000

Wellenbock FKW Shaft bracket FKW



• Befestigungselement für Führungskörper

• connecting element for the fixation of guide shafts

Material: Elementkörper Alu-Kokillenguss, schwarz pulverbeschichtet
Schrauben VA

Material: body of the element made of alu-gravity casting, black powder coated, screw made of stainless steel

[mm]

Code No.	Type	Ø h8	A	B	C	ØD	H1 $\pm 0,1$	H2	I	M
52300013030	FKW 30	30	70	25	73,5	7	40	8	42	56
52400013030	FKW 40	40	85	30	92	7	50	10	56	70

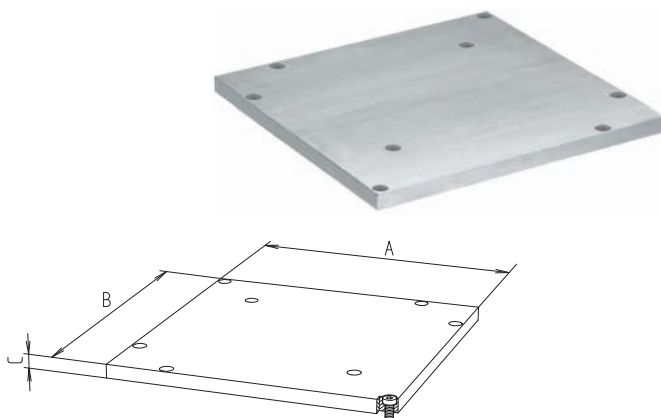
Anschlussplatte Connecting plate

• Kraftbrücke für die Zuordnung von Rollführungselementen

• connecting plate for rolling guide element

Material: Al-K100, plangeschliffen, Rauhtiefe $\approx 2 \mu m$

Material: Al-K100, flat ground, roughness $\approx 2 \mu m$



[mm]

Code No.	A $\pm 0,4$	B $\pm 0,4$	C $\pm 0,15$
6821272020	200	200	12
6821272030	200	300	12
6821573030	300	300	12
6821573040	300	400	12



Anhang Appendix

RK Infomobil Innovations on Tour

RK Infovan Innovations on Tour

Mit unserem Infomobil geben wir Ihnen die Möglichkeit, unsere Produkte live zu erleben – ohne sich dem üblichen Messerummel auszusetzen und viel wertvolle Zeit zu verlieren. Wir laden Sie in unser Infomobil ein, sich ausführlich zu informieren. Auf 20 Präsentationstafeln finden Sie einen umfassenden Überblick über unser Produktprogramm. Einige Exponate zeigen Ihnen Anwendungsmöglichkeiten auf. Natürlich ist unser Infomobil auch mit modernster Videotechnik ausgestattet, mit der wir Ihnen gerne auch unsere Produktvideos präsentieren. Freuen Sie sich auf unseren Besuch!

With our info van we offer you the possibility of experiencing our products live with no need for you to expose yourself to usually overcrowded fairs nor to lose useful time.

For more detailed information we invite you to have a look at our info van.

On the 20 display panels you find an extensive overview of our product range whereas the exhibits show

Panorama-Ansicht des Innenraums*

Interiors panoramic view*



*Virtuelle Besichtigung unter www.rk-rose-krieger.com

*Virtual sightseeing under www.rk-rose-krieger.com



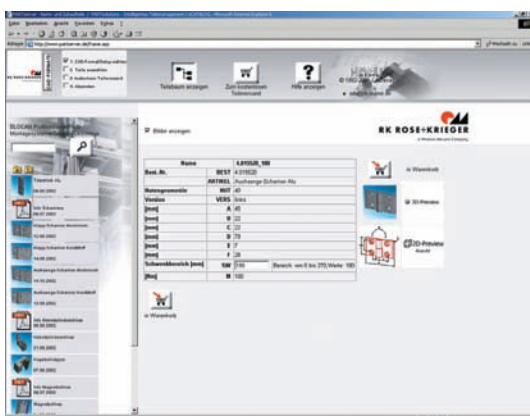
Bauteile-Bibliothek Product library



Setup-Einstellungen vornehmen (Mail-Adresse, gewünschtes Dateiformat usw.)
Make the set up (post address, desired file format etc.)



Produktbereich auswählen
Choose the product range



Bauteile auswählen, evtl. konfigurieren (z.B. Länge, Ausführung) und in den Warenkorb übertragen
Choose the parts, set up if necessary (e.g. length, version) and add to your shopping basket

RK Rose+Krieger stellt Ihnen CAD-Zeicheneinsätze im Internet (www.rk-online.de, im Menü CAD-Daten) zum **kostenlosen** Download zur Verfügung.

Nach Auswahl der benötigten Bauteile besteht die Möglichkeit, Teiledaten (Zeichnungen, technische Beschreibungen) per Mausklick in den Warenkorb zu übertragen.

Dieser Warenkorbinhalt wird Ihnen dann, nach Bestätigung der Absenderdaten, kostenlos per Mail übertragen.

Neben dem BLOCAN-Profilsystem sind die Produktbereiche Linearkomponenten, RK LightDesign und Verbindungssysteme in bisher 60 Austauschformaten verfügbar.

RK Rose+Krieger CAD-drawing kit is available for you on internet to be downloaded **free of charge** (www.rk-online.de, in the menu CAD data).

After choosing the desired parts you can add the parts data (drawings, technical descriptions) to your shopping basket by a simple mouse click.

After the confirmation of the sender's data, the contents of your shopping basket will be sent you per e-mail free of charge.

In addition to the BLOCAN profile system, the product ranges Linear components, RK LightDesign and Connection systems are so far available in 60 formats.

Hier finden Sie unsere Bauteile-Bibliothek:
You find our product library under:

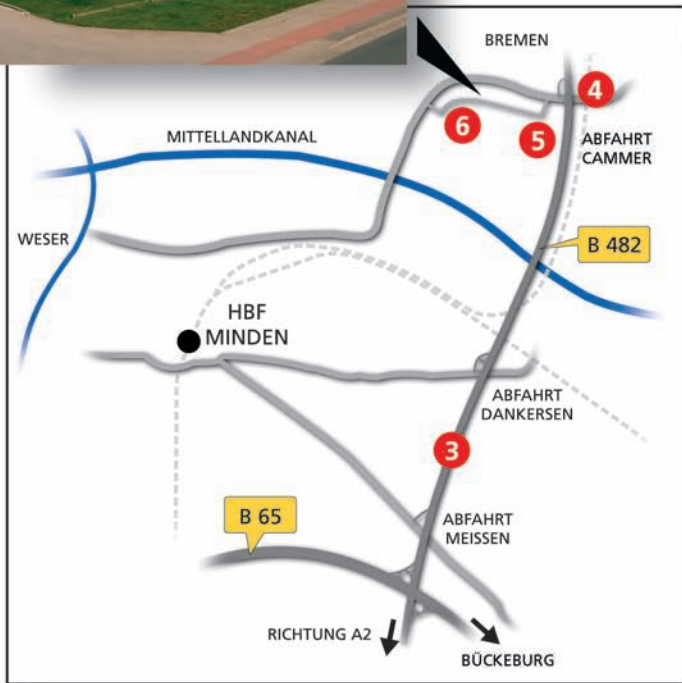
www.rk-rose-krieger.com



Versand des Warenkorbinhalts bestätigen
Confirm the shipment of your shopping basket contents

Wegbeschreibung

How to find RK Rose+Krieger



So finden Sie uns:

- 1 Von der A 2 aus Richtung Hannover bzw. Bielefeld/Dortmund kommend
- 2 Ausfahrt 33 = "Porta Westfalica - Minden"
- 3 B 482 in Richtung Bremen - Nienburg - Petershagen
- 4 Nach Überquerung des Mittellandkanales (ca. 12 km nach Abfahrt von der A 2) gleich nächste Abfahrt rechts in Richtung Cammer
- 5 Dann links in Richtung Minden - Industriegebiet Ost, sofort wieder links
- 6 Nach ca. 100 m rechts, auf der rechten Seite liegt gleich **RK Rose+Krieger**

How to find RK Rose+Krieger:

- 1 Leave the motorway A 2 coming from Hannover or Bielefeld/Dortmund
- 2 Exit 33 = "Porta Westfalica - Minden"
- 3 Take the B 482 in direction of Bremen - Nienburg - Petershagen
- 4 After crossing the canal ("Mittellandkanal"), approx. 12 km after leaving the A 2, take the next exit on your right in direction of Cammer
- 5 Then turn left in direction of "Minden - Industriegebiet Ost",
- 6 Take the next road on the left, turn right after approx. 100 m, you'll find **RK Rose+Krieger** on your right.

... verbunden durch Ideen
... linked with ideas



Die Phoenix Mecano AG ist eine weltweit präsenzte Gruppe mit Hauptsitz in der Schweiz. Die einzelnen Unternehmen sind Zulieferer zur Industrieelektronik, zum Anlagen- und Maschinenbau und der Möbelindustrie. Innovative Produktkonzepte verhalfen der Unternehmensgruppe zu ihrer international führenden Stellung.

The Phoenix Mecano AG is an international group with Head Office in Switzerland. The individual companies are suppliers of industrial electronics, installation and machine construction as well as office furniture. Innovative production concepts contributed to the leading international position of the group.

Gehäusetechnik



ROSE Systemtechnik
www.rose-pw.de

BOPLA
www.bopla.de

OMP
www.omppro.it

Enclosures

Elektronik ist Alltag - und empfindlich. Damit die Elektronik ihre Aufgaben ohne Wenn und Aber erfüllen kann, muss sie geschützt werden. Unsere Gehäuse sind genau dafür gebaut. Als Schutz vor Nässe oder Staub, als Schutz gegen Druck und Chemikalien.

Electronics are part of everyday life - and sensitive. If the electronics are to be able to fulfil their task without ifs and buts, they have to be protected. That is exactly what our enclosures are made for - protection against moisture or dust, pressure or chemicals.



Mechanische Komponenten



Mechanical Components

Verbindungssysteme für den Maschinenbau. Verstellmotoren für die unterschiedlichsten Anwendungen, vom Autobau bis in den Wohn- und Pflegebereich: Dinge, die das Leben in vielen Bereichen leichter machen.

Connection systems for mechanical engineering. Adjustment motors for the most diverse applications, from automotive engineering to the domestic and nursing area: Things that make life easier in so many areas.

RK ROSE+KRIEGER
www.rk-rose-krieger.com

DEWERT
www.dewert.de

Elektronische Komponenten



Electrotechnical Components

Es gibt kein Bauteil, das man nicht professionell produzieren könnte. Ob Folientastaturen, Steckverbinder, Codierschalter oder Entstörfilter: Qualität ist eine Frage des Engagements. Damit der Kunde auf die Zuverlässigkeit vertrauen kann.

There is no component that cannot be professionally produced. Whether it be sandwich keyboards, plug connectors, coding switches or interference filters: Quality is a question of commitment. So that the customer can trust in the reliability.

PTR
www.ptr-messtechnik.de

HARTMANN
www.hartmann-codier.de

Kundisch
www.kundisch.de

GÖTZ-UDO Hartmann
www.hartu.de

PHOENIX MECANO
DIGITAL
ELECTRONIC
www.phoenix-mecano-wutha.de



Programmübersicht

Our Programme

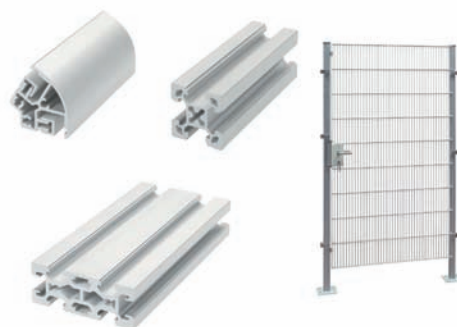
Verbindungssysteme

- Rohr-Verbindungssystem
- Rohr-Verbindungssystem ET
- RK LightClamps
- quad[®]-Verbindungssystem
- Innenspannsystem
- ITAS – Industrielle Treppen und Arbeitsbühnen



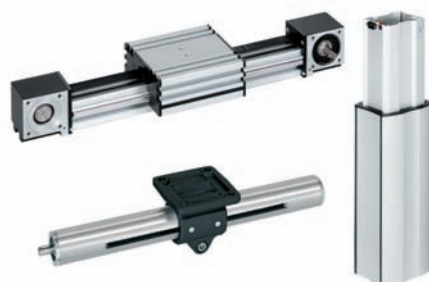
BLOCAN[®] Profilsysteme

- *Mäuse*-BLOCAN[®]
- Profil-Montagesystem
- Schwerlastprofile
- Schutz- und Abtrennungssystem



Linearkomponenten

- Spindel-Lineareinheiten
- Zahnriemen-Lineareinheiten
- Zahnstangen-Lineareinheiten
- Gleit- und Rollführungen
- Steuerungen und Motoren
- Hubsäulen und Elektrozyylinder



Systemlösungen

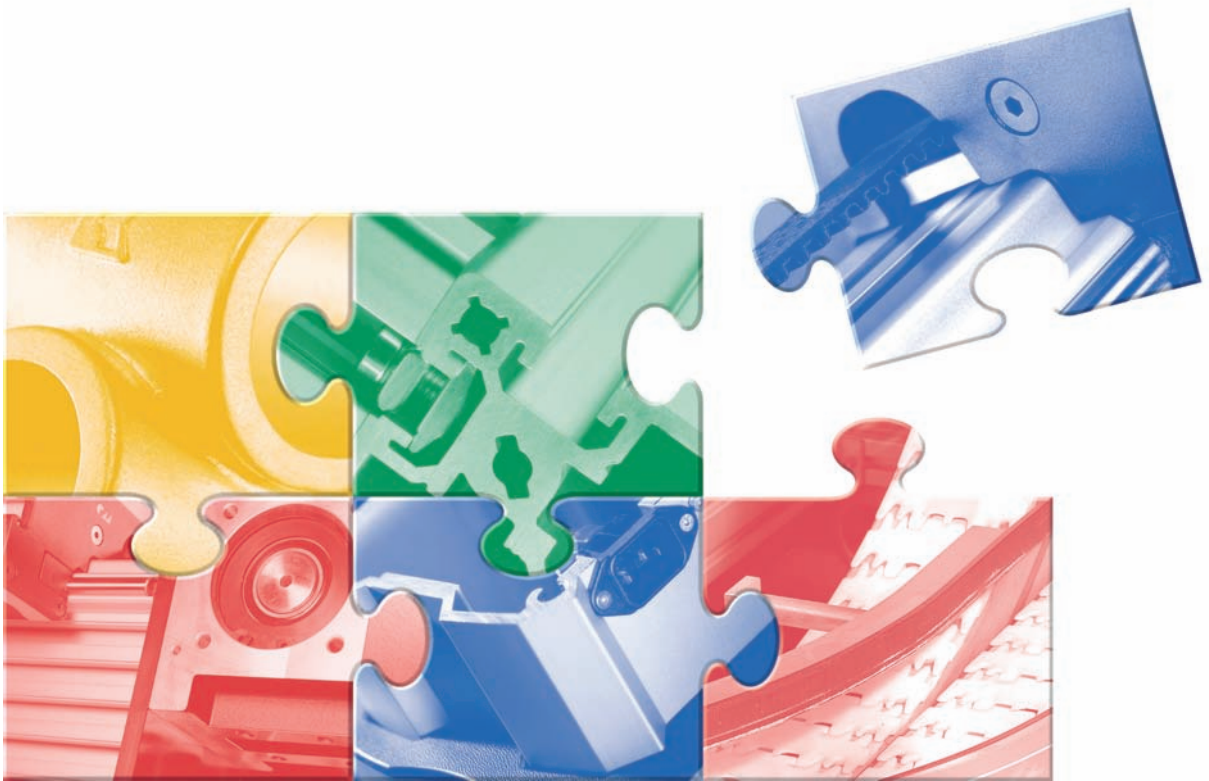
- Standard-Portalsysteme
- Transfersystem Easy-Link[®]



Weitergehende Informationen finden
Sie auch im Internet unter

www.rk-rose-krieger.com

Der RK-Produktbaukasten – mit System zum Erfolg



----- ✂

FAX-Antwort

RK Rose+Krieger GmbH
Postfach 1564, 32375 Minden
Telefon: 0571/9335-0

Telefax: 0571/9335-119

Firma:

Abtl.:
z.Hd.:
Anschrift:



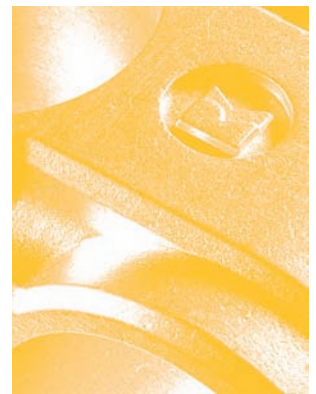
- Wir haben Interesse am
- Verbindungssystem
 - BLOCAN® Profilsystem
 - Linearkomponenten
 - Transfersystem Easy-Link®.

-
- Wir bitten um
- Zusendung von Katalogmaterial
 - Kontaktaufnahme durch RK-Vertretung
 - Besuch Ihres Info-Mobils

Programmübersicht Our Programme

Connection Systems

- Tube Connection System
- Tube Connection System ET
- RK LightClamps
- quad[®] Connection System
- Internal Tension System
ITAS–Industrial Stairs and Working Platforms



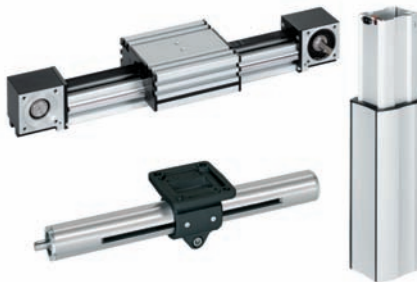
BLOCAN[®] Profile Systems

- M-BLOCAN[®]
- Profile Assembly System
- Heavy duty profiles
- Protection and Partitioning System



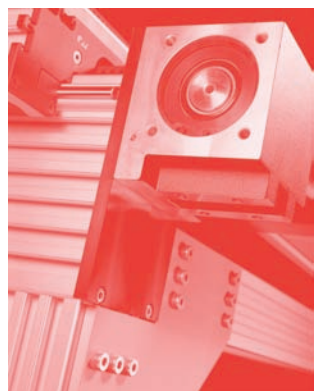
Linear Components

- Linear units with spindle drive
- Linear units with timing belt drive
- Linear units with rack and pinion drive
- Rolling Guide System
- Positioning controls and motors
- Lifting devices and electric cylinders



System Solutions

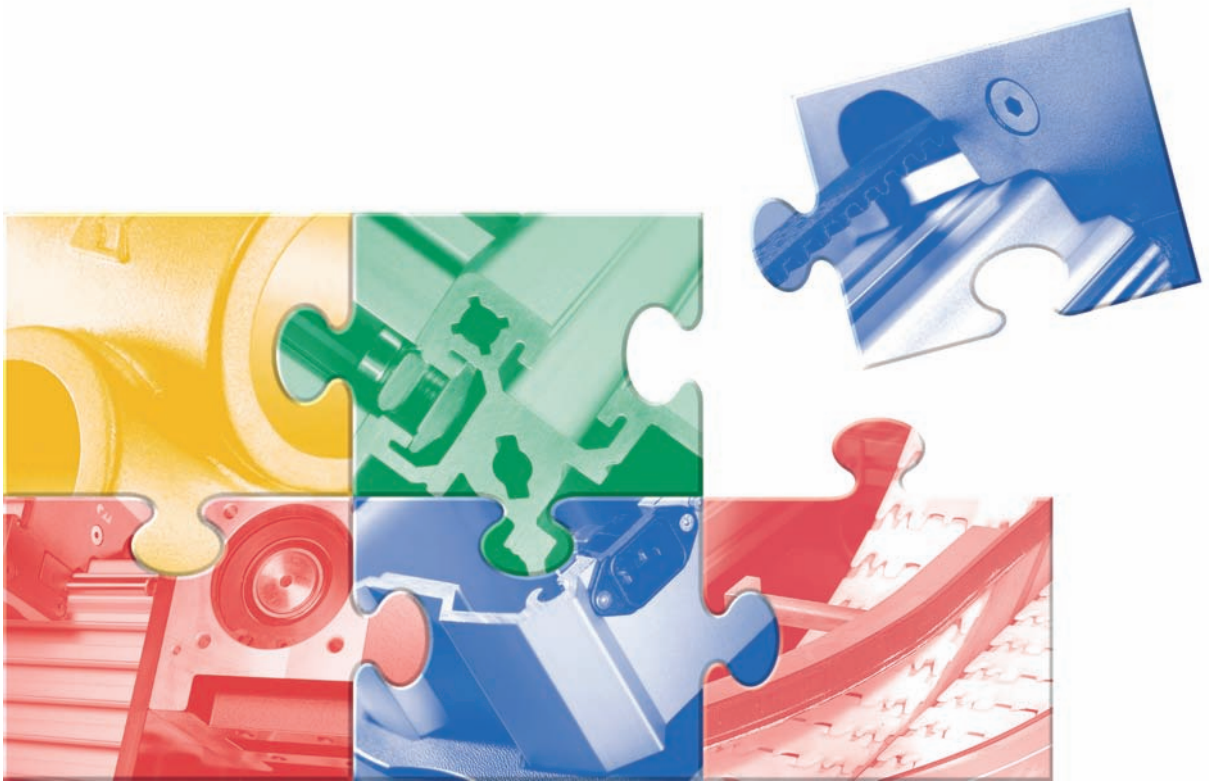
- Standard gantry systems
- Transfer system Easy-Link[®]



You find additional information
on Internet under

www.rk-rose-krieger.com

RK modular system– combine system and success



FAX reply

RK Rose+Krieger GmbH
Postfach 1564, 32375 Minden
Phone: 0571/9335-0

Telefax: 0571/9335-119

Company:

Dpt.:
Att. of:
Address:



We are interested in your

- Connection Systems
- BLOCAN® Profile Systems
- Linear Components
- Transfer system Easy-Link®.

Would you please

- send us your catalogue
- contact us
- send us your Info-Van for a presentation

- A**
A/AS TeleskopführungVIII 82-85
Abdeckclips für E-IIVIII 19
Adapter f. Winkeltrieb EPVIII 63
AdapterflanschIV 109, IV 118
AE-LineareinheitenVIII 18
AluminiumprofileII 36
AluminiumrohrII 35, IV 95, VI 44, VII 22
AluminiumstangenII 35, IV 95
Anschlussplatte REVIII 89
AntriebeVIII 72-81
AnwendungenII 3, IV 18-19, VII 20-21
Anzugsmoment d. Klemmschrauben ...IV 9, V 4, VI 8
AufsatzgelenkIV 108, 117
Auslegung Rohrsystem LineareinheitenVIII 9, 45
- B**
Baureihe A/ASVIII 82-85
Baureihe AEVIII 18
Baureihe EVIII 2-3, 6, 8-17
Baureihe EP(X)VIII 42-59
Bauteile-BibliothekIX 3
BefestigungselementeVIII 28-33
BefestigungsmaterialII 33, VII 23
BelastungsdatenII 8-9, VII 7, VIII 11, 47, 83
BestellbeispieleII 6-7, III 5, IV 6-7, VI 6-7, VII 5
BiegemomenteII 8-9, IV 8, V 4, VI 8, VII 5
BlockformbaureiheIV 3-5
BockrollenIV 100
- C/D**
CAD-BauteilebibliothekIX 3
Chemische BeständigkeitII 10-11
DrehstrommotorenVIII 38, 66, 72, 74
- E**
EdelstahlrohrII 34, III 8, IV 94, V 3, VI 45
EinpressmutterIV 103
EinschraubstellfüßeIV 99, VI 48
Elektronisches Handrad EHLVIII 76-80
E-LineareinheitenVIII 2-3
EndschalterVIII 40, 80
EndschalterhalterVIII 41, 68
EP(X)-LineareinheitenVIII 42-71
ET-KlemmelementeV 1-8
- F**
FaltenbalgVIII 70
Fax-AnfrageIX 13
Fax-Anfrage ITASVII 30
FlanschklemmstückeII 15-17, III 7, IV 32-39,
.....V 6, VI 18-23
FlanschkupplungIV 110, 115, 121
- FlanschwinkelkupplungIV 111, 120
FlächenelementhalterVII 23
FlexischlauchIV 112
Führungsschlitten EVIII 20-26
Führungsschlitten EP(X) lose mitlfd.VIII 70
Führungswelle/-rohrVIII 89
FußVII 14
FußklemmstückeII 18-19, III 7, IV 40-54,
.....V 6, VI 25-28
- G**
GelenkklemmstückeII 26-28, IV 76-87, VI 37-41
GeräteträgersystemeIV 104-126
geschlossene AusführungII 4, IV 3, VI 3
GewindestopfenIV 98, IV 47
- H**
HaftkraftII 8-9, IV 8, V 4, VI 8, VII 5
HalbschalenausführungII 4, IV 3, VI 3-4
HandradVIII 34, 60
Hebel verstellbarIV 101, VI 48
- I**
IndustriebaureiheIV 3-5
InfomobilIX 2
InlandsvertretungenIX 6-7
InnenspannsystemVII 4-15
ITAS-ZubehörVII 22-29
- K**
KataloganfrageIX 13
KegelradsatzVIII 38, 64
KettenradVIII 36, 62
KlemmhebelII 32, IV 115
KombiklemmstückeIV 89-92
KreuzVII 10, 12
KreuzklemmstückeII 12-14, III 6, IV 10-19,
.....V 5, VI 9-11
KupplungIV 110, 121, VIII 38-39, 66-67, 74-75
- L**
LaschenklemmstückeII 22-25, IV 68-75
LenkrollenIV 100
LieferumfangII 6-7, 12-29
- M**
MaßteilungVIII 34, 60
Mechanische EigenschaftenIV 8-9, V 4, VI 8
MitnehmerkeilVIII 27
MotoradapterVIII 38-39, 66, 74, 79



MotorenVIII 72-74
 MuffeVII 9
 MuffenklemmstückeII 29, IV 55-57, VI 29-32

NäherungsschalterVIII 40
 NäherungsschalterhalterVIII 69
 NeigungsadapterVI 112

ParallelklemmstückeIV 58-61, VI 33-34
 Phoenix MecanoIX 10-11
 PositionsanzeigerVIII 35, 61
 ProgrammübersichtIX 12
 PultadapterIV 123
 PultflanschIV 111
 PultkupplungIV 122

Quad-VerbindungssystemVI 1-48

Reduziereinsätze.....II 31
 ReduzierhülsenII 31
 RohrbefestigungenIV 99-100
 RohreII 34-35, III 8, IV 93-95, V 7, VI 43-45
 Rohrsystem LineareinheitenVIII 1-89
 Rohr-VerbindungssystemII 1-36, III 1-8,
IV 1-126, V 1-7
 Rollführungselemente RL/RFVIII 88
 Rollführungssystem REVIII 86-89
 RundrohrII 34-35, III 8, IV 93-95, V 7, VI 43-45
 Rundrohr-GewindestopfenIV 98, VI 47
 Rundrohr-VerschlussstopfenIV 98, VI 47

SchnellwechselsystemVII 16-19
 SeitenblechVII 27
 SignalaufsatzIV 123
 StahlrohrII 34, III 8, IV 94, V 7, VI 45
 StandfußIV 108, 117
 SteckklemmstückeIV 63-67, VI 35-36
 StellfüßeIV 99, VI 48
 StützpunktlagerVIII 96

Technische Beschreibung E-Lineareinh.VIII 8-9
 Technische Beschreibung EP(X)-Lineareinh. VIII 44-45
 Technische Daten ET-VerbindungssystemV 4
 Technische Daten GT ØIV 106

Technische Daten GT □IV 114
 Technische Daten quad-VerbindungssystemVI 8
 Technische Daten RK Light Clamps.....IV 8-9
 Technische Daten Rohr-VerbindungssystemII 8-11
 TreppeneckverbinderVII 29
 TreppengeländerhaltefußVII 24
 TreppenholmprofilVII 25
 TreppenstufenprofilVII 26
 TreppenwinkelVII 28

VerbindungsrohrIV 112, 124
 VerdrehmomentII 8-9, IV 8, V 4, VI 8
 VerschlussstopfenII 26, IV 98, VI 47
 Vertretungen weltweitIX 8-9
 VierkantrohrII 94-95, IV 44-45
 Vierkantrohr-GewindestopfenIV 98, VI 47
 Vierkantrohr-VerschlussstopfenIV 98, VI 47

WandgelenkIV 109, 115, 118,
 WegbeschreibungIX 4-5
 WellenbockVIII 89
 WinkelIV 110, 115, 119, VII 9-11
 Winkel EckstückVII 10
 Winkel Eck-T-StückVII 10
 Winkel T-StückVII 9-11
 WinkelklemmstückeII 20-21, III 6, IV 20-30,
V 5, VI 13-17
 WinkelkupplungIV 111, 120
 WinkeltriebVIII 37, 63
 WinkeltriebgehäuseVIII 37, 63

ZahnriemenVIII 36, 62
 ZahnriemenscheibeVIII 36, 62
 ZubehörII 30-36, IV 97-103, VI 47-49,
VII 22-29, VIII 32-39, 60-71
 ZwischengelenkIV 119, 125
 ZylinderIV 102
 ZylinderschraubeII 33, VI 48



- A**.C. motorsVIII 38, 66, 72, 74
A/AS Telescopic guideVIII 82-85
Accessories.....II 30-36, IV 97-103, VI 47-49,
.....VII 22-29, VIII 32-39, 60-71
Adaptor flangeIV 109, IV 118
Adaptor for angular drive EP.....VIII 63
Adhesive forceII 8-9, IV 8, V 4, VI 8, VII 5
Adjustable feetIV 99, VI 48
Adjustable lever.....IV 101, VI 48
AE linear unitsVIII 18
Aluminium barsII 35, IV 95
Aluminium profiles.....II 36
Aluminium tubesII 35, IV 95, VI 44, VII 22
Angle clampsII 20-21, III 6, IV 20-30, V 5, VI 13-17
Angular driveVIII 37, 63
ApplicationII 3, IV 18-19, VII 20-21
- B**aseVII 14
BellowsVIII 70
Bending momentsII 8-9, IV 8, V 4, VI 8, VII 5
Bevel gear setVIII 38, 64
Block designIV 3-5
- C**AD product libraryIX 3
CastorsIV 100
Catalogue enquiryIX 15
Chemical resistance.....II 10-11
Clamping leverII 32, IV 115
Closed version.....II 4, IV 3, VI 3
Combi clamps.....IV 89-92
Connecting element for limit switch.....VIII 41, 68
Connecting element for proximity switchVIII 69
Connecting plate REVIII 89
Connecting tubes.....IV 112, 124
Console adaptor.....IV 123
Console coupling.....IV 122
Console flangeIV 111
Corner jointVII 10
Corner T-jointVII 10
CouplerVII 9
Coupling.....IV 110, 121, VIII 38-39, 66-67, 74-75
Cover clips for E-IVIII 191
Cross.....VII 10, 12
Cross clamps.....II 12-14, III 6, IV 10-19, V 5, VI 9-11
Cylinder.....IV 102
Cylinder screws.....II 33, VI 48
- D**elivery setII 6-7, 12-29
Drive keyVIII 27
DrivesVIII 72-81
- E**linear unitsVIII 2-3, 6-41
ElbowIV 110, 115, 119, VII 9-11
Elbow couplingIV 111, 120
Elbow flange couplingIV 111, 120
Electronic handwheel EHLVIII 76-80
EP(X) linear unitsVIII 42-71
Equipment carrier systemIV 104-126
ET clampsV 1-8
- F**ax enquiryIX 15
Fax enquiry ITASVII 31
FeetIV 99, VI 48
Fixation elementsVIII 28-33
Fixed wheels.....IV 100
Flange clamps.....III 15-17, III 7, IV 32-39, V 6, VI 18-23
Flange couplingIV 110, 115, 121
Flexi-tube.....IV 112
Foot stand.....IV 108, 117
- G**uide element EP(X) free-slidingVIII 70
Guide elements EVIII 20-26
Guide shaft / tubeVIII 89
- H**alf-cup version / clampsII 4, IV 3, VI 3-4
HandwheelVIII 34, 60
Housing for angular driveVIII 37, 63
How to find RK ROSE+KRIEGER.....IX 4-5
- I**nclining adaptorIV 112
Industrial designIV 3-5
Insert clampsIV 63-67, VI 35-36
Insert nutIV 103
Internal tension systemVII 4-15
ITAS accessories.....VII 22-29
- J**oint clampsII 26-28, IV 76-87, VI 37-41
- L**imit switchVIII 40, 80
Linear units type A/ASVIII 82-85
Linear units type AE.....VIII 18
Linear units type E.....VIII 2-3, 6, 8-17
Linear units type EP(X)VIII 42-59
Linking joint.....IV 119, 125
Load data.....II 8-9, VII 7, VIII 11, 47, 83,